



ロビン エンジン

Robin Engines

Model EC02EA,EHA

No. 1

PARTS CATALOG

Spec. No. EC02EA 0101

Spec. No. EC02EH 8101

 富士重工業株式会社
FUJI HEAVY INDUSTRIES LTD.

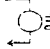
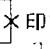
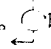
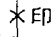
ISSUE EMD-EP5115

ご使用のまえに

1. アッセンブリ、コンプリート、ユニットの表示

Ref. No.に*印のつけてあるものは、アッセンブリ、コンプリート、ユニットとして供給致しております。摘要欄をご参照下さい。尚リストに記載されていない部品は単体では取扱っておりませんから、アッセンブリ、コンプリート、ユニットでご注文下さい。

2. 変更部品の互換表示

変更部品の互換表示は、または印で表示し、下の行から上の行へ設計変更されたことを示します。印の場合は変更部品は旧型エンジンにも使用出来ます。印の場合は変更部品は旧型エンジンには使用出来ません。

3. 部品を御発注の際、下記の事項を必ずお知らせ下さい。

イ、必要数量 ロ、部品No.





4. 本パーツカタログの内容及び価格は、連絡なく変更することがあります。

HOW TO USE THIS PARTS CATALOG

1. Assembly, complete set and unit

The part marked with an asterisk in the column of Ref. No. is supplied in the form of assembly or complete set or unit. Also the parts not listed in this catalog are not suppliable individually. Therefore, when ordering, please state your requirements in the form of assembly, complete set or unit.

2. Interchangeability, new part vs. old part

The interchangeability, new part vs. old part is indicated by a symbol  or . The part described in the upper line is modified or re-designed from the part printed in the lower line. The symbol  shows that the new part can be installed instead of the old part. On the other hand, however, the symbol  means that the new part cannot be installed to the old type engine.

3. When ordering parts for replacement, please be sure to mention as to the followings:

- a. Quantity required
- b. Part number





4. The contents of this part catalog are subject to revision without prior notice.

COMMENT UTILISER CE CATALOGUE DES PIECES ILLUSTRÉES

1. Ensembles, assemblages et unités

Les pièces dont le numéro de référence porte un astérisque, sont fournies en ensemble, assemblage ou unité. Se référer à la colonne, "Remarques". Les pièces non figurant à la liste ne sont pas individuellement fournies; prière de les commander en tant qu'ensemble, assemblage ou unité intégral.

2. Interchangeabilité des pièces

L'interchangeabilité des pièces est indiquée par le symbole  ou ; ce symbole signifie que la pièce inférieure est transformée en pièce supérieure. La nouvelle pièce marquée par le symbole  est utilisable pour le moteur non soumis à la modification, tandis que la nouvelle pièce marquée par le symbole  ne l'est pas.

3. En case de commande des pièces de rechange, préciser les informations suivantes:

- a. Quantité
- b. Numéro de pièces

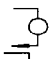

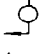
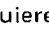
4. Le contenu de ce catalogue est sujet à des changements sans préavis.

INSTRUCCIONES

1. Indicaciones como ensamblaje, completo y unidad.

Los números de referencias que lleva asterisco, serán suministrados como un conjunto de ensamblaje, completo y unidad. Véase las observaciones. Tomen nota de que las partes y recambios que no están en esta lista, rogamos que nos pidan como un conjunto que se ha mencionado arriba.

2. Intercambiabilidad de partes y recambios modificados.

La intercambiabilidad de las partes y recambios modificados se señala con  o , esto significa que se ha modificado su diseño desde abajo hacia la línea superior. En caso de que esté , quiere decir que se puede aplicar en los motores del modelo anterior. Si está marcado  no se puede utilizar en los antiguos.



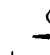
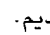
3. Al pedir las piezas y recambios, rogamos nos indiquen los siguientes puntos.

- Cantidad
- Nº de referencias

4. El contenido del catálogo sujeta a la revisión sin previa aviso.

كيفية استعمال كتلوك هذه الاجزاء

١ - الوحدة والطقم الكامل والمجمع
الجزء المؤشر بالعلامة * في عمود رقم المرجع، يجهز في نموذج الوحدة أو الطقم الكامل أو المجمع. أيضا الاجزاء الغير واردة في هذا الكتلوك لا يمكن تجهيزها بشكل منفرد. لذلك، عند عمل الطلب، من فضلك أذكر احتياجاتك في نموذج الوحدة أو الطقم الكامل أو المجمع.

٢ - إمكانية تغيير الاجزاء القديمة بالاجزاء الجديدة
تبين إمكانية تغيير الاجزاء القديمة بالاجزاء الجديدة بالرموز  أو . وأن الاجزاء الموصوفة في الخط العلوي تعدل أو يعاد تصميمها من الاجزاء المطبوعة في الخط السفلي. يوضح الرمز  بأن الجزء الجديد من الممكن تركيبه بدلا عن الجزء القديم. من جهة أخرى، يعني الرمز  بأن الجزء الجديد من غير الممكن تركيبه بمحرك الطراز القديم.

٣ - عند عمل طلب تبديل الاجزاء، من فضلك تأكد أن تعطي المعلومات التالية :

أ - الكمية المطلوبة

ب - رقم الجزء





٤ - أن محتويات كتلوك هذه الاجزاء موضوع عرضة للتغيير بدون أشعار مسبق.

RICHTIGE VERWENDUNG DES TEILEKATALOGS

1. Baugruppe, kompletter Satz und Einheit

Die in der Spalte "Bemerkungen" mit einem Sternchen versehenen Bauteile werden als Baugruppe, kompletter Satz oder Einheit geliefert. Siehe Spalte "Bemerkungen". Bauteile, die nicht einzeln in diesem Teilekatalog geführt werden, sind nicht einzeln lieferbar. Bestellungen daher bitte in Form von Baugruppen, kompletten Sätzen oder Einheiten aufgeben.

2. Austauschbarkeit, neue Teile gegen alte Teile

Die Austauschbarkeit von neuen Teilen gegen alte Teile wird mit den Symbolen  oder  gekennzeichnet. Das auf der oberen Linie befindliche Bauteil ist eine Modifizierung oder Neukonstruktion des auf der unteren Linie befindlichen Bauteils. Mit dem Symbol  wird angesetzt, daß das neue Teil anstelle des alten Teils in Motoren älteren Typs eingebaut werden kann. Das Symbol  bedeutet dagegen, daß das neue Teil nicht in Motoren älteren Typs eingebaut werden kann.

3. Bei Bestellung von Austauschteilen folgende Angaben bitte nicht vergessen:

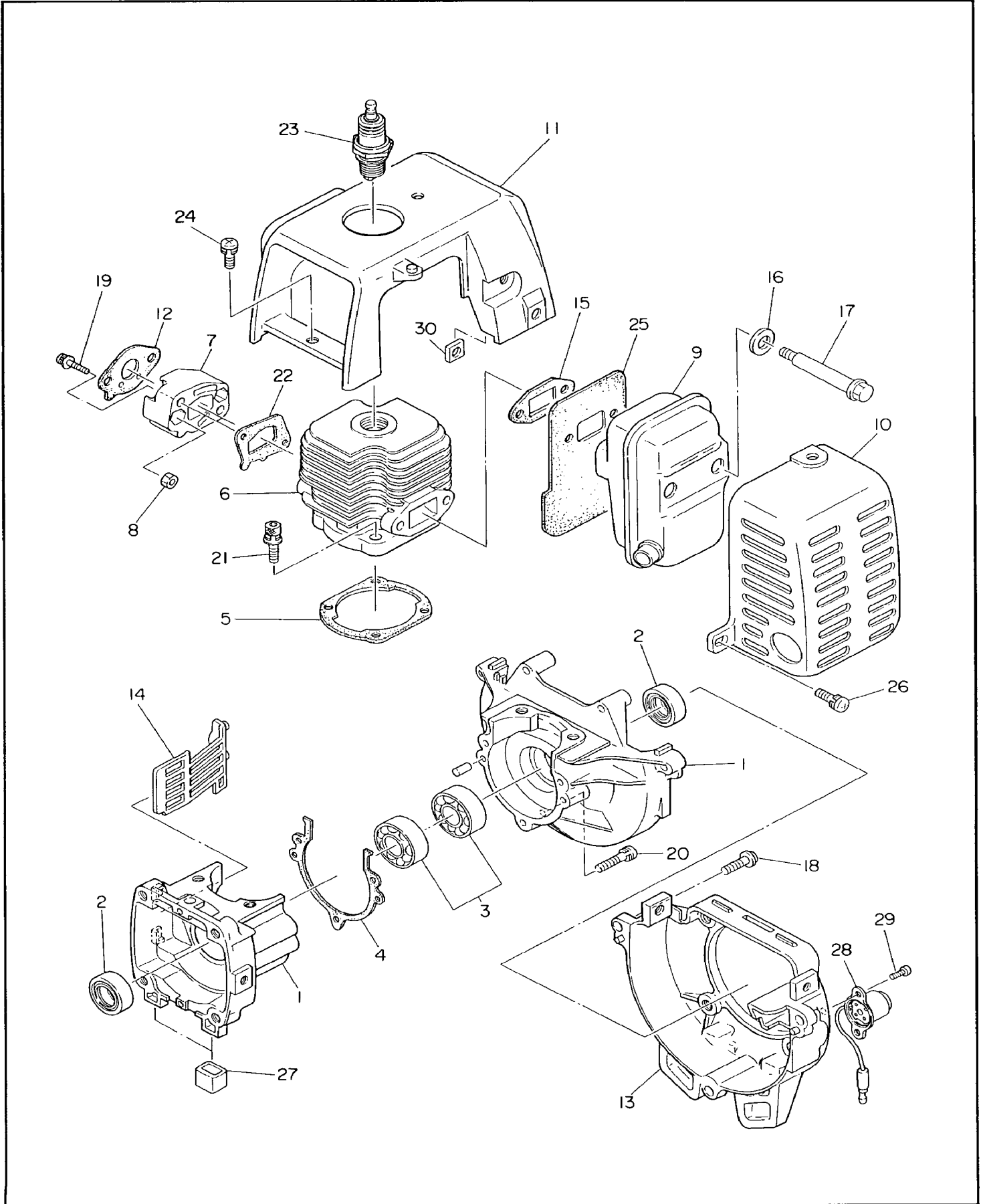
- Benötigte Stückzahl
- Teilenummer

4. Änderungen am Inhalt dieses Teilekatalogs jederzeit vorbehalten.

目 次
CONTENTS

1. クランクケース, シリンダ, マフラ…	CRANKCASE, CYLINDER and MUFFLER…	2
2. クランクシャフト, ピストン…	CRANKSHAFT and PISTON…	4
3. リコイルスタータ…	RECOIL STARTER…	6
4. フューエル タンク…	FUEL TANK…	8
5. キャブレータ, エアクリーナ…	CARBURETOR and AIR CLEANER…	10
6. マグネット, クラッチ…	MAGNETO and CLUTCH…	14
7. 附属品…	ACCESSORIES…	16

1. クランクケース, シリンダ, マフラ.....CRANKCASE, CYLINDER and MUFFLER

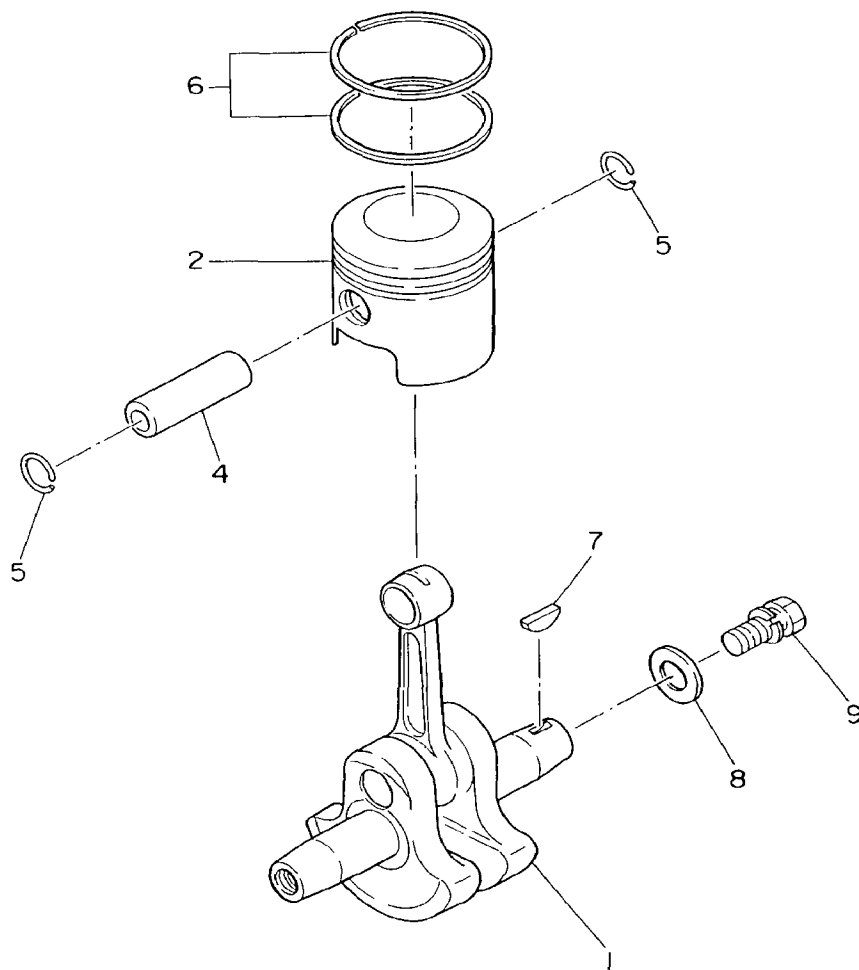


1. クランクケース, シリンダ, マフラ CRANKCASE, CYLINDER and MUFFLER

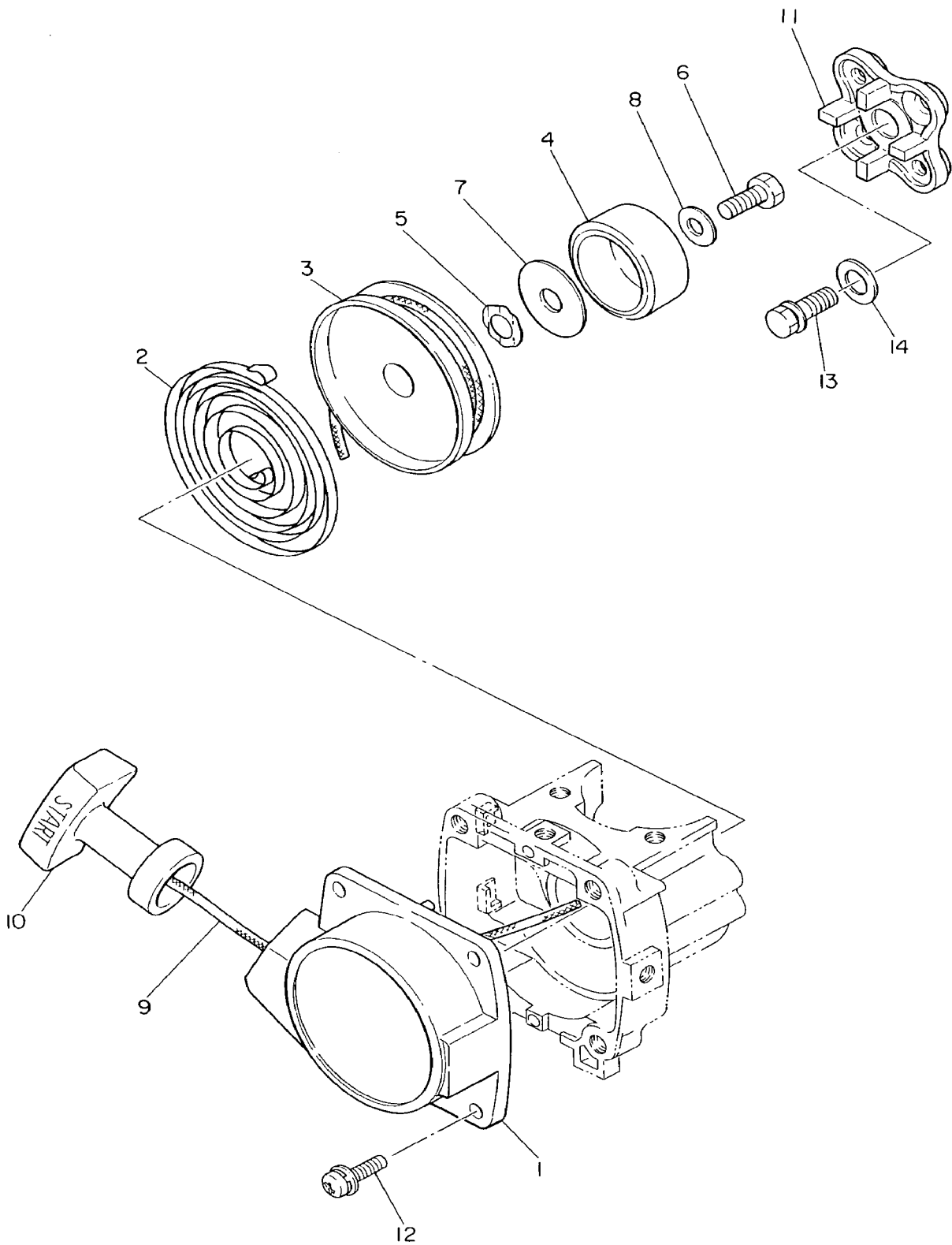
Ref. No.	部品番号 Parts Number	部品名称 Parts Name	個数 Q'ty		適用 Description	標準 小売価格
			EC02			
			E A	EHA		
*1	503-10030-00	クランクケース アッセンブリ CRANKCASE ASSY	1	1	2-4を含む Incl. 2-4	
2	044-01299-91	オイル シール OIL SEAL	2	2		EC03-111A
3	060-01299-20	ボール ベアリング BALL BEARING	2	2		EC02-130
4	521-15004-00	ガスケット (クランク ケース) GASKET (CRANKCASE)	1	1		EC02E-1103A
5	523-15002-00	ガスケット (シリンダ) GASKET (CYLINDER)	1	1		EC02EH-1112
6	521-15002-00	シリンダ CYLINDER	1			EC02E-1001B
6	523-15000-00	シリンダ CYLINDER		1		EC02EH-1110
*7	521-30010-00	インシュレータ コンプリート INSULATOR COMPL.	1	1	8を含む Incl. 8	EC02E-0309
8	002-17050-00	ナット NUT	2	2		
9	521-30070-00	マフラ コンプリート MUFFLER COMPL.	1	1		
10	521-35017-00	マフラ カバー MUFFLER COVER	1	1		
*11	521-50060-00	メイン カバー アッセンブリ MAIN COVER ASSY	1	1	30を含む Incl. 30	
12	521-35001-00	ガスケット GASKET (WY)	1	1		EC02E-3112A
13	521-55008-00	ホルダ ケース HOLDER CASE	1	1		
14	521-55000-00	カバー COVER	1	1		EC02E-51078
15	501-35002-00	ガスケット (マフラ) GASKET (MUFFLER)	1	1		EC01A-30208
16	020-00898-60	ワッシャ WASHER	2	2		EC01A-3074
17	521-35003-00	ボルト BOLT	2	2		EC02E-3103
18	004-31051-60	スクリュ SCREW	3	3		
19	014-00596-90	スクリュ SCREW	2	2		EC02-9522
20	004-35052-50	スクリュ アンド ワッシャ アッセンブリ SCREW AND WASHER ASSY	3	3		
21	011-90599-50	ボルト (ソケット ヘッド) BOLT (SOCKET HEAD)	2	2		EC03-9301
22	521-35010-00	パッキン (インシュレータ) PACKING (INSULATOR)	1	1		EC02E-3111A
23	065-01498-10	スパーク プラグ SPARK PLUG	1	1		EC04-701
24	004-36051-20	スクリュ アンド ワッシャ アッセンブリ SCREW AND WASHER ASSY	3	3		
25	521-35019-00	パッキン PACKING	1	1		
26	004-37051-40	スクリュ アンド ワッシャ アッセンブリ SCREW AND WASHER ASSY	2	2		
27	521-65002-00	ラバー クッション RUBBER CUSHION	2	2		EC02E-6101
28	066-20098-40	ストップ ボタン アッセンブリ STOP BUTTON ASSY	1	1		EC02E-0711B
29	015-00499-70	タッピング スクリュ TAPING SCREW	2	2		EC02E-7104
30	521-50060-20	ナット NUT	1	1		

EC02EA

2. クランクシャフト, ピストン.....CRANKSHAFT and PISTON



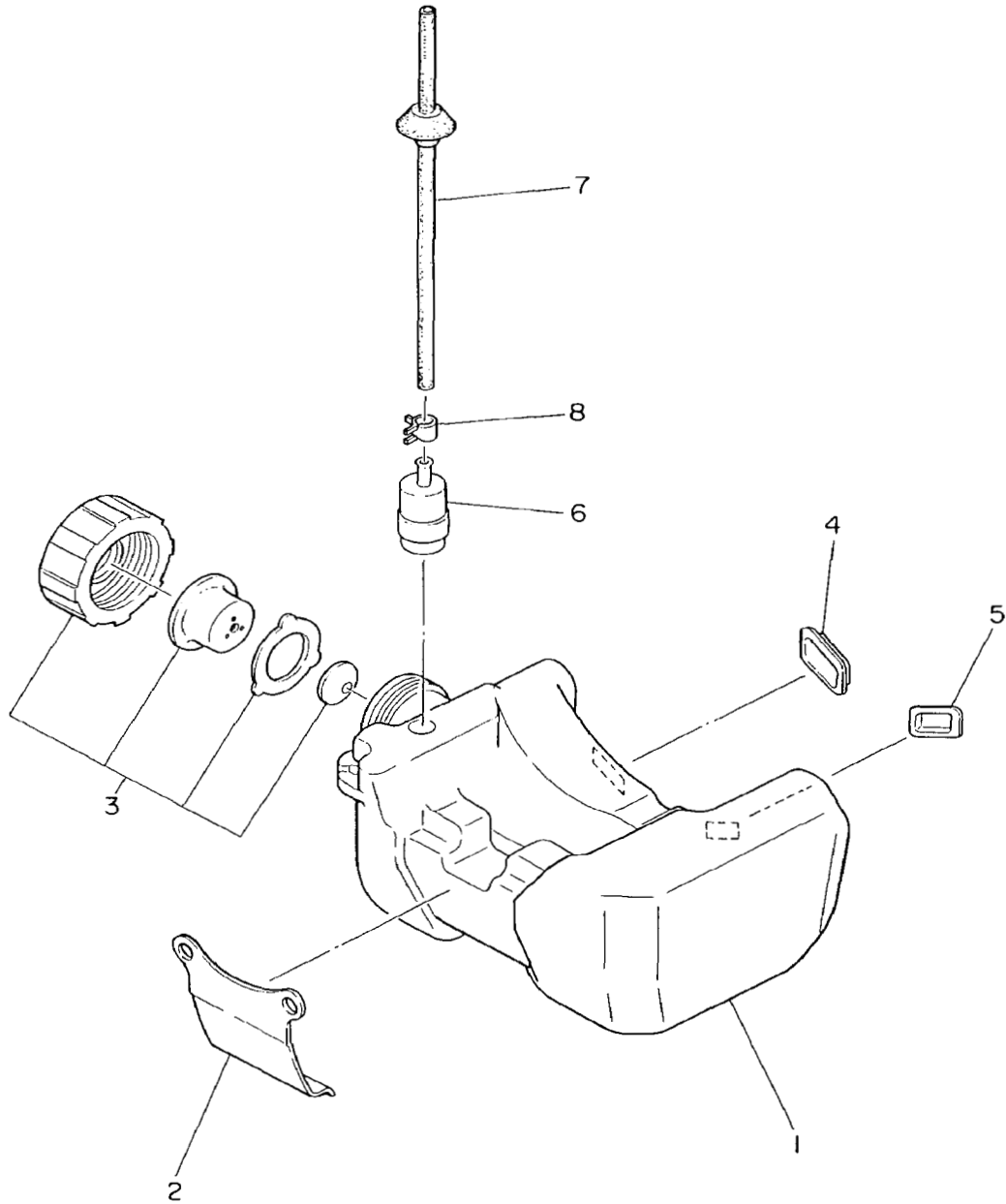
3. リコイル スタータ.....RECOIL STARTER



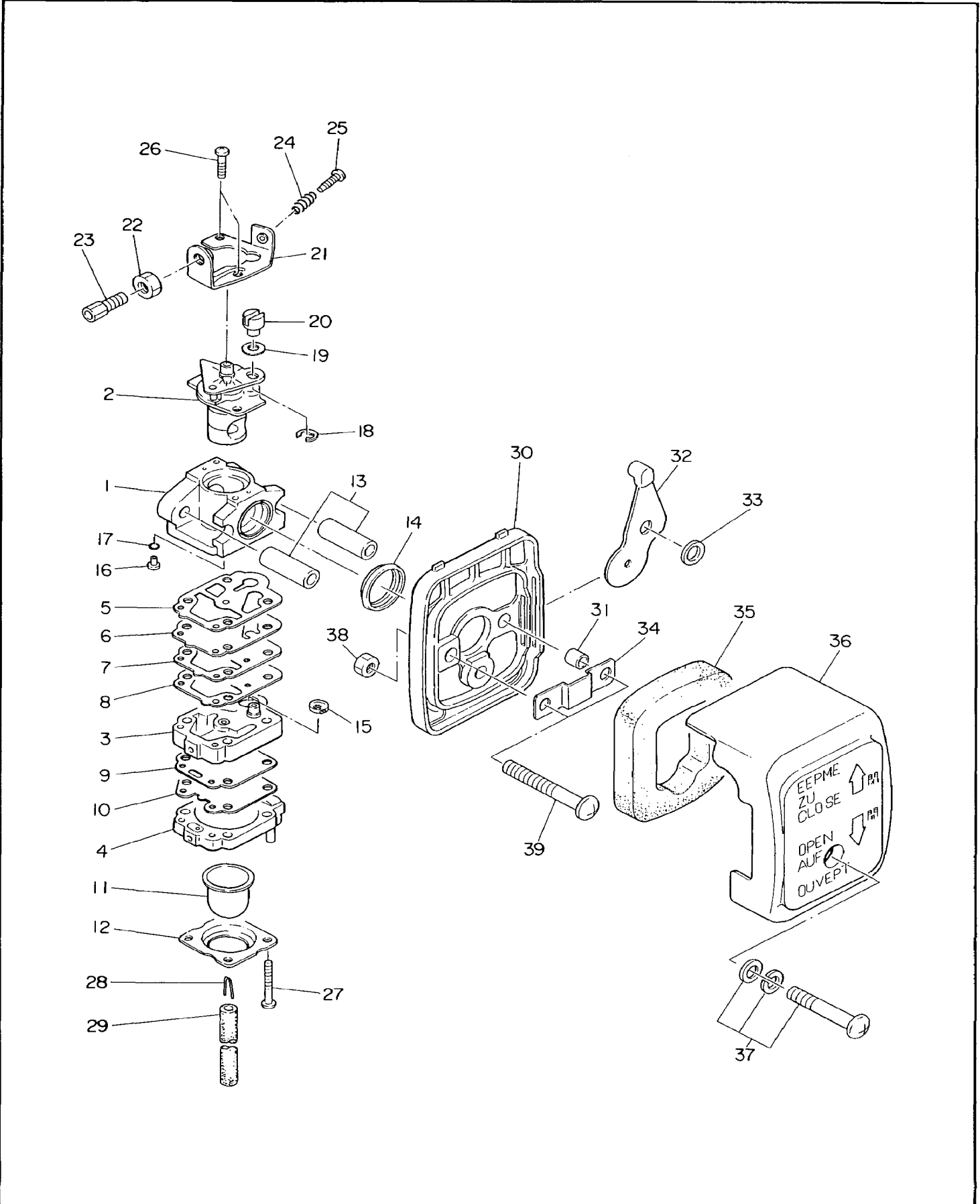
3. リコイル スタータ RECOIL STARTER

Ref. No.	部品番号 Parts Number	部品名称 Parts Name	個 数		適 用 Description	標 準 小売価格
			Q'ty			
			E A	EHA		
*1	521-50050-00	リコイルスタータ アッセンブリ RECOIL STARTER ASSY	1	1	1-11を含む Incl. 1-11 EC02E-0512	
1	521-50050-10	ケース CASE	1	1		
2	521-50050-20	スパイラル スプリング SPIRAL SPRING	1	1		
3	521-50050-30	リール REEL	1	1		
4	521-50050-40	ラチェット RATCHET	1	1		
5	521-50050-50	ウェーブ ワッシャ WAVE WASHER	1	1		
6	521-50050-60	センター スクリュ CENTER SCREW	1	1		
7	521-50051-10	リテーナ RETAINER	1	1		
8	521-50051-20	ワッシャ WASHER	1	1		
9	521-50051-30	スタータ ロープ STARTER ROPE	1	1		
10	521-50051-40	スタータ ノブ STARTER KNOB	1	1		
11	521-50051-50	スタータ プーリ STARTER PULLEY	1	1		
12	004-36051-40	スクリュ アンド ワッシャ アッセンブリ SCREW AND WASHER ASSY	4	4		
13	001-13061-60	ボルト アンド ワッシャ アッセンブリ BOLT AND WASHER ASSY	1	1		
14	003-12060-00	ワッシャ WASHER	1	1		

4. フューエル タンク FUEL TANK



5. キャブレター, エアクリーナ CARBURETOR and AIR CLEANER

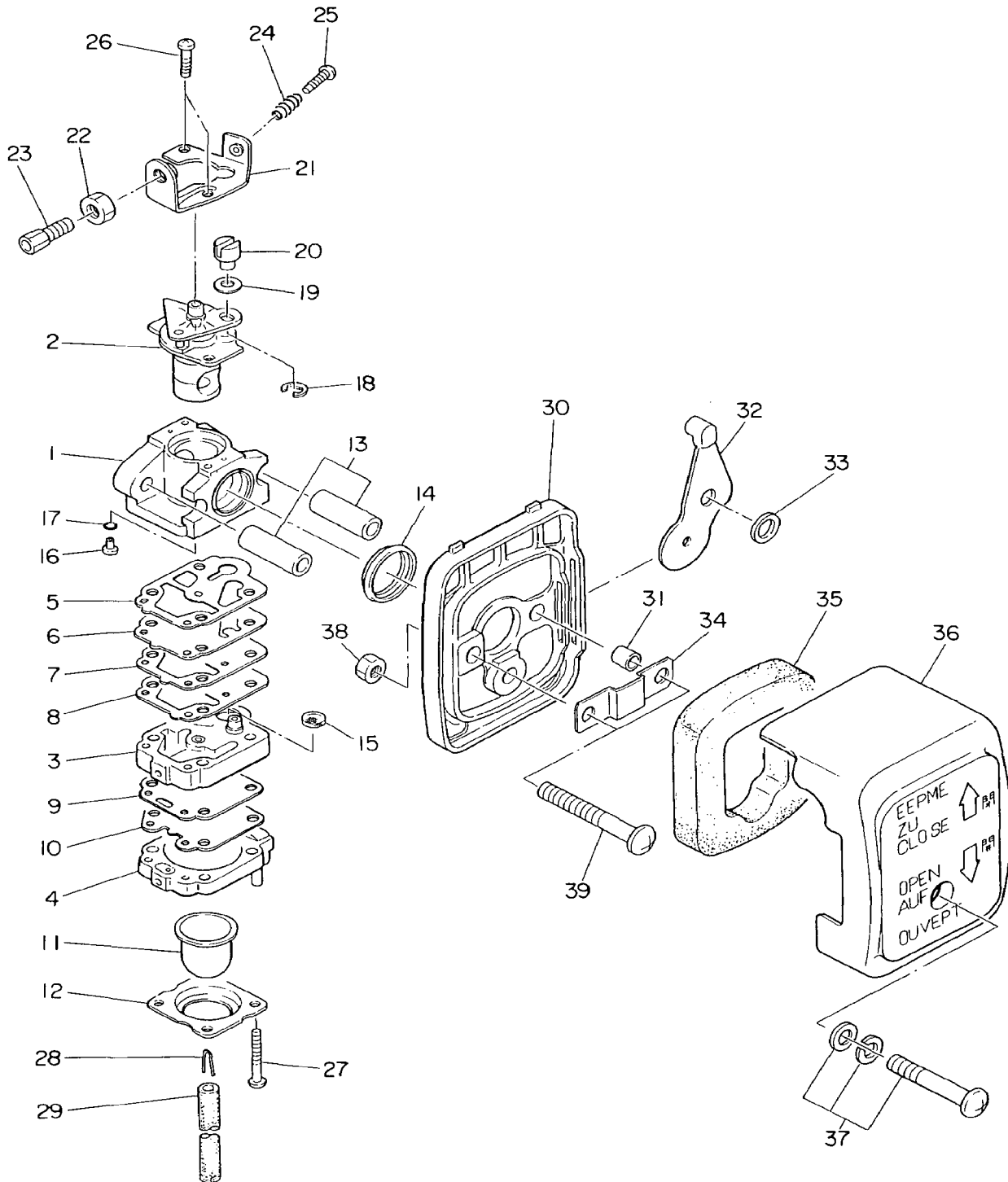


5. キャブレータ, エアクリーナ CARBURETOR and AIR CLEANER

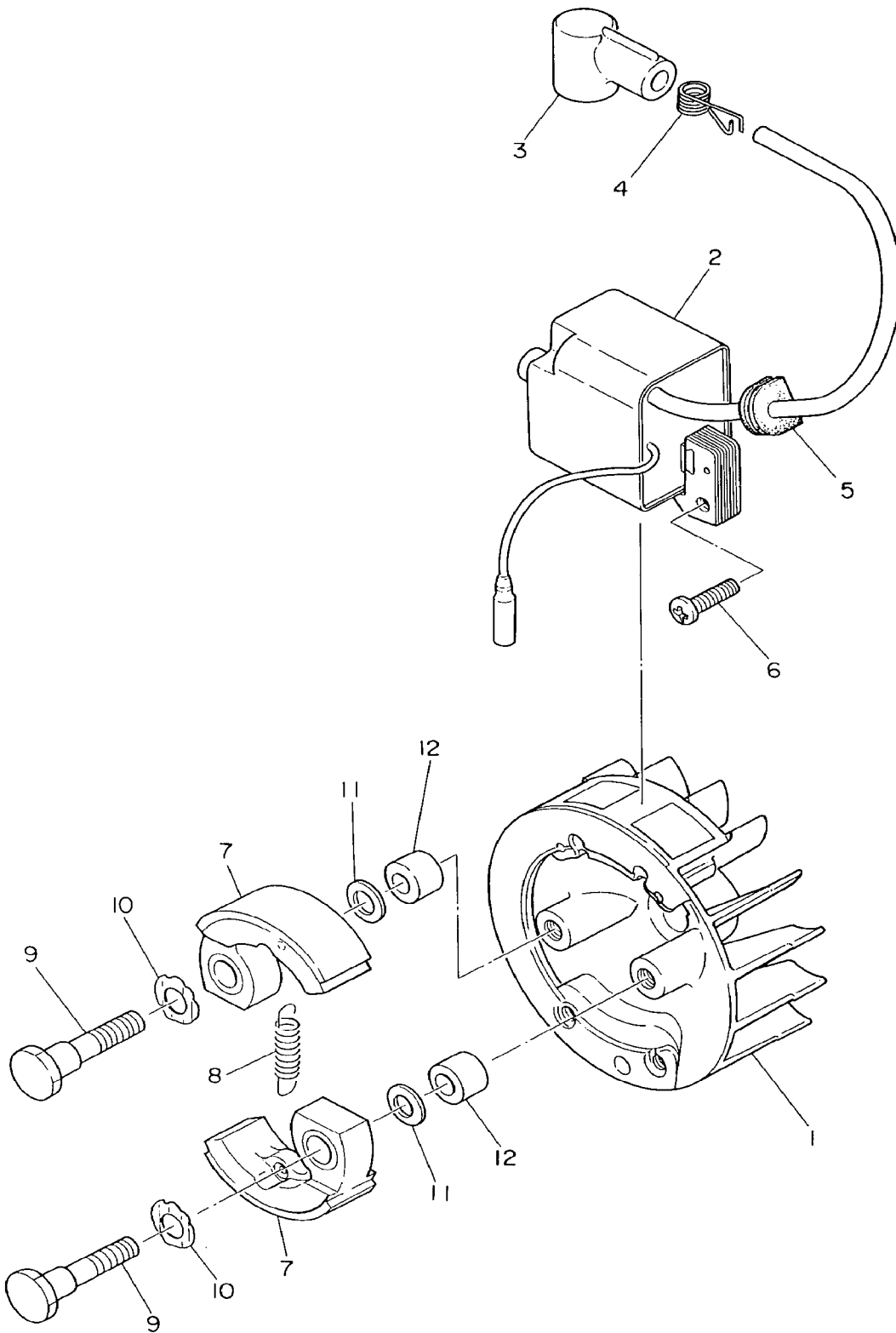
Ref. No.	部品番号 Parts Number	部品名称 Parts Name	個 数		適 用 Description	標 準 小売価格
			Q'ty			
			EC02			
*1	521-60010-00	キャブレータ アッセンブリ CARBURETOR ASSY	1		2-27を含む Incl. 2-27 EC02E-0601B	
*1	523-60020-00	キャブレータ アッセンブリ CARBURETOR ASSY		1	2-27を含む Incl. 2-27 EC02EH-0634	
2	521-60010-10	スロットルバルブ アッセンブリ THROTTLE VALVE ASSY	1	1		
3	524-60011-10	ポンプ ボディ アッセンブリ PUMP BODY ASSY	1	1		
4	524-60011-30	ボディ アッセンブリ エア パージ BODY ASSY AIR PURGE	1	1		
5	524-60010-30	ガスケット ポンプ GASKET PUMP	1	1		
6	524-60010-40	ダイヤフラム ポンプ DIAPHRAGM PUMP	1	1		
7	524-60010-50	プレート ポンプ PLATE PUMP	1	1		
8	524-60010-60	ガスケット プレート GASKET PLATE	1	1		
9	524-60011-20	ガスケット メタリング ダイヤフラム GASKET METARING DIAPHRAGM	1	1		
10	531-60052-50	ダイヤフラム アッセンブリ メタリング DIAPHRAGM ASSY METARING	1	1		
11	524-60011-50	プライマ ポンプ PRIMER PUMP	1	1		
12	524-60011-40	カバー プライマ ポンプ COVER PRIMER PUMP	1	1		
13	524-60012-60	スリーブ マウンティング SLEEVE MOUNTING	2	2		
14	524-60012-50	リング パッキン RING PACKING	1	1		
15	531-60050-10	スクリーン インレット SCREEN INLET	1	1		
16	541-60090-40	ジェット JET	1	1		
17	524-60010-10	O リング O RING	1	1		
18	531-60051-20	リング スプリング RING SPRING	1	1		
19	531-60054-60	ワッシャ WASHER	1	1		
20	524-60012-10	スイベル SWIVEL	1	1		
21	524-60012-30	アイドル アジャスティング ブラケット IDLE ADJUSTING BRACKET	1	1		
22	531-60054-50	ケーブル アジャスティング ナット CABLE ADJUSTING NUT	1	1		
23	531-60053-30	ケーブル アジャスティング スクリュー CABLE ADJUSTING SCREW	1	1		
24	531-60053-60	アイドル アジャスティング スプリング IDLE ADJUSTING SPRING	1	1		
25	531-60052-60	アイドル アジャスティング スクリュー IDLE ADJUSTING SCREW	1	1		
26	524-60012-40	スクリュー カラー スロットル SCREW COLLAR THROTTLE	2	2		
27	524-60012-20	スクリュー ポンプ カバー SCREW PUMP COVER	4	4		
28	521-65000-00	オーバー フロー スプリング OVER FLOW SPRING	1	1		EC02E-3122
29	085-10999-90	ラバー パイプ RUBBER PIPE	1	1		EC02E-6110C
30	521-35004-00	ボトム プレート BOTTOM PLATE	1	1		EC02E-3104B
31	023-00599-70	スペーサ SPACER	2	2		EC02E-3108
32	521-35008-00	チョーク レバー CHOKE LEVER	1	1		EC02E-3109C
33	021-30699-90	ラバー RUBBER	1	1		EC02E-3114A

EC02EA

5. キャブレター, エアクリーナ.....CARBURETOR and AIR CLEANER



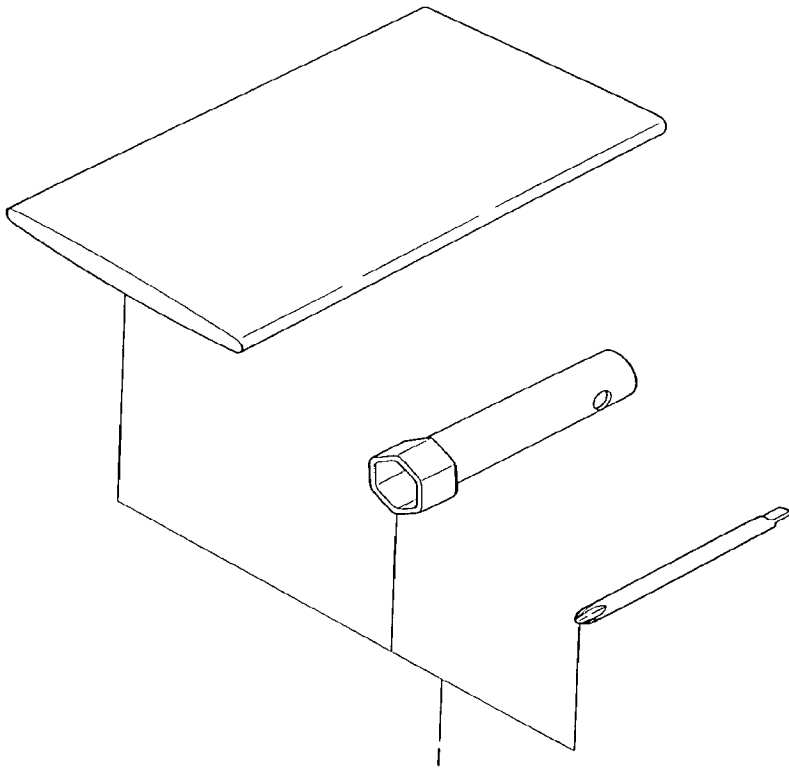
6. マグネット, クラッチ MAGNETO and CLUTCH



6. マグネット、クラッチ・・・・MAGNETO and CLUTCH

Ref. No.	部品番号 Parts Number	部品名称 Parts Name	個数		適用 Description	標準 小売価格
			Q'ty			
			EC02 E A	EHA		
*1	521-70010-00	マグネット アッセンブリ MAGNETO ASSY	1	1	1,2を含む Incl.1,2	EC02E-0701
1	521-70010-10	フライホイール FLYWHEEL	1	1		
2	521-70010-20	イグニッション コイル IGNITION COIL	1	1		
3	510-70070-00	スパーク プラグ アッセンブリ SPARK PLUG ASSY	1	1	4を含む Incl.4	EC02-090B
4	065-40099-82	プラグ キャップ スプリング PLUG CAP SPRING	1	1		
5	024-10550-00	グロメット GROMMET	1	1		EC02E-7102A
6	004-31051-60	スクリュー SCREW	2	2		
*7	521-80010-00	クラッチ コンプリート CLUTCH COMPL.	1	1	7-11を含む Incl.7-11	
7	521-85001-00	クラッチ シュー CLUTCH SHOE	2	2		
8	615-25000-00	スプリング SPRING	1	1		
9	521-85002-00	クラッチ ボルト CLUTCH BOLT	2	2		
10	020-00899-10	ウェーブ ワッシャ WAVE WASHER	2	2		
11	620-25006-00	ワッシャ WASHER (B)	2	2		
12	521-85003-00	スペーサ SPACER	2	2		

7. 附属品 ACCESSORIES



富士重工業株式会社

本社機械部 東京都新宿区西新宿2丁目1番地1号 〒163
新宿三井ビルディング39階
電話 東京 (03) 347-2405-9・2417
部品課 埼玉県大宮市宮原町1-9 〒330
電話 大宮 (0486) 52-5574
ファクシミリ 大宮 (0486) 52-5590

FUJI HEAVY INDUSTRIES LTD.

—Engine & Machinery Export Sales Dept. —
39 th Floor, Shinjuku Mitsui Bldg.

2-1-1, Nishi-Shinjuku, Shinjuku-ku Tokyo 163 Japan
TEL: (TOKYO 03) 347-2627-8 TELEX: 232-2401 FUJI J
CABLE ADDRESS: FUJIHEAVY TOKYO
FACSIMILE: (TOKYO 03) 347-2418