



**ロビン エンジン**  
**Robin Engine**

**PARTS CATALOG**

**Model EC10B, BN**  
海苔摘み用

**No.3**

 **富士重工業株式会社**


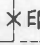




## ご使用のまえに

### 1. アッセンブリ、コンプリート、ユニットの表示

Ref. No.に\*印のつけてあるものは、アッセンブリ、コンプリート、ユニットとして供給致しております。摘要欄をご参照下さい。尚リストに記載されていない部品は単体では取扱っておりませんから、アッセンブリ、コンプリート、ユニットでご注文下さい。

### 2. 変更部品の互換表示

変更部品の互換表示は、または印で表示し、下の行から上の行へ設計変更されたことを示します。印の場合は変更部品は旧型エンジンにも使用出来ます。印の場合は変更部品は旧型エンジンには使用出来ません。

### 3. 部品を御発注の際、下記の事項を必ずお知らせ下さい。

イ、必要数量      ロ、部品No.



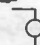
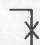
### 4. 本パーツカタログの内容及び価格は、連絡なく変更することがあります。

## HOW TO USE THIS PARTS CATALOG

### 1. Assembly, complete set and unit

The part marked with an asterisk in the column of Ref. No. is supplied in the form of assembly or complete set or unit. Also the parts not listed in this catalog are not suppliable individually. Therefore, when ordering, please state your requirements in the form of assembly, complete set or unit.

### 2. Interchangeability, new part vs. old part

The interchangeability, new part vs. old part is indicated by a symbol  or . The part described in the upper line is modified or re-designed from the part printed in the lower line. The symbol  shows that the new part can be installed instead of the old part. On the other hand, however, the symbol  means that the new part cannot be installed to the old type engine.

### 3. When ordering parts for replacement, please be sure to mention as to the followings:

- Quantity required
- Part number



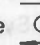

### 4. The contents of this part catalog are subject to revision without prior notice.

## COMMENT UTILISER CE CATALOGUE DES PIÈCES ILLUSTRÉES

### 1. Ensembles, assemblages et unités

Les pièces dont le numéro de référence porte un astérisque, sont fournies en ensemble, assemblage ou unité. Se référer à la colonne, "Remarques". Les pièces non figurant à la liste ne sont pas individuellement fournies; prière de les commander en tant qu'ensemble, assemblage ou unité intégral.

### 2. Interchangeabilité des pièces

L'interchangeabilité des pièces est indiquée par le symbole  ou ; ce symbole signifie que la pièce inférieure est transformée en pièce supérieure. La nouvelle pièce marquée par le symbole  est utilisable pour le moteur non soumis à la modification, tandis que la nouvelle pièce marquée par le symbole  ne l'est pas.

### 3. En case de commande des pièces de rechange, préciser les informations suivantes:

- Quantité
- Numéro de pièces




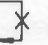
### 4. Le contenu de ce catalogue est sujet à des changements sans préavis.

## INSTRUCCIONES

### 1. Indicaciones como ensamblaje, complete y unidad.

Los números de referencias que lleva asterisco, serán suministrados como un conjunto de ensamblaje, completo y unidad. Véase las observaciones. Tomen nota de que las partes y recambios que no están en esta lista, rogamos que nos pidan como un conjunto que se ha mencionado arriba.

### 2. Intercambiabilidad de partes y recambios modificados.

La intercambiabilidad de las partes y recambios modificados se señala con  o , esto significa que se ha modificado su diseño desde abajo hacia la línea superior. En caso de que esté , quiere decir que se puede aplicar en los motores del modelo anterior. Si está marcado  no se puede utilizar en los antiguos.





### 3. Al pedir las piezas y recambios, rogamos nos indiquen los siguientes puntos.

- Cantidad
- Nº de referencias

### 4. El contenido del catálogo sujeta a la revisión sin previa aviso.

## كيفية استعمال كتلوك هذه الاجزاء

١ - الوحدة والطقم الكامل والمجمع  
الجزء المؤشر بالعلامة \* في عمود رقم المرجع، يجهز في نموذج الوحدة أو الطقم الكامل أو المجمع. أيضا الاجزاء الغير وارده في هذا الكتلوك لا يمكن تجهيزها بشكل منفرد. لذلك، عند عمل الطلب، من فضلك اذكر احتياجاتك في نموذج الوحدة أو الطقم الكامل أو المجمع.

٢ - إمكانية تغيير الاجزاء القديمة بالاجزاء الجديدة  
تبين إمكانية تغيير الاجزاء القديمة بالاجزاء الجديدة بالرموز  أو . وأن الاجزاء الموصوفة في الخط العلوي تعدل أو يعاد تصميمها من الاجزاء المطبوعة في الخط السفلي. يوضح الرمز  بأن الجزء الجديد من الممكن تركيبه بدلا عن الجزء القديم. من جهة أخرى، يعني الرمز  بأن الجزء الجديد من غير الممكن تركيبه بمحرك الطراز القديم.

٣ - عند عمل طلب تبديل الاجزاء، من فضلك تأكد أن تعطي المعلومات التالية:

١ - الكمية المطلوبة

ب - رقم الجزء





٤ - أن محتويات كتلوك هذه الاجزاء موضوع عرضة للتغيير بدون اشعار مسبق.

## RICHTIGE VERWENDUNG DES TEILEKATALOGS

### 1. Baugruppe, kompletter Satz und Einheit

Die in der Spalte "Bemerkungen" mit einem Sternchen versehenen Bauteile werden als Baugruppe, kompletter Satz oder Einheit geliefert. Siehe Spalte "Bemerkungen". Bauteile, die nicht einzeln in diesem Teilekatalog geführt werden, sind nicht einzeln lieferbar. Bestellungen daher bitte in Form von Baugruppen, kompletten Sätzen oder Einheiten aufgeben.

### 2. Austauschbarkeit, neue Teile gegen alte Teile

Die Austauschbarkeit von neuen Teilen gegen alte Teile wird mit den Symbolen  oder  gekennzeichnet. Das auf der oberen Linie befindliche Bauteil ist eine Modifizierung oder Neukonstruktion des auf der unteren Linie befindlichen Bauteils. Mit dem Symbol  wird angezeigt, daß das neue Teil anstelle des alten Teils in Motoren älteren Typs eingebaut werden kann. Das Symbol  bedeutet dagegen, daß das neue Teil nicht in Motoren älteren Typs eingebaut werden kann.

### 3. Bei Bestellung von Austauschteilen folgende Angaben bitte nicht vergessen:

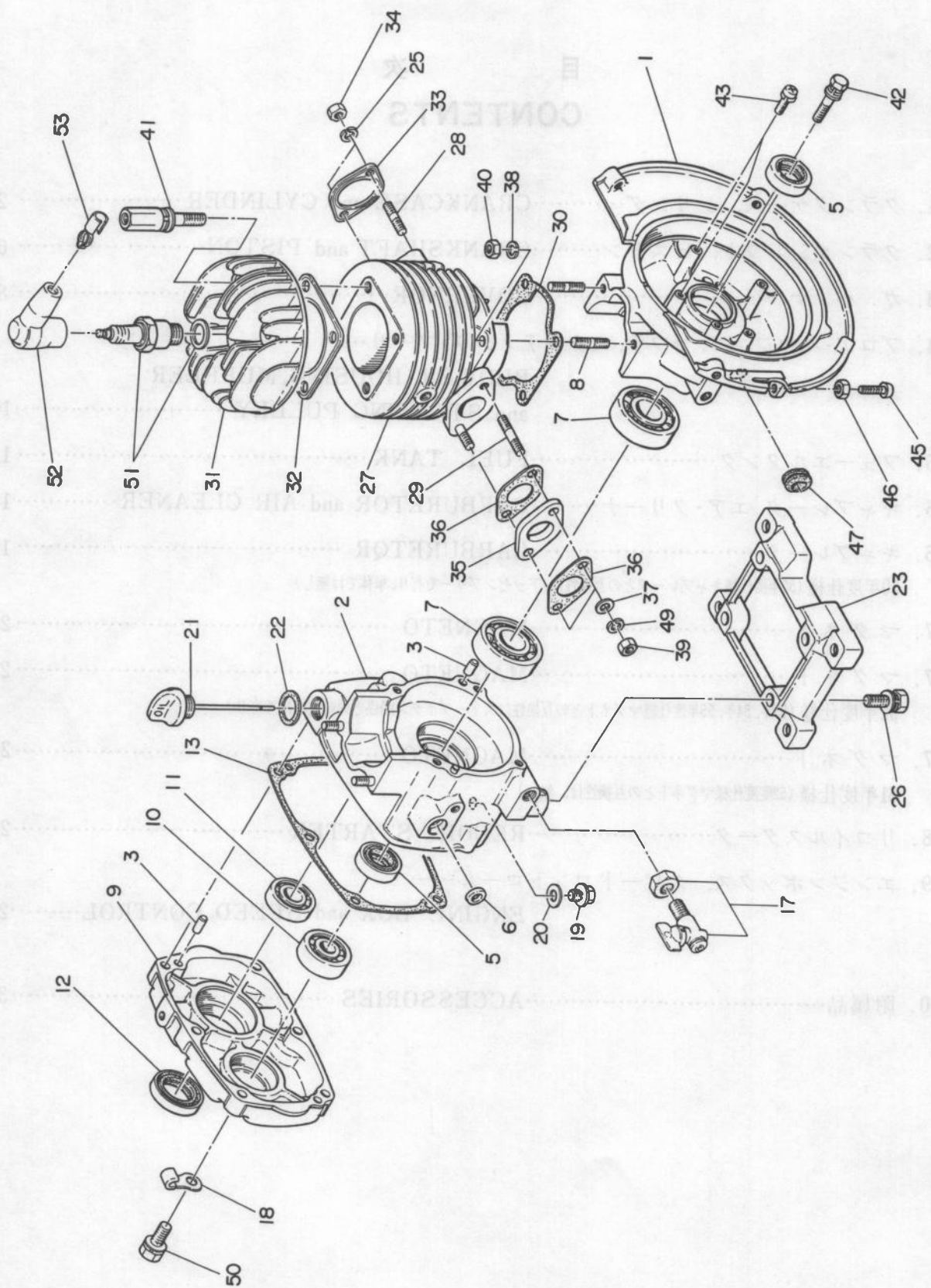
- Benötigte Stückzahl
- Teilenummer

### 4. Änderungen am Inhalt dieses Teilekatalogs jederzeit vorbehalten.

目次  
CONTENTS

1. クランクケース, シリンダ	CRANKCASE and CYLINDER	2
2. クランクシャフト, ピストン	CRANKSHAFT and PISTON	6
3. ガバナ	GOVERNOR	8
4. ブロア・ハウジング, マフラ, スターティング・プーリ	BLOWER HOUSING, MUFFLER and STARTING PULLEY	10
5. フューエルタンク	FUEL TANK	12
6. キャブレータ, エア・クリーナ	CARBURETOR and AIR CLEANER	14
6. キャブレータ	CARBURETOR	18
50年度仕様 (52年度仕様キャブレータとの互換性は, アッセンブリーで有り, 単体では無し)		
7. マグネット	MAGNETO	20
7. マグネット	MAGNETO	22
52年度仕様 (53年, 54年, 55年度仕様マグネットとの互換性はストップボタン関係と同時交換にて有り)		
7. マグネット	MAGNETO	24
51年度仕様 (52年度仕様マグネットとの互換性は, 無し)		
8. リコイルスタータ	RECOIL STARTER	26
9. エンジンボックス, スピードコントロール	ENGINE BOX and SPEED CONTROL	28
10. 附属品	ACCESSORIES	30

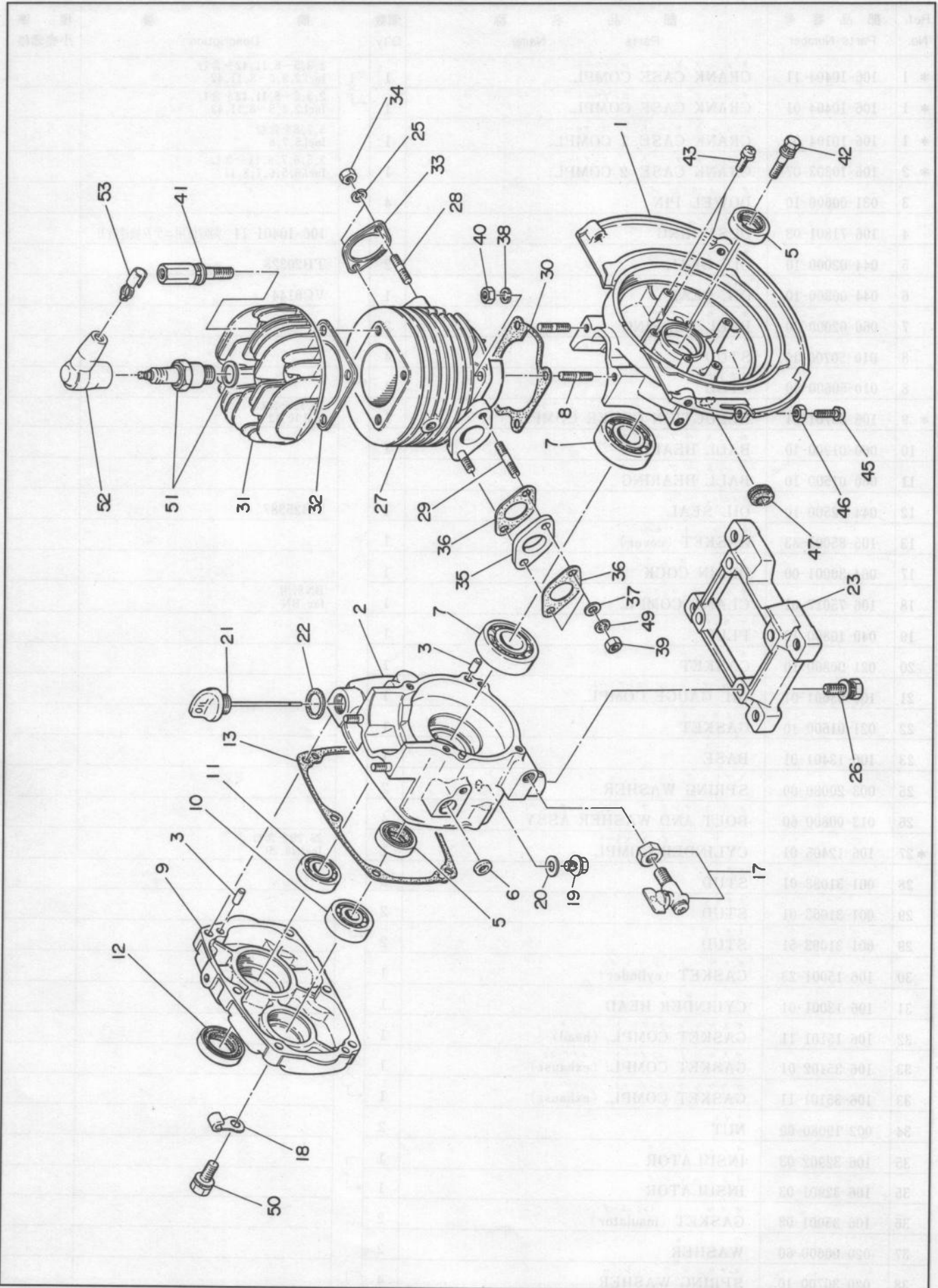
1. クランクケース、シリンダ……CRANKCASE and CYLINDER



1. クランクケース, シリンダ.....CRANKCASE and CYLINDER

Ref. No.	部品番号 Parts Number	部品名称 Parts Name	個数 Q'ty	摘要 Description	標準 小売価格
* 1	106-10404-11	クランクケース コンプリート CRANK CASE COMPL.	1	X 2, 3, 5~8, 11, 42を含む Incl.2, 3, 5~8, 11, 42	
* 1	106-10404-01	クランクケース コンプリート CRANK CASE COMPL.	1		2, 3, 5~8, 11, 42を含む Incl.2, 3, 5~8, 11, 42
* 1	106-10104-07	クランクケース コンプリート CRANK CASE 1 COMPL.	1	5, 7, 8を含む Incl.5, 7, 8	
* 2	106-10303-07	クランクケース コンプリート CRANK CASE 2 COMPL.	1	3, 5, 6, 7, 8, 11を含む Incl.3, 5, 6, 7, 8, 11	
3	031-00600-10	ダウエルピン DOWEL PIN	4		
4	106-71801-03	ダストリング DUST RING	1	106-10401-11 同時使用にて互換性有り	
5	044-02000-10	オイルシール OIL SEAL	2	TB20328	
6	044-00800-10	オイルシール OIL SEAL	1	VC8144	
7	060-02000-20	ボールベアリング BALL BEARING	2		
8	010-50700-10	スタッド STUD	4	X 10, 12を含む Incl.10, 12	
8	010-50600-90	スタッド STUD	4		
* 9	106-80701-01	リダクションカバー コンプリート REDUCTION COVER COMPL.	1		
10	060-01200-10	ボールベアリング BALL BEARING	1		
11	060-01500-10	ボールベアリング BALL BEARING	1		
12	044-02500-10	オイルシール OIL SEAL	1	TB25387	
13	105-85001-33	ガスケット カバー GASKET (cover)	1		
17	064-30001-00	ドレンコック DRAIN COCK	1		
18	106-75017-01	クランプ コンプリート CLAMP COMPL.	1	BN形用 for BN	
19	040-10800-10	プラグ PLUG	1		
20	021-00800-10	ガスケット GASKET	1		
21	106-63601-01	オイルゲージ コンプリート OIL GAUGE COMPL.	1		
22	021-01600-10	ガスケット GASKET	1		
23	106-13401-01	ベース BASE	1		
25	003-20080-00	スプリングワッシャー SPRING WASHER	2		
26	013-00800-60	ボルトアンドワッシャー アセンブリ BOLT AND WASHER ASSY	4		
* 27	106-12405-01	シリンダ コンプリート CYLINDER COMPL.	1	28, 29を含む Incl.28, 29	
28	001-31083-01	スタッド STUD	2		
29	001-31063-01	スタッド STUD	2	X 28, 29を含む Incl.28, 29	
29	001-31063-51	スタッド STUD	2		
30	106-15001-23	ガスケット シリンダ GASKET (cylinder)	1		
31	106-13001-01	シリンダヘッド CYLINDER HEAD	1		
32	106-15101-11	ガスケット コンプリート ヘッド GASKET COMPL. (head)	1		
33	106-35102-01	ガスケット コンプリート エクゾースト GASKET COMPL. (exhaust)	1	O 28, 29を含む Incl.28, 29	
33	106-35101-11	ガスケット コンプリート エクゾースト GASKET COMPL. (exhaust)	1		
34	002-19080-00	ナット NUT	2		
35	106-32902-03	インシュレーター INSULATOR	1	X 28, 29を含む Incl.28, 29	
35	106-32901-03	インシュレーター INSULATOR	1		
36	106-35001-03	ガスケット インシュレータ GASKET (insulator)	2		
37	020-00600-60	ワッシャー WASHER	2		
38	020-30700-10	スプリングワッシャー SPRING WASHER	4		

1. クランクケース, シリンダ……CRANKCASE and CYLINDER

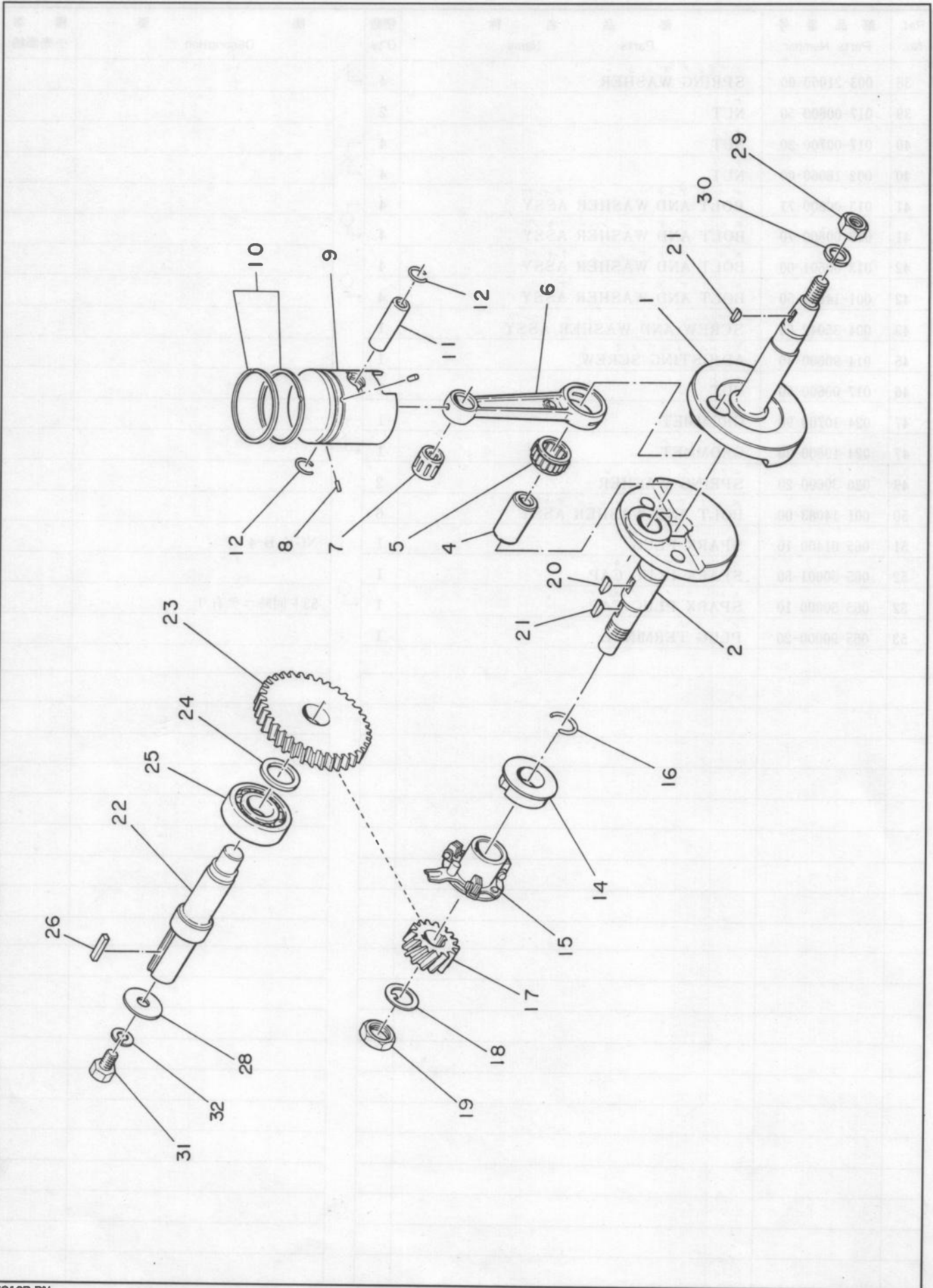




1. クランクケース, シリンダ.....CRANKCASE and CYLINDER

Ref. No.	部品番号 Parts Number	部品名称 Parts Name	個数 Q'ty	挿 要 Description	標準 小売価格
38	003-21060-00	スプリングワッシャ SPRING WASHER	4	←X	
39	017-00600-50	ナット NUT	2		
40	017-00700-20	ナット NUT	4		
40	002-18060-00	ナット NUT	4	←X	
41	013-00800-71	ボルトアンドワッシャ アッセンブリ BOLT AND WASHER ASSY	4	←○	
41	013-00800-70	ボルトアンドワッシャ アッセンブリ BOLT AND WASHER ASSY	4	←○	
42	013-00601-00	ボルトアンドワッシャ アッセンブリ BOLT AND WASHER ASSY	4	←○	
42	001-14063-50	ボルトアンドワッシャ アッセンブリ BOLT AND WASHER ASSY	4	←○	
43	004-35042-00	スクリュアンドワッシャ アッセンブリ SCREW AND WASHER ASSY	1		
45	014-90600-40	アジャスティングスクリュ ADJUSTING SCREW	1		
46	017-00600-50	ナット NUT	1		
47	024-10700-90	グロメット GROMMET	1	←X	
47	024-10600-20	グロメット GROMMET	1	←X	
49	020-30600-20	スプリングワッシャ SPRING WASHER	2		
50	001-14083-00	ボルトアンドワッシャ アッセンブリ BOLT AND WASHER ASSY	6		
51	065-01400-10	スパークプラグ SPARK PLUG	1	NGK B-4	
52	065-50001-50	スパークプラグキャップ SPARK PLUG CAP	1	←○	
52	065-50000-10	スパークプラグキャップ SPARK PLUG CAP	1	←○	53ト同時ニテ有リ
53	065-90000-20	プラグターミナル PLUG TERMINAL	1		

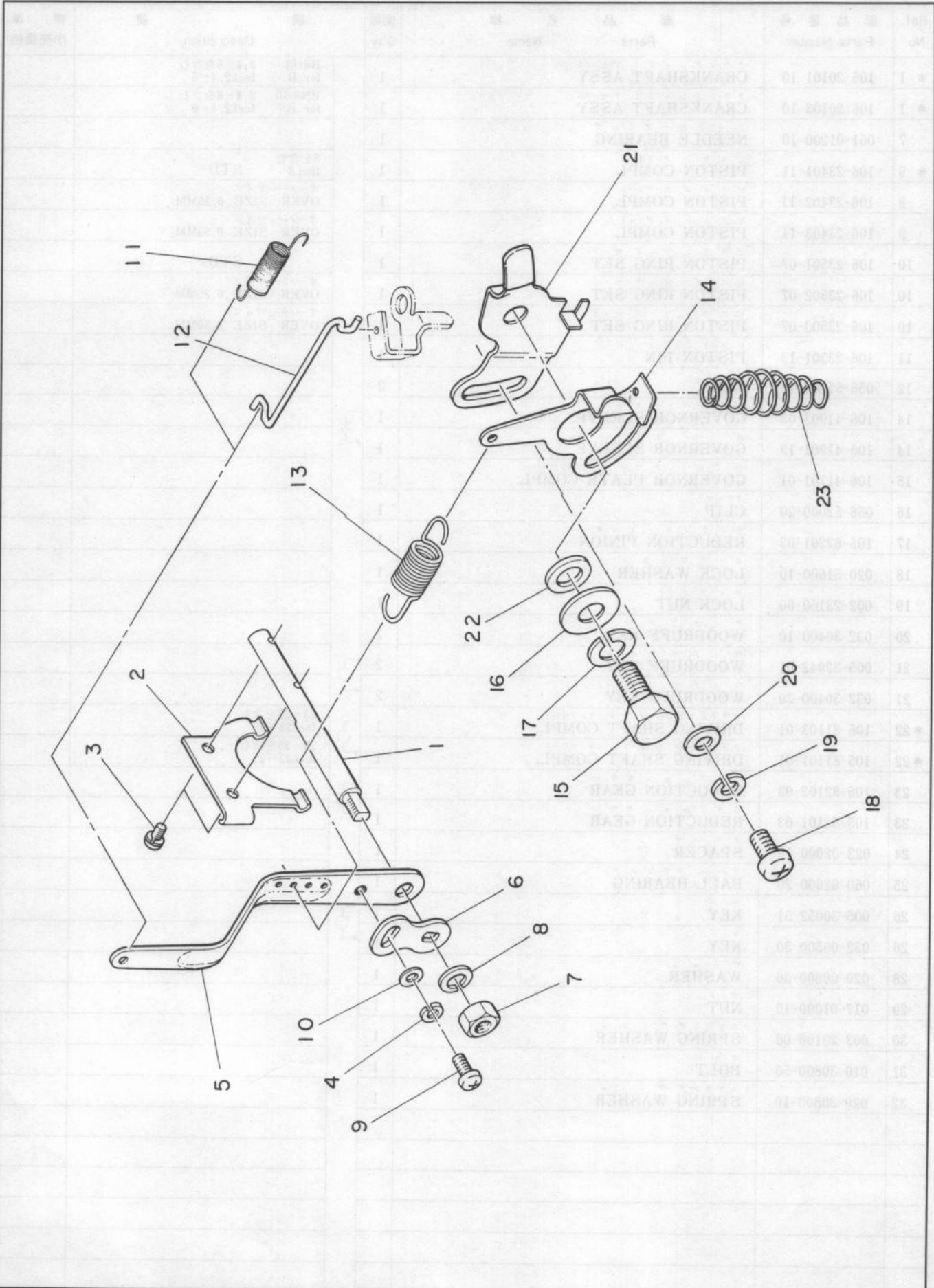
2. クランクシャフト,ピストン……CRANKSHAFT and PISTON



2. クランクシャフト,ピストン……CRANKSHAFT and PISTON

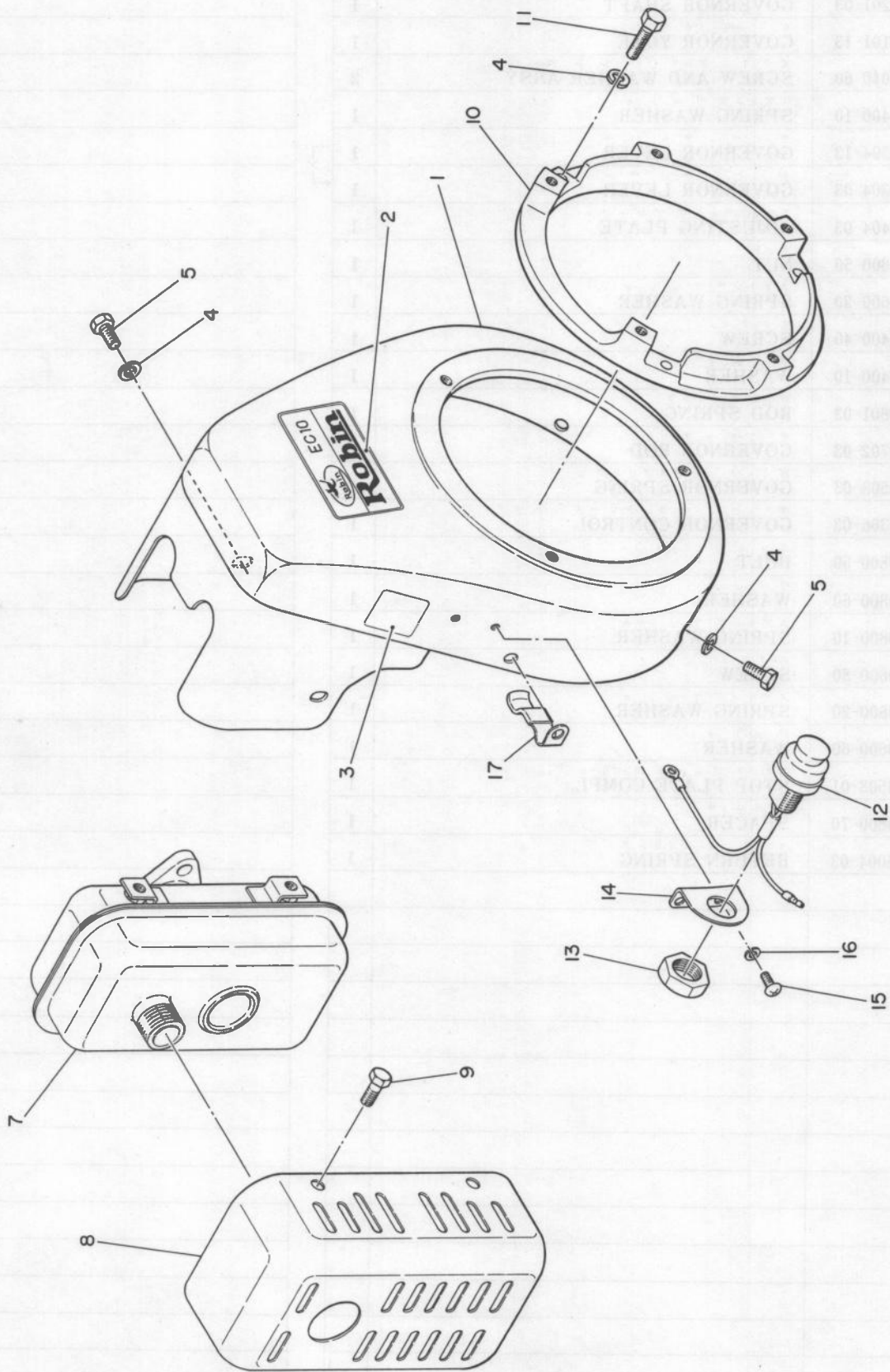
Ref. No.	部品番号 Parts Number	部品名称 Parts Name	個数 Q'ty	摘要 Description	標準 小売価格
* 1	106-20101-10	クランクシャフト アセンブリ CRANKSHAFT ASSY	1	B形用 2,4-6を含む for B Incl.2,4-6	
* 1	106-20103-10	クランクシャフト アセンブリ CRANKSHAFT ASSY	1	BN形用 2,4-6を含む for BN Incl.2,4-6	
7	061-01200-10	ニードルベアリング NEEDLE BEARING	1		
* 9	106-23401-11	ピストン コンプリート PISTON COMPL.	1	8を含む Incl.8 STD	
9	106-23402-11	ピストン コンプリート PISTON COMPL.	1	オーバー サイズ OVER SIZE 0.25MM	
9	106-23403-11	ピストン コンプリート PISTON COMPL.	1	オーバー サイズ OVER SIZE 0.50MM	
10	106-23501-07	ピストン リング セット PISTON RING SET	1	STD	
10	106-23502-07	ピストン リング セット PISTON RING SET	1	オーバー サイズ OVER SIZE 0.25MM	
10	106-23503-07	ピストン リング セット PISTON RING SET	1	オーバー サイズ OVER SIZE 0.50MM	
11	106-23301-13	ピストン ピン PISTON PIN	1		
12	056-51200-10	クリップ CLIP	2		
14	106-41903-03	ガバ ナス リーブ GOVERNOR SLEEVE	1		
14	106-41901-13	ガバ ナス リーブ GOVERNOR SLEEVE	1		
15	106-41701-01	ガバ ナ プレート コンプリート GOVERNOR PLATE COMPL.	1		
16	056-52000-20	クリップ CLIP	1		
17	105-82201-03	リダクション ピニオン REDUCTION PINION	1		
18	020-51600-10	ロック ワッシャー LOCK WASHER	1		
19	002-23160-00	ロック ナット LOCK NUT	1		
20	032-30400-10	ウッドラフ キー WOODRUFF KEY	1		
21	005-32042-01	ウッドラフ キー WOODRUFF KEY	2		
21	032-30400-20	ウッドラフ キー WOODRUFF KEY	2		
* 22	106-81103-01	ドライビング シャフト コンプリート DRIVING SHAFT COMPL.	1	23-25を含む Incl.23-25	
* 22	105-81101-01	ドライビング シャフト コンプリート DRIVING SHAFT COMPL.	1	23-25を含む Incl.23-25	
23	106-82102-03	リダクション ギヤ REDUCTION GEAR	1		
23	105-82101-03	リダクション ギヤ REDUCTION GEAR	1		
24	023-02000-10	スペーサ SPACER	1		
25	060-02000-20	ボールベアリング BALL BEARING	1		
26	005-30052-51	キー KEY	1		
26	032-00500-30	キー KEY	1		
28	020-00800-30	ワッシャー WASHER	1		
29	017-01000-10	ナット NUT	1		
30	003-20100-00	スプリング ワッシャー SPRING WASHER	1		
31	010-30800-50	ボルト BOLT	1		
32	020-30800-10	スプリング ワッシャー SPRING WASHER	1		

3. ガバナ……GOVERNOR





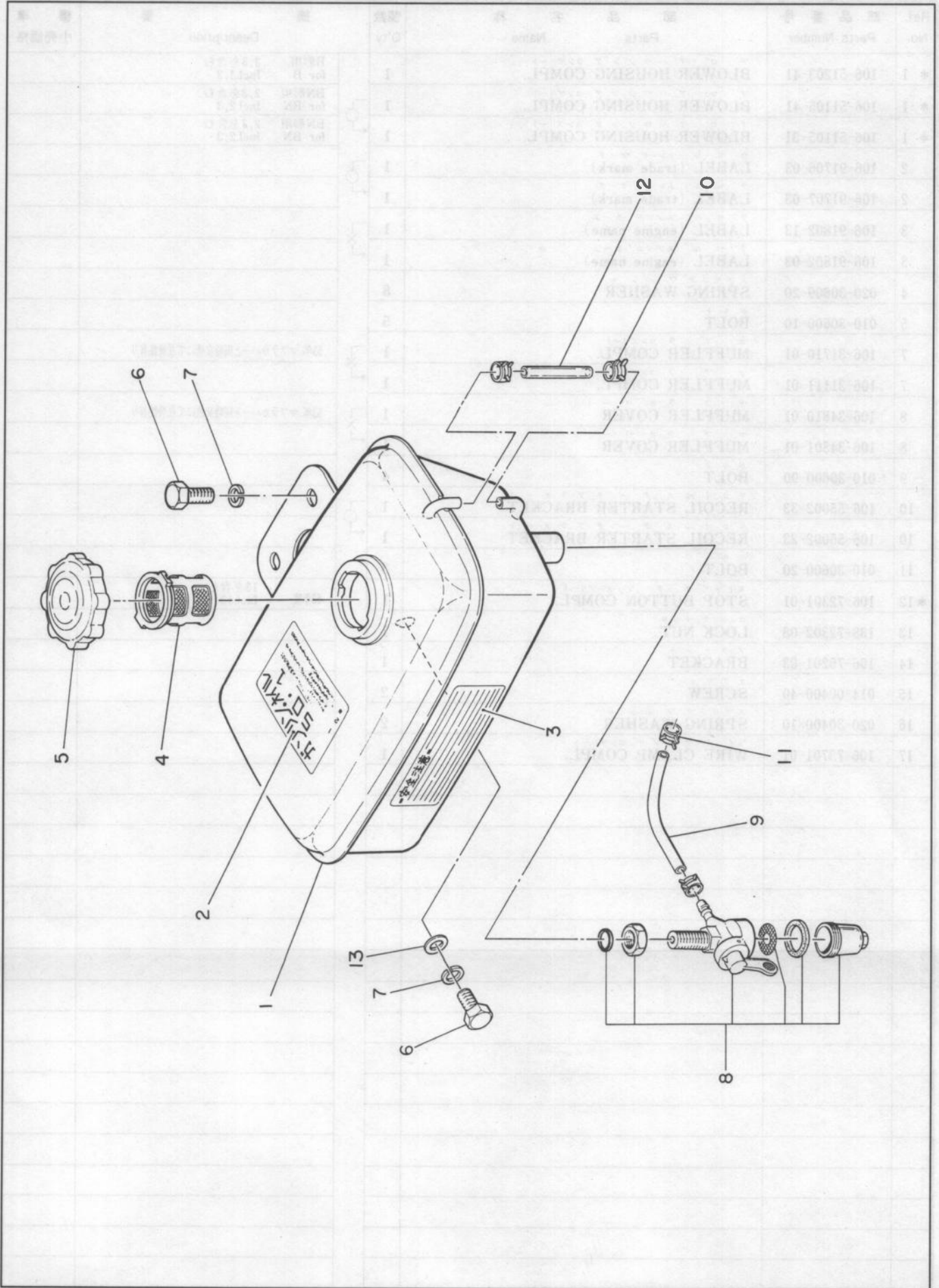
4. ブロア・ハウジング, マフラ, スタートリング・プーリ ..... BLOWER HOUSING, MUFFLER and STARTING PULLEY



4. ブロア・ハウジング, マフラ, スターティング・プーリ ..... BLOWER HOUSING, MUFFLER and STARTING PULLEY

Ref. No.	部品番号 Parts Number	部品名称 Parts Name	個数 Q'ty	摘要 Description	標準 小売価格
* 1	106-51203-41	ブロアハウジングコンプリート BLOWER HOUSING COMPL.	1	B形用 2,3を含む for B Incl.2,3	
* 1	106-51105-41	ブロアハウジングコンプリート BLOWER HOUSING COMPL.	1	BN形用 2,3を含む for BN Incl.2,3	
* 1	106-51105-31	ブロアハウジングコンプリート BLOWER HOUSING COMPL.	1	BN形用 2,3を含む for BN Incl.2,3	
2	106-91706-03	ラベルトレードマーク LABEL (trade mark)	1		
2	106-91707-03	ラベルトレードマーク LABEL (trade mark)	1		
3	106-91802-13	ラベルエンジンネーム LABEL (engine name)	1		
3	106-91802-03	ラベルエンジンネーム LABEL (engine name)	1		
4	020-30600-20	スプリングワッシャー SPRING WASHER	8		
5	010-30600-10	ボルト BOLT	5		
7	106-31710-01	マフラコンプリート MUFFLER COMPL.	1	53年 マフラカバーと同時交換にて互換性有り	
7	106-31111-01	マフラコンプリート MUFFLER COMPL.	1		
8	106-34810-01	マフラカバー MUFFLER COVER	1	53年 マフラカバーと同時交換にて互換性有り	
8	106-34501-01	マフラカバー MUFFLER COVER	1		
9	010-30600-90	ボルト BOLT	4		
10	106-55002-33	リコイルスタータブラケット RECOIL STARTER BRACKET	1		
10	106-55002-23	リコイルスタータブラケット RECOIL STARTER BRACKET	1		
11	010-30600-20	ボルト BOLT	3		
* 12	106-72301-01	ストップボタンコンプリート STOP BUTTON COMPL.	1	53年度 13を含む Incl.13	
13	138-72302-08	ロックナット LOCK NUT	1		
14	106-75201-03	ブラケット BRACKET	1		
15	014-00400-40	スクリュ SCREW	2		
16	020-30400-10	スプリングワッシャー SPRING WASHER	2		
17	106-73701-01	ワイヤクランプコンプリート WIRE CLAMP COMPL.	1		

5. フューエルタンク……FUEL TANK

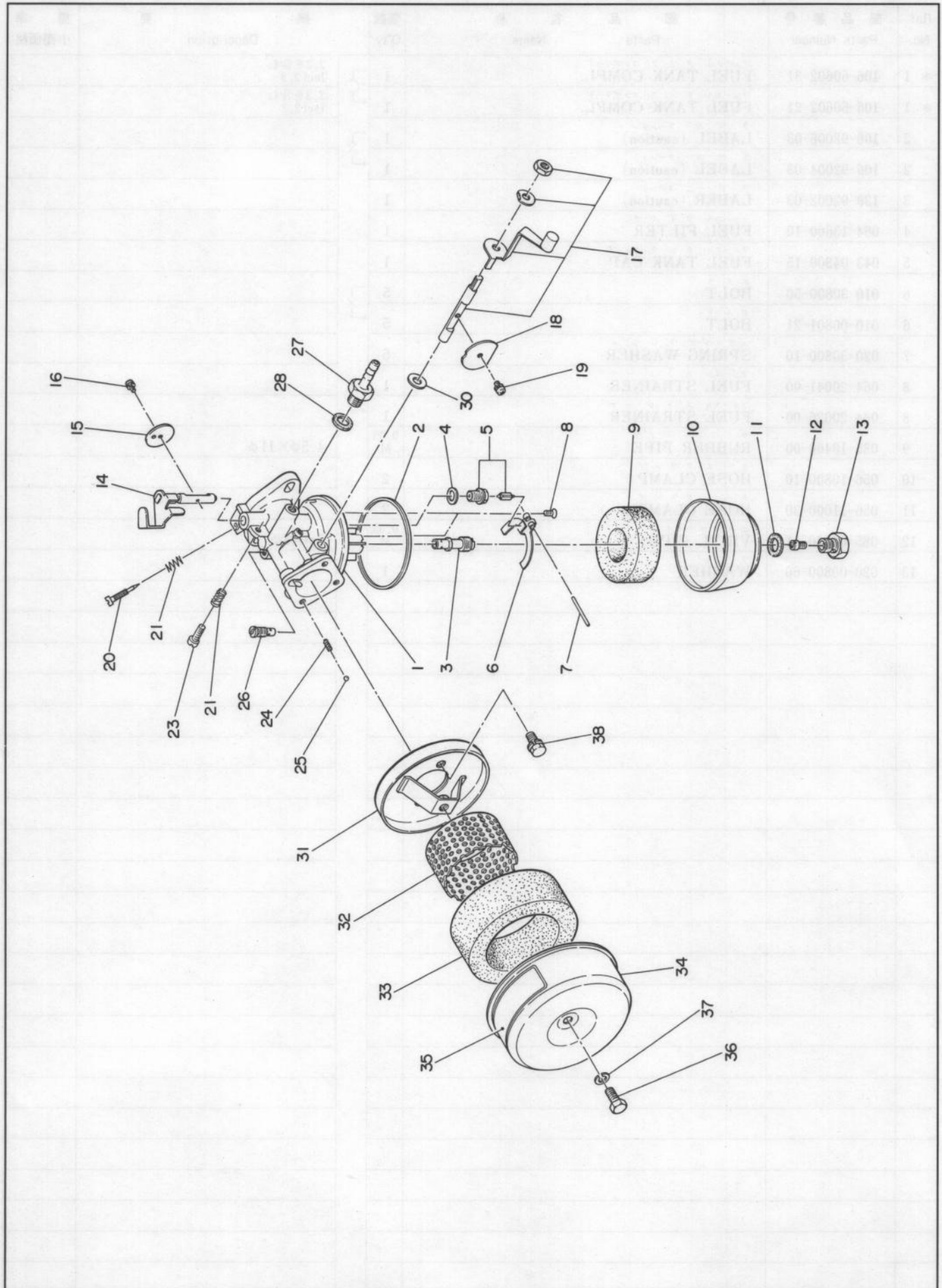




# 5. フューエルタンク……FUEL TANK

Ref. No.	部品番号 Parts Number	部品名称 Parts Name	個数 Q'ty	摘要 Description	標準 小売価格
* 1	106-60602-31	フューエルタンクコンプリート FUEL TANK COMPL.	1	2,3を含む Incl.2,3	
* 1	106-60602-21	フューエルタンクコンプリート FUEL TANK COMPL.	1		2,3を含む Incl.2,3
2	106-92006-03	ラベル LABEL (caution)	1		
2	106-92004-03	ラベル LABEL (caution)	1		
3	129-92002-03	ラバ LABER (caution)	1		
4	064-13600-10	フューエルフィルタ FUEL FILTER	1		
5	043-04300-15	フューエルタンクキャップ FUEL TANK CAP	1		
6	010-30800-50	ボルト BOLT	5		
6	010-00801-21	ボルト BOLT	5		
7	020-30800-10	スプリングワッシャ SPRING WASHER	5		
8	064-20041-00	フューエルストレーナ FUEL STRAINER	1		
8	064-20026-00	フューエルストレーナ FUEL STRAINER	1		
9	085-10400-00	ラバパイプ RUBBER PIPE	0.05 M	4.5φ×11φ	
10	056-10800-10	ホスクランプ HOSE CLAMP	2		
11	056-11000-30	ホスクランプ HOSE CLAMP	2		
12	085-00500-11	ビニールパイプ VINYL PIPE	0.05 M	5φ×8φ	
13	020-00800-60	ワッシャ WASHER	1		

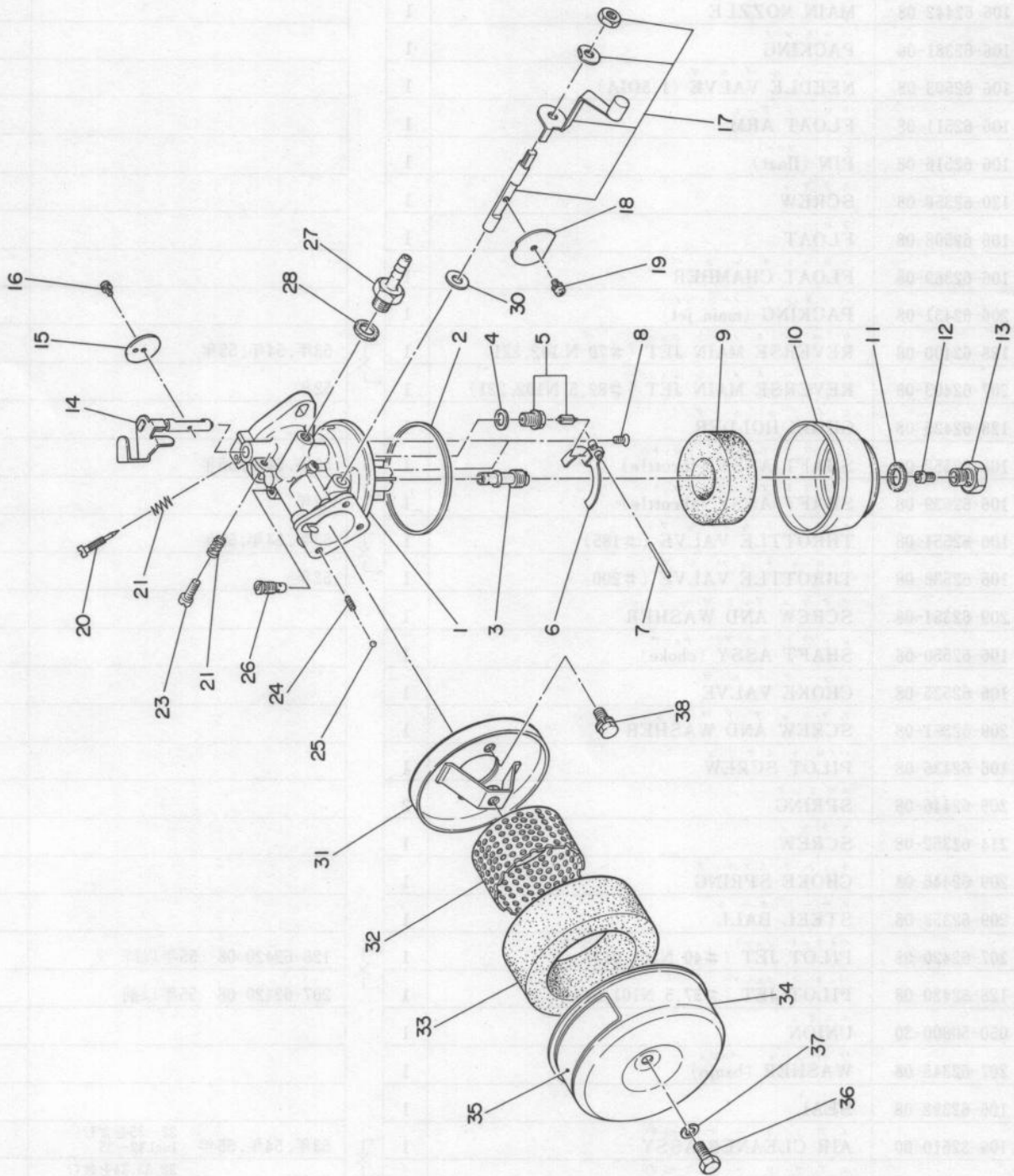
6. キャブレター, エア クリーナ……CARBURETOR and AIR CLEANER



6. キャブレータ, エア クリーナ.....CARBURETOR and AIR CLEANER

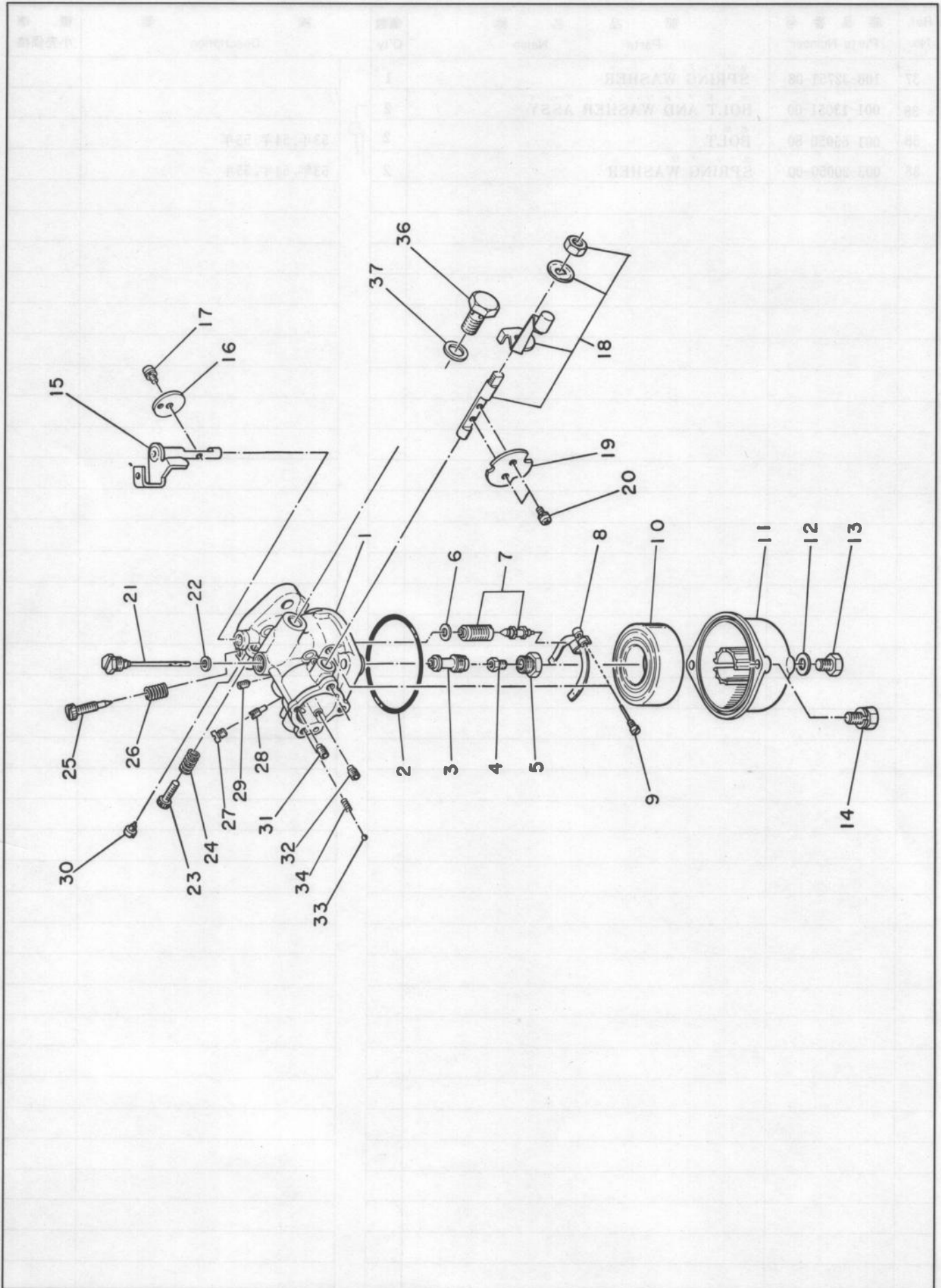
Ref. No.	部品番号 Parts Number	部品名称 Parts Name	個数 Q'ty	摘要 Description	標準 小売価格	
* 1	106-62509-00	キャブレータ アセンブリ CARBURETOR ASSY	1	53年, 54年, 55年 2~30を含む Incl.2~30		
* 1	106-62507-00	キャブレータ アセンブリ CARBURETOR ASSY	1		52年 2~30を含む Incl.2~30	
2	106-62547-08	パッキング フロート チャンバー PACKING (float chamber)	1			
3	106-62442-08	メインノズル MAIN NOZZLE	1			
4	106-62381-08	パッキング PACKING	1			
5	106-62503-08	ニードルバルブ NEEDLE VALVE (1.5DIA)	1			
6	106-62511-08	フロートアーム FLOAT ARM	1			
7	106-62516-08	ピン (フロート) PIN (float)	1			
8	130-62358-08	スクリュ SCREW	1			
9	106-62508-08	フロート FLOAT	1			
10	106-62389-08	フロートチャンバ FLOAT CHAMBER	1			
11	206-62431-08	パッキング メイン ジェット PACKING (main jet)	1			
12	128-62400-08	リバースメインジェット REVERSE MAIN JET (#70 N102, 221)	1	53年, 54年, 55年		
12	207-62403-08	リバースメインジェット REVERSE MAIN JET (#82.5 N102, 221)	1	52年		
13	128-62425-08	ガイドホルダ GUIDE HOLDER	1			
14	106-62552-08	シャフトアセンブリ スロットル SHAFT ASSY (throttle)	1	53年, 54年, 55年		
14	106-62539-08	シャフトアセンブリ スロットル SHAFT ASSY (throttle)	1	52年		
15	106-62551-08	スロットルバルブ THROTTLE VALVE (#185)	1	53年, 54年, 55年		
15	106-62538-08	スロットルバルブ THROTTLE VALVE (#200)	1	52年		
16	209-62351-08	スクリュ アンド ワッシャ SCREW AND WASHER	1			
17	106-62550-08	シャフトアセンブリ チョーク SHAFT ASSY (choke)	1			
18	106-62525-08	チョークバルブ CHOKE VALVE	1			
19	209-62351-08	スクリュ アンド ワッシャ SCREW AND WASHER	1			
20	106-62436-08	パイロットスクリュ PILOT SCREW	1			
21	206-62446-08	スプリング SPRING	2			
23	214-62352-08	スクリュ SCREW	1			
24	209-62446-08	チョークスプリング CHOKE SPRING	1			
25	209-62353-08	スチールボール STEEL BALL	1			
26	207-62420-08	パイロットジェット PILOT JET (#40 N101, 043)	1	128-62420-08 55年以降		
26	128-62420-08	パイロットジェット PILOT JET (#37.5 N101, 043)	1	207-62420-08 55年以前		
27	050-50800-30	ユニオン UNION	1			
28	207-62345-08	ワッシャ バンジョ WASHER (banjo)	1			
30	106-62392-08	シール SEAL	1			
* 31	106-32610-00	エアクリーナ アセンブリ AIR CLEANER ASSY	1	53年, 54年, 55年 32~35を含む Incl.32~35		
* 31	106-32716-00	エアクリーナ アセンブリ AIR CLEANER ASSY	1	52年 32, 33, 34を含む Incl.32, 33, 34		
32	129-32601-07	エレメントセット ELEMENT SET	1	53年, 54年, 55年		
32	106-32601-08	エレメントコンプリート ELEMENT COMPL.	1	52年		
35	107-32733-08	ラベル コーション LABEL (caution)	1			
35	105-32730-08	ラベル コーション LABEL (caution)	1	53年, 54年, 55年		
36	106-32750-08	ボルト BOLT	1			

6. キャブレータ, エア クリーナ……CARBURETOR and AIR CLEANER





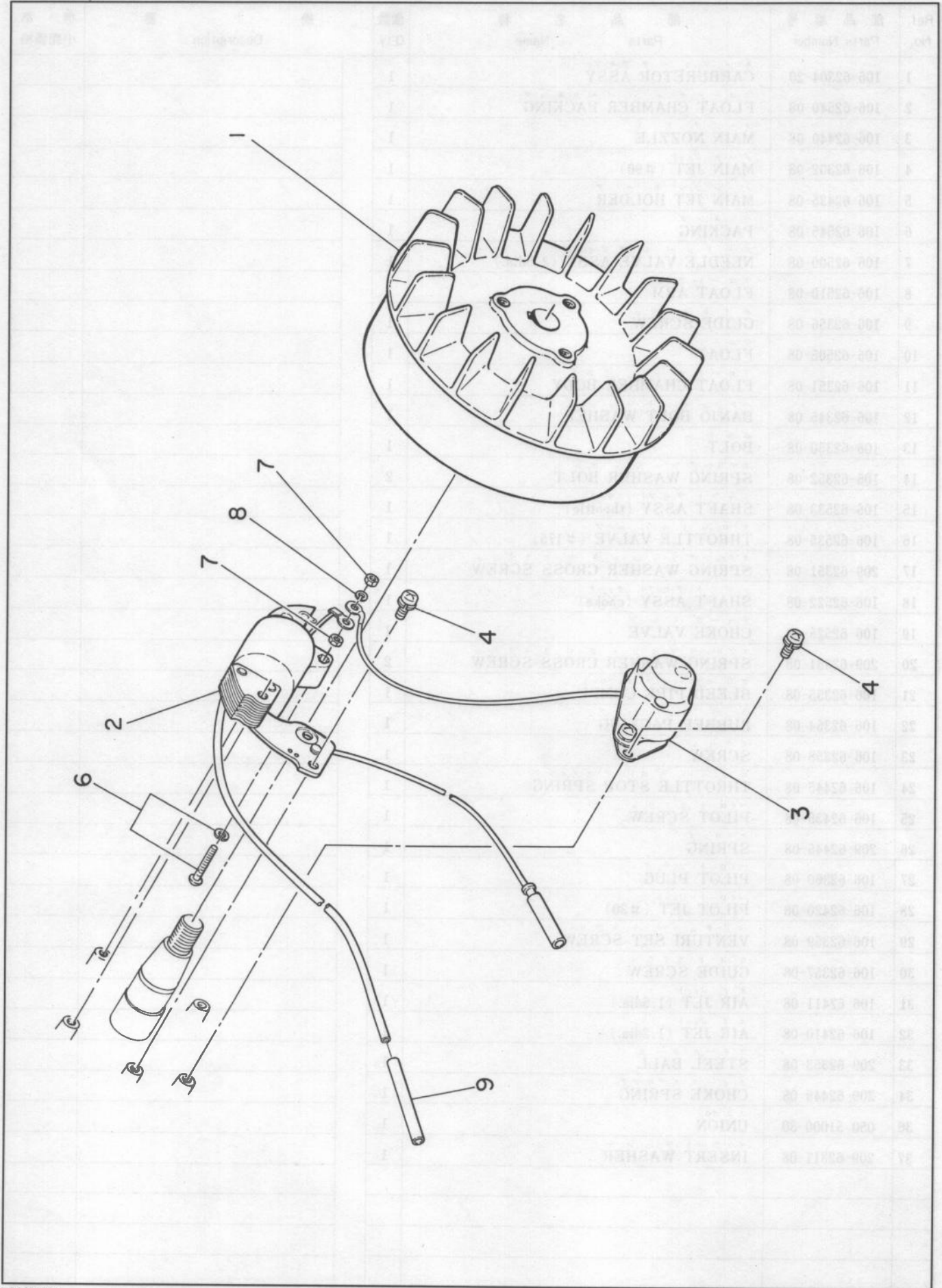
6. キャブレタ……CARBURETOR 50年度仕様 (52年度仕様キャブレタとの互換性は、アセンブリーで有り、単体では無し)



6. キャブレター……CARBURETOR 50年度仕様 (52年度仕様キャブレターとの互換性は、アセンブリーで有り、単体では無し)

Ref. No.	部品番号 Parts Number	部品名称 Parts Name	個数 Q'ty	摘要 Description	標準 小売価格
1	106-62304-20	キャブレターアセンブリ CARBURETOR ASSY	1		
2	106-62540-08	フロートチャンバパッキング FLOAT CHAMBER PACKING	1		
3	106-62440-08	メインノズル MAIN NOZZLE	1		
4	106-62302-08	メインジェット MAIN JET (#90)	1		
5	106-62425-08	メインジェットホルダ MAIN JET HOLDER	1		
6	106-62545-08	パッキング PACKING	1		
7	106-62500-08	ニードルバルブアセンブリ NEEDLE VALVE ASSY (2.5dia.)	1		
8	106-62510-08	フロートアーム FLOAT ARM	1		
9	106-62356-08	ガイドスクリュ GUIDE SCREW	1		
10	106-62505-08	フロート FLOAT	1		
11	106-62351-08	フロートチャンバボデー FLOAT CHAMBER BODY	1		
12	106-62345-08	バンジョホルトワッシャ BANJO BOLT WASHER	1		
13	106-62350-08	ボルト BOLT	1		
14	106-62352-08	スプリングワッシャボルト SPRING WASHER BOLT	2		
15	106-62533-08	シャフトアセンブリスロットル SHAFT ASSY (throttle)	1		
16	106-62535-08	スロットルバルブ THROTTLE VALVE (#175)	1		
17	209-62351-08	スプリングワッシャクロススクリュ SPRING WASHER CROSS SCREW	1		
18	106-62522-08	シャフトアセンブリチョーク SHAFT ASSY (choke)	1		
19	106-62525-08	チョークバルブ CHOKE VALVE	1		
20	209-62351-08	スプリングワッシャクロススクリュ SPRING WASHER CROSS SCREW	2		
21	106-62355-08	ブリードパイプコンプリート BLEED PIPE COMPL.	1		
22	106-62354-08	ラバーパッキング RUBBER PACKING	1		
23	106-62358-08	スクリュ SCREW	1		
24	106-62445-08	スロットルストップスプリング THROTTLE STOP SPRING	1		
25	106-62435-08	パイロットスクリュ PILOT SCREW	1		
26	209-62445-08	スプリング SPRING	1		
27	106-62360-08	パイロットプラグ PILOT PLUG	1		
28	106-62420-08	パイロットジェット PILOT JET (#30)	1		
29	106-62359-08	ベンチュリセットスクリュ VENTURI SET SCREW	1		
30	106-62357-08	ガイドスクリュ GUIDE SCREW	1		
31	106-62411-08	エアジェット AIR JET (1.5dia.)	1		
32	106-62410-08	エアジェット AIR JET (1.2dia.)	1		
33	209-62353-08	スチールボール STEEL BALL	1		
34	209-62446-08	チョークスプリング CHOKE SPRING	1		
36	050-51000-30	ユニオン UNION	1		
37	209-62311-08	インサートワッシャ INSERT WASHER	1		

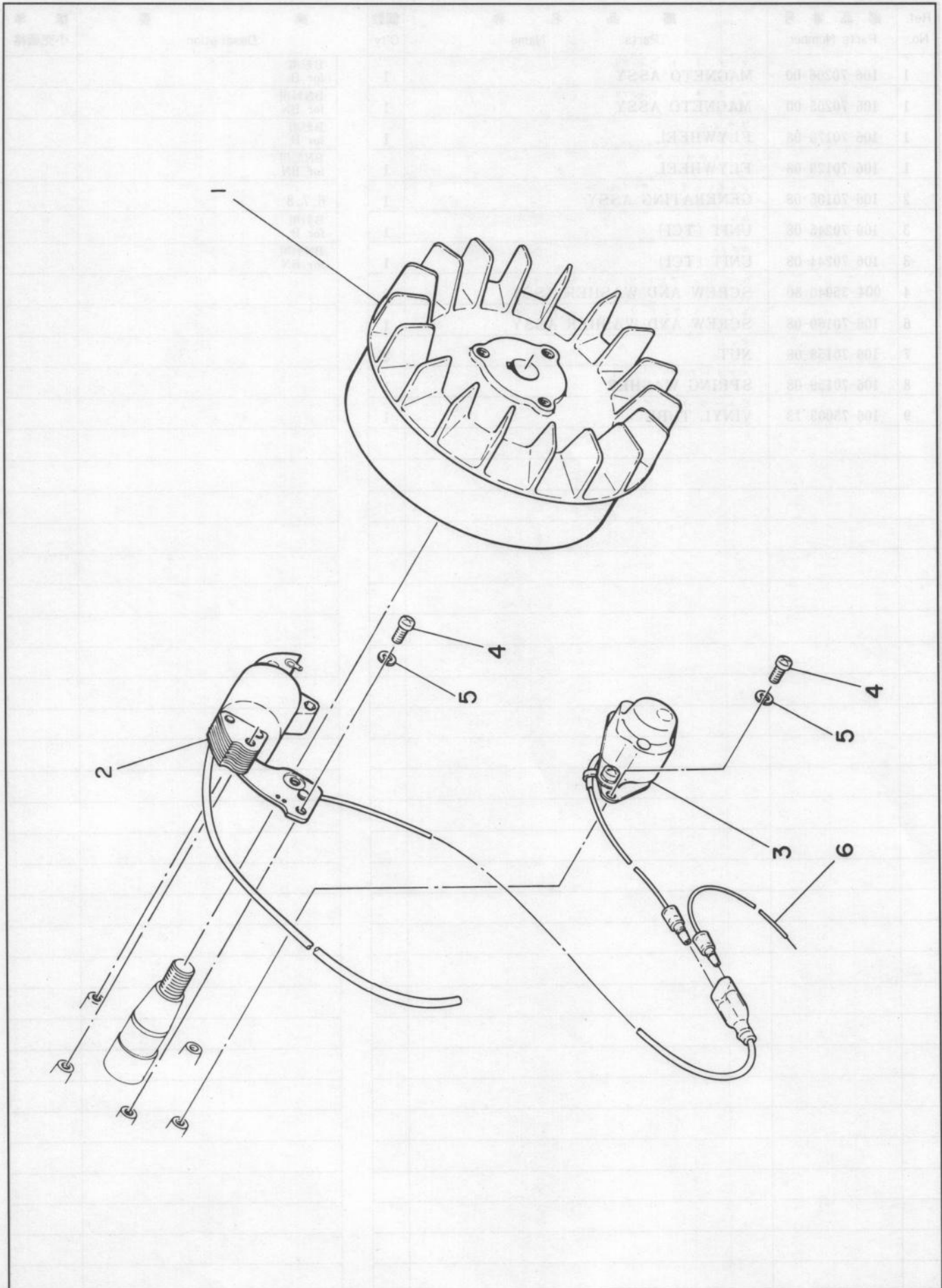
7. マグネト……MAGNETO





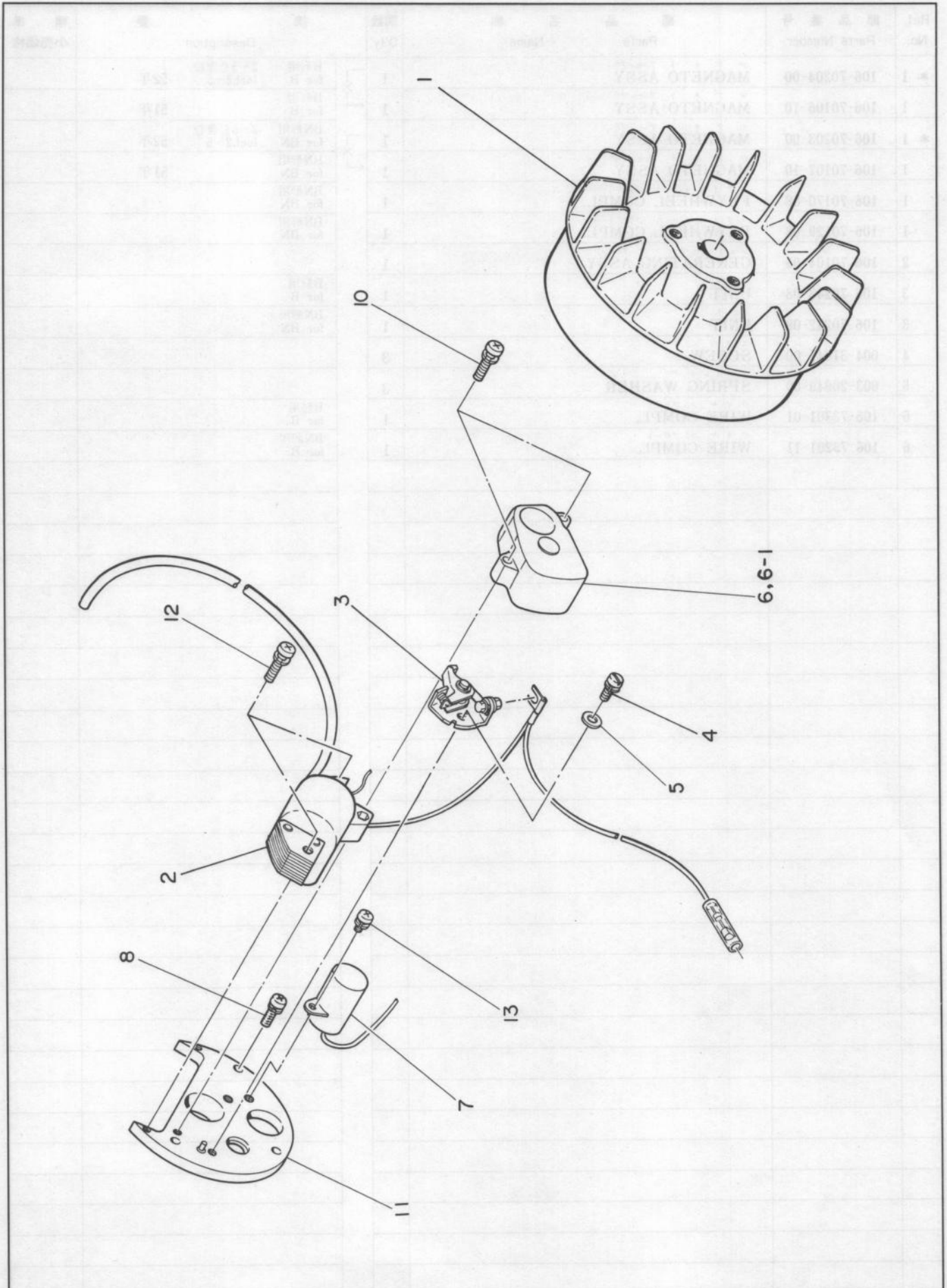


7. マグネット… MAGNETO 52年度仕様 (53年, 54年, 55年度仕様マグネットとの互換性はストップボタン関係と同時交換にて有り)





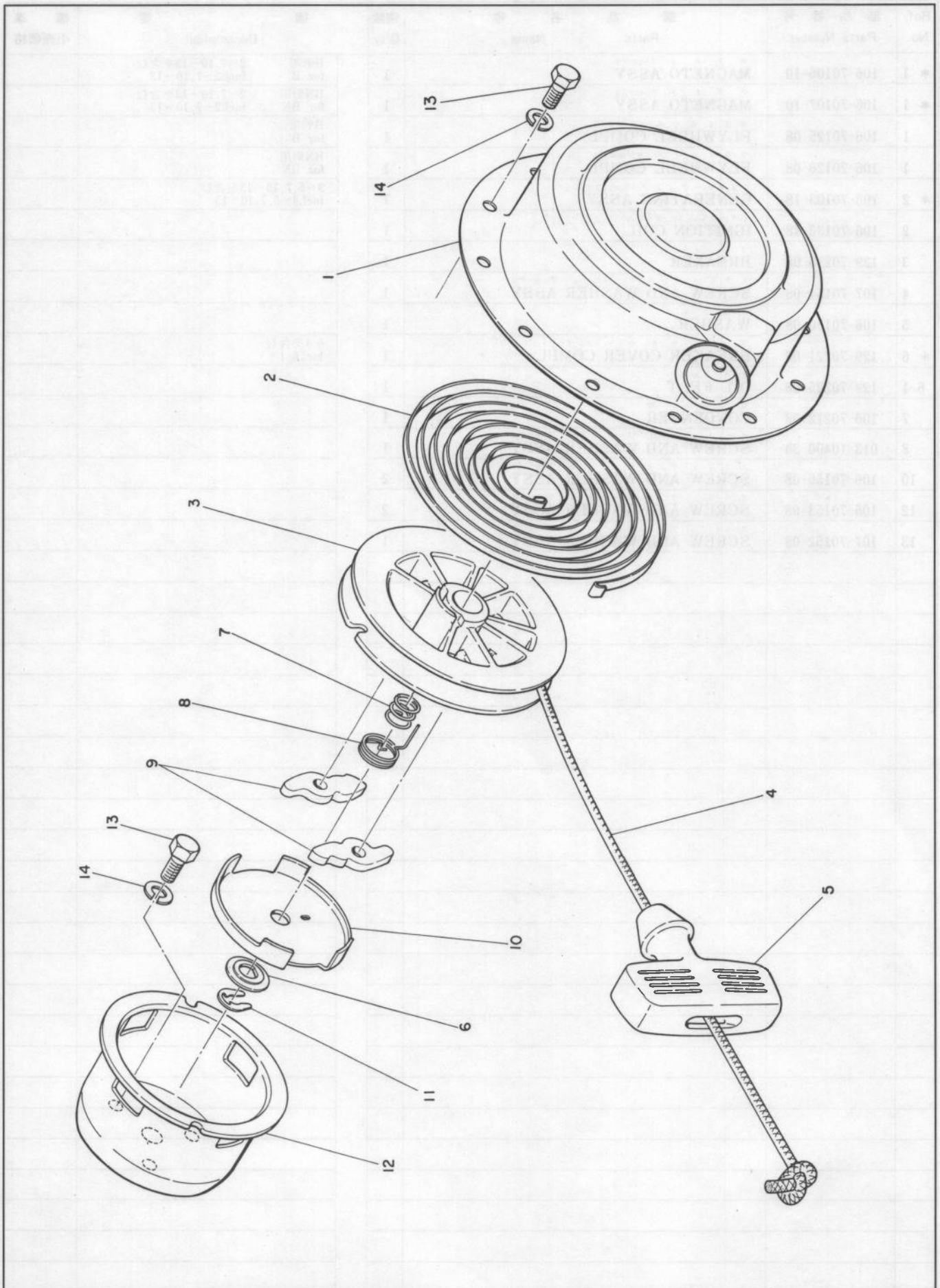
7. マグネット……MAGNETO 51年度仕様 (52年度仕様マグネットとの互換性は、無し)



7. マグネット……MAGNETO 51年度仕様 (52年度仕様マグネットとの互換性は、無し)

Ref. No.	部 品 番 号 Parts Number	部 品 名 称 Parts Name	個数 Q'ty	摘 要 Description	標 準 小売価格
* 1	106-70106-10	マグネット アセンブリ MAGNETO ASSY	1	B形用 for B 2~7,10~13を含む Incl.2~7,10~13	
* 1	106-70107-10	マグネット アセンブリ MAGNETO ASSY	1	BN形用 for BN 2~7,10~13を含む Incl.2~7,10~13	
1	106-70125-08	フライホイール コンプリート FLYWHEEL COMPL.	1	B形用 for B	
1	106-70126-08	フライホイール コンプリート FLYWHEEL COMPL.	1	BN形用 for BN	
* 2	106-70103-18	ジェネレーティング アセンブリ GENERATING ASSY	1	3~5,7,10~13を含む Incl.3~5,7,10~13	
2	106-70133-18	イグニッション コイル IGNITION COIL	1		
3	129-70215-08	ブレーカ BREAKER	1		
4	107-70154-08	スクリュアードワッシャ アセンブリ SCREW AND WASHER ASSY	1		
5	106-70150-08	ワッシャ WASHER	1		
* 6	129-70221-08	ブレーカ カバー コンプリート BREAKER COVER COMPL.	1	6-1を含む Incl.6-1	
6-1	129-70225-08	オイル フェルト OIL FELT	1		
7	106-70212-08	コンデンサ CONDENSER	1		
8	013-10400-30	スクリュアードワッシャ アセンブリ SCREW AND WASHER ASSY	1		
10	106-70156-08	スクリュアードワッシャ アセンブリ SCREW AND WASHER ASSY	2		
12	106-70153-08	スクリュアードワッシャ アセンブリ SCREW AND WASHER ASSY	2		
13	107-70152-08	スクリュアードワッシャ アセンブリ SCREW AND WASHER ASSY	1		

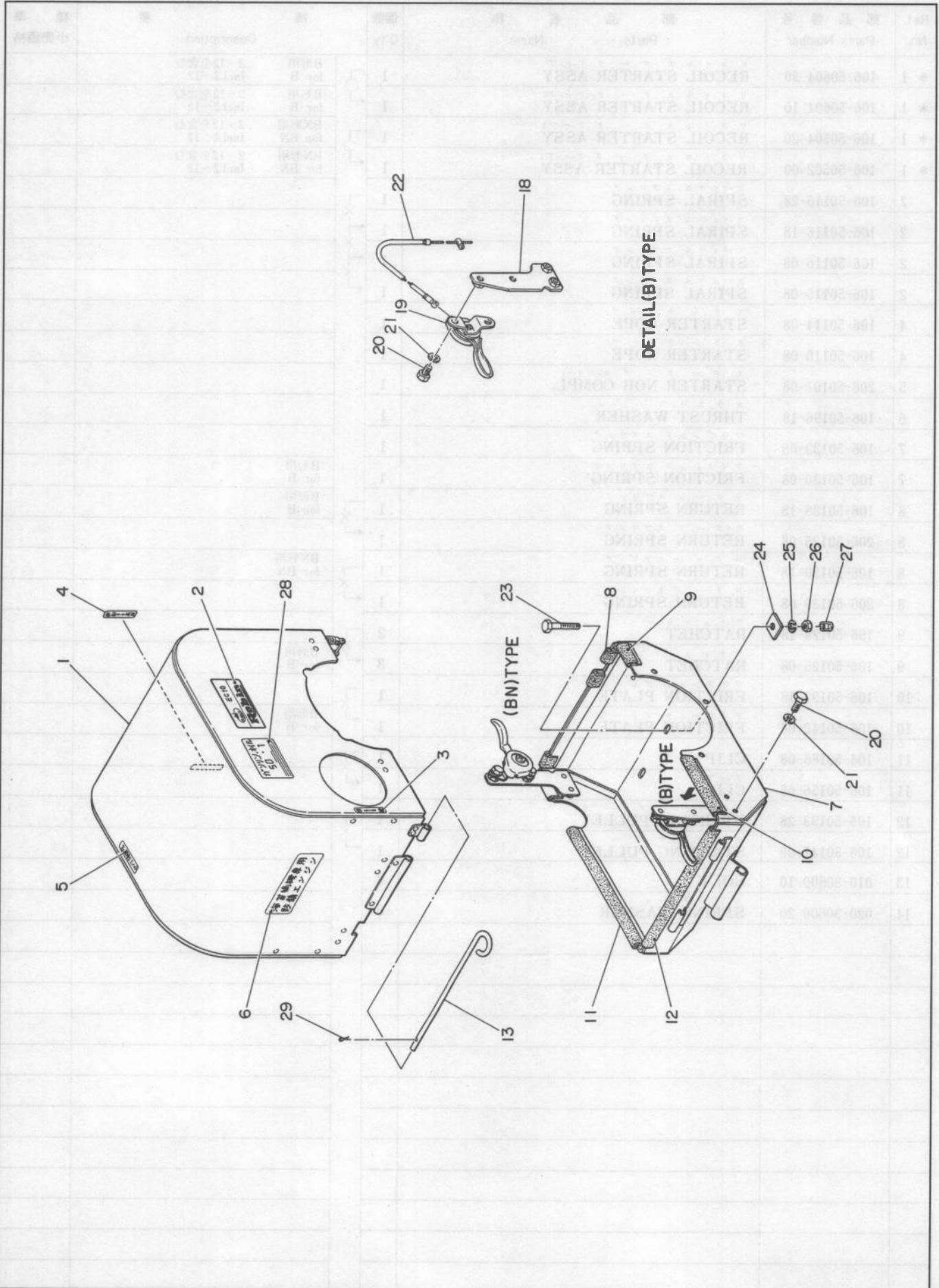
8. リコイルスタータ……RECOIL STARTER



## 8. リコイルスタータ……RECOIL STARTER

Ref. No.	部品番号 Parts Number	部品名称 Parts Name	個数 Q'ty		摘 要 Description	標準 小売価格
* 1	106-50604-20	リコイルスタータ アッセンブリ RECOIL STARTER ASSY	1		B形用 for B 2~12を含む Incl.2~12	
* 1	106-50604-10	リコイルスタータ アッセンブリ RECOIL STARTER ASSY	1		B形用 for B 2~12を含む Incl.2~12	
* 1	106-50504-20	リコイルスタータ アッセンブリ RECOIL STARTER ASSY	1		BN形用 for BN 2~12を含む Incl.2~12	
* 1	106-50502-00	リコイルスタータ アッセンブリ RECOIL STARTER ASSY	1		BN形用 for BN 2~12を含む Incl.2~12	
2	106-50116-28	スパイラル スプリング SPIRAL SPRING	1			
2	106-50116-18	スパイラル スプリング SPIRAL SPRING	1			
2	106-50116-08	スパイラル スプリング SPIRAL SPRING	1			
2	106-50115-08	スパイラル スプリング SPIRAL SPRING	1			
4	106-50114-08	スタータロープ STARTER ROPE	1			
4	106-50110-08	スタータロープ STARTER ROPE	1			
5	206-50101-08	スタータノブ コンプリート STARTER NOB COMPL.	1			
6	106-50196-18	スラストワッシャー THRUST WASHER	1			
7	106-50133-08	フリクション スプリング FRICTION SPRING	1			
7	106-50130-08	フリクション スプリング FRICTION SPRING	1			B形用 for B
8	106-50138-18	リターン スプリング RETURN SPRING	1		B形用 for B	
8	206-50135-08	リターン スプリング RETURN SPRING	1			
8	106-50139-18	リターン スプリング RETURN SPRING	1		BN形用 for BN	
8	206-50139-08	リターン スプリング RETURN SPRING	1			
9	106-50129-18	ラチェット RATCHET	2			
9	106-50125-08	ラチェット RATCHET	3		B形用 for B	
10	106-50197-18	フリクション プレート FRICTION PLATE	1			
10	106-50140-08	フリクション プレート FRICTION PLATE	1		B形用 for B	
11	106-50186-08	クリップ CLIP	1			
11	106-50156-08	クリップ CLIP	1			
12	106-50193-28	スターティング プーリ STARTING PULLEY	1			
12	106-50147-08	スターティング プーリ STARTING PULLEY	1			
13	010-30600-10	ボルト BOLT	8			
14	020-30600-20	スプリング ワッシャー SPRING WASHER	8			

9. エンジンボックス, スピードコントロール.....ENGINE BOX and SPEED CONTROL

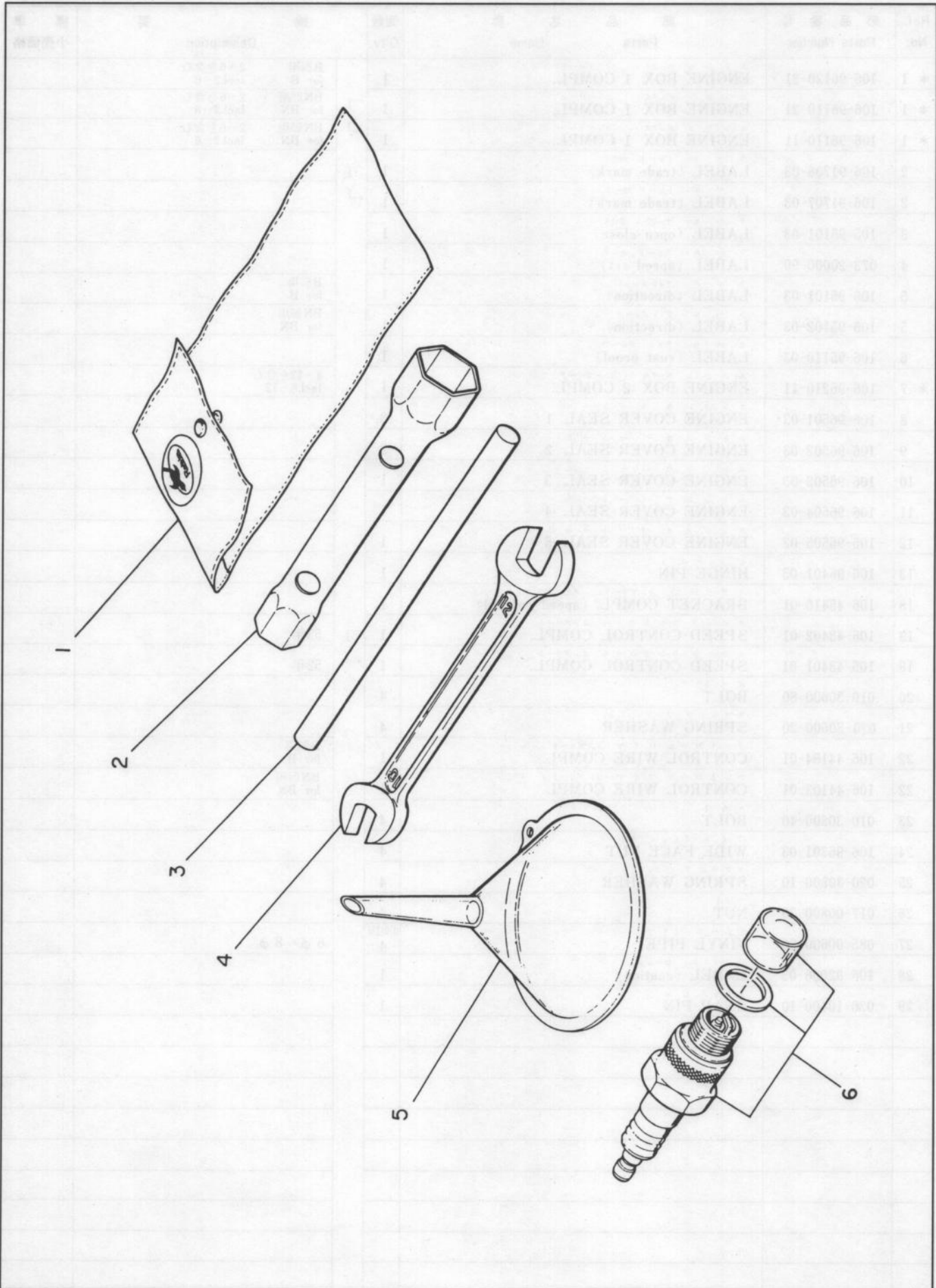




9. エンジンボックス, スピードコントロール……ENGINE BOX and SPEED CONTROL

Ref. No.	部品番号 Parts Number	部品名称 Parts Name	個数 Q'ty	摘要 Description	標準 小売価格
* 1	106-96120-21	エンジンボックス コンプリート ENGINE BOX 1 COMPL.	1	B形用 for B	2-6を含む Incl.2-6
* 1	106-96110-21	エンジンボックス コンプリート ENGINE BOX 1 COMPL.	1	BN形用 for BN	2-6を含む Incl.2-6
* 1	106-96110-11	エンジンボックス コンプリート ENGINE BOX 1 COMPL.	1	BN形用 for BN	2-6を含む Incl.2-6
2	106-91706-03	ラベル (トレードマーク) LABEL (trade mark)	1		
2	106-91707-03	ラベル (トレードマーク) LABEL (trade mark)	1		
3	105-95101-03	ラベル オープン クロス LABEL (open-close)	1		
4	073-20000-90	ラベル スピード セット LABEL (speed set)	1		
5	106-95101-03	ラベル ディレクション LABEL (direction)	1	B形用 for B	
5	106-95102-03	ラベル ディレクション LABEL (direction)	1	BN形用 for BN	
6	106-95110-03	ラベル ラスト プルーフ LABEL (rust proof)	1		
* 7	106-96210-11	エンジンボックス コンプリート ENGINE BOX 2 COMPL.	1	8-12を含む Incl.8-12	
8	106-96501-03	エンジンカバーシール ENGINE COVER SEAL 1	3		
9	106-96502-03	エンジンカバーシール ENGINE COVER SEAL 2	2		
10	106-96503-03	エンジンカバーシール ENGINE COVER SEAL 3	1		
11	106-96504-03	エンジンカバーシール ENGINE COVER SEAL 4	1		
12	106-96505-03	エンジンカバーシール ENGINE COVER SEAL 5	1		
13	106-96401-03	ヒンジピン HINGE PIN	1		
18	106-45410-01	ブラケット コンプリート スピード コントロール BRACKET COMPL. (speed control)	1		
19	106-43402-01	スピードコントロール コンプリート SPEED CONTROL COMPL.	1	53年	
19	105-43401-01	スピードコントロール コンプリート SPEED CONTROL COMPL.	1	52年	
20	010-30600-80	ボルト BOLT	4		
21	020-30600-20	スプリングワッシャー SPRING WASHER	4		
22	106-44104-01	コントロールワイヤ コンプリート CONTROL WIRE COMPL.	1	B形用 for B	
22	106-44103-01	コントロールワイヤ コンプリート CONTROL WIRE COMPL.	1	BN形用 for BN	
23	010-30800-40	ボルト BOLT	4		
24	106-96301-03	ワイドフェイスナット WIDE FACE NUT	4		
25	020-30800-10	スプリングワッシャー SPRING WASHER	4		
26	017-00800-30	ナット NUT	4		
27	085-00600-80	ビニールパイプ VINYL PIPE	0.011M 4	6φ×8φ	
28	106-92006-03	ラベル (コーション) LABEL (caution)	1		
29	030-10400-10	スナップピン SNAP PIN	1		

10. 附属品……ACCESSORIES









 **富士重工業株式会社**

本社機械部 東京都新宿区西新宿2丁目1番地1号  
新宿三井ビルディング39階

電話 東京(03) 347-2406~2428

部品課 埼玉県大宮市宮原町1-9

電話 大宮(0486) 52-5574

**FUJI HEAVY INDUSTRIES LTD.**

— Engine & Machinery Export Sales Dept. —  
39th Floor, Shinjuku Mitsui Bldg.

2-1-1, Nishi-Shinjuku, Shinjuku-ku, Tokyo, Japan

TEL: Tokyo 347-2414-6 TELEX: 232-2401

CABLE ADDRESS: FUJIHEAVY TOKYO

FEBRUARY 1986

printed in japan

FE0216005