



GENERAL PARTS CATALOG **総合版**

No.3

ロビンエンジン
Robin Engines

Model

EC17

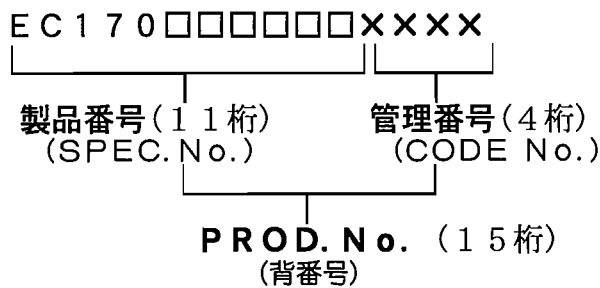
FUJI HEAVY INDUSTRIES LTD.
富士重工業株式会社

ISSUE EMD-EP5643
ISSUE DATE 1997.2

ご使用の前に

ロビンエンジンには、通常、製品仕様識別のため、ラベルがエンジンに貼付されています。
このラベルにより、製品番号が確認できます。

なお、製品番号(11桁)と管理番号(4桁)が連続表記されており、この15桁を
プロダクトナンバー
PROD. No. と称し、次のような構成となっています。



注意

このパーツカタログの記載内容は、予告なく変更することがありますので、あらかじめご承知おき下さい。

1. 収録内容 (製品番号一覧)

このパーツカタログは、製品番号「EC170DD0020」を基本に、下記に示す製品番号に使用している補修用部品を収録したものです。

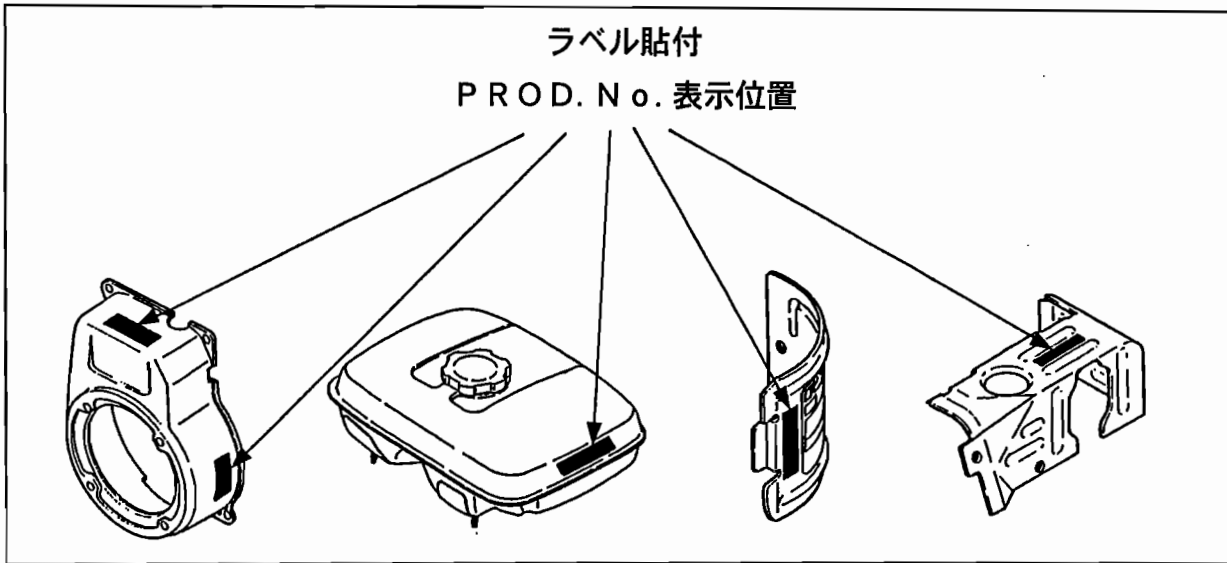
製品番号一覧表

(基本製品番号 EC170DD0020)

このパーツカタログに収録されている部品情報は、以下指定の製品番号に限定されています。

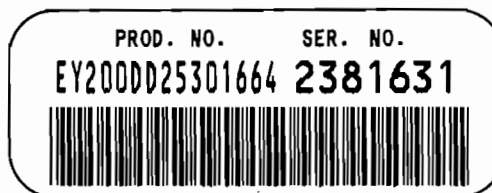
製品番号	製品番号	製品番号	製品番号	製品番号	製品番号
EC170DD0020	EC170DD0240	EC170DD1310	EC170DS0220	EC170DS1113	EC170VV1070
EC170BB0020	EC170DD0250	EC170DD1351	EC170DS0230	EC170DS1151	EC170VV1090
EC170BB0401	EC170DD0260	EC170DD1392	EC170DS0301	EC170DS1160	EC170VV1150
EC170BB1101	EC170DD0270	EC170DD1590	EC170DS0310	EC170DS1180	EC170VV1220
EC170BB1111	EC170DD0380	EC170DD1591	EC170DS0360	EC170DS1200	EC170VV1230
EC170BB1131	EC170DD0430	EC170DD1710	EC170DS0370	EC170DS1210	
EC170BB1160	EC170DD0470	EC170DD1730	EC170DS0380	EC170DS1220	
EC170DD0121	EC170DD0482	EC170DD1780	EC170DS1051	EC170DS1230	
EC170DD0202	EC170DD1041	EC170DS0200	EC170DS1061	EC170DS1240	
EC170DD0230	EC170DD1270	EC170DS0210	EC170DS1080	EC170VV1050	

2. PROD. No. の確認方法



PROD. No. (15桁) のラベルは、ブローハウジング、フューエルタンク、シリンダバツフル、ヘッドカバーのいずれかの見易い位置に貼付してあります。
また、シリンダバツフルに打刻の場合もあります。

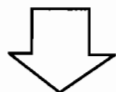
PROD. No. 表示例



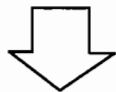
3. パーツカタログの見方

部品番号の調べ方

① プロダクト ナンバー
PROD. No.を確認して下さい。



② 調べる部品のイラストを探しだし、そのレファレンス ナンバー
REF. No.を確認する。

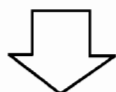


③ リストにより、確認した**REF. No.**の**部品番号・部品名称等**を読み取る。

注1：同一**REF. No.**に部品番号が複数記載のある場合は、

①で確認した**製品番号**記載がある部品番号を読み取って下さい。

注2：①で確認した**製品番号**記載が無い場合は、**基本製品番号 (STD.)**
と同じ部品番号か、又はその**製品番号**では使用していない部品です。



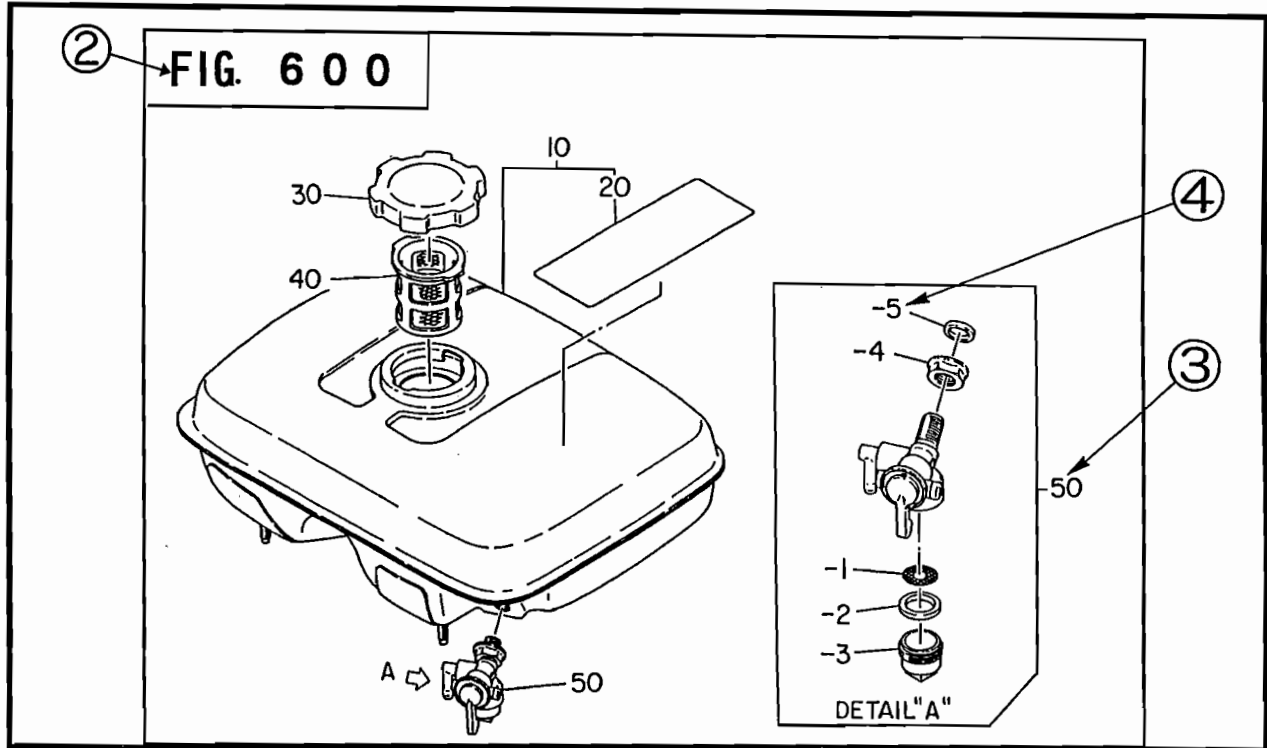
④ 管理番号の欄に記載のある場合は、その管理番号の前後で、部品番号が異なります。管理番号は、プロダクト ナンバー
PROD. No.の下4桁です。

詳しくは、“用語および編集の説明”をお読み下さい。

3. パーツカタログの見方

本カタログのイラストは、部品の位置・形状を部品注文に支障の無い範囲で図示してあります。
 部品によっては、位置形状が若干異なる場合がありますのでご承知おき下さい。

イラストの見方



リストの見方

REF. No.	部品番号	部品名称	管理番号 FROM-TO	個数	摘要	互換部品番号	FIG. No.
① → 6	227-60101-21	⑥ ⑧ ⑨ ⑩ ⑪ ⑫ ⑬ ⑭ ⑮ ⑯ ⑰ ⑱ ⑲ ⑳ ㉑ ㉒ ㉓ ㉔ ㉕ ㉖ ㉗ ㉘ ㉙ ㉚ ㉛ ㉜ ㉝ ㉞ ㉟ ㊱ ㊲ ㊳ ㊴ ㊵ ㊶ ㊷ ㊸ ㊹ ㊺ ㊻ ㊼ ㊽ ㊾ ㊿	-	1			600
	227-60186-21	EY200BB0020	2101-	1			600
	227-60186-11	EY200BB0020	-2100	1			600
	73-20047-20	⑫ ⑬ ⑭ ⑮ ⑯ ⑰ ⑱ ⑲ ⑳ ㉑ ㉒ ㉓ ㉔ ㉕ ㉖ ㉗ ㉘ ㉙ ㉚ ㉛ ㉜ ㉝ ㉞ ㉟ ㊱ ㊲ ㊳ ㊴ ㊵ ㊶ ㊷ ㊸ ㊹ ㊺ ㊻ ㊼ ㊽ ㊾ ㊿	-	1			600
	*** **	⑫ ⑬ ⑭ ⑮ ⑯ ⑰ ⑱ ⑲ ⑳ ㉑ ㉒ ㉓ ㉔ ㉕ ㉖ ㉗ ㉘ ㉙ ㉚ ㉛ ㉜ ㉝ ㉞ ㉟ ㊱ ㊲ ㊳ ㊴ ㊵ ㊶ ㊷ ㊸ ㊹ ㊺ ㊻ ㊼ ㊽ ㊾ ㊿	-	1			600
	129-92001-03	EY200BB7000	-	1			600
	043-04300-15	㉑ ㉒ ㉓ ㉔ ㉕ ㉖ ㉗ ㉘ ㉙ ㉚ ㉛ ㉜ ㉝ ㉞ ㉟ ㊱ ㊲ ㊳ ㊴ ㊵ ㊶ ㊷ ㊸ ㊹ ㊺ ㊻ ㊼ ㊽ ㊾ ㊿	-	1			600
	043-04400-32	EY200DD1000	-	1			600
	064-13600-10	㉑ ㉒ ㉓ ㉔ ㉕ ㉖ ㉗ ㉘ ㉙ ㉚ ㉛ ㉜ ㉝ ㉞ ㉟ ㊱ ㊲ ㊳ ㊴ ㊵ ㊶ ㊷ ㊸ ㊹ ㊺ ㊻ ㊼ ㊽ ㊾ ㊿	-	1			600
	064-20064-00	㉑ ㉒ ㉓ ㉔ ㉕ ㉖ ㉗ ㉘ ㉙ ㉚ ㉛ ㉜ ㉝ ㉞ ㉟ ㊱ ㊲ ㊳ ㊴ ㊵ ㊶ ㊷ ㊸ ㊹ ㊺ ㊻ ㊼ ㊽ ㊾ ㊿	-	1		043-04400-33	600
	064-20064-20	㉑ ㉒ ㉓ ㉔ ㉕ ㉖ ㉗ ㉘ ㉙ ㉚ ㉛ ㉜ ㉝ ㉞ ㉟ ㊱ ㊲ ㊳ ㊴ ㊵ ㊶ ㊷ ㊸ ㊹ ㊺ ㊻ ㊼ ㊽ ㊾ ㊿	-	1			600
	064-20064-10	㉑ ㉒ ㉓ ㉔ ㉕ ㉖ ㉗ ㉘ ㉙ ㉚ ㉛ ㉜ ㉝ ㉞ ㉟ ㊱ ㊲ ㊳ ㊴ ㊵ ㊶ ㊷ ㊸ ㊹ ㊺ ㊻ ㊼ ㊽ ㊾ ㊿	-	2			600
	064-20042-10	㉑ ㉒ ㉓ ㉔ ㉕ ㉖ ㉗ ㉘ ㉙ ㉚ ㉛ ㉜ ㉝ ㉞ ㉟ ㊱ ㊲ ㊳ ㊴ ㊵ ㊶ ㊷ ㊸ ㊹ ㊺ ㊻ ㊼ ㊽ ㊾ ㊿	-	2			600
	064-20064-30	㉑ ㉒ ㉓ ㉔ ㉕ ㉖ ㉗ ㉘ ㉙ ㉚ ㉛ ㉜ ㉝ ㉞ ㉟ ㊱ ㊲ ㊳ ㊴ ㊵ ㊶ ㊷ ㊸ ㊹ ㊺ ㊻ ㊼ ㊽ ㊾ ㊿	-	2			600
	064-20064-40	㉑ ㉒ ㉓ ㉔ ㉕ ㉖ ㉗ ㉘ ㉙ ㉚ ㉛ ㉜ ㉝ ㉞ ㉟ ㊱ ㊲ ㊳ ㊴ ㊵ ㊶ ㊷ ㊸ ㊹ ㊺ ㊻ ㊼ ㊽ ㊾ ㊿	-	2			600
	003-12060-00	㉑ ㉒ ㉓ ㉔ ㉕ ㉖ ㉗ ㉘ ㉙ ㉚ ㉛ ㉜ ㉝ ㉞ ㉟ ㊱ ㊲ ㊳ ㊴ ㊵ ㊶ ㊷ ㊸ ㊹ ㊺ ㊻ ㊼ ㊽ ㊾ ㊿	-	2			600
	003-10120-00	㉑ ㉒ ㉓ ㉔ ㉕ ㉖ ㉗ ㉘ ㉙ ㉚ ㉛ ㉜ ㉝ ㉞ ㉟ ㊱ ㊲ ㊳ ㊴ ㊵ ㊶ ㊷ ㊸ ㊹ ㊺ ㊻ ㊼ ㊽ ㊾ ㊿	-	2			600
	064-13600-10	㉑ ㉒ ㉓ ㉔ ㉕ ㉖ ㉗ ㉘ ㉙ ㉚ ㉛ ㉜ ㉝ ㉞ ㉟ ㊱ ㊲ ㊳ ㊴ ㊵ ㊶ ㊷ ㊸ ㊹ ㊺ ㊻ ㊼ ㊽ ㊾ ㊿	-	1			600

用語および編集の説明

- ① **セクションネーム** 部品を機能別に大別してあります。個々のセクションネームについては、セクションインデックス(目次)で確認して下さい。
- ② **FIG. No.** イラストNo. を表しています。百の位が同じ数字の FIG. No. は、同一セクションです。リスト右端欄に、その部品が描かれている FIG. No. が記載してあります。
- ③④ **REF. No.** イラストの部品と、リストの**部品番号**とを、照合するための番号です。イラスト中の REF. No. と同じ REF. No. をリストから探し、部品番号を調べて下さい。REF. No. は、昇順(番号の若い順)記載です。④は、③部品の子部品(構成部品)を表し、-1、-2のように“-”で示してあります。
- ⑤ **部品番号** 販売単位の番号です。この部品番号でご注文下さい。各 REF. No. の最初に、基本製品番号で使用している部品番号が、左詰めで記載してあります。なお、*****は、基本製品番号では使用していないことを表します。部品番号が右寄り記載は、基本製品番号と異なる部品番号が記載してあり、各部品番号毎に、これを使用している製品番号が、右欄に昇順に記載してあります。製品番号記載が無い場合は、基本製品番号(STD.)と同じ部品番号か、又は、その製品番号では使用していないことを表します。
- ⑥ **部品名称** 部品の名称です。この欄には、部品名称のほかに、寸度や補足説明も記載することがあります。
- ⑦ **製品番号** この番号により、製品の仕様がわかる仕組みになっています。本書は EC170DD0020 (STD.) を基本製品番号としています。他の製品番号は、基本製品番号と異なる部品が記載される編集です。
- ⑧ **管理番号** 改造部品の組込み経過を示し、この管理番号により、製品に使用されている部品番号を特定することができます。
- | | |
|-------|-------------------------|
| — | 管理番号にかかわらず、製品に継続使用されている |
| 2101— | 管理番号 2101 以降の製品に使用されている |
| —2100 | 管理番号 2100 以前の製品に使用されている |
- ⑨ **個 数** 製品 1 台当たりの部品の数量です。(同じ部品で、製品番号により個数が異なるときは、最大の個数を表示してあります)
- ⑩ **摘 要** 部品の特徴記載や補足説明があります。
- ⑪ **互換部品番号** ⑤の記載の部品に対して、互換性のある部品番号です。

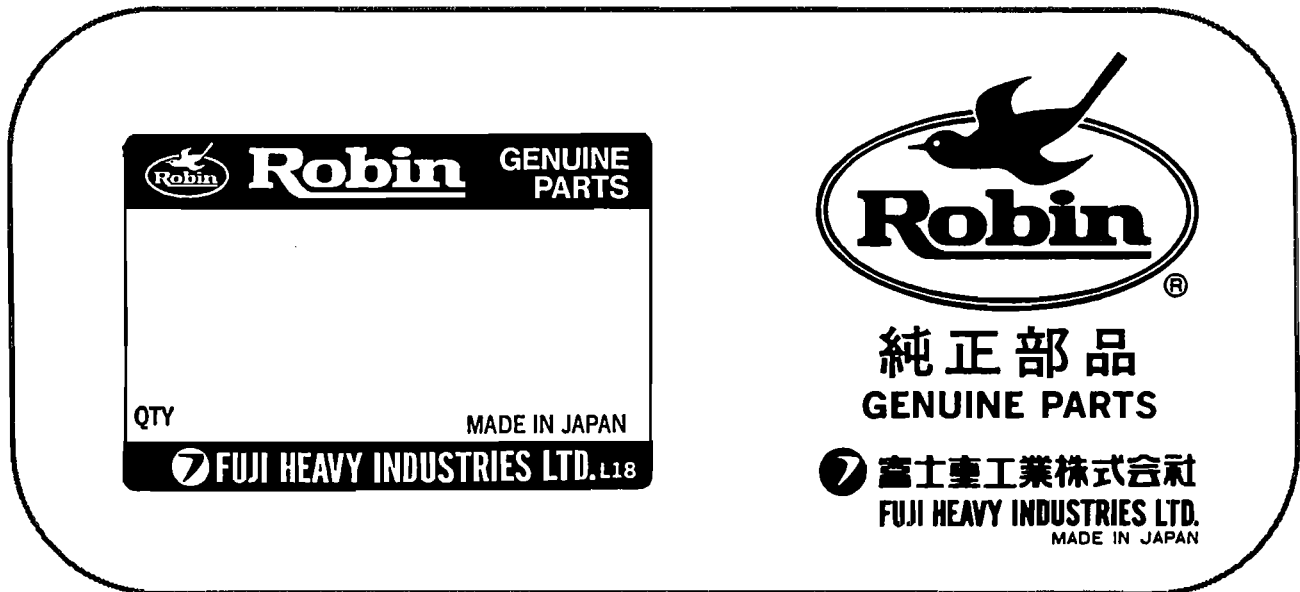
4. 記号・略語一覧表

(アルファベット順)

表 示	説 明 (英 語)	説 明 (日 本 語)
AY	ASSEMBLY	アッセンブリー (組立)
CP	COMPLETE	コンプリート (完結)
EX	EXPORT	輸出
FIG.	FIGURE	フィギュア (図解)
FR.	FRONT	前側
"	INCH	インチ
~L	LITTER	~リットル (容量)
L=	LENGTH	長さ (~mm)
L. H. (LH)	LEFT HAND	左側
NO (NON)		無し
OPT.	OPTION	特別仕様 (STD. でないもの)
O. S.	OVER SIZE	オーバーサイズ
P=	PITCH	ピッチ (~mm)
P. T. O. (PTO)	POWER TAKE OFF	動力取出し
REF.	REFERENCE	レファレンス (照合)
R. H. (RH)	RIGHT HAND	右側
RR.	REAR	後側
STD.	STANDARD	標準
SW	SWITCH	スイッチ
T=	THICKNESS	厚さ (~mm)
UN	UNIT	ユニット (結合)
U. S.	UNDER SIZE	アンダーサイズ
~V	VOLTAGE	ボルト (電圧)
~W	WATT	ワット (電力)
W/	WITH	…付き
W/O	WITHOUT	…無し

5. 純正部品のおすすめ

1. 富士重工純正部品は、弊社製品に最も適合した設計仕様により生産され、製品の機能を完全に維持するため、アフターサービスを第一の目的として、厳格な品質検査のもとに生産されています。
2. 富士重工純正部品は、弊社の部品特約店、部品販売店に豊富に取り揃えてありますので、ご用命ください。
富士重工純正部品には、下記の表示がついています。



6. 目次

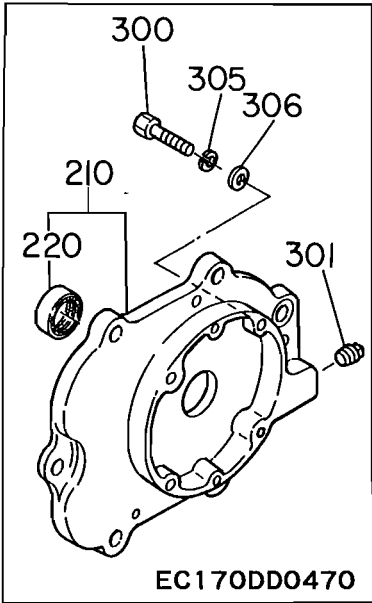
セクションインデックス

	Fig. No.	ページ
1. クランクケース-----	1 0 0 ~ 1 2 0	2
2. クランクシャフト, ピストン-----	2 0 0 ~ 2 0 1	2 0
3. インテーク, エキゾースト-----	3 0 0 ~ 3 4 0	2 8
4. ガバナー, オペレーション-----	4 0 0 ~ 4 1 0	5 2
5. クーリング, スターティング-----	5 0 0 ~ 5 2 0	5 8
6. フューエル, ルーブリカント-----	6 0 0 ~ 6 2 5	8 0
7. エレクトリック デバイス-----	7 0 0 ~ 7 6 0	1 3 4
8. リダクション-----	8 0 0	1 8 0
9. アクセサリーズ-----	9 0 0	1 8 6
10. ソノタ-----	1 0 0 0	1 8 8
部品番号インデックス-----		2 0 0

イラスト・リスト

FIG. 100

モデルD,B



EC170DD0470

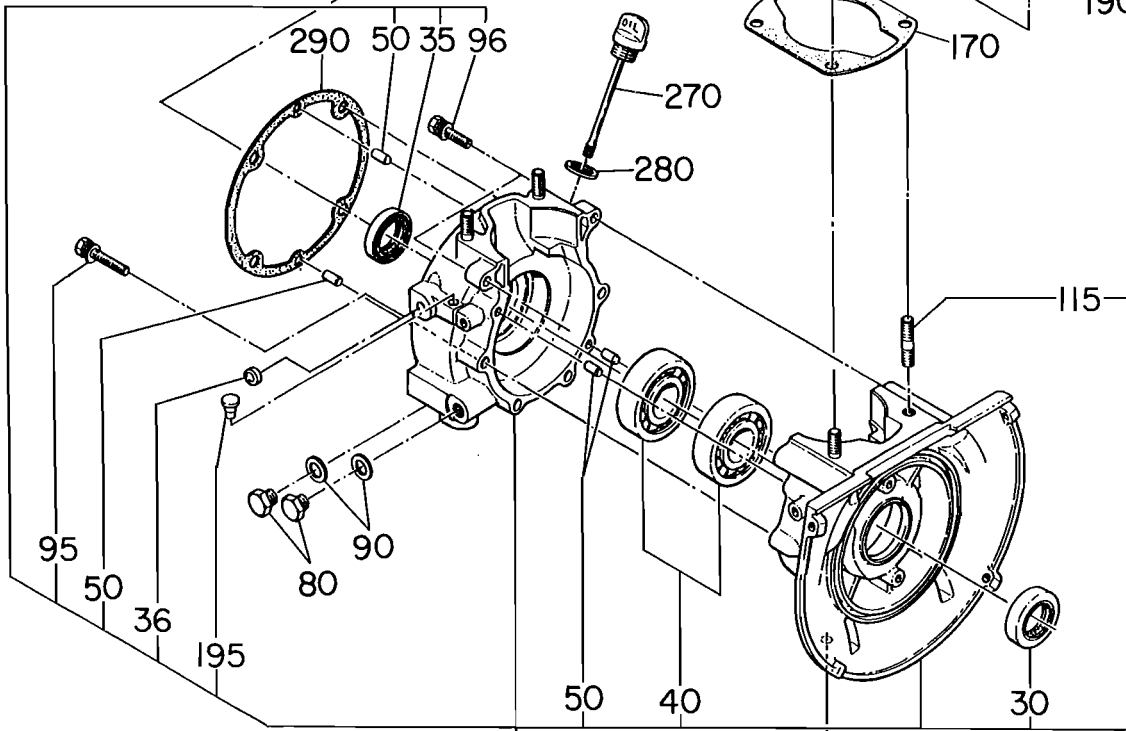
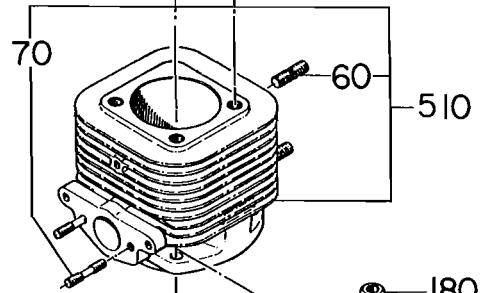
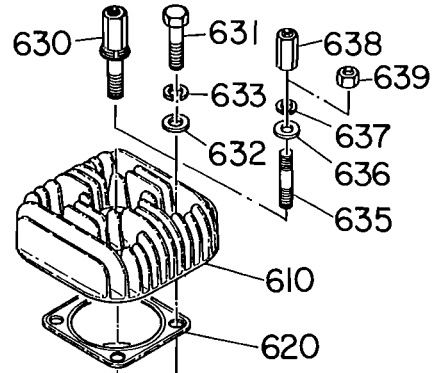
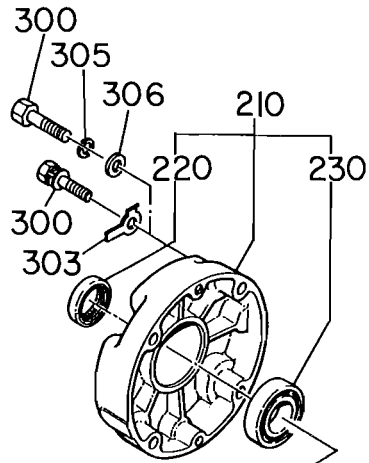


FIG. 101

モデルV (DD0470ケース含む)

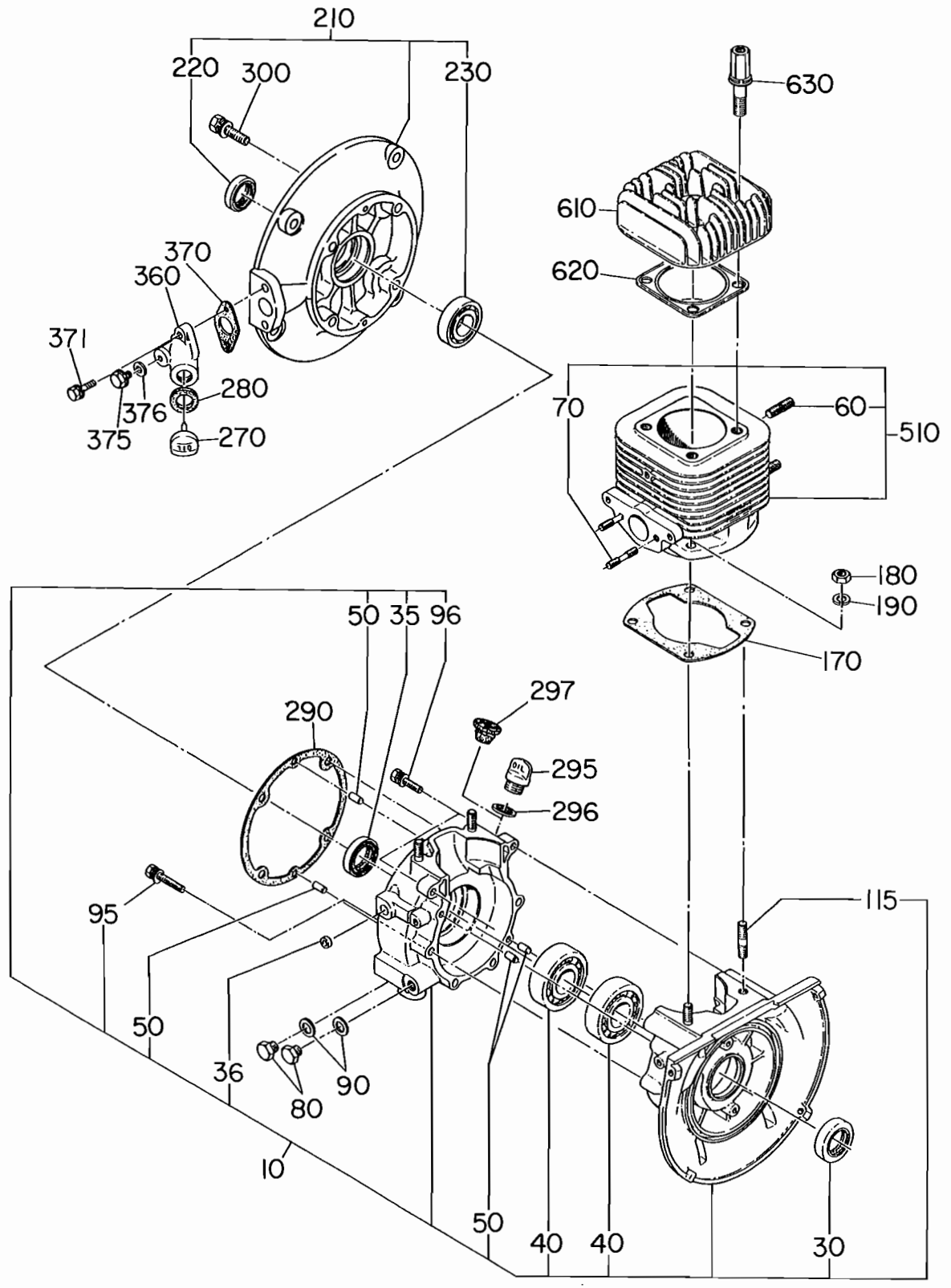


FIG. 110

ドレーン コック

- EC170BB0401
- EC170BB1111
- EC170BB1131
- EC170BB1160
- EC170DD0121
- EC170DD0430
- EC170DD0470
- EC170DD0482
- EC170DD1041
- EC170DD1351
- EC170DD1392
- EC170DD1590
- EC170DD1591
- EC170DD1710
- EC170DD1730
- EC170DD1780
- EC170DS0360
- EC170DS1051
- EC170DS1061
- EC170DS1151
- EC170DS1200
- EC170DS1210
- EC170DS1230
- EC170DS1240

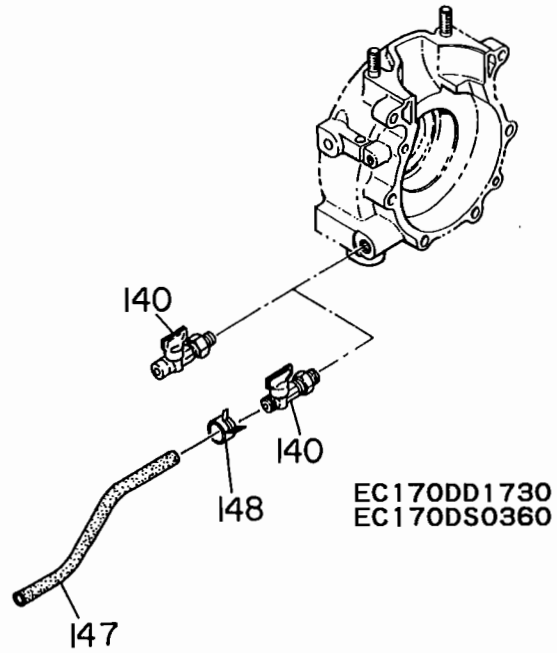
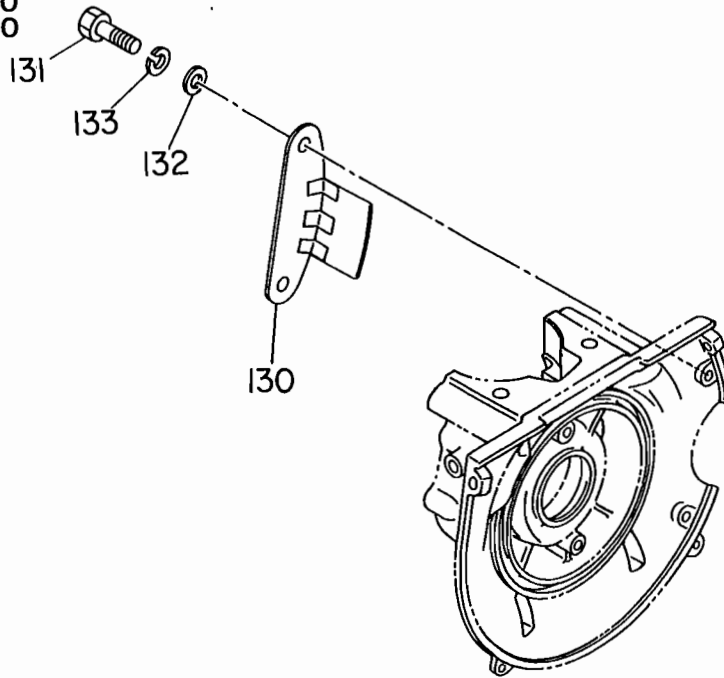


FIG. 120

ブラインド カバー

- EC170DD0240
- EC170DD0260



1 クランクケース

REF. NO.	部品番号		部品名称		管理番号 FROM - TO	個数	摘要	互換部品番号	FIG. NO.
		部品番号		製品番号					
10	107-10101-41		クランクケース CP		3532-	1			100
	107-10101-31		クランクケース CP		-3531	1			100
	107-10107-11		EC170DD0470		-3531	1			101
			EC170VV1050		-3531	1			101
			EC170VV1070		-3531	1			101
			EC170VV1090		-3531	1			101
			EC170VV1150		-3531	1			101
			EC170VV1220		-3531	1			101
			EC170VV1230		-3531	1			101
	107-10107-21		EC170DD0470		3532-	1			101
			EC170VV1050		3532-	1			101
			EC170VV1070		3532-	1			101
			EC170VV1090		3532-	1			101
			EC170VV1150		3532-	1			101
			EC170VV1220		3532-	1			101
			EC170VV1230		3532-	1			101
	107-10108-21		EC170DD0202		-3531	1			100
			EC170DD0230		-3743	1			100
			EC170DD0250		-3743	1			100
			EC170DD0270		-3531	1			100
	107-10108-31		EC170DD0202		3532-	1			100
			EC170DD0230		3744-	1			100
			EC170DD0250		3744-	1			100
			EC170DD0270		3532-	1			100
	107-10110-11		EC170BB1131		-	1			100
			EC170DD1392		-3531	1			100
			EC170DD1730		-3531	1			100
	107-10110-21		EC170DD1392		3532-	1			100
	107-11002-11		EC170DS0301		-3531	1			100
			EC170DS0310		-3531	1			100
			EC170DS0360		-3531	1			100
			EC170DS0370		-3531	1			100
			EC170DS0380		-3531	1			100
			EC170DS1051		-3531	1			100
			EC170DS1061		-	1			100
			EC170DS1080		-	1			100

1 クランクケース

REF. NO.	部品番号		部品名称		管理番号 FROM - TO	個数	摘要	互換部品番号	FIG. NO.
		部品番号		製品番号					
10		107-11002-11		EC170DS1113	-3531	1			100
				EC170DS1160	-	1			100
				EC170DS1180	-3531	1			100
				EC170DS1200	-3531	1			100
				EC170DS1210	-3531	1			100
				EC170DS1220	-3531	1			100
				EC170DS1230	-3531	1			100
				EC170DS1240	-3531	1			100
		107-11002-21		EC170DS0310	3532-	1			100
				EC170DS0370	3532-	1			100
				EC170DS0380	3532-	1			100
				EC170DS1113	3532-	1			100
				EC170DS1151	-	1			100
				EC170DS1180	3532-	1			100
				EC170DS1200	3532-	1			100
				EC170DS1210	3532-	1			100
				EC170DS1220	3532-	1			100
				EC170DS1230	3532-	1			100
				EC170DS1240	3532-	1			100
		107-11003-01		EC170DD0240	-3743	1			100
				EC170DD0260	-3743	1			100
				EC170DS0200	-3743	1			100
				EC170DS0210	-3743	1			100
				EC170DS0220	-3743	1			100
				EC170DS0230	-3743	1			100
		107-11003-11		EC170DD0240	3744-	1			100
				EC170DD0260	3744-	1			100
				EC170DS0200	3744-	1			100
				EC170DS0210	3744-	1			100
				EC170DS0220	3744-	1			100
				EC170DS0230	3744-	1			100
		107-11030-01		EC170DD1730	3532-	1			100
		107-11031-01		EC170DD1591	3532-	1			100
		107-11040-01		EC170DS0301	3532-	1			100
				EC170DS0360	3532-	1			100
				EC170DS1051	3532-	1			100

1 クランクケース

REF. NO.	部品番号		部品名称		管理番号 FROM - TO	個数	摘要	互換部品番号	FIG. NO.
		部品番号		製品番号					
30	044-02500-40		オイル シール		-	1	25X42X10		100
35	044-02500-30		オイル シール		-	1	TB25387		100
36	*****		オイル シール						
	044-00800-10		EC170DD0202		-	1	VC8144		100
			EC170DD0230		-	1			100
			EC170DD0240		-	1			100
			EC170DD0250		-	1			100
			EC170DD0260		-	1			100
			EC170DD0270		-	1			100
			EC170DD0470		-	1			100
			EC170DS0200		-	1			100
			EC170DS0210		-	1			100
			EC170DS0220		-	1			100
			EC170DS0230		-	1			100
			EC170VV1050		-	1			100
			EC170VV1070		-	1			100
			EC170VV1090		-	1			100
			EC170VV1150		-	1			100
			EC170VV1220		-	1			100
			EC170VV1230		-	1			100
40	060-02500-20		ホ-ルバ-アリング		-	2	BB6305C3		100
50	031-00600-10		タ-ウエル ピン		-	4			100
60	010-50802-90		スタ-ト		3104-	2			100
	001-31083-01		スタ-ト		-3103	2			100
	001-32083-51		EC170DD0202		-	2			100
			EC170DD0230		-	2			100
			EC170DD0240		-	2			100
			EC170DD0250		-	2			100
			EC170DD0260		-	2			100
			EC170DD0270		-	2			100
			EC170DS0200		-	2			100
			EC170DS0210		-	2			100
			EC170DS0220		-	2			100
			EC170DS0230		-	2			100
70	001-32063-51		スタ-ト		-	2			100
	001-31063-01		EC170VV1150		-	2			100

1 クランクケース

REF. NO.	部品番号		部品名称		管理番号 FROM - TO	個数	摘要	互換部品番号	FIG. NO.
		部品番号		製品番号					
70	001-32084-51		EC170DD0202		-3042	2			100
			EC170DD0230		-3042	2			100
			EC170DD0240		-3042	2			100
			EC170DD0250		-3042	2			100
			EC170DD0260		-3042	2			100
			EC170DD0270		-3042	2			100
			EC170DS0200		-3042	2			100
			EC170DS0210		-3042	2			100
			EC170DS0220		-3042	2			100
			EC170DS0230		-3042	2			100
	001-39084-50		EC170DD0202		3043-	2			100
			EC170DD0230		3043-	2			100
			EC170DD0240		3043-	2			100
			EC170DD0250		3043-	2			100
			EC170DD0260		3043-	2			100
			EC170DD0270		3043-	2			100
			EC170DS0200		3043-	2			100
			EC170DS0210		3043-	2			100
			EC170DS0220		3043-	2			100
			EC170DS0230		3043-	2			100
80	040-11000-11		プラグ		1493-	2			100
	009-01100-00		フィルター		-1492	2			100
90	003-71100-00		ガスケット, ファイバー		-	2			100
95	001-14064-00		ホルト&ワッシャ AY		-	4			100
96	001-14063-00		ホルト&ワッシャ AY		-	2			100
115	001-32083-51		スタット		-	4			100
	001-32084-01		EC170DD0202		-	4			100
			EC170DD0230		-	4			100
			EC170DD0240		-	4			100
			EC170DD0250		-	4			100
			EC170DD0260		-	4			100
			EC170DD0270		-	4			100
			EC170DS0200		-	4			100
			EC170DS0210		-	4			100
			EC170DS0220		-	4			100
			EC170DS0230		-	4			100

1 クランクケース

REF. NO.	部品番号		部品名称		管理番号 FROM - TO	個数	摘要	互換部品番号	FIG. NO.
		部品番号		製品番号					
130	*****		ﾌﾞﾗｲﾝﾄﾞ ｶﾊﾞｰ CP						
		107-17001-01		EC170DD0240	1493-	1			120
				EC170DD0260	-	1			120
		107-17001-03		EC170DD0240	-1492	1		107-17001-01	120
131	*****		ﾎﾙﾄ						
		001-66081-20		EC170DD0240	-	2			120
				EC170DD0260	-	2			120
132	*****		ワｯｼﾞ						
		003-10080-00		EC170DD0240	-	2			120
				EC170DD0260	-	2			120
133	*****		ｽﾌﾟﾘﾝｸﾞ ワｯｼﾞ						
		003-20080-00		EC170DD0240	-	2			120
				EC170DD0260	-	2			120
140	*****		ﾄﾞﾚｰﾝｺｯｸ						
		064-30001-01		EC170BB0401	-	1			110
				EC170BB1111	-	1			110
				EC170BB1131	-	1			110
				EC170BB1160	-	1			110
				EC170DD0121	-	1			110
				EC170DD0430	-	1			110
				EC170DD0470	-	1			110
				EC170DD0482	-	1			110
				EC170DD1041	-	1			110
				EC170DD1351	-	1			110
				EC170DD1392	-	1			110
				EC170DD1590	-	1			110
				EC170DD1591	-	1			110
				EC170DD1710	-	1			110
				EC170DD1780	-	1			110
				EC170DS1051	-	1			110
				EC170DS1061	-	1			110
				EC170DS1151	-	1			110
				EC170DS1200	-	1			110
				EC170DS1210	-	1			110
				EC170DS1230	-	1			110
				EC170DS1240	-	1			110

1 クランクケース

REF. NO.	部品番号		部品名称		管理番号 FROM - TO	個数	摘要	互換部品番号	FIG. NO.
		部品番号		製品番号					
140		064-30002-01		EC170DD1730	-	1			110
				EC170DS0360	-	1			110
147		*****		ビニールパイプ					
		085-00500-00		EC170DD1730	-	1	5X8XM		110
148		*****		ホースクランプ					
		056-10800-10		EC170DD1730	-	1			110
150		107-13401-23		ベース	-	1			100
		107-13501-03		EC170DD0240	-	1			100
				EC170DD0260	-	1			100
				EC170DS0210	-	1			100
				EC170DS0220	-	1			100
				EC170DS0301	-	1			100
				EC170DS0310	-	1			100
				EC170DS0380	-	1			100
				EC170DS1080	-	1			100
				EC170DS1113	-	1			100
				EC170DS1151	-	1			100
				EC170DS1160	-	1			100
				EC170DS1180	-	1			100
				EC170DS1210	-	1			100
				EC170DS1220	-	1			100
				EC170DS1230	-	1			100
				EC170DS1240	-	1			100
160		001-14083-00		ホルト&ワッシャ AY	-	4			100
170		107-15002-03		カスケツト, シリンダ	-	1			100
180		002-18080-00		ナット	-	4			100
190		003-20080-00		スプリング ワッシャ	-	4			100
195		067-00701-00		エアブリーザ	-	1			100
210		107-11402-01		クランクケースカバー CP	0274-	1			100
		107-11401-01		クランクケースカバー CP	-0273	1		107-11402-01	100
		107-11501-01		EC170DD0482	-	1			100
		107-11801-01		EC170DD0470	-	1			100
		107-11802-01		EC170DS1200	-	1			100
		107-11901-01		EC170DD1041	-	1			100
				EC170DD1351	-	1			100
				EC170DD1590	-	1			100

1 クランクケース

REF. NO.	部品番号		部品名称		管理番号 FROM - TO	個数	摘要	互換部品番号	FIG. NO.
		部品番号		製品番号					
210		107-11901-01		EC170DD1591	-	1			100
		107-12101-11		EC170DD0202	-	1			100
				EC170DD0230	-	1			100
				EC170DD0240	-	1			100
				EC170DD0250	-	1			100
				EC170DD0260	-	1			100
				EC170DD0270	-	1			100
				EC170DS0200	-	1			100
				EC170DS0210	-	1			100
				EC170DS0220	-	1			100
				EC170DS0230	-	1			100
		107-12301-11		EC170VV1050	-1127	1		107-12301-21	101
				EC170VV1070	-1127	1			101
				EC170VV1090	-1127	1			101
				EC170VV1150	-1127	1			101
				EC170VV1220	-1127	1			101
				EC170VV1230	-1127	1			101
		107-12301-21		EC170VV1050	1128-	1			101
				EC170VV1070	1128-	1			101
				EC170VV1090	1128-	1			101
				EC170VV1150	1128-	1			101
				EC170VV1220	1128-	1			101
				EC170VV1230	1128-	1			101
220		044-02500-52		オイル シール	0548-	1	25X34X7		100
		044-02500-51		オイル シール	-0547	1	TB25347	044-02500-52	100
230		060-02500-30		ボールハウジング	-	1	BB6005C3		100
270		106-63601-01		オイルゲージ CP	-	1			100
		106-63602-01		EC170VV1050	-	1			101
				EC170VV1070	-	1			101
				EC170VV1090	-0090	1			101
				EC170VV1150	-0090	1			101
				EC170VV1220	-	1			101
				EC170VV1230	-	1			101
		107-63601-01		EC170DD0202	-	1			100
				EC170DD0230	-	1			100
				EC170DD0240	-	1			100

1 クランクケース

REF. NO.	部品番号		部品名称		管理番号 FROM - TO	個数	摘要	互換部品番号	FIG. NO.
		部品番号		製品番号					
270	107-63601-01		EC170DD0250		-	1			100
			EC170DD0260		-	1			100
			EC170DD0270		-	1			100
			EC170DS0200		-	1			100
			EC170DS0210		-	1			100
			EC170DS0220		-	1			100
			EC170DS0230		-	1			100
	107-63602-01		EC170VV1090		0091-	1			101
			EC170VV1150		0091-	1			101
280	021-01600-10		カセット		-	1			100
290	107-15001-23		カセット, ケースカバー		-	1			100
295	*****		プラグ						
	082-01600-10		EC170VV1050		-	1			101
			EC170VV1090		-	1			101
			EC170VV1150		-	1			101
296	*****		カセット						
	021-01600-10		EC170VV1050		-	1			101
			EC170VV1090		-	1			101
			EC170VV1150		-	1			101
297	*****		プラグ, コイル						
	042-01600-10		EC170VV1070		-	1			101
			EC170VV1220		-	1			101
			EC170VV1230		-	1			101
300	001-14083-50		ホルト&ワッシャ AY		-	4			100
	001-13083-50		EC170DD0121		-	4			100
			EC170DD0430		-	4			100
	001-14083-00		EC170DS1200		2954-	4			100
	001-67083-50		EC170DD0470		-	4			100
			EC170DD0482		-	4			100
301	*****		プラグ						
	107-15003-03		EC170DD0470		-	1			100
303	*****		ロツクワッシャ						
	020-50800-20		EC170DD0121		-	4			100
			EC170DD0430		-	4			100
305	*****		スプリング ワッシャ						
	003-20080-00		EC170DD0470		-	4			100

1 クランクケース

REF. NO.	部品番号		部品名称		管理番号 FROM - TO	個数	摘要	互換部品番号	FIG. NO.
		部品番号		製品番号					
305		003-20080-00		EC170DD0482	-	4			100
306		*****		ワツヤ					
		003-10080-00		EC170DD0470	-	4			100
				EC170DD0482	-	4			100
360		*****		オイルフイラー					
		106-63701-03		EC170VV1050	-0762	1		106-63710-03	101
				EC170VV1070	-0762	1			101
				EC170VV1090	-0762	1			101
				EC170VV1150	-0762	1			101
				EC170VV1220	-0762	1			101
				EC170VV1230	-0762	1			101
		106-63710-03		EC170VV1050	0763-	1			101
				EC170VV1070	0763-	1			101
				EC170VV1090	0763-	1			101
				EC170VV1150	0763-	1			101
				EC170VV1220	0763-	1			101
				EC170VV1230	0763-	1			101
370		*****		ガスケット, オイルフイラー					
		106-65001-03		EC170VV1050	-	1			101
				EC170VV1070	-	1			101
				EC170VV1090	-	1			101
				EC170VV1150	-	1			101
				EC170VV1220	-	1			101
				EC170VV1230	-	1			101
371		*****		ボルト&ワツヤ AY					
		001-14062-50		EC170VV1050	1705-	2			101
				EC170VV1070	1705-	2			101
				EC170VV1090	1705-	2			101
				EC170VV1150	1705-	2			101
				EC170VV1220	1705-	2			101
				EC170VV1230	1705-	2			101
		001-65062-50		EC170VV1050	-1704	2			101
				EC170VV1070	-1704	2			101
				EC170VV1090	-1704	2			101
				EC170VV1150	-1704	2			101
				EC170VV1220	-1704	2			101

1 クランクケース

REF. NO.	部品番号		部品名称		管理番号 FROM - TO	個数	摘要	互換部品番号	FIG. NO.
		部品番号		製品番号					
371		001-65062-50		EC170VV1230	-1704	2			101
375		*****		ﾌﾟﾗｸﾞ					
		040-10800-10		EC170VV1050	-2677	1		040-10800-20	101
				EC170VV1070	-2677	1			101
				EC170VV1090	-2677	1			101
				EC170VV1150	-2677	1			101
				EC170VV1220	-2677	1			101
				EC170VV1230	-2677	1			101
		040-10800-20		EC170VV1050	2678-	1			101
				EC170VV1070	2678-	1			101
				EC170VV1090	2678-	1			101
				EC170VV1150	2678-	1			101
				EC170VV1220	2678-	1			101
				EC170VV1230	2678-	1			101
376		*****		ｶﾞｽｹｯﾄ					
		021-00800-10		EC170VV1050	-2677	1			101
				EC170VV1070	-2677	1			101
				EC170VV1090	-2677	1			101
				EC170VV1150	-2677	1			101
				EC170VV1220	-2677	1			101
				EC170VV1230	-2677	1			101
		021-10800-40		EC170VV1050	2678-	1			101
				EC170VV1070	2678-	1			101
				EC170VV1090	2678-	1			101
				EC170VV1150	2678-	1			101
				EC170VV1220	2678-	1			101
				EC170VV1230	2678-	1			101
510		107-12401-11		ｼﾝﾀﾞ - CP	-	1			100
		107-12402-11		EC170DD0482	-	1			100
		107-12404-01		EC170VV1150	-	1			101
		107-12405-01		EC170DD1780	-	1			100
		107-12601-21		EC170DD0470	-	1			100
				EC170DD1041	-	1			100
				EC170DD1351	-	1			100
				EC170DD1392	-	1			100
				EC170DD1590	-	1			100

1 クランクケース

REF. NO.	部品番号		部品名称		管理番号 FROM - TO	個数	摘要	互換部品番号	FIG. NO.
		部品番号		製品番号					
510	107-12601-21		EC170DD1591		-	1			100
			EC170DD1730		-	1			100
			EC170DS0301		-	1			100
			EC170DS0310		-	1			100
			EC170DS0360		-	1			100
			EC170DS0370		-	1			100
			EC170DS0380		-	1			100
			EC170DS1051		-	1			100
			EC170DS1061		-	1			100
			EC170DS1080		-	1			100
			EC170DS1113		-	1			100
			EC170DS1160		-	1			100
			EC170DS1180		-	1			100
	107-12701-11		EC170DD0202		-1551	1		107-12701-31	100
			EC170DD0230		-1551	1			100
			EC170DD0250		-1551	1			100
			EC170DD0260		-1186	1			100
			EC170DD0270		-1551	1			100
			EC170DS0200		-1186	1			100
			EC170DS0220		-1186	1			100
			EC170DS0230		-1186	1			100
	107-12701-21		EC170DD0202		1552-1612	1		107-12701-31	100
			EC170DD0230		1552-1612	1			100
			EC170DD0250		1552-1612	1			100
			EC170DD0260		1187-1612	1			100
			EC170DD0270		1552-1612	1			100
			EC170DS0200		1187-1612	1			100
			EC170DS0220		1187-1612	1			100
			EC170DS0230		1187-1612	1			100
	107-12701-31		EC170DD0202		1613-3042	1			100
			EC170DD0230		1613-3042	1			100
			EC170DD0240		1613-3042	1			100
			EC170DD0250		1613-3042	1			100
			EC170DD0260		1613-3042	1			100
			EC170DD0270		1613-3042	1			100
			EC170DS0200		1613-3042	1			100

1 クランクケース

REF. NO.	部品番号		部品名称		管理番号 FROM - TO	個数	摘要	互換部品番号	FIG. NO.
		部品番号		製品番号					
510		107-12701-31		EC170DS0210	1613-3042	1			100
				EC170DS0220	1613-3042	1			100
				EC170DS0230	1613-3042	1			100
		107-12701-41		EC170DD0202	3043-3592	1			100
				EC170DD0230	3043-3592	1			100
				EC170DD0240	3043-3592	1			100
				EC170DD0250	3043-3592	1			100
				EC170DD0260	3043-3592	1			100
				EC170DD0270	3043-3592	1			100
				EC170DS0200	3043-3592	1			100
				EC170DS0210	3043-3592	1			100
				EC170DS0220	3043-3592	1			100
				EC170DS0230	3043-3592	1			100
		107-12701-51		EC170DD0202	3593-	1			100
				EC170DD0230	3593-	1			100
				EC170DD0240	3593-	1			100
				EC170DD0250	3593-	1			100
				EC170DD0260	3593-	1			100
				EC170DD0270	3593-	1			100
				EC170DS0200	3593-	1			100
				EC170DS0210	3593-	1			100
				EC170DS0220	3593-	1			100
				EC170DS0230	3593-	1			100
		107-12702-01		EC170DD0240	-1612	1			100
				EC170DS0210	-1612	1			100
610		107-13001-23		シリンダヘッド	-	1			100
		107-13203-03		EC170DD0202	-	1			100
				EC170DD0230	-	1			100
				EC170DD0240	-	1			100
				EC170DD0250	-	1			100
				EC170DD0260	-	1			100
				EC170DD0270	-	1			100
				EC170DS0200	-	1			100
				EC170DS0210	-	1			100
				EC170DS0220	-	1			100
				EC170DS0230	-	1			100

1 クランクケース

REF. NO.	部 品 番 号		部 品 名 称		管理番号 FROM - TO	個数	摘 要	互換部品番号	FIG. NO.
		部 品 番 号		製 品 番 号					
620	107-15102-01		ガスケット CP, ヲツ		-	1			100
630	013-01000-40		ヲツホルト AY		-	4			100
631	*****		ホルト						
	001-66104-00		EC170DD0470		-	4			100
			EC170DD0482		-	4			100
			EC170DD1041		-	4			100
			EC170DD1310		-	4			100
			EC170DD1590		-	4			100
			EC170DD1591		-	4			100
632	*****		ワツヤ						
	003-10100-00		EC170DD0470		-	4			100
			EC170DD0482		-	4			100
			EC170DD1041		-	4			100
			EC170DD1310		-	4			100
			EC170DD1590		-	4			100
			EC170DD1591		-	4			100
633	*****		ｽﾌﾟﾘﾝｸﾞ ワツヤ						
	003-20100-00		EC170DD0470		-	4			100
			EC170DD0482		-	4			100
			EC170DD1041		-	4			100
			EC170DD1310		-	4			100
			EC170DD1590		-	4			100
			EC170DD1591		-	4			100
635	*****		ｽﾀｯﾄ						
	001-32105-51		EC170DD0202		-	4			100
			EC170DD0230		-	4			100
			EC170DD0240		-	4			100
			EC170DD0250		-	4			100
			EC170DD0260		-	4			100
			EC170DD0270		-	4			100
			EC170DS0200		-	4			100
			EC170DS0210		-	4			100
			EC170DS0220		-	4			100
			EC170DS0230		-	4			100
636	*****		ワツヤ						
	003-10100-00		EC170DD0202		-	4			100

1 クランクケース

REF. NO.	部品番号		部品名称		管理番号 FROM - TO	個数	摘要	互換部品番号	FIG. NO.
		部品番号		製品番号					
636		003-10100-00		EC170DD0230	-	4			100
				EC170DD0240	-	4			100
				EC170DD0250	-	4			100
				EC170DD0260	-	4			100
				EC170DD0270	-	4			100
				EC170DS0200	-	4			100
				EC170DS0210	-	4			100
				EC170DS0220	-	4			100
				EC170DS0230	-	4			100
637		*****		スプリング ワッシャ					
		003-20100-00		EC170DD0202	-	4			100
				EC170DD0230	-	4			100
				EC170DD0240	-	4			100
				EC170DD0250	-	4			100
				EC170DD0260	-	4			100
				EC170DD0270	-	4			100
				EC170DS0200	-	4			100
				EC170DS0210	-	4			100
				EC170DS0220	-	4			100
				EC170DS0230	-	4			100
638		*****		ナット					
		017-01000-51		EC170DD0202	-	2			100
				EC170DD0230	-	2			100
				EC170DD0240	-	4			100
				EC170DD0250	-	2			100
				EC170DD0260	-	4			100
				EC170DD0270	-	2			100
				EC170DS0200	-	4			100
				EC170DS0210	-	4			100
				EC170DS0220	-	4			100
				EC170DS0230	-	4			100
639		*****		ナット					
		017-01000-80		EC170DD0202	-	2			100
				EC170DD0230	-	2			100
				EC170DD0250	-	2			100
				EC170DD0270	-	2			100

1 クランクケース

REF. NO.	部品番号		部品名称		管理番号 FROM - TO	個数	摘要	互換部品番号	FIG. NO.
		部品番号		製品番号					
960		107-99001-07		ガスケット セット	-	1			100

FIG. 200

モデルD

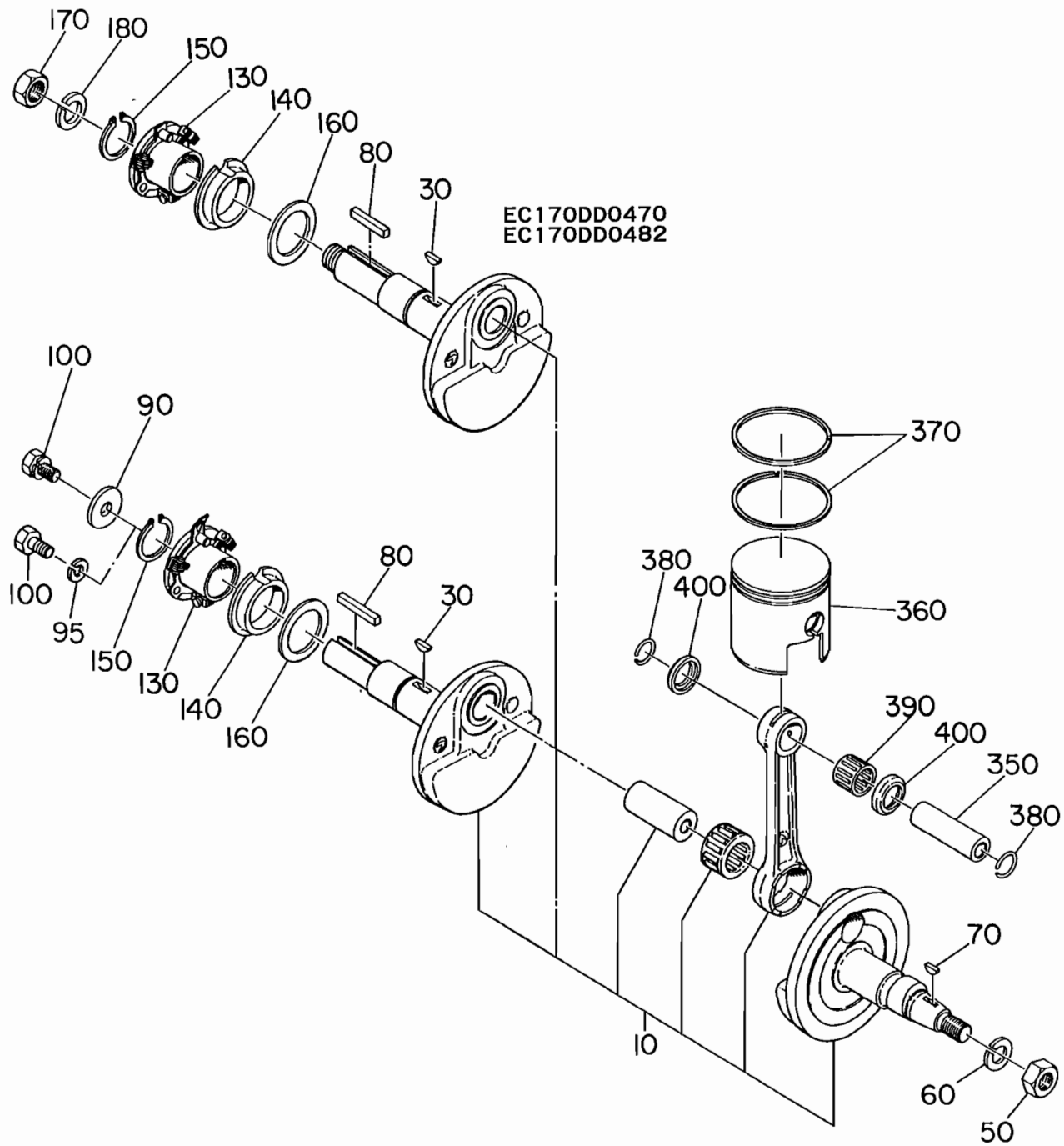
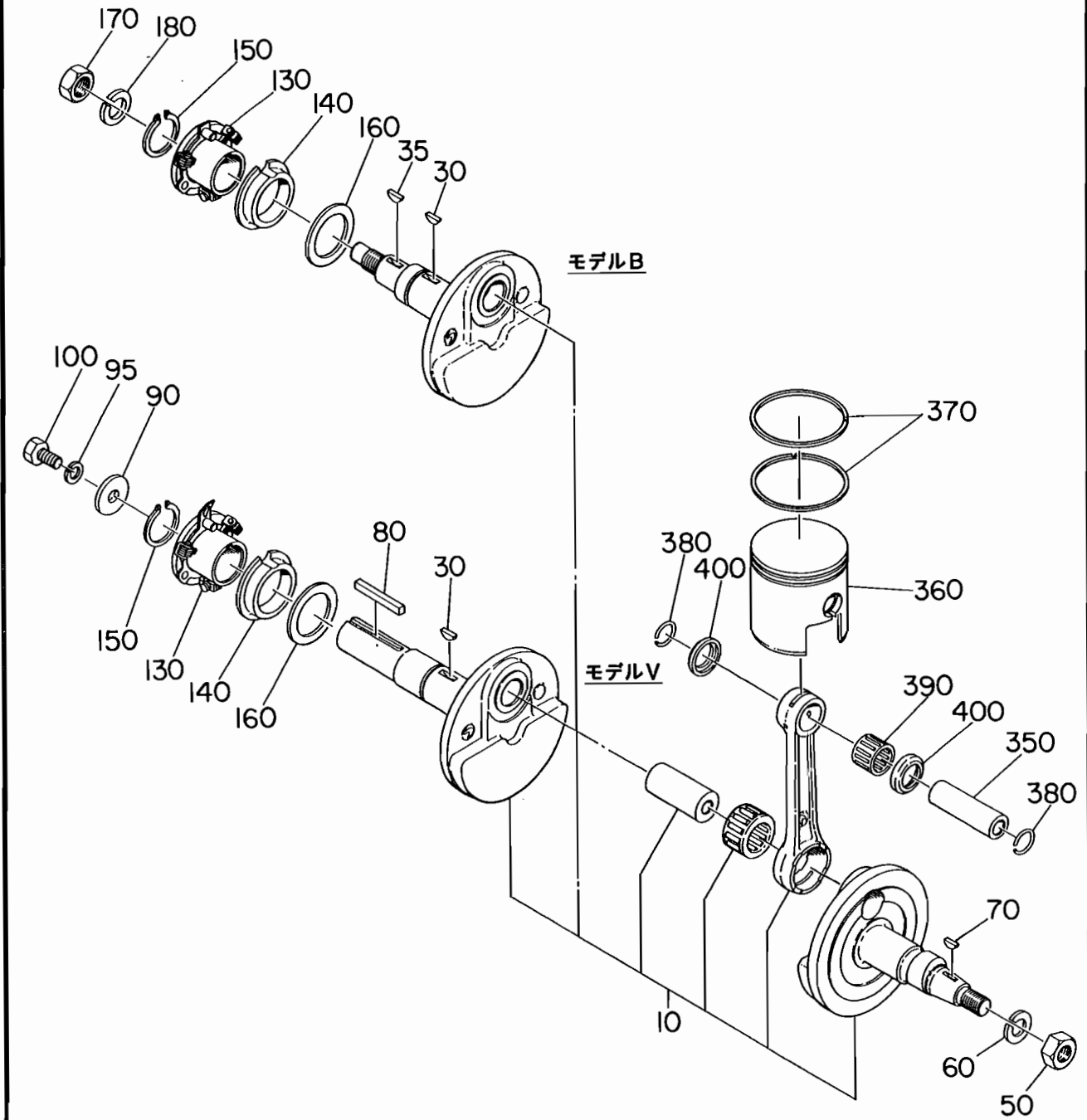


FIG. 201

モデルB,V



2 クランクシャフト, ピストン

REF. NO.	部品番号		部品名称		管理番号 FROM - TO	個数	摘要	互換部品番号	FIG. NO.
		部品番号		製品番号					
10	107-20220-00		クランクシャフト AY		3532-	1			200
	107-20201-00		クランクシャフト AY		-3531	1			200
	107-20101-10		EC170BB0020		-3531	1			201
			EC170BB0401		-3531	1			201
			EC170BB1101		-3531	1			201
			EC170BB1111		-3531	1			201
			EC170BB1131		-3531	1			201
			EC170BB1160		-3531	1			201
	107-20150-00		EC170BB0020		3532-	1			201
			EC170BB0401		3532-	1			201
			EC170BB1101		3532-	1			201
			EC170BB1111		3532-	1			201
			EC170BB1131		3532-	1			201
			EC170BB1160		3532-	1			201
	107-20202-00		EC170DD0380		-3531	1			200
			EC170DD1392		-3531	1			200
			EC170DS0301		-	1			200
			EC170DS0310		-3531	1			200
			EC170DS0360		-	1			200
			EC170DS0370		-3531	1			200
			EC170DS1051		-	1			200
			EC170DS1061		-	1			200
			EC170DS1080		-	1			200
	107-20203-00		EC170DD0121		-3531	1			200
			EC170DD0430		-3531	1			200
	107-20204-00		EC170DD1590		-	1			200
	107-20209-10		EC170VV1050		-3531	1			201
			EC170VV1090		-3531	1			201
			EC170VV1150		-3531	1			201
	107-20210-00		EC170DD1041		-3531	1			200
			EC170DD1351		-3531	1			200
			EC170DD1591		-	1			200
	107-20221-00		EC170DD0380		3532-	1			200
			EC170DD1392		3532-	1			200
			EC170DS0310		3532-	1			200
			EC170DS0370		3532-	1			200

2 クランクシャフト, ピストン

REF. NO.	部 品 番 号		部 品 名 称		管理番号 FROM - TO	個数	摘 要	互換部品番号	FIG. NO.
		部 品 番 号		製 品 番 号					
10		107-20222-00		EC170DD0121	3532-	1			200
				EC170DD0430	3532-	1			200
		107-20223-00		EC170VV1050	3532-	1			201
				EC170VV1090	3532-	1			201
				EC170VV1150	3532-	1			201
		107-20224-00		EC170DD1041	3532-	1			200
				EC170DD1351	3532-	1			200
		107-20303-00		EC170DS1200	-3531	1			200
		107-20304-00		EC170DS1200	3532-	1			200
		107-20602-00		EC170DD0470	-3531	1			200
				EC170DD0482	-3531	1			200
		107-20603-00		EC170DD0470	3532-	1			200
				EC170DD0482	3532-	1			200
		107-21801-10		EC170DD0202	-1581	1		107-21801-20	200
				EC170DD0230	-1581	1			200
		107-21801-20		EC170DD0202	1582-1765	1			200
				EC170DD0230	1582-1765	1			200
				EC170DD0250	-1765	1			200
				EC170DD0270	-1765	1			200
				EC170DS0200	-1765	1			200
				EC170DS0230	-1765	1			200
		107-21801-30		EC170DD0202	1766-	1			200
				EC170DD0230	1766-	1			200
				EC170DD0250	1766-	1			200
				EC170DD0270	1766-	1			200
				EC170DS0200	1766-	1			200
				EC170DS0230	1766-	1			200
		107-21803-00		EC170DD0240	-1581	1		107-21803-10	200
				EC170DS0210	-1581	1			200
		107-21803-10		EC170DD0240	1582-1765	1			200
				EC170DS0210	1582-1765	1			200
		107-21803-20		EC170DD0240	1766-	1			200
				EC170DD0260	-	1			200
				EC170DS0210	1766-	1			200
				EC170DS0220	-	1			200
		107-29601-00		EC170DD1730	-	1			200

2 クランクシャフト, ピストン

REF. NO.	部品番号		部品名称		管理番号 FROM - TO	個数	摘要	互換部品番号	FIG. NO.
		部品番号		製品番号					
10		107-29801-10		EC170DD1710	-3531	1			200
				EC170DS1210	-3531	1			200
				EC170DS1230	-3531	1			200
				EC170DS1240	-3408	1			200
		107-29804-00		EC170DD1710	3532-	1			200
				EC170DS1210	3532-	1			200
				EC170DS1230	3532-	1			200
30		032-30500-30		ウツドラフ キー	-	1			200
35		*****		ウツドラフ キー					
		005-32053-01		EC170BB0020	-	1			201
				EC170BB0401	-	1			201
				EC170BB1101	-	1			201
				EC170BB1111	-	1			201
				EC170BB1131	-	1			201
				EC170BB1160	-	1			201
50		017-01200-10		ナット	-	1			200
60		003-20120-00		スプリング ワッシャ	-	1			200
70		005-32042-01		ウツドラフ キー	-	1			200
80		032-00500-50		キー	-	1			200
		005-30051-81		EC170DD0470	-	1			200
		032-00500-90		EC170DD0482	-	1			200
		032-00501-40		EC170DS1200	-	1			200
		206-26001-13		EC170VV1050	-	1			201
				EC170VV1090	-	1			201
				EC170VV1150	-	1			201
90		020-00800-30		ワッシャ	-	1			200
		020-01000-30		EC170VV1050	-	1			201
				EC170VV1090	-	1			201
				EC170VV1150	-	1			201
95		*****		スプリング ワッシャ					
		003-20080-00		EC170DD1710	-	1			200
				EC170DS1210	-	1			200
				EC170DS1230	-	1			200
		003-20100-00		EC170VV1050	-	1			201
				EC170VV1090	-	1			201
				EC170VV1150	-	1			201

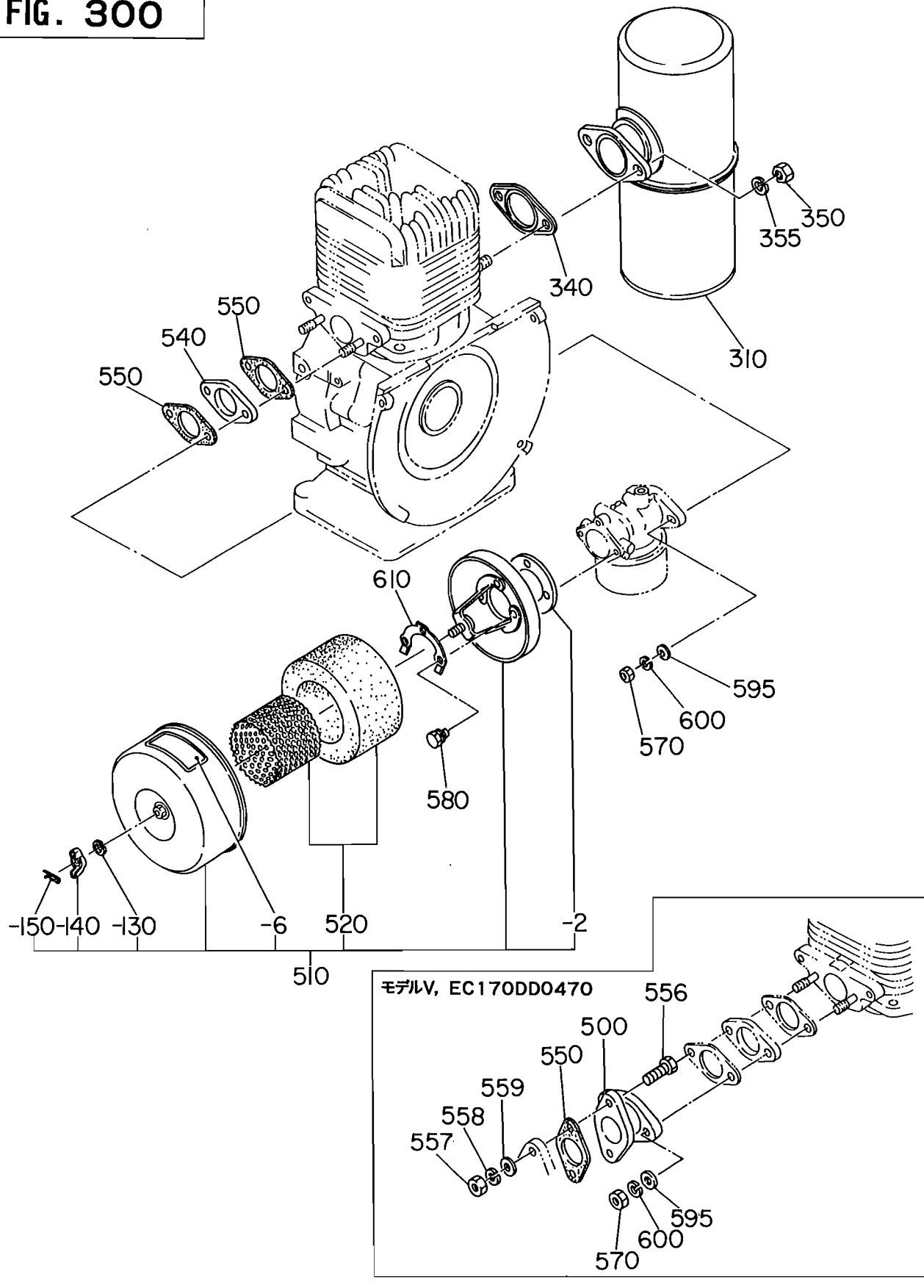
2 クランクシャフト, ピストン

REF. NO.	部品番号		部品名称		管理番号 FROM - TO	個数	摘要	互換部品番号	FIG. NO.
		部品番号		製品番号					
100	001-13081-60		ホルト&ワッシャ AY		-	1			200
	001-66082-50		EC170DD1710		-	1			200
			EC170DS1210		-	1			200
			EC170DS1230		-	1			200
	010-41000-20		EC170VV1050		-	1			201
	010-41000-30		EC170VV1090		-	1			201
			EC170VV1150		-	1			201
130	107-41703-01		ガバナ-プレート CP		1521-	1			200
	107-41701-01		ガバナ-プレート CP		-1520	1		107-41703-01	200
	107-41702-31		EC170BB0020		-1520	1		107-41704-01	200
			EC170BB0401		-1520	1			200
			EC170BB1101		-1520	1			200
			EC170BB1111		-1520	1			200
			EC170BB1131		-1520	1			200
			EC170BB1160		-1520	1			200
	107-41704-01		EC170BB0020		1521-	1			200
			EC170BB0401		1521-	1			200
			EC170BB1101		1521-	1			200
			EC170BB1111		1521-	1			200
			EC170BB1131		1521-	1			200
			EC170BB1160		1521-	1			200
140	107-41901-23		ガバナ-スリーブ		-	1			200
150	003-15250-00		スナップリンク, アウタ		-	1			200
160	023-03001-50		スペ-サ		-	1			200
170	*****		ワッシャ						
	002-23140-00		EC170BB0020		-	1			200
			EC170BB0401		-	1			200
			EC170BB1101		-	1			200
			EC170BB1111		-	1			200
			EC170BB1131		-	1			200
			EC170BB1160		-	1			200
			EC170DD0470		-	1			200
			EC170DD0482		-	1			200
180	*****		スプリング ワッシャ						
	003-20140-00		EC170BB0020		-	1			200
			EC170BB0401		-	1			200

2 クランクシャフト, ピストン

REF. NO.	部品番号		部品名称		管理番号 FROM - TO	個数	摘要	互換部品番号	FIG. NO.
		部品番号		製品番号					
180	003-20140-00		EC170BB1101		-	1			200
			EC170BB1111		-	1			200
			EC170BB1131		-	1			200
			EC170BB1160		-	1			200
			EC170DD0470		-	1			200
			EC170DD0482		-	1			200
350	107-23301-23		ピストン ピン		1036-	1			200
	107-23301-13		ピストン ピン		-1035	1		107-23301-23	200
360	107-23431-01		ピストン CP		-	1	STD		200
	107-23432-01		ピストン CP		-	1	0.25 オーバーサイズ		200
	107-23433-01		ピストン CP		-	1	0.50 オーバーサイズ		200
	107-23421-01		EC170DD0202		-	1			200
			EC170DD0230		-	1			200
			EC170DD0240		-	1			200
			EC170DD0250		-	1			200
			EC170DD0260		-	1			200
			EC170DD0270		-	1			200
			EC170DS0200		-	1			200
			EC170DS0210		-	1			200
			EC170DS0220		-	1			200
			EC170DS0230		-	1			200
370	107-23501-17		ピストン リング セット		0001-	1	STD.		200
	107-23501-07		ピストン リング セット		-0000	1	STD.		200
	107-23502-17		ピストン リング セット		0001-	1	0.25 オーバーサイズ		200
	107-23502-07		ピストン リング セット		-0000	1	0.25 オーバーサイズ		200
	107-23503-17		ピストン リング セット		0001-	1	0.50 オーバーサイズ		200
	107-23503-07		ピストン リング セット		-0000	1	0.50 オーバーサイズ		200
380	003-14160-00		スナップリング, インナ		-	2			200
390	110-22901-03		スモールエンドバリアリング		-	1			200
400	110-25003-03		スベ-サ, ピストンピン		-	2			200

FIG. 300

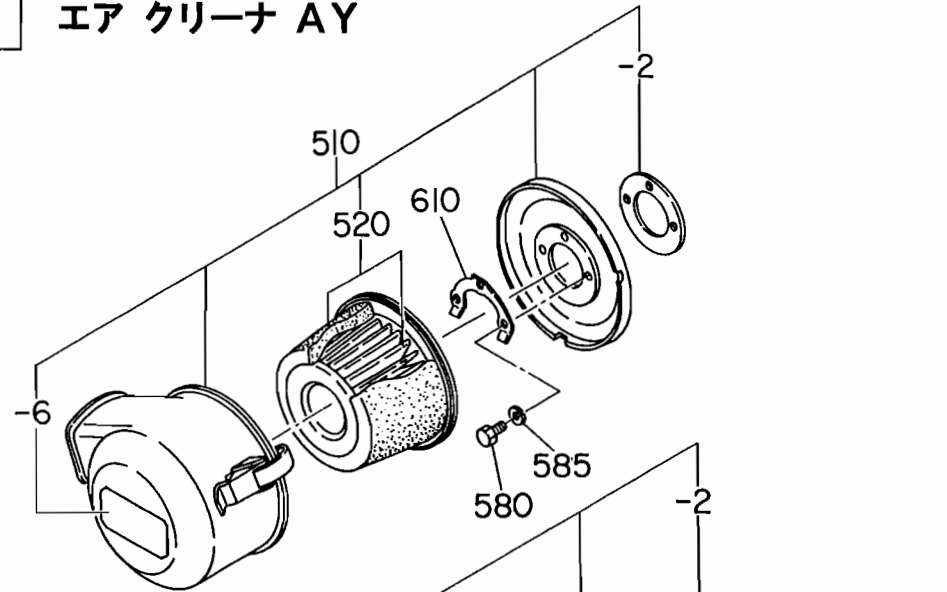


EC17

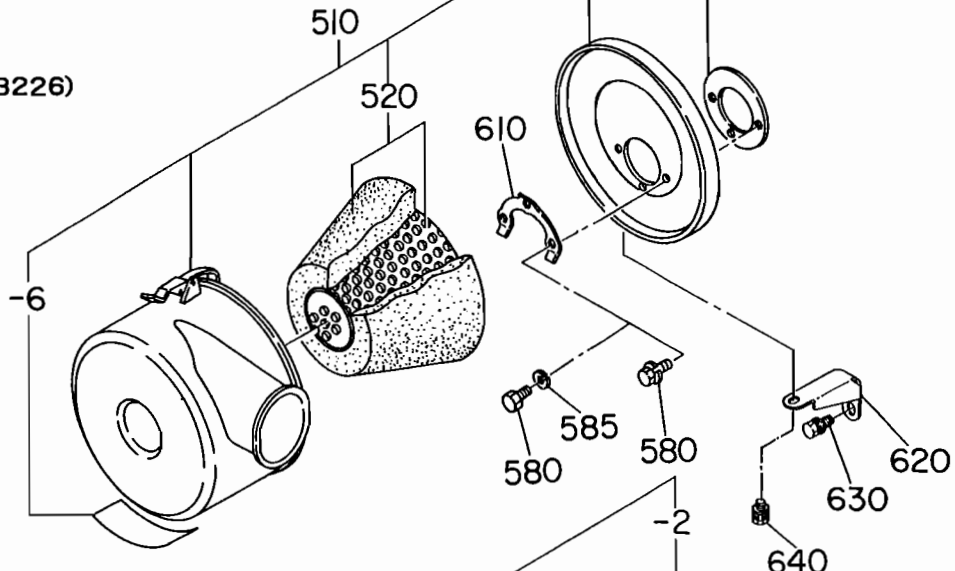
FIG. 310

エア クリーナ AY

EC170DD0121
EC170DD0430
EC170VV1050
EC170VV1070
EC170VV1220
EC170VV1230



EC170DD0380
EC170DD1392 (-3226)
EC170DS1061



EC170DD1392 (3227-)
EC170DS1051

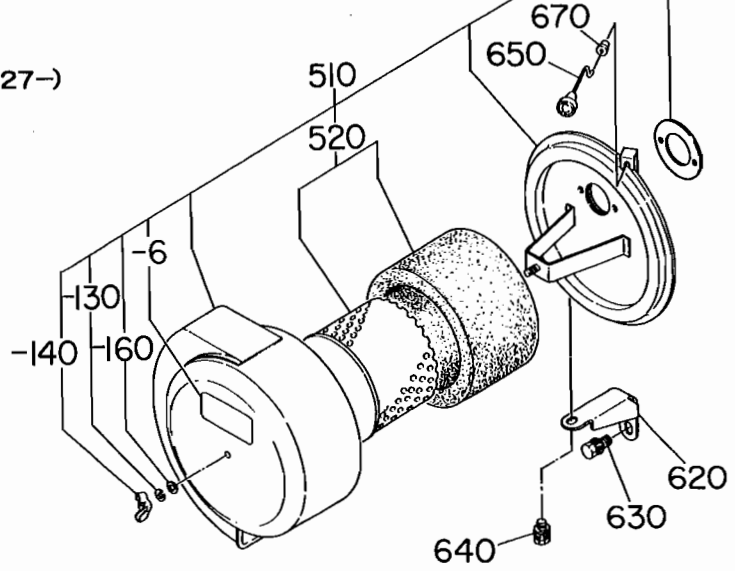
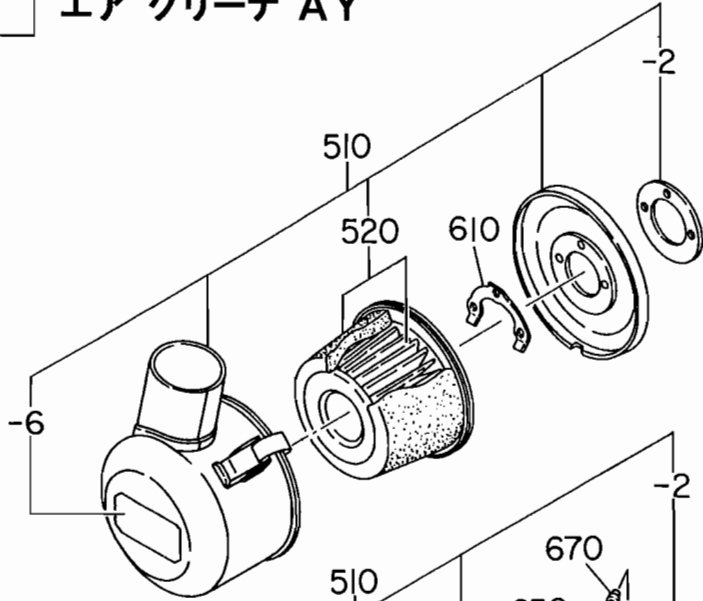


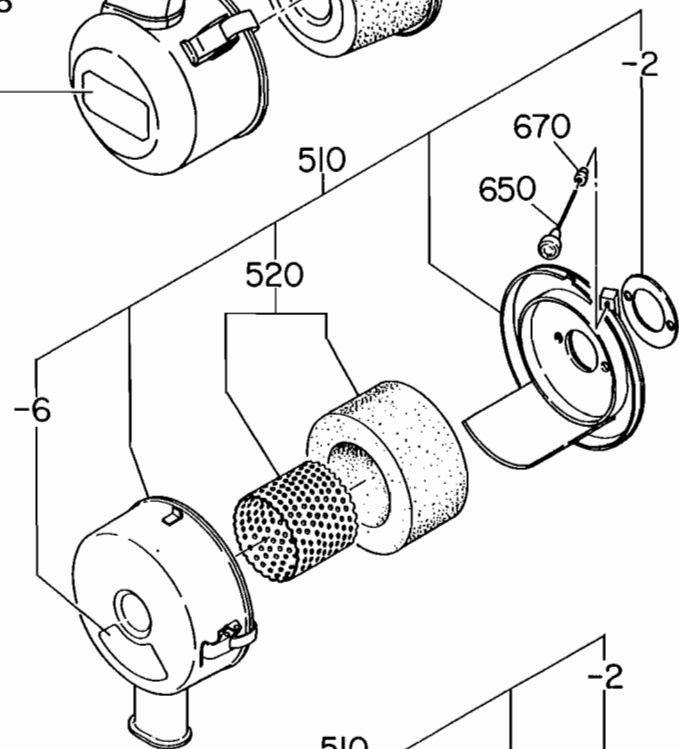
FIG. 310

エア クリーナ AY

EC170VV1090
EC170VV1150



EC170DD1730
EC170DS0301
EC170DS0310
EC170DS0360
EC170DS0370
EC170DS0380
EC170DS1080
EC170DS1113
EC170DS1180



EC170DD0230
EC170DD0270

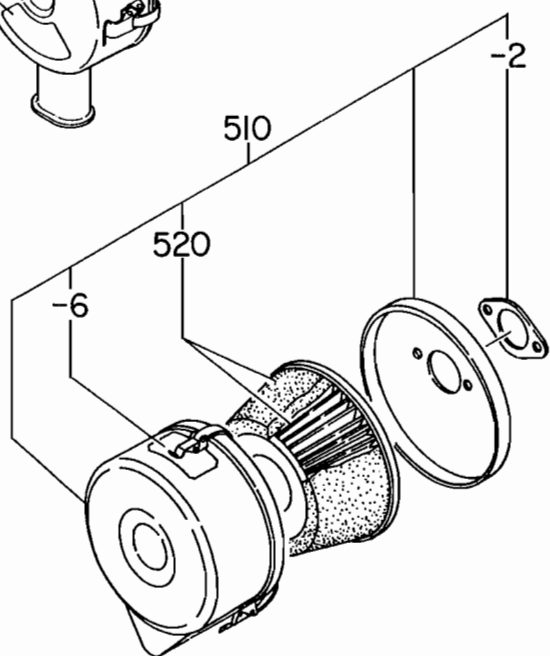
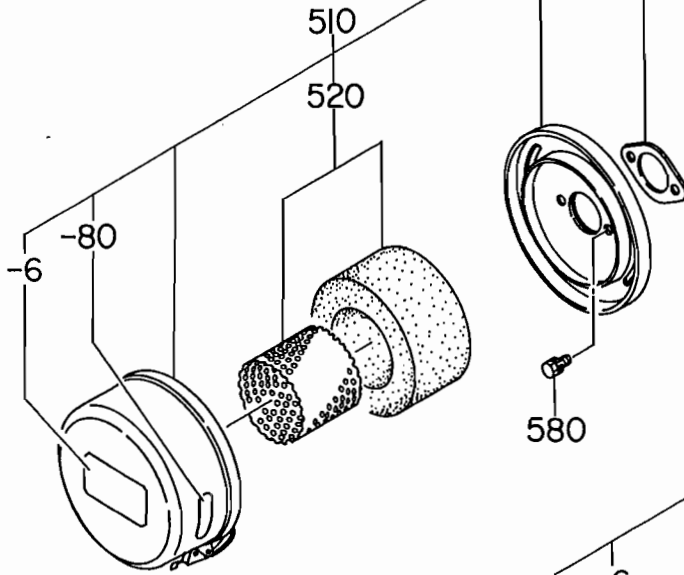


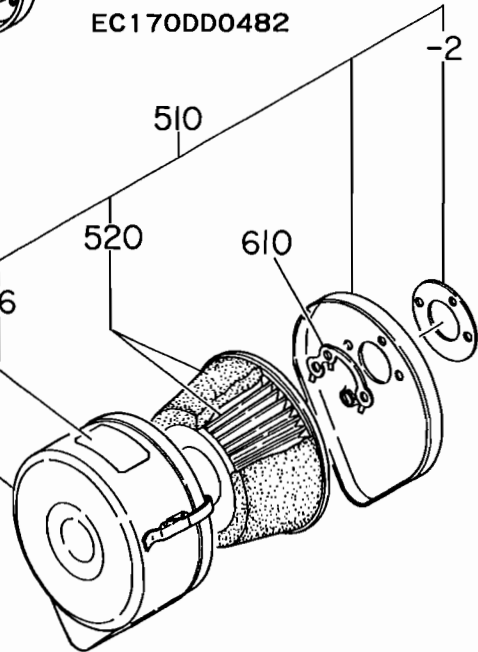
FIG. 310

エア クリーナ AY

- | | |
|-------------|-------------|
| EC170BB1111 | EC170DS1151 |
| EC170BB1131 | EC170DS1200 |
| EC170BB1160 | EC170DS1210 |
| EC170DD1710 | EC170DS1230 |
| EC170DD1780 | EC170DS1240 |



EC170DD0482



EC170DS1160

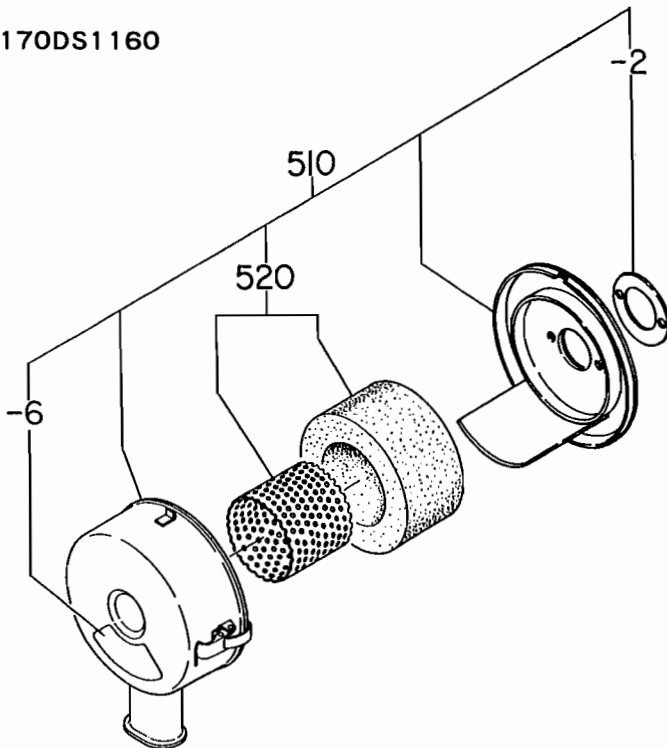
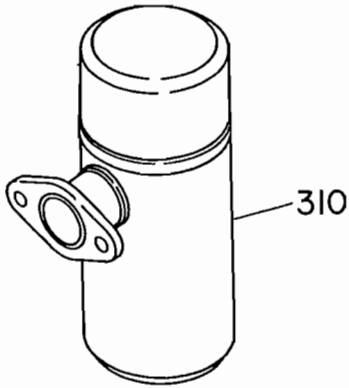


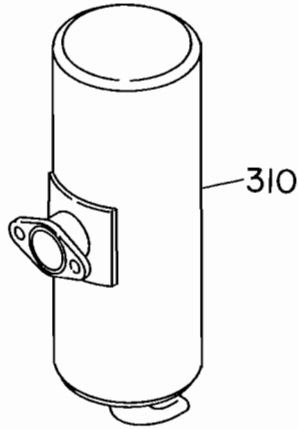
FIG. 320

マフラー AY

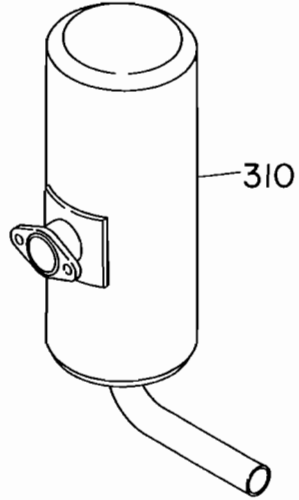
EC170BB0401
EC170DD0482



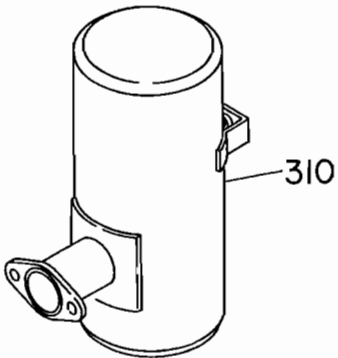
EC170BB1101
EC170DD0380
EC170DD0470



EC170DD1392



EC170DD1730



EC170BB1111
EC170BB1160
EC170DD1710
EC170VV1090
EC170VV1150

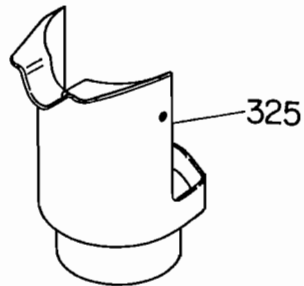
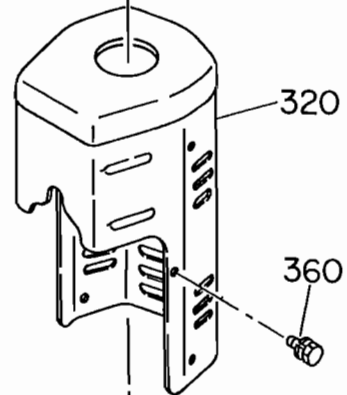
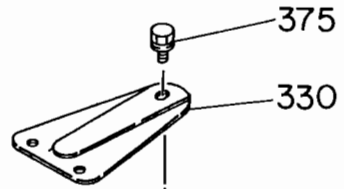
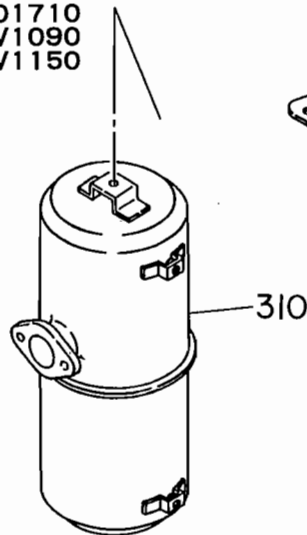


FIG. 325

マフラー AY

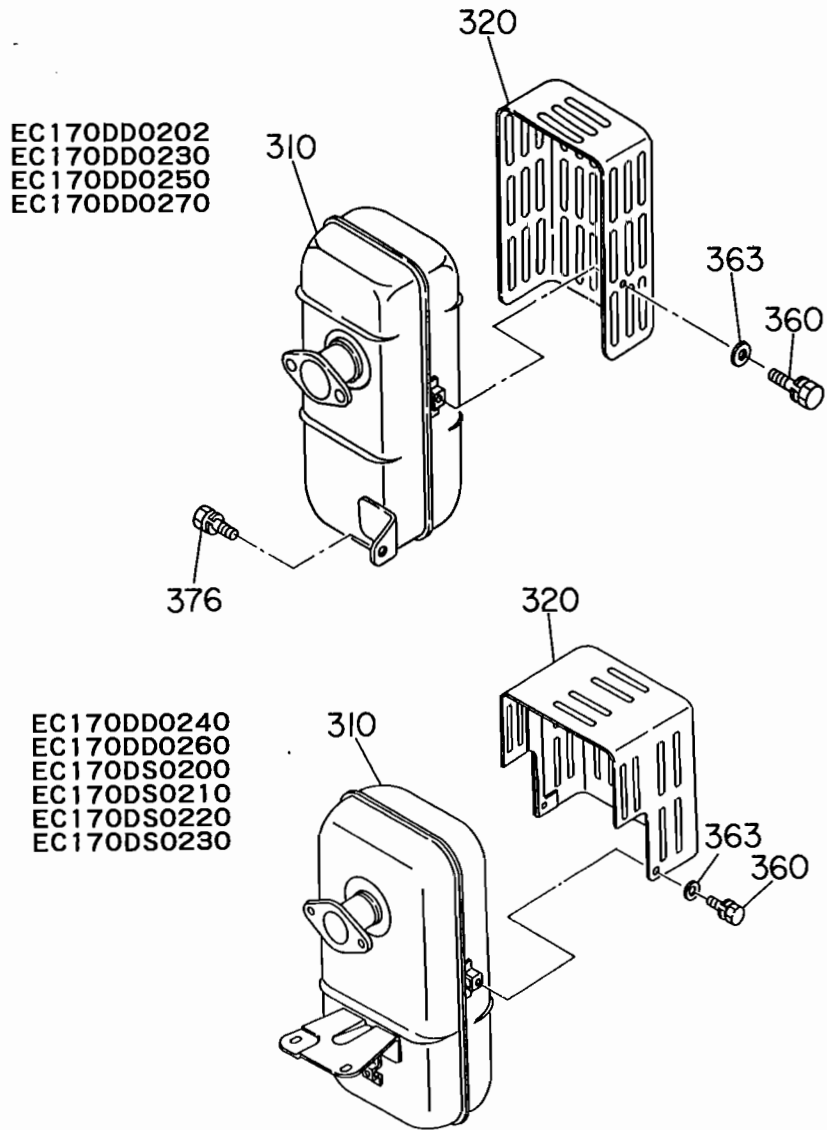
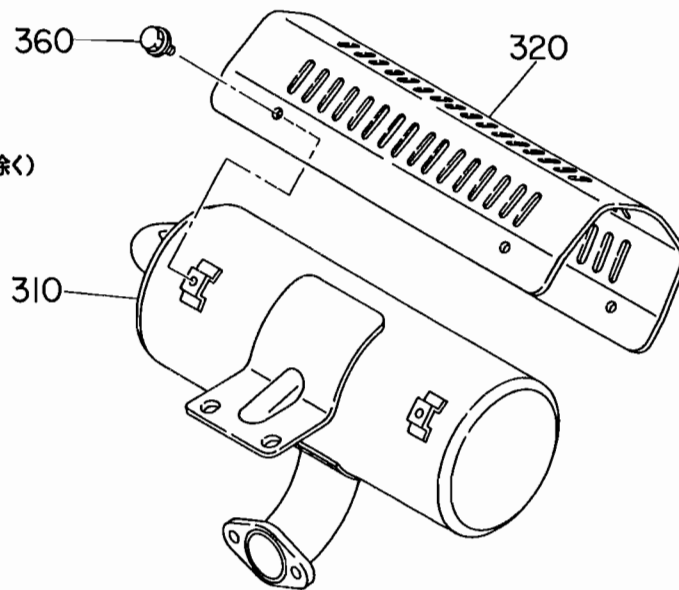


FIG. 330

マフラー AY

- EC170DD1780
- EC170DS0310
- EC170DS0380
- EC170DS1113
- EC170DS1151
- EC170DS1180
- EC170DS1200 (カバー除く)
- EC170DS1210
- EC170DS1220
- EC170DS1230
- EC170DS1240



EC170DS0370

EC170DS1160
EC170DS1200 (カバーのみ)

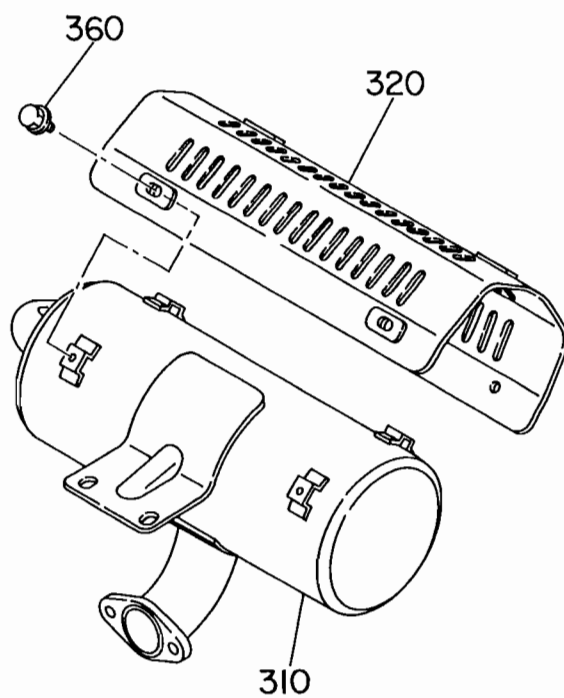
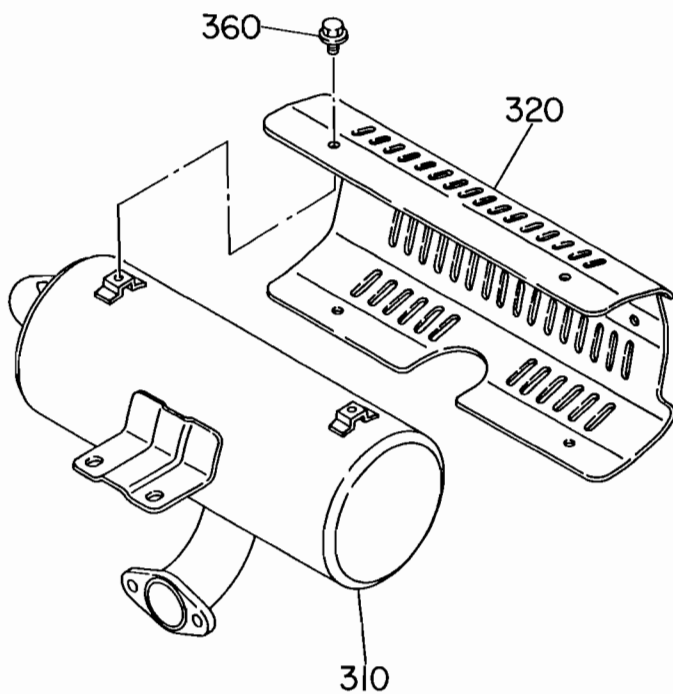
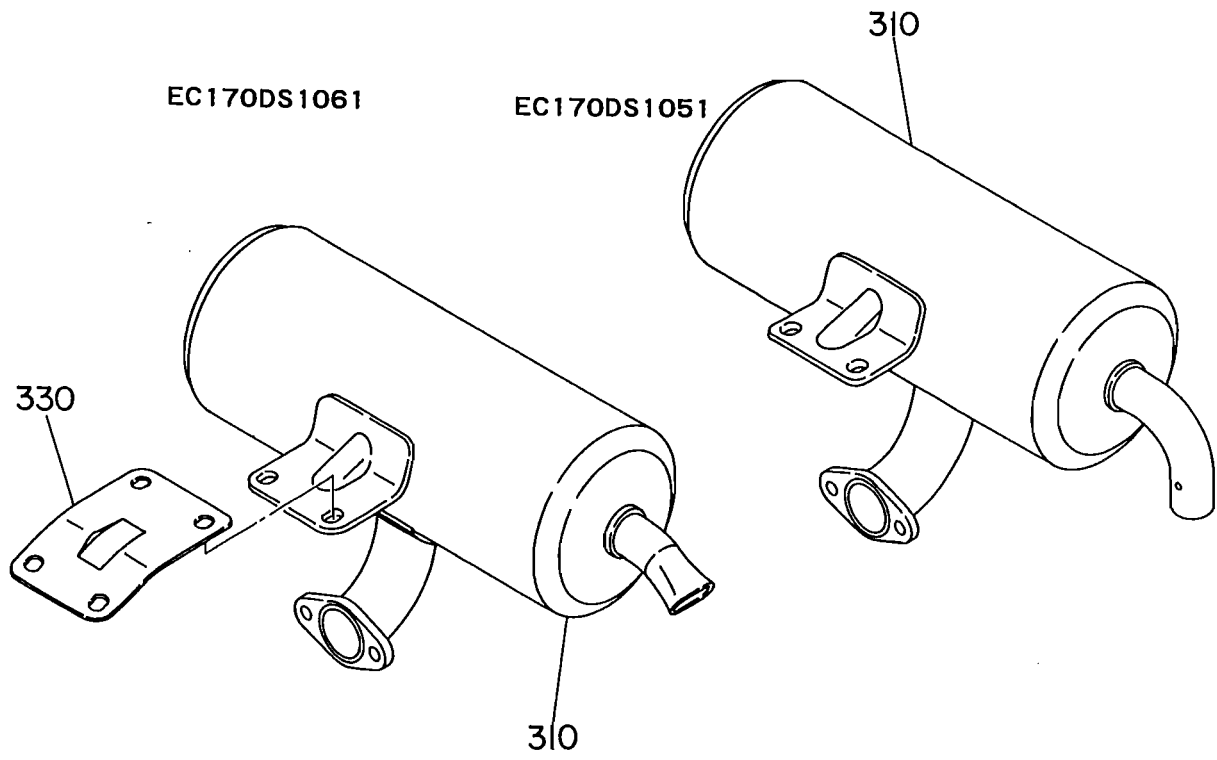


FIG. 340

マフラー AY



3 インテーク, エキゾースト

REF. NO.	部品番号		部品名称		管理番号 FROM - TO	個数	摘要	互換部品番号	FIG. NO.
		部品番号		製品番号					
310		107-30110-21		マフラー CP	2374-	1			300
		107-30110-11		マフラー CP	-2373	1		107-30110-21	300
		107-30210-01		EC170BB0401	-2373	1		107-30210-11	320
		107-30210-11		EC170BB0401	2374-	1			320
		107-30211-01		EC170DD0482	-2373	1		107-30211-11	320
		107-30211-11		EC170DD0482	2374-	1			320
		107-30305-11		EC170DD1780	-	1			330
				EC170DS0310	-	1			330
				EC170DS0380	-	1			330
				EC170DS1113	-	1			330
				EC170DS1151	-	1			330
				EC170DS1180	-	1			330
				EC170DS1200	-	1			330
				EC170DS1210	-	1			330
				EC170DS1220	-	1			330
				EC170DS1230	-	1			330
				EC170DS1240	-	1			330
		107-30308-01		EC170DS0370	-	1			330
		107-30309-01		EC170DS1160	-	1			330
		107-30311-01		EC170BB1101	-2373	1		107-30311-11	320
				EC170DD0380	-2373	1			320
				EC170DD0470	-2373	1			320
		107-30311-11		EC170BB1101	2374-	1			320
				EC170DD0380	2374-	1			320
				EC170DD0470	2374-	1			320
		107-30511-01		EC170DD0202	-	1			325
				EC170DD0230	-	1			325
				EC170DD0250	-	1			325
				EC170DD0270	-	1			325
		107-30512-01		EC170DS0200	-	1			325
				EC170DS0230	-	1			325
		107-30513-01		EC170DD0240	-	1			325
				EC170DD0260	-	1			325
				EC170DS0210	-	1			325
				EC170DS0220	-	1			325
		107-31010-11		EC170DD1392	-	1			320

3 インテーク, エキゾースト

REF. NO.	部品番号		部品名称		管理番号 FROM - TO	個数	摘要	互換部品番号	FIG. NO.
		部品番号		製品番号					
310		107-31013-11		EC170DS1061	-	1			340
		107-31017-01		EC170DS1051	-	1			340
		107-31111-01		EC170BB1111	-	1			320
				EC170BB1160	-	1			320
				EC170DD1710	-	1			320
				EC170VV1090	-	1			320
				EC170VV1150	-	1			320
		107-31311-01		EC170DD1730	-	1			320
320		*****		マフラーカハ" - CP					
		107-34202-11		EC170DD0202	-	1			325
				EC170DD0230	-	1			325
				EC170DD0250	-	1			325
				EC170DD0270	-	1			325
		107-34203-01		EC170DD0240	-	1			325
				EC170DD0260	-	1			325
				EC170DS0200	-	1			325
				EC170DS0210	-	1			325
				EC170DS0220	-	1			325
				EC170DS0230	-	1			325
		107-34211-01		EC170BB1111	-	1			320
				EC170BB1160	-	1			320
				EC170DD1710	-	1			320
				EC170VV1090	-	1			320
				EC170VV1150	-	1			320
		107-34230-11		EC170DD1780	-	1			330
				EC170DS0310	-	1			330
				EC170DS0380	-	1			330
				EC170DS1113	-	1			330
				EC170DS1151	-	1			330
				EC170DS1180	-	1			330
				EC170DS1210	-	1			330
				EC170DS1220	-	1			330
				EC170DS1230	-	1			330
				EC170DS1240	-	1			330
		107-34231-11		EC170DS0370	-	1			330
		107-34232-01		EC170DS1160	-	1			330

3 インテーク, エキゾースト

REF. NO.	部品番号		部品名称		管理番号 FROM - TO	個数	摘要	互換部品番号	FIG. NO.
		部品番号		製品番号					
320		107-34232-01		EC170DS1200	-	1			330
325		*****		マフラーカバー 2 CP					
		107-34221-01		EC170BB1111	-	1			320
				EC170BB1160	-	1			320
				EC170DD1710	-	1			320
330		*****		ブレイク CP, マフラー					
		107-35502-01		EC170BB1111	-	1			320
				EC170BB1160	-	1			320
				EC170DD1710	-	1			320
		107-35503-01		EC170DS1061	-	1			340
340		107-35101-11		ガスケット CP, エキゾースト	-	1			300
350		002-19080-00		ナット	-	2			300
355		003-20080-00		スプリング ワッシャ	-	2			300
360		*****		ホルト&ワッシャ AY					
		001-10061-00		EC170BB1160	-	7			320
				EC170DD0202	-	3			325
				EC170DD0230	-	3			325
				EC170DD0240	-	5			325
				EC170DD0250	-	3			325
				EC170DD0260	-	5			325
				EC170DD0270	-	3			325
				EC170DS0200	-	5			325
				EC170DS0210	-	5			325
				EC170DS0220	-	5			325
				EC170DS0230	-	5			325
		011-00600-10		EC170BB1111	-	7			320
				EC170DD1710	-	7			320
				EC170DD1780	-	4			330
				EC170DS0310	-	4			320
				EC170DS0370	-	4			330
				EC170DS0380	-	4			330
				EC170DS1113	-	4			330
				EC170DS1151	-	4			330
				EC170DS1160	-	6			330
				EC170DS1180	-	4			330
				EC170DS1200	-	4			330

3 インテーク, エキゾースト

REF. NO.	部品番号		部品名称		管理番号 FROM - TO	個数	摘要	互換部品番号	FIG. NO.
		部品番号		製品番号					
360	011-00600-10		EC170DS1210		-	4			330
			EC170DS1220		-	4			330
			EC170DS1230		-	4			330
			EC170DS1240		-	4			330
			EC170VV1090		-	4			320
			EC170VV1150		-	4			320
363	*****		ワツシヤ						
	003-10060-00		EC170DD0202		-	3			325
			EC170DD0230		-	3			325
			EC170DD0240		-	5			325
			EC170DD0250		-	3			325
			EC170DD0260		-	5			325
			EC170DD0270		-	3			325
			EC170DS0200		-	5			325
			EC170DS0210		-	5			325
			EC170DS0220		-	5			325
			EC170DS0230		-	5			325
375	*****		ホルト&ワツシヤ AY						
	001-15081-60		EC170BB1111		-	1			320
			EC170BB1160		-	1			320
			EC170DD1710		-	1			320
376	*****		ホルト&ワツシヤ AY						
	001-15081-60		EC170DD0202		-	1			325
			EC170DD0230		-	1			325
			EC170DD0250		-	1			325
			EC170DD0270		-	1			325
500	*****		インテークパイプ						
	107-33001-03		EC170DD0470		-	1			300
			EC170VV1050		-	1			300
			EC170VV1070		-	1			300
			EC170VV1090		-	1			300
			EC170VV1150		-	1			300
			EC170VV1220		-	1			300
			EC170VV1230		-	1			300
510	107-32601-40		エア クリーナ AY		3227-	1			300
	107-32601-20		エア クリーナ AY		-3226	1		107-32601-30	300

3 インテーク, エキゾースト

REF. NO.	部品番号		部品名称		管理番号 FROM - TO	個数	摘要	互換部品番号	FIG. NO.
		部品番号		製品番号					
510		107-32603-10		EC170DD0470	-3226	1		107-32603-20	300
		107-32603-30		EC170DD0470	3227-	1			300
		107-32701-30		EC170DD0121	-3226	1			310
				EC170DD0430	-3226	1			310
				EC170VV1050	-3226	1			310
				EC170VV1070	-3226	1			310
				EC170VV1220	-3226	1			310
		107-32701-40		EC170DD0121	3227-	1			310
				EC170DD0430	3227-	1			310
				EC170VV1050	3227-	1			310
				EC170VV1070	3227-	1			310
				EC170VV1220	3227-	1			310
				EC170VV1230	-	1			310
		107-32702-10		EC170DD0380	-3226	1			310
		107-32702-20		EC170DD0380	3227-	1			310
		107-32706-10		EC170DD1392	-3226	1		107-32717-00	310
				EC170DS1061	-	1			310
		107-32706-20		EC170DD1392	3227-	1			310
		107-32708-00		EC170VV1090	-3226	1			310
				EC170VV1150	-	1			310
		107-32708-10		EC170VV1090	3227-	1			310
		107-32710-00		EC170DS1080	-	1			310
		107-32711-00		EC170DD1730	-3226	1			310
				EC170DS0301	-3226	1			310
				EC170DS0310	-3226	1			310
				EC170DS0370	-3226	1			310
				EC170DS0380	-3226	1			310
				EC170DS1113	-	1			310
				EC170DS1180	-3226	1			310
		107-32711-10		EC170DD1730	3227-	1			310
				EC170DS0301	3227-	1			310
				EC170DS0310	3227-	1			310
				EC170DS0370	3227-	1			310
				EC170DS0380	3227-	1			310
				EC170DS1180	3227-	1			310
		107-32713-20		EC170DD0230	-1765	1		107-32713-30	310

3 インテーク、エキゾースト

REF. NO.	部品番号		部品名称		管理番号 FROM - TO	個数	摘要	互換部品番号	FIG. NO.
		部品番号		製品番号					
510		107-32713-20		EC170DD0270	-1765	1		107-32713-30	310
		107-32713-30		EC170DD0230	1766-3226	1			310
				EC170DD0270	1766-3226	1			310
		107-32713-40		EC170DD0230	3227-	1			310
				EC170DD0270	3227-	1			310
		107-32714-00		EC170BB1111	-	1			310
				EC170BB1131	-	1			310
				EC170BB1160	-3226	1			310
				EC170DD1710	-3226	1			310
				EC170DD1780	-3226	1			310
				EC170DS1200	-3226	1			310
				EC170DS1210	-3226	1			310
				EC170DS1230	-3226	1			310
				EC170DS1240	-3226	1			310
		107-32714-10		EC170BB1160	3227-	1			310
				EC170DD1710	3227-	1			310
				EC170DD1780	3227-	1			310
				EC170DS1151	-	1			310
				EC170DS1200	3227-	1			310
				EC170DS1210	3227-	1			310
				EC170DS1230	3227-	1			310
				EC170DS1240	3227-	1			310
		107-32716-10		EC170DS0360	-0000	1		107-32716-20	310
		107-32716-20		EC170DS0360	0001-3226	1			310
		107-32716-30		EC170DS0360	3227-	1			310
		107-32717-00		EC170DS1051	-3226	1			310
		107-32717-10		EC170DS1051	3227-	1			310
		107-32718-00		EC170DD0482	-	1			310
		107-32719-00		EC170DS1160	-	1			310
- 2		107-32720-08		ハツキン	-	1			300
		106-32722-08		EC170BB1111	-	1			310
				EC170BB1131	-	1			310
				EC170BB1160	-	1			310
				EC170DD1710	-	1			310
				EC170DD1780	-	1			310
				EC170DS1151	-	1			310

3 インテーク, エキゾースト

REF. NO.	部品番号		部品名称		管理番号 FROM - TO	個数	摘要	互換部品番号	FIG. NO.
		部品番号		製品番号					
- 2		106-32722-08		EC170DS1200	-	1			310
				EC170DS1210	-	1			310
				EC170DS1230	-	1			310
				EC170DS1240	-	1			310
		107-32721-08		EC170DD0470	-	1			300
				EC170DD1392	-	1			310
				EC170DD1730	-	1			310
				EC170DS0301	-	1			310
				EC170DS0310	-	1			310
				EC170DS0360	-	1			310
				EC170DS0370	-	1			310
				EC170DS0380	-	1			310
				EC170DS1051	-	1			310
				EC170DS1061	-	1			310
				EC170DS1080	-	1			310
				EC170DS1113	-	1			310
				EC170DS1160	-	1			310
				EC170DS1180	-	1			310
		209-32720-08		EC170DD0230	-	1			310
				EC170DD0270	-	1			310
- 6		107-32733-08		ラベル	-3226	1			300
		106-32738-08		EC170BB1111	-	1			310
				EC170BB1131	-	1			310
				EC170BB1160	-3226	1			310
				EC170DD0121	-3226	1			310
				EC170DD0230	-3226	1			310
				EC170DD0270	-3226	1			310
				EC170DD0430	-3226	1			310
				EC170DD0482	-	1			310
				EC170DD1392	-3226	1			310
				EC170DD1710	-3226	1			310
				EC170DD1780	-3226	1			310
				EC170DS1051	-3226	1			310
				EC170DS1061	-	1			310
				EC170DS1200	-3226	1			310
				EC170DS1210	-3226	1			310

3 インテーク, エキゾースト

REF. NO.	部品番号		部品名称		管理番号 FROM - TO	個数	摘要	互換部品番号	FIG. NO.
		部品番号		製品番号					
- 6		106-32738-08		EC170DS1230	-3226	1			310
				EC170DS1240	-3226	1			310
				EC170VV1050	-3226	1			310
				EC170VV1070	-3226	1			310
				EC170VV1090	-3226	1			310
				EC170VV1150	-	1			310
				EC170VV1220	-3226	1			310
		111-32734-08		EC170DD0380	-3226	1			310
		209-32655-08		EC170DD1730	-3226	1			310
				EC170DS0301	-3226	1			310
				EC170DS0310	-3226	1			310
				EC170DS0360	-3226	1			310
				EC170DS0370	-3226	1			310
				EC170DS0380	-3226	1			310
				EC170DS1080	-	1			310
				EC170DS1113	-	1			310
				EC170DS1160	-	1			310
				EC170DS1180	-3226	1			310
- 80		*****		ラベル, コーシヨ					
		106-32737-08		EC170BB1111	-	1			310
				EC170BB1131	-	1			310
				EC170BB1160	-3226	1			310
				EC170DD1710	-3226	1			310
				EC170DD1780	-3226	1			310
				EC170DS1200	-3226	1			310
				EC170DS1210	-3226	1			310
				EC170DS1230	-3226	1			310
				EC170DS1240	-3226	1			310
-130		209-32650-08		スプリングワッシャ	-	1			300
-140		210-32608-28		ウイングナット	-	1			300
-150		105-32650-08		ピン	-	1			300
-160		*****		ワッシャ					
		209-32651-08		EC170DD1392	-	1			310
				EC170DS1051	-	1			310
				EC170DS1061	-	1			310
520		107-32603-07		エレメント セット	-	1			300

3 インテーク, エキゾースト

REF. NO.	部 品 番 号		部 品 名 称		管理番号 FROM - TO	個数	摘 要	互換部品番号	FIG. NO.
		部 品 番 号		製 品 番 号					
520		107-32601-07		EC170DD0121	-	1			310
				EC170DD0430	-	1			310
				EC170VV1050	-	1			310
				EC170VV1070	-	1			310
				EC170VV1090	-	1			310
				EC170VV1150	-	1			310
				EC170VV1220	-	1			310
				EC170VV1230	-	1			310
		107-32604-07		EC170DS1080	-	1			310
				EC170DS1160	-	1			310
		107-32604-08		EC170DD1392	-	1			310
				EC170DS1051	-	1			310
				EC170DS1061	-	1			310
		107-32605-08		EC170BB1111	-	1			310
				EC170BB1131	-	1			310
				EC170BB1160	-	1			310
				EC170DD1710	-	1			310
				EC170DD1780	-	1			310
				EC170DS1151	-	1			310
				EC170DS1200	-	1			310
				EC170DS1210	-	1			310
				EC170DS1230	-	1			310
				EC170DS1240	-	1			310
		107-32702-07		EC170DD1730	-	1			310
				EC170DS0301	-	1			310
				EC170DS0310	-	1			310
				EC170DS0360	-	1			310
				EC170DS0370	-	1			310
				EC170DS0380	-	1			300
				EC170DS1113	-	1			300
				EC170DS1180	-	1			310
		147-32606-08		EC170DD0380	-	1			310
		206-32601-07		EC170DD0482	-	1			310
		209-32620-07		EC170DD0230	-	1			310
				EC170DD0270	-	1			310
540		107-32901-03		インジレータ	-	1			300

3 インテーク, エキゾースト

REF. NO.	部品番号		部品名称		管理番号 FROM - TO	個数	摘要	互換部品番号	FIG. NO.
		部品番号		製品番号					
540		107-32903-03		EC170DD0470	-1857	1		107-32903-13	300
				EC170DD1041	-1857	1			300
				EC170DD1351	-1857	1			300
				EC170DD1392	-1857	1			300
				EC170DD1590	-1857	1			300
				EC170DD1591	-1857	1			300
				EC170DD1730	-1857	1			300
				EC170DS0301	-1857	1			300
				EC170DS0310	-1857	1			300
				EC170DS0360	-1857	1			300
				EC170DS0370	-1857	1			300
				EC170DS0380	-1857	1			300
				EC170DS1051	-1857	1			300
				EC170DS1061	-1857	1			300
				EC170DS1080	-1857	1			300
				EC170DS1113	-1857	1			300
				EC170DS1160	-1857	1			300
				EC170DS1180	-1857	1			300
				EC170VV1150	-1857	1			300
		107-32903-13		EC170DD0470	1858-	1			300
				EC170DD1041	1858-	1			300
				EC170DD1351	1858-	1			300
				EC170DD1392	1858-	1			300
				EC170DD1590	1858-	1			300
				EC170DD1591	1858-	1			300
				EC170DD1730	1858-	1			300
				EC170DS0301	1858-	1			300
				EC170DS0310	1858-	1			300
				EC170DS0360	1858-	1			300
				EC170DS0370	1858-	1			300
				EC170DS0380	1858-	1			300
				EC170DS1051	1858-	1			300
				EC170DS1061	1858-	1			300
				EC170DS1080	1858-	1			300
				EC170DS1113	1858-	1			300
				EC170DS1160	1858-	1			300

3 インテーク, エキゾースト

REF. NO.	部品番号		部品名称		管理番号 FROM - TO	個数	摘要	互換部品番号	FIG. NO.
		部品番号		製品番号					
540		107-32903-13		EC170DS1180	1858-	1			300
				EC170VV1150	1858-	1			300
		209-32901-03		EC170DD0202	-2251	1		209-32901-13	300
				EC170DD0230	-2223	1			300
				EC170DD0240	-2251	1			300
				EC170DD0250	-2251	1			300
				EC170DD0260	-2251	1			300
				EC170DD0270	-2251	1			300
				EC170DS0200	-2251	1			300
				EC170DS0210	-2251	1			300
				EC170DS0220	-2251	1			300
				EC170DS0230	-2251	1			300
		209-32901-13		EC170DD0202	2252-	1			300
				EC170DD0230	2224-	1			300
				EC170DD0240	2252-	1			300
				EC170DD0250	2252-	1			300
				EC170DD0260	2252-	1			300
				EC170DD0270	2252-	1			300
				EC170DS0200	2252-	1			300
				EC170DS0210	2252-	1			300
				EC170DS0220	2252-	1			300
				EC170DS0230	2252-	1			300
550		107-35001-03		ガスケット, インシュレータ	-	3			300
		107-35006-03		EC170VV1150	-	3			300
		209-36003-03		EC170DD0202	-	2			300
				EC170DD0230	-	2			300
				EC170DD0240	-	2			300
				EC170DD0250	-	2			300
				EC170DD0260	-	2			300
				EC170DD0270	-	2			300
				EC170DS0200	-	2			300
				EC170DS0210	-	2			300
				EC170DS0220	-	2			300
				EC170DS0230	-	2			300
556		*****		ホルト					
		001-66062-50		EC170DD0470	-	2			300

3 インテーク, エキゾースト

REF. NO.	部品番号		部品名称		管理番号 FROM - TO	個数	摘要	互換部品番号	FIG. NO.
		部品番号		製品番号					
556		001-66062-50		EC170VV1050	-	2			300
				EC170VV1070	-	2			300
				EC170VV1090	-	2			300
				EC170VV1150	-	2			300
				EC170VV1220	-	2			300
				EC170VV1230	-	2			300
557		*****		ナット					
		002-27060-00		EC170DD0470	-	2			300
				EC170VV1050	-	2			300
				EC170VV1070	-	2			300
				EC170VV1090	-	2			300
				EC170VV1150	-	2			300
				EC170VV1220	-	2			300
				EC170VV1230	-	2			300
558		*****		スプリング ワッシャ					
		003-20060-00		EC170DD0470	-	2			300
				EC170VV1050	-	2			300
				EC170VV1070	-	2			300
				EC170VV1090	-	2			300
				EC170VV1150	-	2			300
				EC170VV1220	-	2			300
				EC170VV1230	-	2			300
559		*****		ワッシャ					
		003-10060-00		EC170DD0470	-	2			300
				EC170VV1050	-	2			300
				EC170VV1070	-	2			300
				EC170VV1090	-	2			300
				EC170VV1150	-	2			300
				EC170VV1220	-	2			300
				EC170VV1230	-	2			300
570		002-17060-00		ナット	-	2			300
		002-27080-00		EC170DD0202	-	2			300
				EC170DD0230	-	2			300
				EC170DD0240	-	2			300
				EC170DD0250	-	2			300
				EC170DD0260	-	2			300

3 インテーク, エキゾースト

REF. NO.	部 品 番 号		部 品 名 称		管理番号 FROM - TO	個数	摘 要	互換部品番号	FIG. NO.
		部 品 番 号		製 品 番 号					
570		002-27080-00		EC170DD0270	-	2			300
				EC170DS0200	-	2			300
				EC170DS0210	-	2			300
				EC170DS0220	-	2			300
				EC170DS0230	-	2			300
580	001-10061-20		ホルト&ワツヤ	AY	-	3			300
		001-13051-00		EC170BB1111	-2187	2			310
				EC170BB1131	-2187	2			310
				EC170BB1160	-2187	2			310
				EC170DD1710	-2192	2			310
				EC170DD1780	-2187	2			310
				EC170DS1200	-2192	2			310
		001-13061-00		EC170VV1050	-	3			310
				EC170VV1070	-	3			310
				EC170VV1220	-	3			310
				EC170VV1230	-	3			310
		001-16051-00		EC170BB1111	2188-	2			310
				EC170BB1131	2188-	2			310
				EC170BB1160	2188-	2			310
				EC170DD1710	2193-	2			310
				EC170DD1780	2188-	2			310
				EC170DS1151	-	2			310
				EC170DS1200	2193-	2			310
				EC170DS1210	-	2			310
				EC170DS1230	-	2			310
				EC170DS1240	-	2			310
		001-65061-00		EC170DD0121	-	3			310
				EC170DD0380	-	3			310
				EC170DD0430	-	3			310
585	*****		スプリング	ワツヤ					
		003-20060-00		EC170DD0121	-	3			310
				EC170DD0380	-	3			310
				EC170DD0430	-	3			310
595	003-10060-00		ワツヤ		-	2			300
		003-10080-00		EC170DD0202	-	6			300
				EC170DD0230	-	6			300

3 インテーク, エキゾースト

REF. NO.	部品番号		部品名称		管理番号 FROM - TO	個数	摘要	互換部品番号	FIG. NO.
		部品番号		製品番号					
595		003-10080-00		EC170DD0240	-	6			300
				EC170DD0250	-	6			300
				EC170DD0260	-	6			300
				EC170DD0270	-	6			300
				EC170DS0200	-	6			300
				EC170DS0210	-	6			300
				EC170DS0220	-	6			300
				EC170DS0230	-	6			300
600		003-20060-00		スプリング ワッシャ	-	2			300
		003-20080-00		EC170DD0202	-	2			300
				EC170DD0230	-	2			300
				EC170DD0240	-	2			300
				EC170DD0250	-	2			300
				EC170DD0260	-	2			300
				EC170DD0270	-	2			300
				EC170DS0200	-	2			300
				EC170DS0210	-	2			300
				EC170DS0220	-	2			300
				EC170DS0230	-	2			300
610		107-35201-01		ロツクワッシャ, クリーナ	-	1			300
620		*****		ブラケット CP, クリーナ					
		107-35601-01		EC170DD1392	-	1			310
				EC170DS1051	-	1			310
				EC170DS1061	-	1			310
630		*****		ホルト&ワッシャ AY					
		001-15081-60		EC170DD1392	-	1			310
				EC170DS1051	-	1			310
				EC170DS1061	-	1			310
640		*****		ホルト&ワッシャ AY					
		001-13061-20		EC170DS1051	-	1		001-14061-20	310
		001-14061-20		EC170DD1392	-	1			310
				EC170DS1061	-	1			310
650		*****		ノブ CP					
		107-43902-01		EC170DD1392	-	1			310
				EC170DS1061	-	1			310
		206-43901-01		EC170DS0310	-	1			310

3 インテーク, エキゾースト

REF. NO.	部 品 番 号		部 品 名 称		管理番号 FROM - TO	個数	摘 要	互換部品番号	FIG. NO.
		部 品 番 号		製 品 番 号					
650		206-43901-01		EC170DS0370	-	1			310
				EC170DS0380	-	1			310
				EC170DS1113	-	1			310
				EC170DS1180	-	1			310
				EC170DS1200	-	1			310
670		*****		グロメット					
		024-10200-10		EC170DD1392	-	1			310
				EC170DS0310	-	1			310
				EC170DS0370	-	1			310
				EC170DS0380	-	1			310
				EC170DS1061	-	1			310
				EC170DS1113	-	1			310
				EC170DS1180	-	1			310

FIG. 400

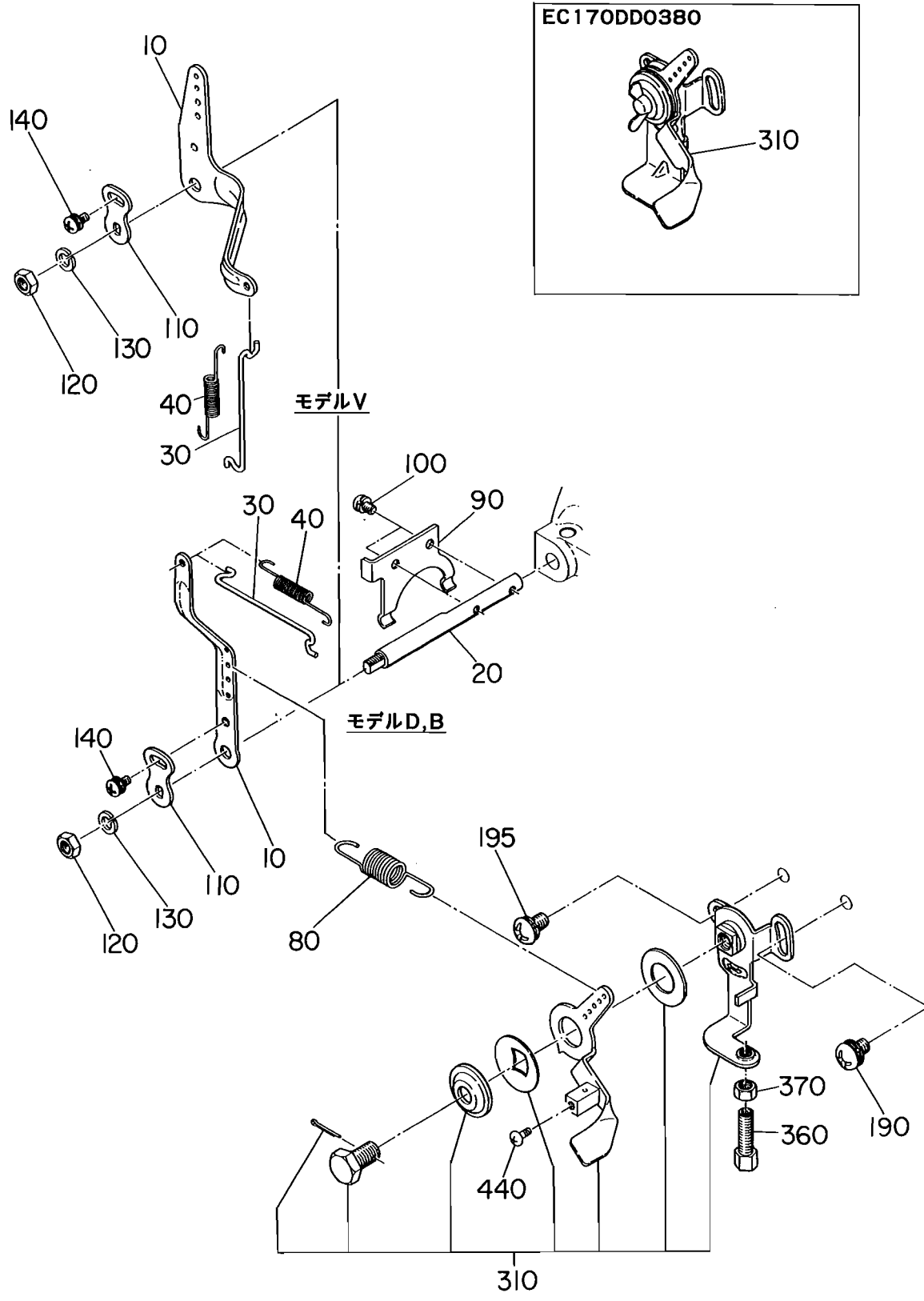
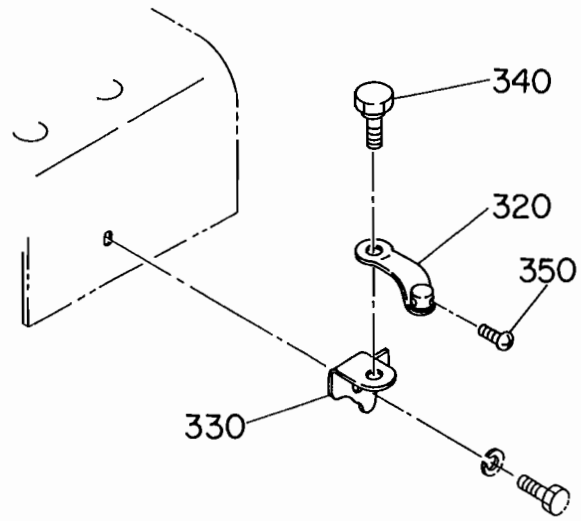


FIG. 410

EC170DS0301
EC170DS0360



4 ガバナー、オペレーション

REF. NO.	部 品 番 号		部 品 名 称		管理番号 FROM - TO	個数	摘 要	互換部品番号	FIG. NO.
		部 品 番 号		製 品 番 号					
10	107-42301-01		ガバナーレバ	CP	-	1			400
		107-42302-11		EC170DD0482	-	1			400
		107-42304-11		EC170DD0470	-	1			400
				EC170VV1050	-	1			400
				EC170VV1070	-	1			400
				EC170VV1090	-	1			400
				EC170VV1150	-	1			400
				EC170VV1220	-	1			400
				EC170VV1230	-	1			400
		107-42307-01		EC170DD1730	-	1			400
				EC170DS1051	-	1			400
				EC170DS1061	-	1			400
				EC170DS1080	-	1			400
		107-42310-01		EC170DS1160	-	1			400
				EC170DS1200	-	1			400
20	107-42202-03		ガバナーシャフト		-	1			400
30	214-42701-01		ガバナーロッド	CP	-	1			400
		107-42703-01		EC170DD1041	-	1			400
				EC170DD1351	-	1			400
				EC170DD1392	-	1			400
				EC170DD1590	-	1			400
				EC170DD1591	-	1			400
				EC170DD1730	-	1			400
				EC170DS0301	-	1			400
				EC170DS0310	-	1			400
				EC170DS0360	-	1			400
				EC170DS0370	-	1			400
				EC170DS0380	-	1			400
				EC170DS1051	-	1			400
				EC170DS1061	-	1			400
				EC170DS1080	-	1			400
				EC170DS1113	-	1			400
				EC170VV1090	-	1			400
				EC170VV1150	-	1			400
		107-42707-01		EC170DS1160	-	1			400
				EC170DS1200	-	1			400

4 ガバナー, オペレーション

REF. NO.	部品番号		部品名称		管理番号 FROM - TO	個数	摘要	互換部品番号	FIG. NO.
		部品番号		製品番号					
40	107-42801-11		ロッドスプリング CP		-	1			400
	106-42801-13		EC170DD1041		-	1			400
			EC170DD1351		-	1			400
			EC170DD1392		-	1			400
			EC170DD1590		-	1			400
			EC170DD1591		-	1			400
			EC170DS0301		-	1			400
			EC170DS0310		-	1			400
			EC170DS0360		-	1			400
			EC170DS0370		-	1			400
			EC170DS0380		-	1			400
			EC170DS1051		-	1			400
			EC170DS1061		-	1			400
			EC170DS1080		-	1			400
			EC170DS1113		-	1			400
			EC170DS1160		-	1			400
			EC170DS1200		-	1			400
			EC170VV1090		-	1			400
			EC170VV1150		-	1			400
	106-42802-01		EC170DD1730		-	1			400
80	107-42501-11		カバナースプリング CP		-	1			400
	105-42501-01		EC170DD0230		-0639	1		105-42501-03	400
			EC170DD0240		-0639	1			400
			EC170DD0250		-0639	1			400
			EC170DD0260		-0639	1			400
			EC170DD0270		-0639	1			400
			EC170DS0200		-0639	1			400
			EC170DS0210		-0639	1			400
			EC170DS0230		-0639	1			400
	105-42501-03		EC170DD0202		-	1			400
			EC170DD0230		0640-	1			400
			EC170DD0240		0640-	1			400
			EC170DD0250		0640-	1			400
			EC170DD0260		0640-	1			400
			EC170DD0270		0640-	1			400
			EC170DS0200		0640-	1			400

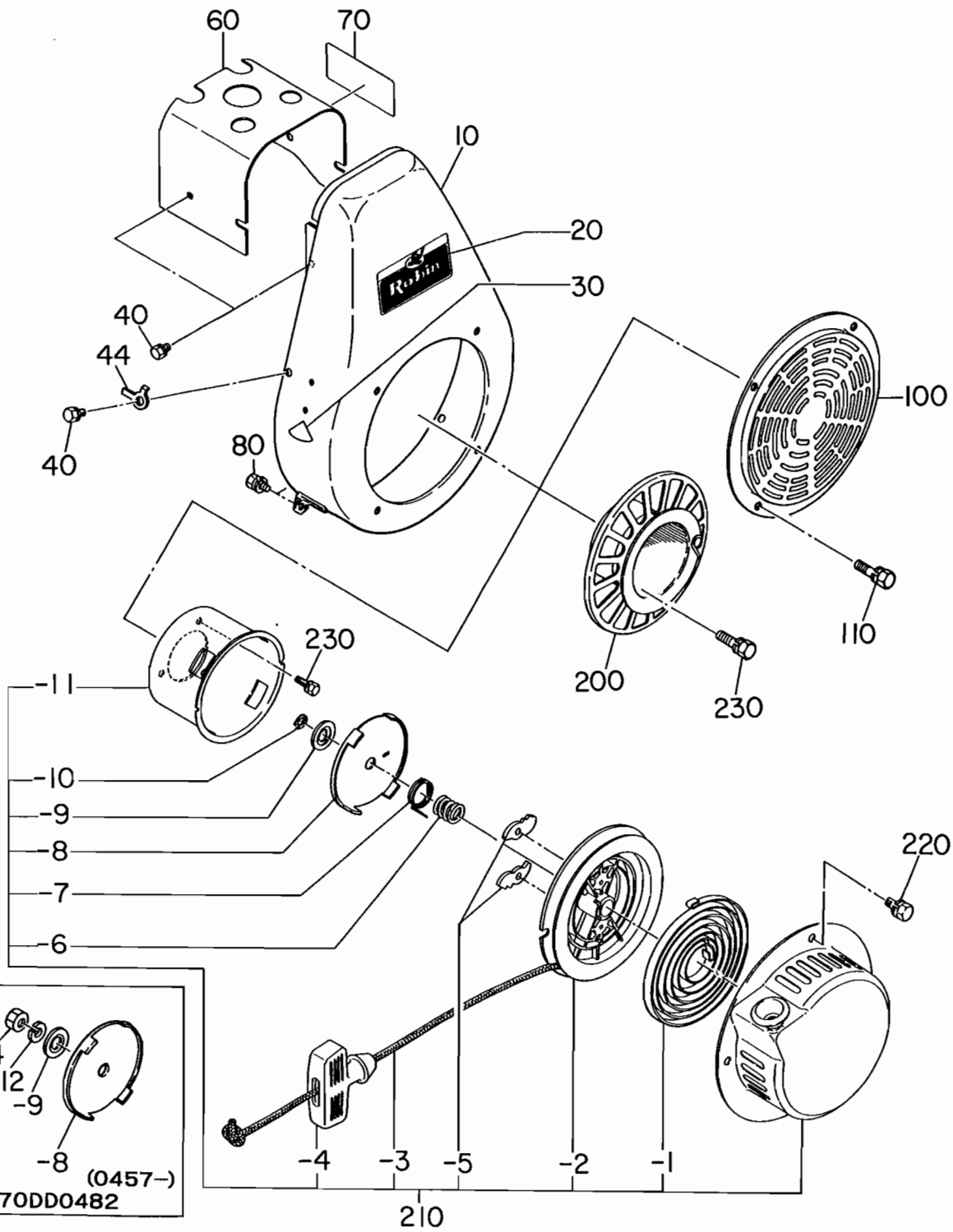
4 ガバナー、オペレーション

REF. NO.	部 品 番 号		部 品 名 称		管理番号 FROM - TO	個数	摘 要	互換部品番号	FIG. NO.
		部 品 番 号		製 品 番 号					
80		105-42501-03		EC170DS0210	0640-	1			400
				EC170DS0220	-	1			400
				EC170DS0230	0640-	1			400
		107-42502-01		EC170DD0380	-	1			400
		107-42504-01		EC170DD1041	-	1			400
				EC170DD1351	-	1			400
				EC170DD1590	-	1			400
				EC170DD1591	-	1			400
90		107-42102-03		ガバナーヨーク	-	1			400
100		004-35040-60		スクリーンワッシャ AY	-	2			400
110		157-42401-03		アシヤステイングプレート	1248-	1			400
		106-42401-01		アシヤステイングプレート CP	-1247	1		157-42401-03	400
120		002-17060-00		ナット	-	1			400
130		003-20060-00		スプリング ワッシャ	-	1			400
140		004-36040-80		スクリーンワッシャ AY	-	1			400
190		004-36061-20		スクリーンワッシャ AY	3562-	1			400
		004-36061-00		スクリーンワッシャ AY	-3561	1			400
195		004-35061-00		スクリーンワッシャ AY	-	1			400
310		107-43301-60		ガバナーコントロール AY	-	1		107-43307-00	400
		107-43305-20		EC170DD0380	-	1			400
		107-43306-10		EC170DD0202	-	1			400
				EC170DD0230	-	1			400
				EC170DD0240	-	1			400
				EC170DD0250	-	1			400
				EC170DD0260	-	1			400
				EC170DD0270	-	1			400
				EC170DS0200	-	1			400
				EC170DS0210	-	1			400
				EC170DS0220	-	1			400
				EC170DS0230	-	1			400
				EC170DS0301	-	1			400
				EC170DS0310	-	1			400
				EC170DS0360	-	1			400
				EC170DS0370	-	1			400
				EC170DS0380	-	1			400
				EC170DS1051	-	1			400

4 ガバナー, オペレーション

REF. NO.	部品番号		部品名称		管理番号 FROM - TO	個数	摘要	互換部品番号	FIG. NO.
		部品番号		製品番号					
310		107-43306-10		EC170DS1061	-	1			400
				EC170DS1080	-	1			400
				EC170DS1113	-	1			400
				EC170DS1151	-	1			400
				EC170DS1160	-	1			400
				EC170DS1180	-	1			400
				EC170DS1200	2224-	1			400
				EC170DS1210	2224-	1			400
				EC170DS1220	-	1			400
				EC170DS1230	2224-	1			400
				EC170DS1240	2224-	1			400
		107-43307-00		EC170DD1730	0274-	1			400
320		*****		レバ- CP					
		107-46011-01		EC170DS0301	-	1			410
				EC170DS0360	-	1			410
330		*****		ブラケット CP					
		107-46101-01		EC170DS0301	-	1			410
				EC170DS0360	-	1			410
340		*****		リンクピョット CP					
		226-43101-01		EC170DS0301	-	1			410
				EC170DS0360	-	1			410
350		*****		スクリ1					
		004-31040-80		EC170DS0301	-	1			410
				EC170DS0360	-	1			410
360		014-90600-40		アジヤステイング スクリ1	-	1			400
370		002-27060-00		ナット	-	1			400
440		*****		スクリ1					
		004-31041-00		EC170DD1392	-	1			400
				EC170DD1730	-	1			400
				EC170DS0360	-	1			400
				EC170DS1051	-	1			400
				EC170DS1061	-	1			400
				EC170DS1080	-	1			400
		011-60400-10		EC170BB1131	-	1			400

FIG. 500

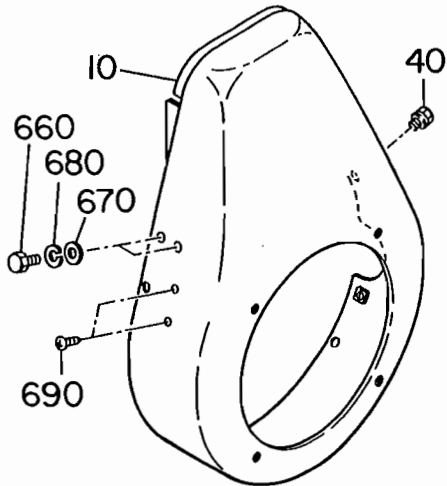


(0457-)
EC170DD0482

FIG. 501

ブロー ホウジン グ

EC170DS1200 (-1826)



EC170DS1200 (1827-3531)

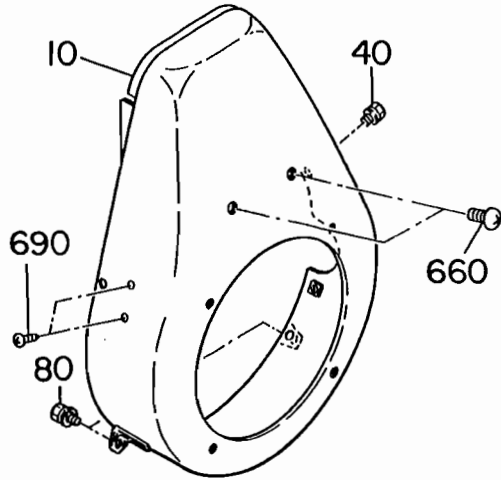


FIG. 502

ロック ワッシャ, プレート

EC170DD0482

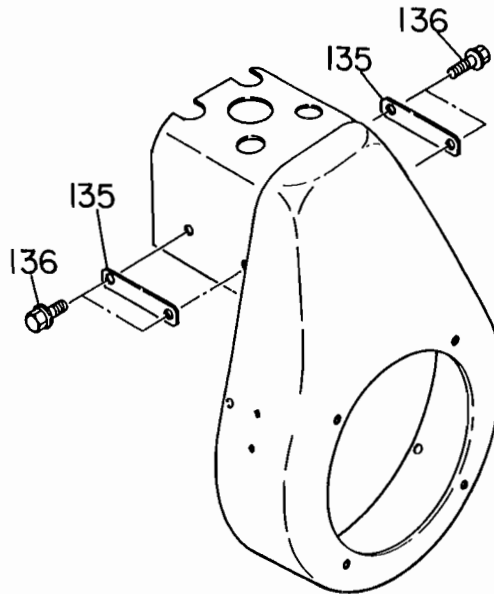


FIG. 510

リバース仕様

EC170DS0360
EC170DS1051
EC170DS1080

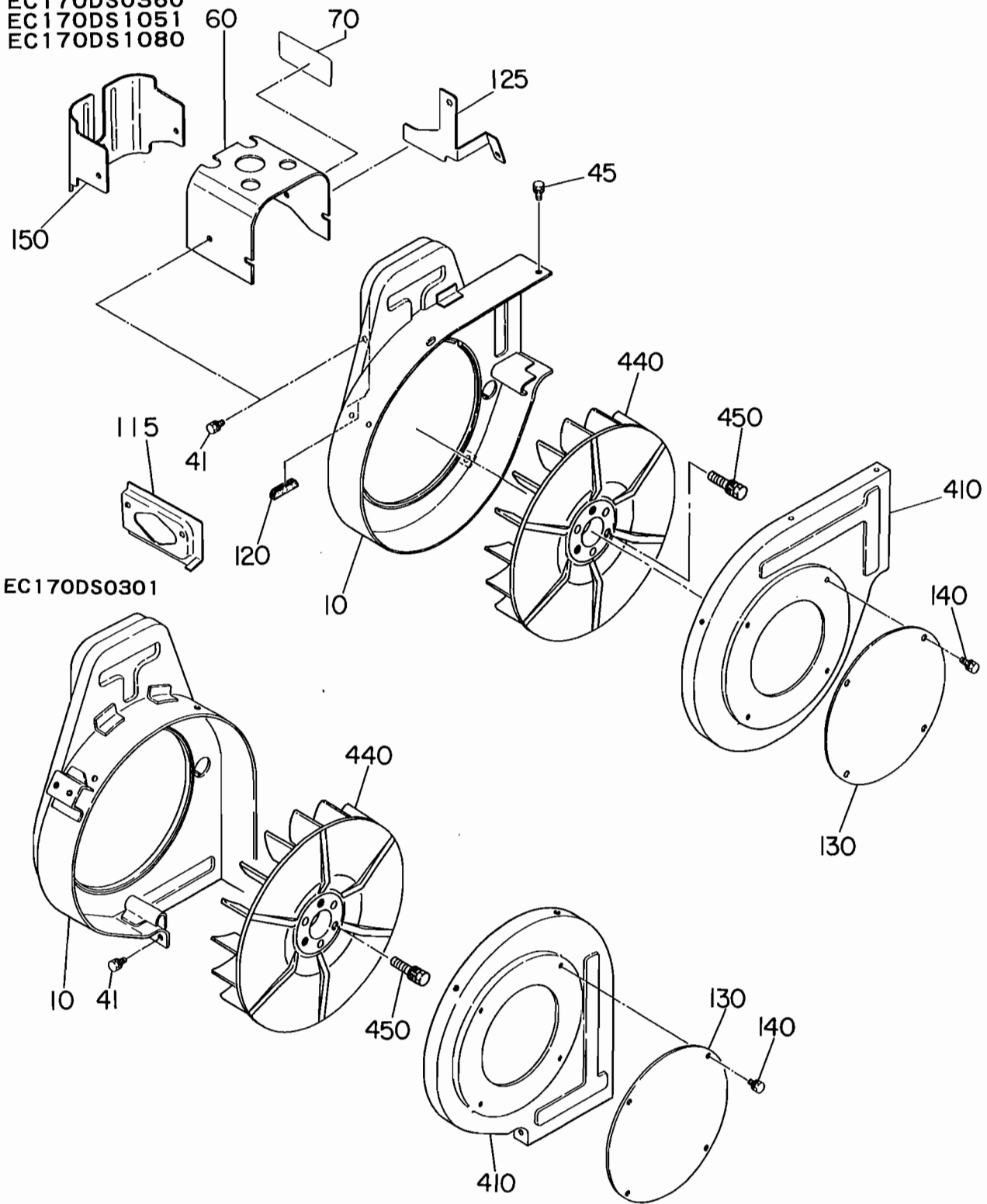
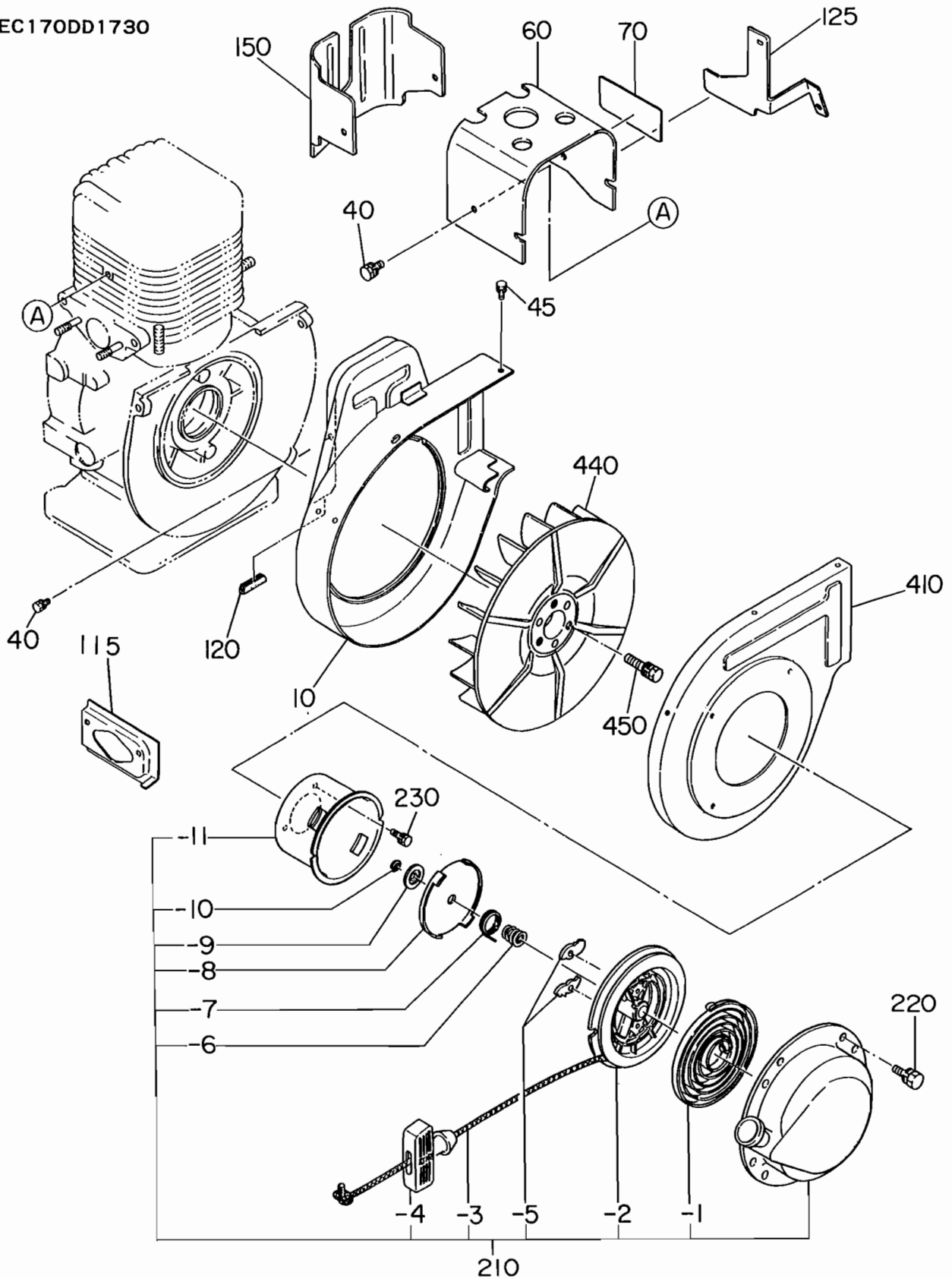


FIG. 515

リバース仕様

EC170DD1730

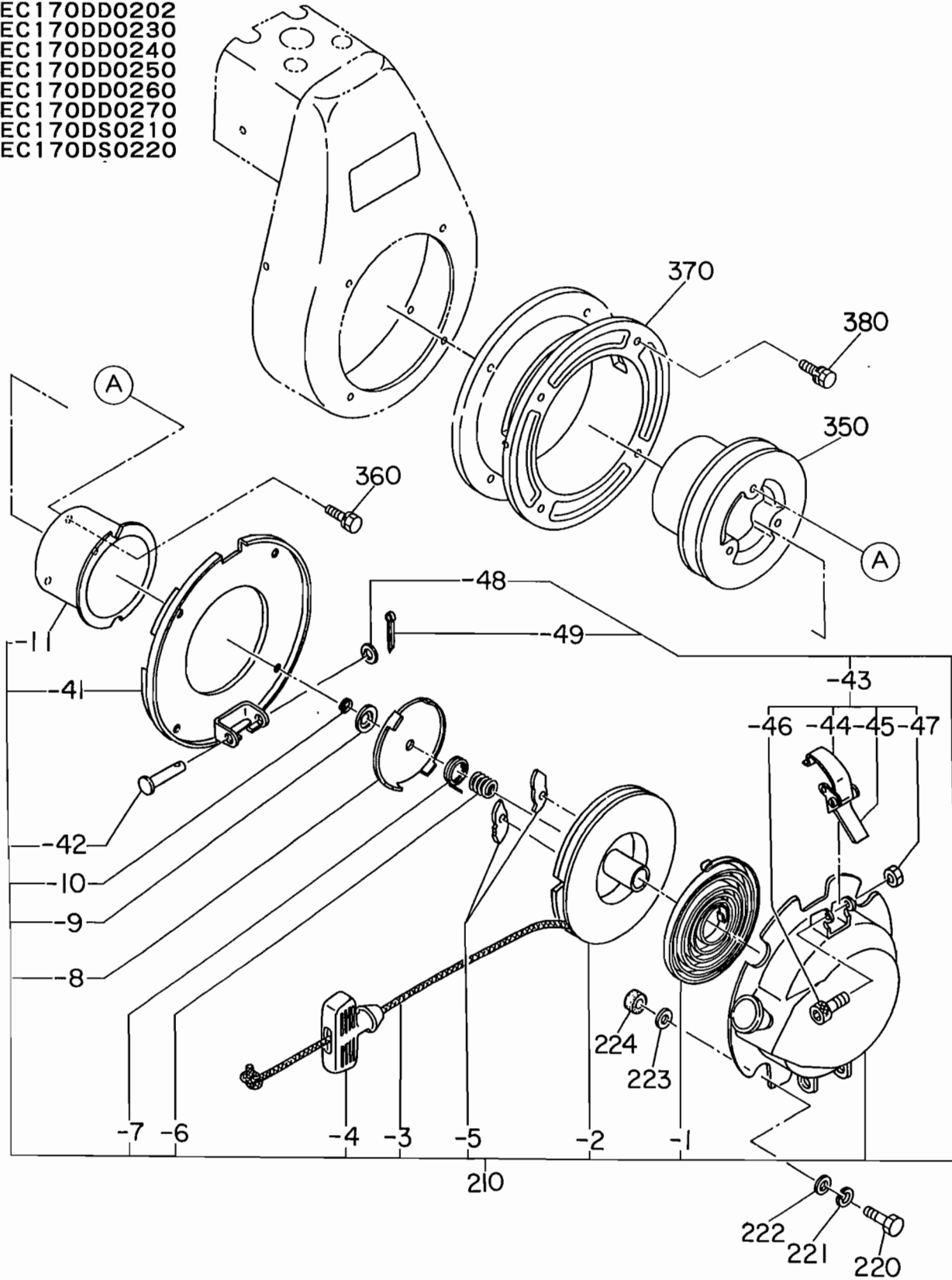


EC17

FIG. 520

消防ポンプ用リコイル

- EC170DD0202
- EC170DD0230
- EC170DD0240
- EC170DD0250
- EC170DD0260
- EC170DD0270
- EC170DS0210
- EC170DS0220



5 クーリング, スタートイング

REF. NO.	部品番号		部品名称		管理番号 FROM - TO	個数	摘要	互換部品番号	FIG. NO.
		部品番号		製品番号					
10		107-51120-06		ブロー-ハウジング CP	3532-	1			500
		107-51101-06		ブロー-ハウジング CP	-3531	1			500
		107-51104-06		EC170DD1780	-3531	1			500
		107-51114-06		EC170DD1392	-3531	1			500
		107-51121-06		EC170DD1780	3532-	1			500
		107-51123-06		EC170DD1392	3532-	1			500
		107-51201-06		EC170BB0020	-3531	1			500
				EC170BB0401	-3531	1			500
				EC170BB1101	-3531	1			500
				EC170BB1111	-3531	1			500
				EC170BB1131	-3531	1			500
		107-51203-06		EC170BB1160	-3531	1			500
		107-51205-06		EC170BB0020	3532-	1			500
				EC170BB0401	3532-	1			500
				EC170BB1101	3532-	1			500
				EC170BB1111	3532-	1			500
				EC170BB1131	3532-	1			500
				EC170BB1160	3532-	1			500
		107-51212-06		EC170DD0470	-0000	1			500
				EC170DD0482	-0000	1			500
		107-51212-16		EC170DD0470	0001-3531	1			500
				EC170DD0482	0001-0120	1			500
		107-51213-06		EC170DD0482	0121-0456	1			500
		107-51213-16		EC170DD0482	0457-3531	1			500
		107-51214-06		EC170DD0470	3532-	1			500
				EC170DD0482	3532-	1			500
		107-51508-06		EC170DD1041	3532-	1			500
				EC170DD1351	3532-	1			500
		107-51510-06		EC170DD1041	-3531	1			500
				EC170DD1351	-3531	1			500
		107-51513-06		EC170DD1590	-	1			500
				EC170DD1591	-	1			500
		107-51601-06		EC170DD0230	-	1			500
				EC170DD0270	-	1			500
		107-51612-06		EC170DD0202	-	1			500
				EC170DD0250	-	1			500

5 クーリング, スターテイング

REF. NO.	部品番号		部品名称		管理番号 FROM - TO	個数	摘要	互換部品番号	FIG. NO.
		部品番号		製品番号					
10		107-51801-06		EC170VV1050	-3531	1			500
				EC170VV1090	-3531	1			500
		107-51803-06		EC170VV1050	3532-	1			500
				EC170VV1090	3532-	1			500
		107-51804-06		EC170VV1070	3532-	1			500
				EC170VV1220	3532-	1			500
				EC170VV1230	3532-	1			500
		107-51811-06		EC170VV1070	-3531	1			500
				EC170VV1220	-3531	1			500
				EC170VV1230	-3531	1			500
		107-51813-06		EC170VV1150	-	1			500
		107-52200-06		EC170DS0380	-3531	1			500
				EC170DS1180	-3531	1			500
				EC170DS1200	-1826	1			500
				EC170DS1220	-3531	1			500
		107-52210-06		EC170DS0310	-3531	1			500
				EC170DS0370	-3531	1			500
		107-52211-06		EC170DS1061	-	1			500
		107-52212-06		EC170DS0200	-	1			500
				EC170DS0210	-	1			500
				EC170DS0220	-	1			500
				EC170DS0230	-	1			500
		107-52214-06		EC170DS1113	-	1			500
		107-52215-16		EC170DS1160	-	1			500
		107-52217-06		EC170DD0240	-	1			500
				EC170DD0260	-	1			500
		107-52218-06		EC170DS1200	1827-2070	1			501
		107-52219-06		EC170DS1200	2071-3531	1			500
				EC170DS1210	-3531	1			500
				EC170DS1230	-3531	1			500
				EC170DS1240	-3531	1			500
		107-52221-06		EC170DS1151	-3531	1			500
		107-52222-06		EC170DS0380	3532-	1			500
				EC170DS1180	3532-	1			500
				EC170DS1200	3532-	1			500
				EC170DS1210	3532-	1			500

5 クーリング, スターテイング

REF. NO.	部品番号		部品名称		管理番号 FROM - TO	個数	摘要	互換部品番号	FIG. NO.
		部品番号		製品番号					
10		107-52222-06		EC170DS1220	3532-	1			500
				EC170DS1230	3532-	1			500
				EC170DS1240	3532-	1			500
		107-52223-06		EC170DS0310	3532-	1			500
				EC170DS0370	3532-	1			500
		107-52224-06		EC170DS1151	3532-	1			500
		107-52302-06		EC170DS1080	-	1			510
		107-52311-06		EC170DS1051	-	1			510
		107-52313-06		EC170DS0301	-	1			510
		107-52314-06		EC170DS0360	-	1			510
		107-52315-06		EC170DD1730	-	1			515
20		107-91702-03		ラベル(トレッド マーク)	-	1			500
		206-91701-03		EC170DD0470	-	1			500
				EC170DD0482	-	1			500
30		*****		ラベル, ストップスイッチ					
		073-20012-90		EC170DD0380	-2953	1			500
				EC170DD1392	-2953	1			500
				EC170DS1061	-	1			500
40		001-13061-20		ボルト&ワッシャ AY	1948-	8		001-14061-20	500
		001-10061-20		ボルト&ワッシャ AY	-1947	8			500
		001-14061-20		EC170DD0202	2678-	8			500
				EC170DD0230	-	8			500
				EC170DD0240	-	6			500
				EC170DD0250	-	8			500
				EC170DD0260	-	6			500
				EC170DD0270	-	8			500
				EC170DS0200	2678-	6			500
				EC170DS0210	-	6			500
				EC170DS0220	1948-	6			500
				EC170DS0230	-	6			500
				EC170DS1151	3409-	6			500
				EC170DS1200	1827-	6			500
				EC170DS1210	-	6			500
				EC170DS1230	-	6			500
				EC170DS1240	-	6			500
41		*****		ボルト&ワッシャ AY					

5 クーリング, スターテイング

REF. NO.	部 品 番 号		部 品 名 称		管理番号 FROM - TO	個数	摘 要	互換部品番号	FIG. NO.
		部 品 番 号		製 品 番 号					
41		001-10061-60		EC170DS0301	-	2			510
				EC170DS0360	-	2			510
				EC170DS1051	-	2			510
44		*****		ロツクワツシヤ					
		020-50600-10		EC170BB0401	-	11			500
				EC170DD0121	-	6			500
				EC170DD0430	-	5			500
				EC170DD0482	-	4			500
45		*****		ホルト&ワツシヤ AY					
		001-11061-20		EC170DD1730	-1947	6			510
				EC170DS0301	-1947	8			510
				EC170DS0360	-1947	7			510
				EC170DS1051	-1947	7			510
				EC170DS1080	-1947	7			510
		001-14061-20		EC170DD1730	1948-	6			510
				EC170DS0301	1948-	8			510
				EC170DS0360	1948-	7			510
				EC170DS1051	1948-	7			510
				EC170DS1080	1948-	7			510
60		107-52600-13		シリンダ`ハツフル	-	1			500
		107-52600-03		EC170DD0202	-1430	1			500
				EC170DD0230	-1339	1			500
				EC170DD0240	-1430	1			500
				EC170DD0250	-1430	1			500
				EC170DD0260	-1430	1			500
				EC170DD0270	-1339	1			500
				EC170DD0482	0121-	1			500
				EC170DS0200	-1430	1			500
				EC170DS0210	-1339	1			500
				EC170DS0220	-1430	1			500
				EC170DS0230	-1430	1			500
		107-52601-03		EC170DD0202	1431-	1			500
				EC170DD0230	1340-	1			500
				EC170DD0240	1431-	1			500
				EC170DD0250	1431-	1			500
				EC170DD0260	1431-	1			500

5 クーリング、スターテイング

REF. NO.	部品番号		部品名称		管理番号 FROM - TO	個数	摘要	互換部品番号	FIG. NO.
		部品番号		製品番号					
60		107-52601-03		EC170DD0270	1340-	1			500
				EC170DS0200	1431-	1			500
				EC170DS0210	1340-	1			500
				EC170DS0220	1431-	1			500
				EC170DS0230	1431-	1			500
		107-52800-13		EC170DD0470	-	1			500
				EC170DD0482	-0120	1			500
				EC170DD1041	-	1			500
				EC170DD1590	-	1			500
				EC170DD1591	-	1			500
70		107-91850-03		ラベル, エンジン ネーム	3135-	1			500
		107-91801-23		ラベル, エンジン ネーム	-3134	1			500
		107-91802-23		EC170BB0020	-3134	1			500
				EC170BB0401	-3134	1			500
				EC170BB1101	-3134	1			500
				EC170BB1111	-3134	1			500
				EC170BB1131	-3134	1			500
				EC170BB1160	-3134	1			500
		107-91805-23		EC170DD0470	-3134	1			500
				EC170DD1041	-3134	1			500
				EC170DD1351	-3134	1			500
				EC170DD1392	-3134	1			500
				EC170DD1590	-	1			500
				EC170DD1591	-3134	1			500
				EC170DD1730	-3134	1			500
		107-91808-13		EC170DS0310	-3134	1			500
				EC170DS0370	-3134	1			500
				EC170DS0380	-3134	1			500
				EC170DS1061	-	1			500
				EC170DS1113	-3134	1			500
				EC170DS1160	-3134	1			500
				EC170DS1180	-3134	1			500
		107-91809-13		EC170DS0301	-3134	1			500
				EC170DS0360	-3134	1			500
				EC170DS1051	-3134	1			500
				EC170DS1080	-	1			500

5 クーリング, スターテイング

REF. NO.	部品番号		部品名称		管理番号 FROM - TO	個数	摘要	互換部品番号	FIG. NO.
		部品番号		製品番号					
70		107-91811-13		EC170DD0430	-3195	1			500
				EC170DD0482	-3195	1			500
		107-91851-03		EC170BB0020	3135-	1			500
				EC170BB0401	3135-	1			500
				EC170BB1101	3135-	1			500
				EC170BB1111	3135-	1			500
				EC170BB1131	3135-	1			500
				EC170BB1160	3135-	1			500
		107-91852-03		EC170DS0310	3135-	1			500
				EC170DS0370	3135-	1			500
				EC170DS0380	3135-	1			500
				EC170DS1113	3135-	1			500
				EC170DS1160	3135-	1			500
				EC170DS1180	3135-	1			500
		107-91853-03		EC170VV1050	3135-	1			500
				EC170VV1070	3135-	1			500
				EC170VV1090	3135-	1			500
				EC170VV1220	3135-	1			500
				EC170VV1230	3135-	1			500
		107-91854-03		EC170DD0470	3135-	1			500
				EC170DD1041	3135-	1			500
				EC170DD1351	3135-	1			500
				EC170DD1392	3135-	1			500
				EC170DD1591	3135-	1			500
				EC170DD1730	3135-	1			500
		107-91855-03		EC170DS0301	3135-	1			500
				EC170DS0360	3135-	1			500
				EC170DS1051	3135-	1			500
		107-91856-03		EC170DS1151	-	1			500
				EC170DS1200	3135-	1			500
				EC170DS1210	3135-	1			500
				EC170DS1220	3135-	1			500
				EC170DS1230	3135-	1			500
				EC170DS1240	3135-	1			500
		107-91860-03		EC170DD0430	3196-	1			500
				EC170DD0482	3196-	1			500

5 クーリング, スターテイング

REF. NO.	部 品 番 号		部 品 名 称		管理番号 FROM - TO	個数	摘 要	互換部品番号	FIG. NO.
		部 品 番 号		製 品 番 号					
80	*****		ホルト&アツシヤ AY						
		001-10061-20		EC170DD1041	-1947	2			500
				EC170DD1351	-1947	2			500
				EC170DD1590	-1947	2			500
				EC170DD1591	-1947	2			500
		001-13061-20		EC170DD1041	1948-	2		001-14061-20	500
				EC170DD1351	1948-	2			500
				EC170DD1590	1948-	2			500
				EC170DD1591	1948-	2			500
		001-13061-80		EC170DD0240	-2677	2			500
				EC170DD0260	-2677	2			500
				EC170DS0200	-2677	2			500
				EC170DS0210	-2677	2			500
				EC170DS0220	-2677	2			500
				EC170DS0230	-2677	2			500
		001-14062-00		EC170DD0240	2678-	2			500
				EC170DD0260	2678-	2			500
				EC170DS0200	2678-	2			500
				EC170DS0210	2678-	2			500
				EC170DS0220	2678-	2			500
				EC170DS0230	2678-	2			500
				EC170DS1151	-	2			500
				EC170DS1200	-	2			500
				EC170DS1210	-	2			500
				EC170DS1230	-	2			500
				EC170DS1240	-	2			500
100	*****		フ-リ-カハ- CP						
		107-54410-01		EC170DS0310	-	1			500
				EC170DS0370	-	1			500
				EC170DS0380	-	1			500
				EC170DS1061	-	1			500
				EC170DS1113	-	1			500
				EC170DS1220	-	1			500
		107-54411-01		EC170DS1160	-	1			500
110	*****		ホルト&アツシヤ AY						
		001-10061-00		EC170DS0310	-1947	4			500

5 クーリング, スターテイング

REF. NO.	部 品 番 号		部 品 名 称		管理番号 FROM - TO	個数	摘 要	互換部品番号	FIG. NO.
		部 品 番 号		製 品 番 号					
110		001-10061-00		EC170DS0370	-1947	4			500
				EC170DS0380	-1947	4			500
				EC170DS1061	-1947	4			500
				EC170DS1113	-1947	4			500
				EC170DS1160	-1947	4			500
		001-13061-00		EC170DS0310	1948-	4			500
				EC170DS0370	1948-	4			500
				EC170DS0380	1948-	4			500
				EC170DS1061	1948-	4			500
				EC170DS1113	1948-	4			500
				EC170DS1160	1948-	4			500
				EC170DS1210	-2496	4			500
				EC170DS1220	-	4			500
				EC170DS1230	-2496	4			500
				EC170DS1240	-2496	4			500
115		*****		ハツフル					
		107-55108-13		EC170DD1730	-	1			515
		107-55501-13		EC170DS0301	-	1			510
				EC170DS0360	-	1			510
				EC170DS1051	-	1			510
				EC170DS1080	-	1			510
120		*****		シーリングラバー					
		107-55115-03		EC170DD1730	-	2			510
				EC170DS0301	-	2			510
				EC170DS0360	-	2			510
				EC170DS1051	-	2			510
				EC170DS1080	-	2			510
125		*****		プレート					
		107-55104-23		EC170DD1730	-	1			515
		107-55401-13		EC170DS0301	-	1			510
				EC170DS0360	-	1			510
				EC170DS1051	-	1			510
				EC170DS1080	-	1			510
130		*****		プレート 2 CP					
		107-55111-01		EC170DS1080	-	1			510
		107-55112-01		EC170DS0301	-	1			510

5 クーリング, スターテイング

REF. NO.	部品番号		部品名称		管理番号 FROM - TO	個数	摘要	互換部品番号	FIG. NO.
		部品番号		製品番号					
130		107-55112-01		EC170DS0360	-	1			510
		107-55113-01		EC170DS1051	-	1			510
135		*****		プレート CP, ハツフル					
		107-56001-01		EC170DD0482	-	2			502
136		*****		フランジホルト					
		011-00602-00		EC170DD0482	-	4			502
140		*****		ホルト&ワッヂャ AY					
		001-10061-00		EC170DS0301	-	4			510
				EC170DS0360	-	4			510
				EC170DS1051	-	4			510
				EC170DS1080	-	4			510
150		*****		シリンダカウリング					
		107-55601-12		EC170DD1730	-	1			510
				EC170DS0360	-	1			510
				EC170DS1051	-	1			510
				EC170DS1080	-	1			510
200		*****		スターテイングプーリー CP					
		107-54201-21		EC170DD1041	-	1			500
				EC170DD1351	-	1			500
210		107-50114-20		リコイル スタータ AY	-	1			500
		107-50115-30		EC170DD1730	-	1			515
		107-50211-20		EC170BB0020	-	1			500
				EC170BB0401	-	1			500
				EC170BB1101	-	1			500
				EC170BB1111	-	1			500
				EC170BB1131	-	1			500
				EC170BB1160	-	1			500
				EC170DD0470	-	1			500
				EC170DD0482	-0120	1			500
		107-50411-00		EC170DD0482	0121-0456	1		107-50411-10	500
		107-50411-10		EC170DD0482	0457-	1			500
		107-50610-60		EC170DD0202	-	1			520
				EC170DD0250	-	1			520
		107-50612-00		EC170DD0230	-	1			520
				EC170DD0270	-	1			520
		107-50613-00		EC170DD0240	-1492	1		107-50613-10	520

5 クーリング, スターテイング

REF. NO.	部品番号		部品名称		管理番号 FROM - TO	個数	摘要	互換部品番号	FIG. NO.
		部品番号		製品番号					
210		107-50613-00		EC170DS0210	-1492	1		107-50613-10	520
		107-50613-10		EC170DD0240	1493-	1			520
				EC170DD0260	-	1			520
				EC170DS0210	1493-	1			520
				EC170DS0220	-	1			500
- 1	107-50115-08			スパイラルスプリング	-	1			500
	106-50116-08			EC170DD0202	-	1			520
				EC170DD0230	-	1			520
				EC170DD0240	-	1			520
				EC170DD0250	-	1			520
				EC170DD0260	-	1			520
				EC170DD0270	-	1			520
				EC170DD1730	-	1			515
				EC170DS0210	-	1			520
				EC170DS0220	-	1			500
- 2	107-50121-08			リール CP	-	1			500
- 3	206-50112-08			スタータブ	-	1			500
	107-50112-08			EC170DD0202	-	1			520
				EC170DD0230	-	1			520
				EC170DD0240	-	1			520
				EC170DD0250	-	1			520
				EC170DD0260	-	1			520
				EC170DD0270	-	1			520
				EC170DS0210	-	1			520
				EC170DS0220	-	1			500
- 4	206-50101-08			スタータブ	-	1			500
- 5	106-50128-18			ラチェット	-	2			500
- 6	106-50132-08			フリクションスプリング	-	1			500
- 7	106-50136-18			リターンスプリング	-	1			500
	106-50137-18			EC170BB0020	-	1			500
				EC170BB0401	-	1			500
				EC170BB1101	-	1			500
				EC170BB1111	-	1			500
				EC170BB1131	-	1			500
				EC170BB1160	-	1			500
				EC170DD0470	-	1			500

5 クーリング, スターテイング

REF. NO.	部品番号		部品名称		管理番号 FROM - TO	個数	摘要	互換部品番号	FIG. NO.
		部品番号		製品番号					
- 7		106-50137-18		EC170DD0482	-	1			500
- 8		106-50144-18		フリクションプレート	-	1			500
		106-50144-08		EC170DD0202	-	1			520
				EC170DD0230	-	1			520
				EC170DD0240	-	1			520
				EC170DD0250	-	1			520
				EC170DD0260	-	1			520
				EC170DD0270	-	1			520
				EC170DD0482	0121-	1			500
				EC170DS0210	-	1			520
				EC170DS0220	-	1			500
- 9		106-50185-18		スラストワッシャ	-	1			500
		106-50185-08		EC170DD0202	-	1			520
				EC170DD0230	-	1			520
				EC170DD0240	-	1			520
				EC170DD0250	-	1			520
				EC170DD0260	-	1			520
				EC170DD0270	-	1			520
				EC170DD0482	0121-0456	1			500
				EC170DS0210	-	1			520
				EC170DS0220	-	1			500
		107-50195-08		EC170DD0482	0457-	1			500
- 10		106-50186-08		クリップ	-	1			500
- 11		107-50147-18		スタータプーリー	-	1			500
		107-50149-18		EC170DD0202	-	1			520
				EC170DD0230	-	1			520
				EC170DD0250	-	1			520
				EC170DD0270	-	1			520
		107-50196-08		EC170DD0240	-1492	1			520
				EC170DS0210	-1492	1			520
		107-50196-18		EC170DD0240	1493-	1			520
				EC170DD0260	-	1			520
				EC170DS0210	1493-	1			520
				EC170DS0220	-	1			500
- 12		*****		スプリングワッシャ					
		129-50155-08		EC170DD0482	0457-	1			500

5 クーリング, スターテイング

REF. NO.	部品番号		部品名称		管理番号 FROM - TO	個数	摘要	互換部品番号	FIG. NO.
		部品番号		製品番号					
- 14	*****		ナット						
		149-50152-08		EC170DD0482	0457-	1			500
- 41	*****		サポ-ト						
		107-50181-18		EC170DD0202	-	1			520
				EC170DD0240	--	1			520
				EC170DD0250	-	1			520
				EC170DD0260	-	1			520
				EC170DS0210	-	1			520
				EC170DS0220	-	1			500
		107-50197-08		EC170DD0230	-	1			520
				EC170DD0270	-	1			520
- 42	*****		ヒンジ ピン						
		107-50164-18		EC170DD0202	-	1			520
				EC170DD0230	-	1			520
				EC170DD0240	-	1			520
				EC170DD0250	-	1			520
				EC170DD0260	-	1			520
				EC170DD0270	-	1			520
				EC170DS0210	-	1			520
				EC170DS0220	-	1			500
- 43	*****		テンション ラッチ						
		107-50182-08		EC170DD0202	-	1			520
				EC170DD0230	-	1			520
				EC170DD0240	-	1			520
				EC170DD0250	-	1			520
				EC170DD0260	-	1			520
				EC170DD0270	-	1			520
				EC170DS0210	-	1			520
				EC170DS0220	-	1			500
- 44	*****		ラッチ						
		107-50183-08		EC170DD0202	-	1			520
				EC170DD0230	-	1			520
				EC170DD0240	-	1			520
				EC170DD0250	-	1			520
				EC170DD0260	-	1			520
				EC170DD0270	-	1			520

5 クーリング, スタートイング

REF. NO.	部品番号		部品名称		管理番号 FROM - TO	個数	摘要	互換部品番号	FIG. NO.
		部品番号		製品番号					
- 44		107-50183-08		EC170DS0210	-	1			520
				EC170DS0220	-	1			500
- 45		*****		ラツチ B					
		147-50153-08		EC170DD0202	-	1			520
				EC170DD0230	-	1			520
				EC170DD0240	-	1			520
				EC170DD0250	-	1			520
				EC170DD0260	-	1			520
				EC170DD0270	-	1			520
				EC170DS0210	-	1			520
				EC170DS0220	-	1			500
- 46		*****		ソケットホルト					
		107-50178-18		EC170DD0202	-	1			520
				EC170DD0230	-	2			520
				EC170DD0240	-	2			520
				EC170DD0250	-	1			520
				EC170DD0260	-	2			520
				EC170DD0270	-	2			520
				EC170DS0210	-	2			520
				EC170DS0220	-	2			500
- 47		*****		ナツト					
		107-50179-08		EC170DD0202	-	1			520
				EC170DD0230	-	2			520
				EC170DD0240	-	2			520
				EC170DD0250	-	1			520
				EC170DD0260	-	2			520
				EC170DD0270	-	2			520
				EC170DS0210	-	2			520
				EC170DS0220	-	2			500
- 48		*****		ワツシヤ					
		107-50175-08		EC170DD0202	-	1			520
				EC170DD0230	-	1			520
				EC170DD0240	-	1			520
				EC170DD0250	-	1			520
				EC170DD0260	-	1			520
				EC170DD0270	-	1			520

5 クーリング, スターテイング

REF. NO.	部品番号		部品名称		管理番号 FROM - TO	個数	摘要	互換部品番号	FIG. NO.
		部品番号		製品番号					
- 48		107-50175-08		EC170DS0210	-	1			520
				EC170DS0220	-	1			500
- 49		*****		スプリットピン					
		147-50155-08		EC170DD0202	-	1			520
				EC170DD0230	-	1			520
				EC170DD0240	-	1			520
				EC170DD0250	-	1			520
				EC170DD0260	-	1			520
				EC170DD0270	-	1			520
				EC170DS0210	-	1			520
				EC170DS0220	-	1			500
220		001-13061-20		ホルト&ワツヤ AY	-	4		001-14061-20	500
		001-13061-00		EC170DD1730	2923-	4			515
		001-66061-00		EC170DD1730	-2922	4			515
		001-67062-20		EC170DD0202	-	4			520
				EC170DD0230	-	4			520
				EC170DD0240	-	4			520
				EC170DD0250	-	4			520
				EC170DD0260	-	4			520
				EC170DD0270	-	4			520
				EC170DS0210	-	4			520
				EC170DS0220	-	4			520
221		*****		スプリング ワツヤ					
		003-20060-00		EC170DD0202	-	4			520
				EC170DD0230	-	4			520
				EC170DD0240	-	4			520
				EC170DD0250	-	4			520
				EC170DD0260	-	4			520
				EC170DD0270	-	4			520
				EC170DS0210	-	4			520
				EC170DS0220	-	4			520
222		*****		ワツヤ					
		003-10060-00		EC170DD0202	-	4			520
				EC170DD0230	-	4			520
				EC170DD0240	-	4			520
				EC170DD0250	-	4			520

5 クーリング, スターテイング

REF. NO.	部品番号		部品名称		管理番号 FROM - TO	個数	摘要	互換部品番号	FIG. NO.
		部品番号		製品番号					
222		003-10060-00		EC170DD0260	-	4			520
				EC170DD0270	-	4			520
				EC170DS0210	-	4			520
				EC170DS0220	-	4			520
223		*****		ワツヤ					
		003-11120-00		EC170DD0202	-	4			520
				EC170DD0230	-	4			520
				EC170DD0240	-	4			520
				EC170DD0250	-	4			520
				EC170DD0260	-	4			520
				EC170DD0270	-	4			520
				EC170DS0210	-	4			520
				EC170DS0220	-	4			520
224		*****		カスケツト					
		021-30700-10		EC170DD0202	-	4			520
				EC170DD0230	-	4			520
				EC170DD0240	-	4			520
				EC170DD0250	-	4			520
				EC170DD0260	-	4			520
				EC170DD0270	-	4			520
				EC170DS0210	-	4			520
				EC170DS0220	-	4			520
230		001-13061-20		ホルト&ワツヤ AY	1948-	3		001-14061-20	500
		001-10061-20		ホルト&ワツヤ AY	-1947	3			500
		001-13081-60		EC170DD1730	-	3			515
350		*****		V フーリー					
		107-84001-03		EC170DD0240	-	1			520
				EC170DD0260	-	1			520
				EC170DS0210	-	1			520
				EC170DS0220	-	1			520
360		*****		ホルト&ワツヤ AY					
		001-14062-50		EC170DD0240	-	3			520
				EC170DD0260	-	3			520
				EC170DS0210	-	3			520
				EC170DS0220	-	3			520
370		*****		ホルト カハ-					

5 クーリング, スターテイング

REF. NO.	部品番号		部品名称		管理番号 FROM - TO	個数	摘要	互換部品番号	FIG. NO.
		部品番号		製品番号					
370		107-85101-02		EC170DD0240	-1430	1			520
				EC170DS0210	-1430	1			520
		107-85101-03		EC170DD0240	1431-1492	1		107-85101-13	520
				EC170DS0210	1431-1492	1			520
		107-85101-13		EC170DD0240	1493-	1			520
				EC170DD0260	-	1			520
				EC170DS0210	1493-	1			520
				EC170DS0220	-	1			520
380		*****		ホルト&ワツシヤ AY					
		001-13061-60		EC170DD0240	-1612	4			520
				EC170DS0210	-1612	4			520
		001-13061-80		EC170DD0240	1613-	4			520
				EC170DD0260	-	4			520
				EC170DS0210	1613-	4			520
				EC170DS0220	-	4			520
410		*****		ブローハウジング 2 CP					
		107-52401-01		EC170DS1080	-	1			510
		107-52410-01		EC170DS0301	-	1			510
				EC170DS0360	-	1			510
		107-52411-01		EC170DD1730	-	1			515
				EC170DS1051	-	1			510
440		*****		ファン					
		107-55002-33		EC170DS0301	-	1			510
				EC170DS0360	-	1			510
				EC170DS1051	-	1			510
				EC170DS1080	-	1			510
		107-55003-03		EC170DD1730	-	1			515
450		*****		ホルト&ワツシヤ AY					
		001-14083-50		EC170DD1730	-	3			510
				EC170DS0301	-	3			510
				EC170DS0360	-	3			510
				EC170DS1051	-	3			510
				EC170DS1080	-	3			510
660		*****		ホルト, クロスリス					
		001-70061-20		EC170DS1200	-1826	2			501
		004-31081-00		EC170DS1200	1827-3531	2			501

5 クーリング, スタートイング

REF. NO.	部 品 番 号		部 品 名 称		管理番号 FROM - TO	個数	摘 要	互換部品番号	FIG. NO.
		部 品 番 号		製 品 番 号					
670		*****		ワッパ					
		003-10060-00		EC170DS1200	-1826	2			501
680		*****		スプリング ワッパ					
		003-20060-00		EC170DS1200	-1826	2			501
690		*****		スクリュ, ハンゲツト					
		004-31081-00		EC170DS1200	-	2			501

FIG. 600

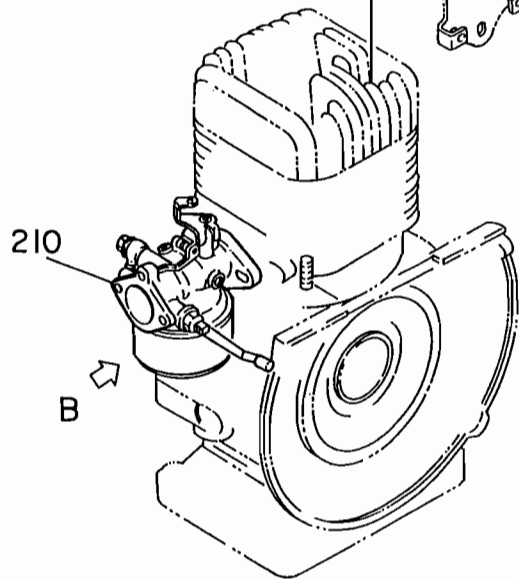
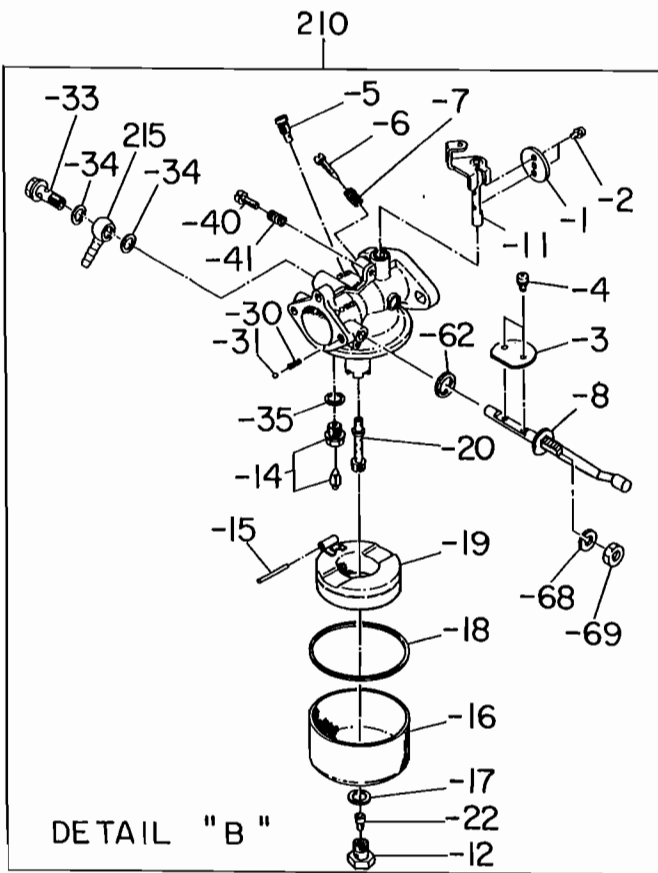
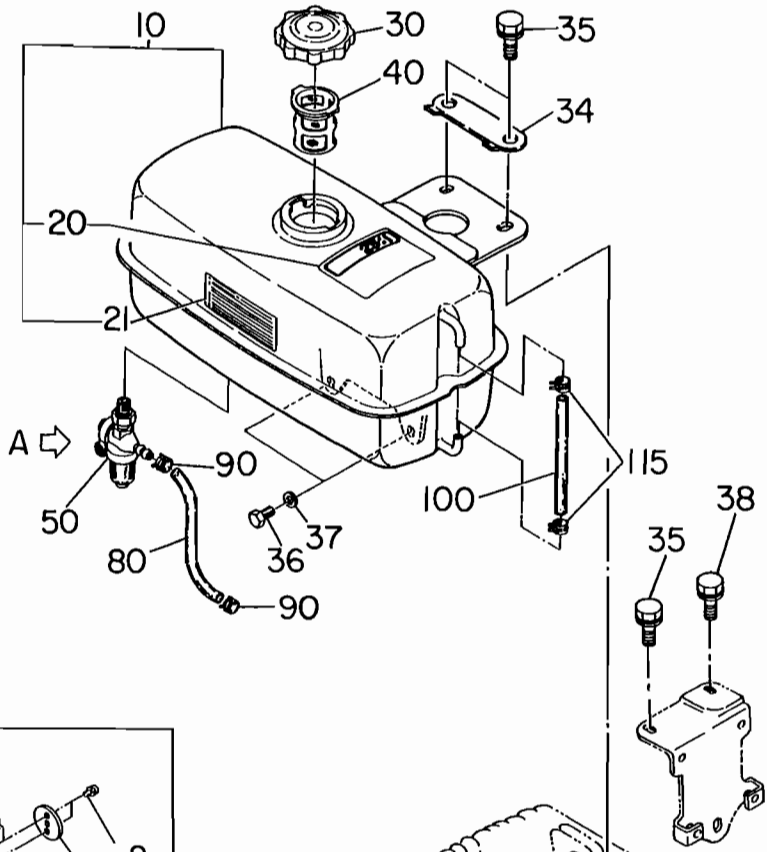
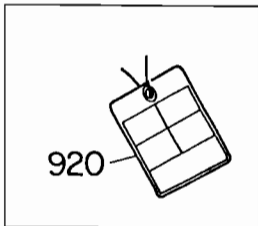
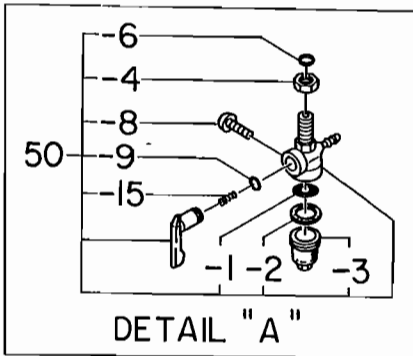
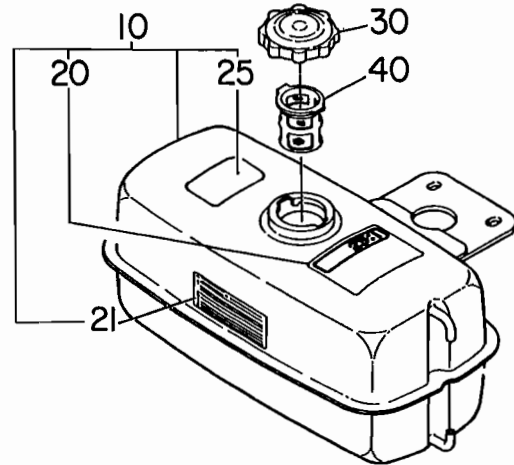
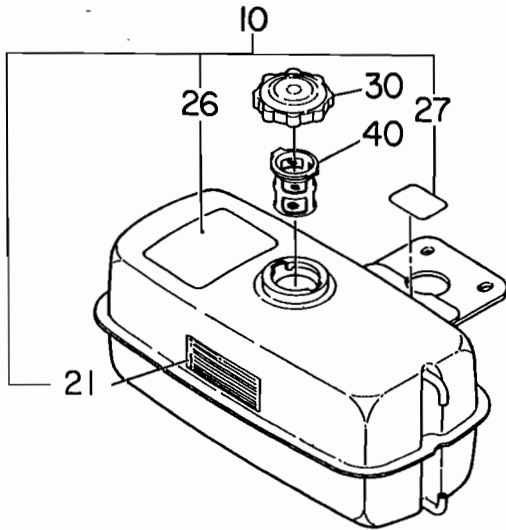


FIG. 600

フューエル タンク/フューエル ストレーナ

EC170DD0380
 EC170DD1351
 EC170DD1392
 EC170DS1061

EC170DS0310
 EC170DS0370



EC170BB1160

EC170DS0360

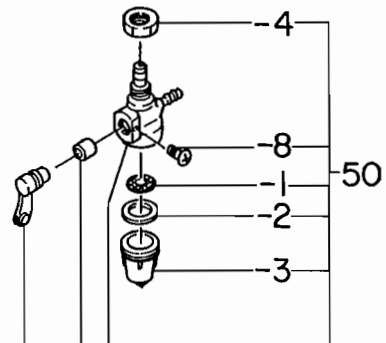
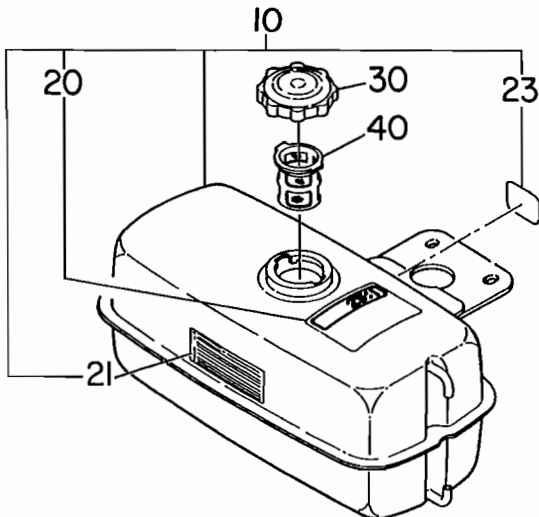


FIG. 601

- EC170DD0202
- EC170DD0230
- EC170DD0240
- EC170DD0250
- EC170DD0260
- EC170DD0270
- EC170DS0200
- EC170DS0210
- EC170DS0220
- EC170DS0230
- EC170VV1220

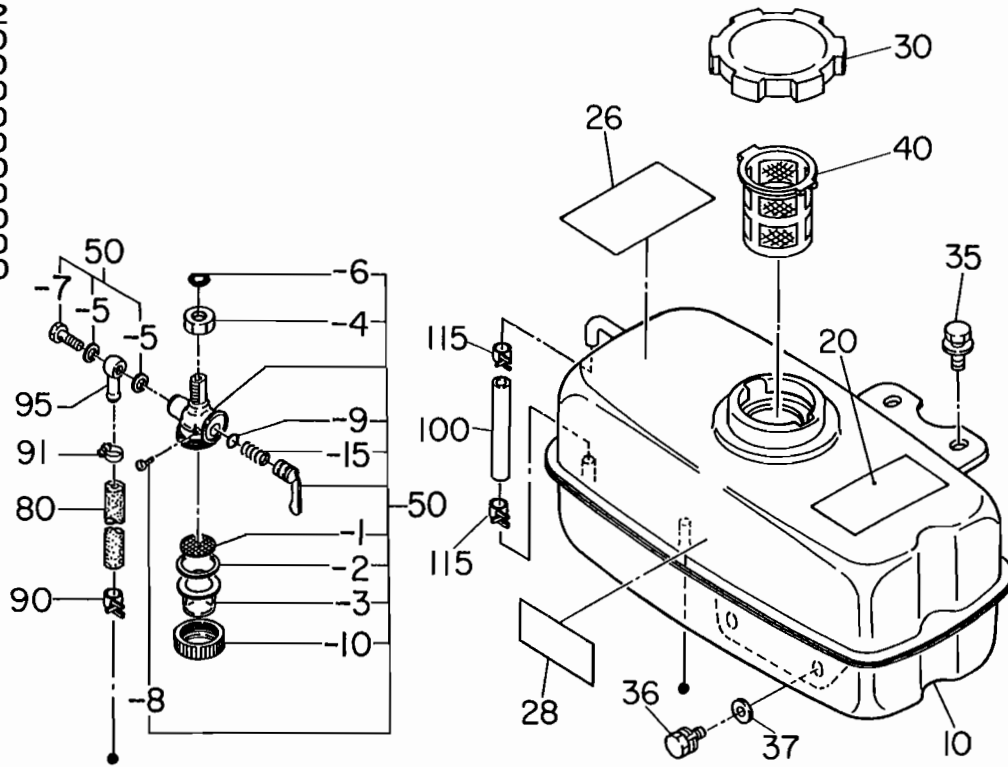


FIG. 602

モデルV (VV1220を除く)

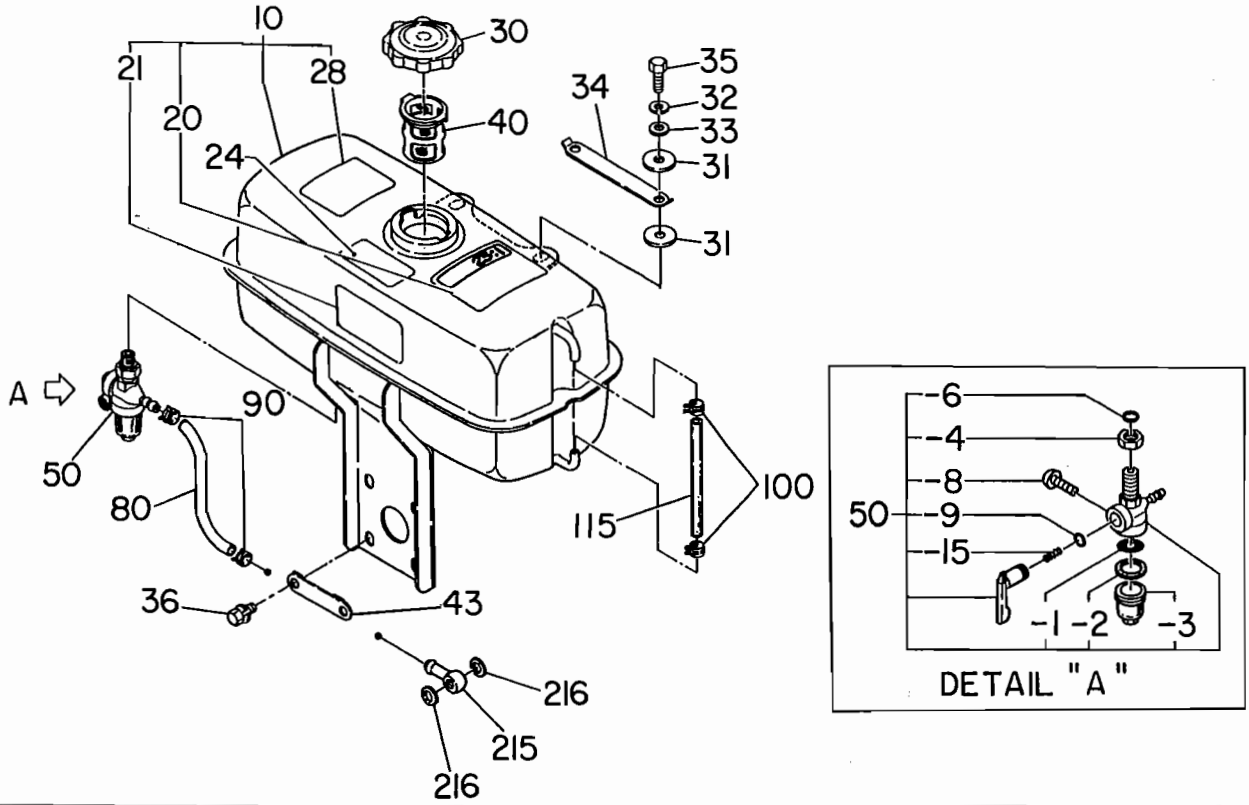


FIG. 603

EC170BB0401
EC170DD0430

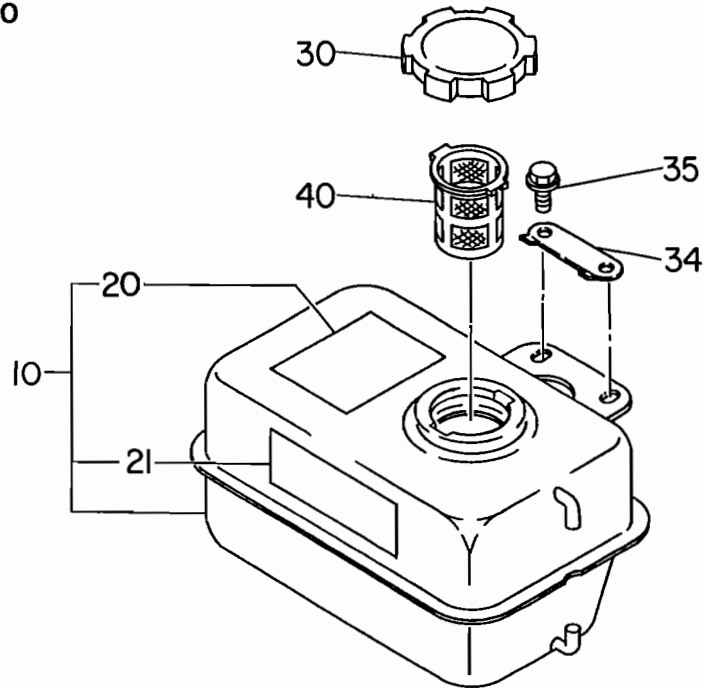


FIG. 605

キャブレター AY

- EC170DD0202
- EC170DD0230
- EC170DD0240
- EC170DD0250
- EC170DD0260
- EC170DD0270
- EC170DS0200
- EC170DS0210
- EC170DS0220
- EC170DS0230

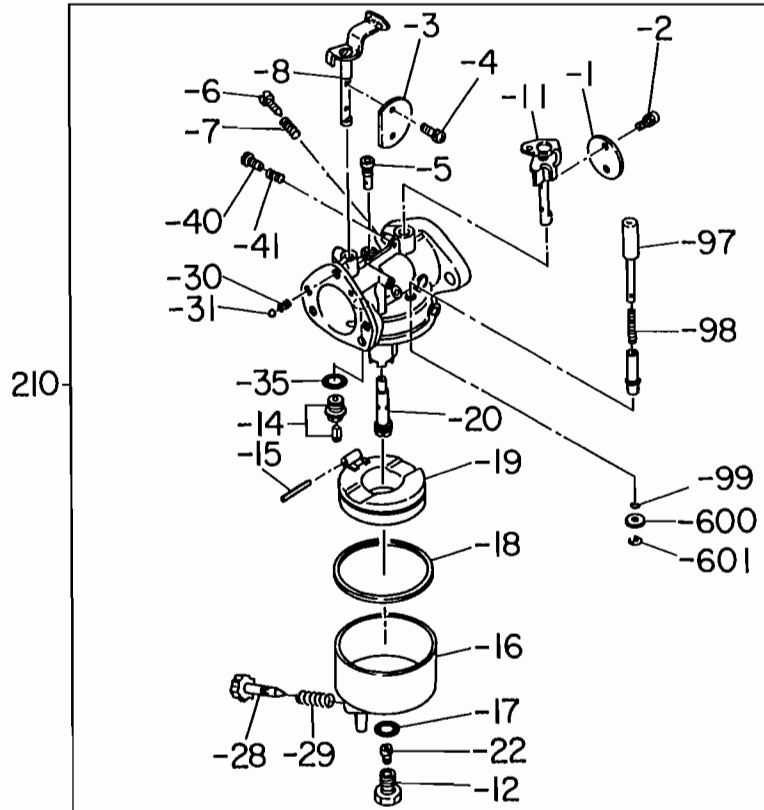


FIG. 606

- EC170BB1111
- EC170BB1131
- EC170BB1160
- EC170DD1710
- EC170DD1780
- EC170DS1151
- EC170DS1200
- EC170DS1210
- EC170DS1230
- EC170DS1240

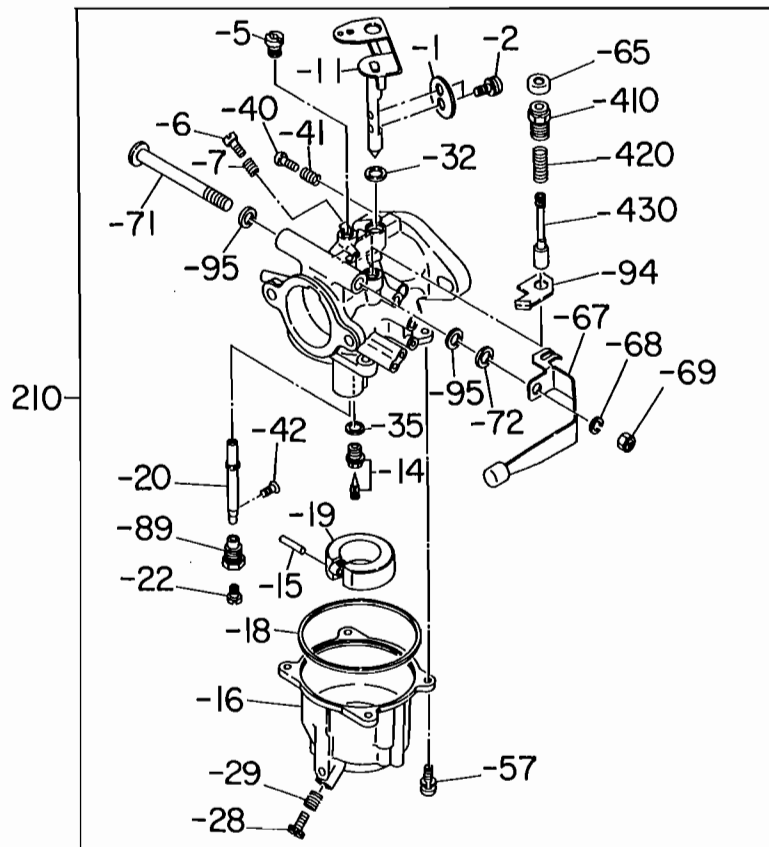


FIG. 607

キャブレター AY

- EC170DD0470
- EC170DD1041
- EC170DD1351
- EC170DD1392
- EC170DD1590
- EC170DD1591
- EC170DS0301
- EC170DS0310
- EC170DS0360
- EC170DS0370
- EC170DS0380
- EC170DS1051
- EC170DS1061
- EC170DS1080
- EC170DS1113
- EC170DS1180

EC170DS0360



210

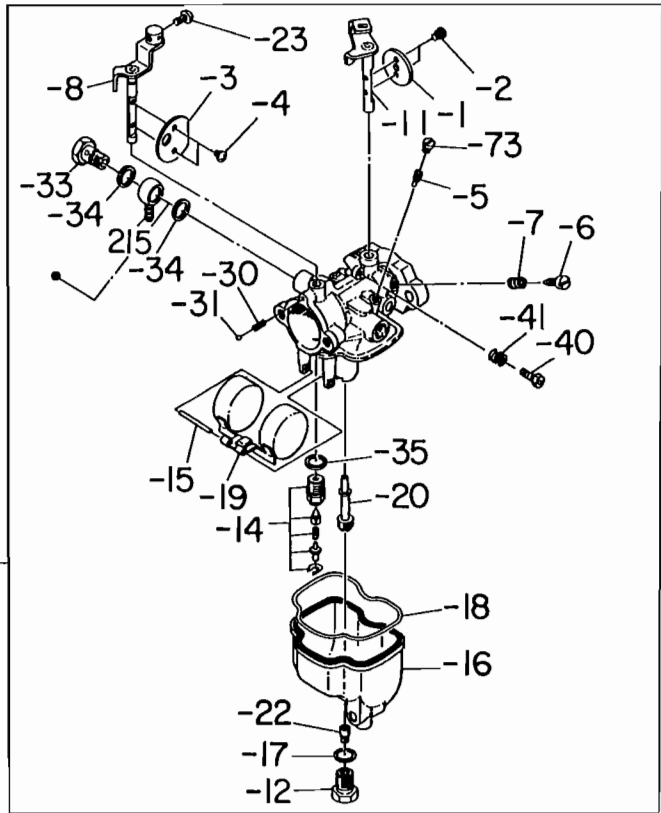


FIG. 608

EC170DD1730

210

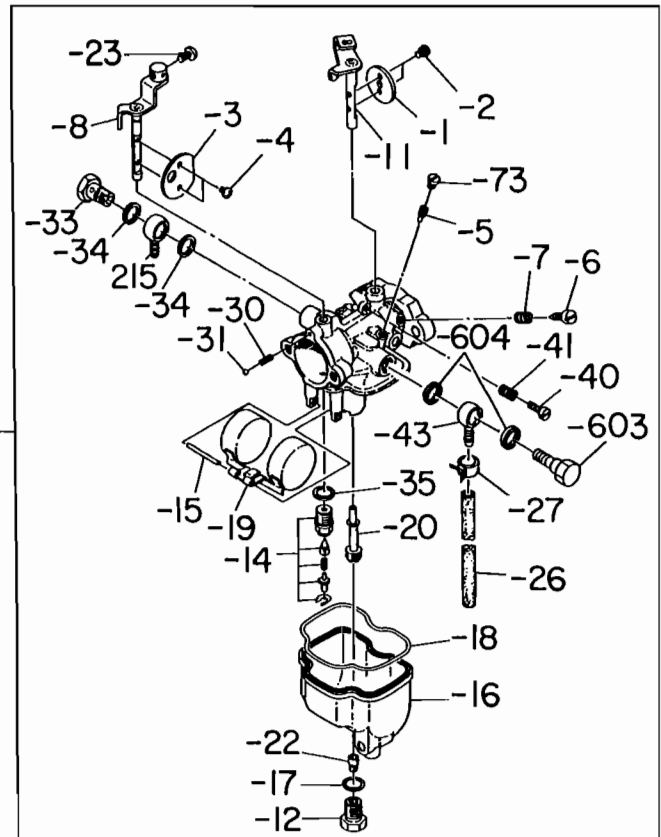


FIG. 609

キャブレター AY

EC170DS1160

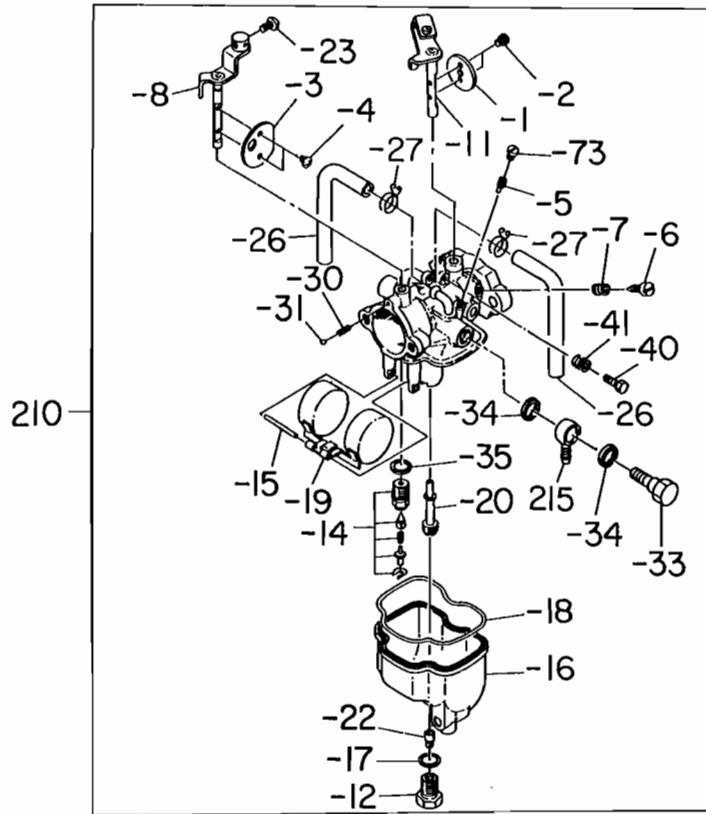


FIG. 610

EC170BB1131

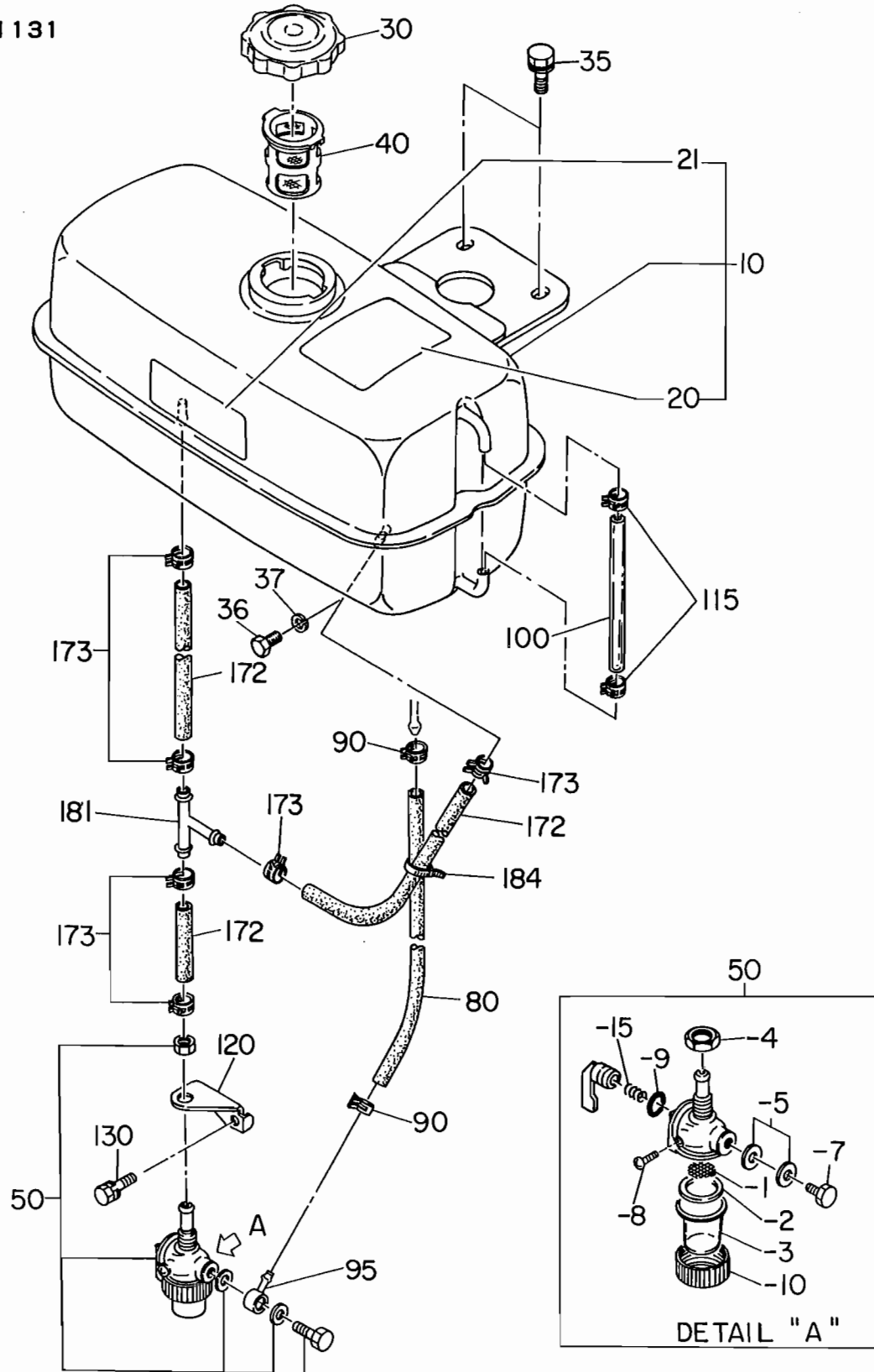


FIG. 620

EC170DD1041
 EC170DD1590
 EC170DD1591

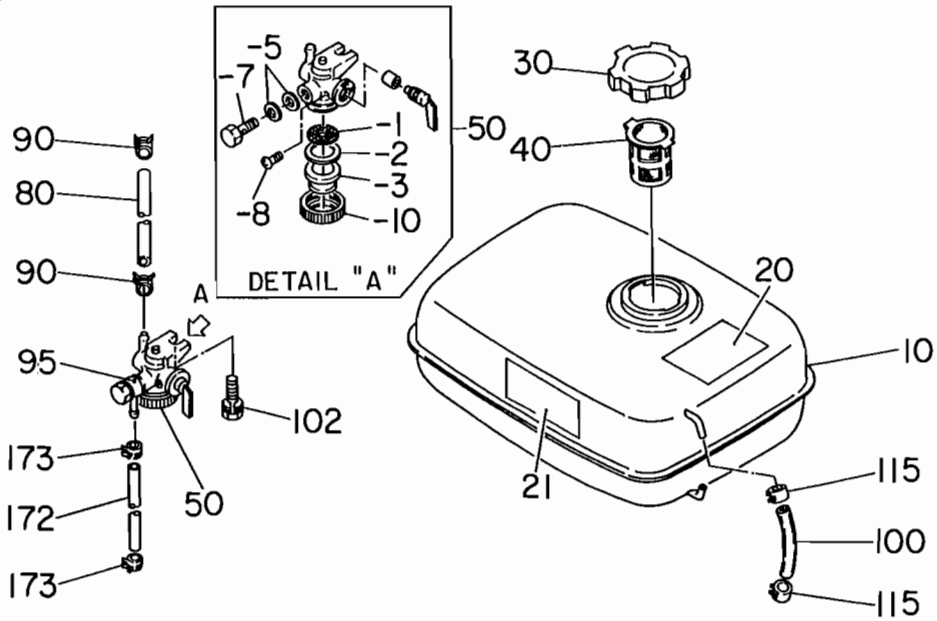
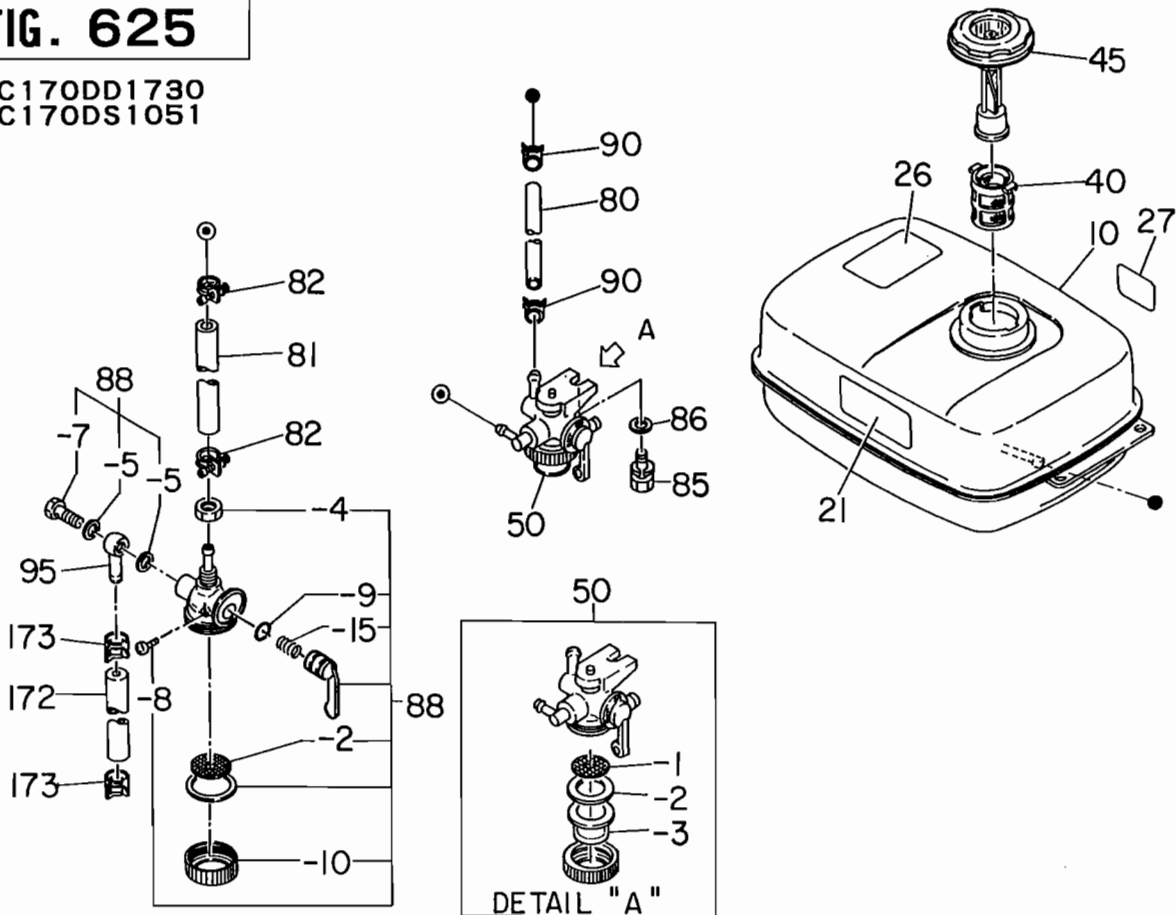


FIG. 625

EC170DD1730
 EC170DS1051



6 フューエル，ルーブリカント

REF. NO.	部品番号		部品名称		管理番号 FROM - TO	個数	摘要	互換部品番号	FIG. NO.
		部品番号		製品番号					
10	107-60101-41		フューエル タンク CP		1066-	1			600
	107-60101-31		フューエル タンク CP		-1065	1		107-60101-41	600
	107-60104-11		EC170DD0380		-1065	1		107-60104-21	600
	107-60104-21		EC170DD0380		1066-	1			600
	107-60110-41		EC170DS0310		-1065	1		107-60110-51	600
			EC170DS0370		-1065	1			600
	107-60110-51		EC170DS0310		1066-	1			600
			EC170DS0370		1066-	1			600
	107-60111-41		EC170DD1351		-1065	1		107-60111-51	600
			EC170DD1392		-1065	1			600
			EC170DS1061		-1065	1			600
	107-60111-51		EC170DD1351		1066-3347	1			600
			EC170DD1392		1066-3347	1			600
			EC170DS1061		1066-	1			600
	107-60111-61		EC170DD1351		3348-	1			600
			EC170DD1392		3348-	1			600
	107-60126-01		EC170BB1131		-1065	1		107-60126-11	610
	107-60126-11		EC170BB1131		1066-	1			610
	107-60127-01		EC170DD1780		-1065	1		107-60127-11	600
	107-60127-11		EC170DD1780		1066-	1			600
			EC170DS1151		-	1			600
	107-60128-01		EC170BB1160		-1065	1		107-60128-11	600
	107-60128-11		EC170BB1160		1066-	1			600
	107-60129-01		EC170DD0240		-	1			601
			EC170DS0210		-	1			601
	107-60130-01		EC170DD0260		-	1			601
			EC170DS0220		-	1			601
			EC170DS0230		-2131	1			601
	107-60414-01		EC170DD1041		-	1			620
			EC170DD1590		-	1			620
			EC170DD1591		-	1			620
	107-60421-01		EC170DS1051		-0090	1		107-60421-11	625
	107-60421-11		EC170DD1730		-	1			625
			EC170DS1051		0091-	1			625
	107-60513-11		EC170DD0202		-0726	1			601
	107-60513-21		EC170DD0202		0727-	1			601

6 フューエル, ループリカント

REF. NO.	部品番号		部品名称		管理番号 FROM - TO	個数	摘要	互換部品番号	FIG. NO.
		部品番号		製品番号					
10		107-60513-21		EC170DS0200	-	1			601
		107-60514-01		EC170DD0230	-0762	1		107-60514-11	601
		107-60514-11		EC170DD0230	0763-	1			601
		107-60515-11		EC170VV1220	-	1			601
		107-60517-01		EC170DD0250	-	1			601
				EC170DS0230	2132-	1			601
		107-60518-01		EC170DD0270	-	1			601
		107-60601-31		EC170VV1050	-	1			602
		107-60603-01		EC170VV1090	-	1			602
		107-60611-01		EC170VV1070	-	1			602
				EC170VV1230	-	1			602
		107-60613-01		EC170VV1150	-	1			602
		107-60701-11		EC170BB0401	-	1			603
		107-60702-11		EC170DD0430	-	1			603
20		106-92004-03		ラベル, コーション	-	1			600
		106-92003-03		EC170DD0430	-	1		106-92015-03	603
21		073-20047-70		ラベル, コーション	3074-	1			600
		129-92002-03		ラベル, コーション	-3073	1		073-20047-70	600
23		*****		ラベル, ホイントレス					
		073-20013-00		EC170BB1160	-	1			600
24		*****		ラベル, ガソリン					
		073-20011-90		EC170VV1070	-3134	1			602
				EC170VV1220	-3134	1			602
25		*****		ラベル, コーション					
		073-20009-00		EC170DS0301	-3134	1			600
				EC170DS0310	-3134	1			600
				EC170DS0360	-3134	1			600
				EC170DS0370	-3134	1			600
26		*****		ラベル, コーション					
		073-20013-30		EC170DD0380	-3134	1			600
				EC170DD1351	-3134	1			600
				EC170DD1392	-3134	1			600
				EC170DD1730	-3134	1			625
				EC170DS1051	-3134	1			625
				EC170DS1061	-	1			600
				EC170DS1080	-	1			600

6 フューエル, ルーブリカント

REF. NO.	部品番号		部品名称		管理番号 FROM - TO	個数	摘要	互換部品番号	FIG. NO.
		部品番号		製品番号					
26		073-20013-30		EC170VV1070	-3134	1			600
				EC170VV1220	-3134	1			600
		073-20048-20		EC170DD0380	3135-	1			600
				EC170DD1351	3135-3347	1			600
				EC170DD1392	3135-3347	1			600
				EC170DD1730	3135-3347	1			625
				EC170DS1051	3135-	1			625
				EC170VV1070	3135-	1			600
				EC170VV1220	3135-	1			600
				EC170VV1230	-	1			600
		073-20048-90		EC170VV1220	3196-	1			601
		106-92003-03		EC170VV1220	-3195	1		106-92015-03	601
27		*****		ラベル, コーション					
		073-20011-50		EC170DD0380	-3134	1			600
				EC170DD1351	-3134	1			600
				EC170DD1392	-3134	1			600
				EC170DD1730	-3134	1			625
				EC170DS1051	-3134	1			625
				EC170DS1061	-	1			600
28		*****		ラベル(トレッド マーク)					
		107-91702-03		EC170VV1050	-	1			602
				EC170VV1090	0001-	1			602
				EC170VV1150	-	1			602
				EC170VV1220	-	1			601
		107-91704-03		EC170VV1090	-0000	1			602
30		043-04300-15		フューエルタンクキャップ CP	-	1			600
31		*****		ガスケット					
		021-30800-10		EC170VV1050	-	4			602
				EC170VV1070	-	4			602
				EC170VV1090	-	4			602
				EC170VV1150	-	4			602
				EC170VV1230	-	4			602
32		*****		スプリング ワッシャ					
		003-20080-00		EC170VV1050	-	2			602
				EC170VV1070	-	2			602
				EC170VV1090	-	2			602

6 フューエル，ルーブリカント

REF. NO.	部 品 番 号		部 品 名 称		管理番号 FROM - TO	個数	摘 要	互換部品番号	FIG. NO.
		部 品 番 号		製 品 番 号					
32		003-20080-00		EC170VV1150	-	2			602
				EC170VV1230	-	2			602
33		*****		ワツシヤ					
		020-00800-50		EC170VV1050	-	2			602
				EC170VV1070	-	2			602
				EC170VV1090	-	2			602
				EC170VV1150	-	2			602
				EC170VV1230	-	2			602
34		*****		ロツクワツシヤ CP, タク					
		107-65102-01		EC170BB0401	-	2			603
				EC170DD0121	-	2			600
				EC170DD0430	-	2			603
		107-65103-01		EC170VV1050	-	1			602
				EC170VV1070	-	1			602
				EC170VV1090	-	1			602
				EC170VV1150	-	1			602
				EC170VV1230	-	1			602
35		001-13081-60		ホルト&ワツシヤ AY	-	4			600
		001-15081-60		EC170DD0202	-	4			601
				EC170DD0230	-	4			601
				EC170DD0250	-	4			601
				EC170DD0270	-	4			601
				EC170DS0200	-	2			601
				EC170DS0230	-	2			601
		001-15082-00		EC170DD0240	-	4			601
				EC170DD0260	-	4			601
				EC170DS0210	-	4			601
				EC170DS0220	-	4			601
		001-66082-50		EC170VV1050	-	2			602
				EC170VV1070	-	2			602
				EC170VV1090	-	2			602
				EC170VV1150	-	2			602
				EC170VV1230	-	2			602
36		001-66061-60		ホルト	-	2			600
		001-13082-00		EC170VV1050	-	4			602
				EC170VV1070	-	4			602

6 フューエル, ループリカント

REF. NO.	部品番号		部品名称		管理番号 FROM - TO	個数	摘要	互換部品番号	FIG. NO.
		部品番号		製品番号					
36		001-13082-00		EC170VV1090	-	4			602
				EC170VV1150	-	4			602
				EC170VV1230	-	4			602
37		003-20060-00		スプリング ワツシヤ	-	2			600
38		*****		ホルト&ワツシヤ AY					
		001-13082-00		EC170DS1160	-	1			600
		001-15082-00		EC170DS0200	-	2			600
				EC170DS0230	-	2			600
40		064-13600-10		フューエル フィルタ	-	2			600
		064-13100-10		EC170DD1310	2283-	1			600
		205-66001-11		EC170DD0380	-	1			600
				EC170DD1351	-	1			600
				EC170DD1392	-	1			600
				EC170DS1061	-	1			600
43		*****		ロツクワツシヤ CP, タンク					
		107-65104-01		EC170VV1050	-	2			602
				EC170VV1070	-	2			602
				EC170VV1090	-	2			602
				EC170VV1150	-	2			602
				EC170VV1230	-	2			602
45		*****		フューエルゲージ CP					
		064-64200-10		EC170DS1051	-0000	1			625
		064-64201-40		EC170DD1730	-3165	1			625
				EC170DS1051	0001-3165	1			625
		064-64201-41		EC170DD1730	3166-	1			625
				EC170DS1051	3166-	1			625
50		064-20038-01		フューエルストレナ AY	1005-	1			600
		064-20038-00		フューエルストレナ AY	-1004	1		064-20038-01	600
		064-20016-00		EC170DD1041	-	1			620
				EC170DD1590	-	1			620
				EC170DD1591	-	1			620
		064-20021-00		EC170BB1131	-1004	1		064-20021-01	610
				EC170DS1113	-1004	1			610
				EC170DS1160	-1004	1			610
		064-20021-01		EC170BB1131	1005-	1			610
				EC170DS1113	1005-	1			610

6 フューエル，ルーブリカント

REF. NO.	部品番号		部品名称		管理番号 FROM - TO	個数	摘要	互換部品番号	FIG. NO.
		部品番号		製品番号					
50		064-20021-01		EC170DS1160	1005-	1			610
		064-20023-01		EC170DD0202	3348-	1			601
				EC170DD0230	3348-	1			601
				EC170DD0250	3348-	1			601
				EC170DD0260	3348-	1			601
				EC170DD0270	3348-	1			601
				EC170DS0200	3348-	1			601
				EC170DS0210	3348-	1			601
				EC170DS0220	3348-	1			601
				EC170DS0230	3348-	1			601
				EC170DS0301	3348-	1			601
				EC170VV1220	3348-	1			601
		064-20024-01		EC170DD0202	-1004	1		064-20024-02	601
				EC170DD0230	-1004	1			601
				EC170DS0200	-1004	1			601
				EC170DS0301	-1004	1			601
				EC170DS1080	-1004	1			601
		064-20024-02		EC170DD0202	1005-3347	1			601
				EC170DD0230	1005-3347	1			601
				EC170DD0240	-	1			601
				EC170DD0250	-3347	1			601
				EC170DD0260	-3347	1			601
				EC170DD0270	-3347	1			601
				EC170DS0200	1005-3347	1			601
				EC170DS0210	-3347	1			601
				EC170DS0220	-3347	1			601
				EC170DS0230	-3347	1			601
				EC170DS0301	1005-3347	1			601
				EC170DS1080	1005-	1			601
				EC170VV1220	-3347	1			601
		064-20050-00		EC170DS1051	-	1			625
		064-20067-00		EC170DS0360	-	1			600
- 1		064-20041-10		フィルター	1005-	1			600
		064-20014-20		ハツクスクリーン	-1004	1			600
		064-20002-20		EC170BB1131	-	1			610
				EC170DD0202	3348-	1			601

6 フューエル, ルーブリカント

REF. NO.	部品番号		部品名称		管理番号 FROM - TO	個数	摘要	互換部品番号	FIG. NO.
		部品番号		製品番号					
- 1	064-20002-20		EC170DD0230		3348-	1			601
			EC170DD0250		3348-	1			601
			EC170DD0260		3348-	1			601
			EC170DD0270		3348-	1			601
			EC170DD1041		-	1			620
			EC170DD1590		-	1			620
			EC170DD1591		-	1			620
			EC170DS0200		3348-	1			601
			EC170DS0210		3348-	1			601
			EC170DS0220		3348-	1			601
			EC170DS0230		3348-	1			601
			EC170DS0301		3348-	1			601
			EC170DS1051		-	1			625
			EC170DS1113		-	1			610
			EC170DS1160		-	1			610
			EC170VV1220		3348-	1			601
	064-20029-70		EC170DD0202		-3347	1			601
			EC170DD0230		-3347	1			601
			EC170DD0240		-	1			601
			EC170DD0250		-3347	1			601
			EC170DD0260		-3347	1			601
			EC170DD0270		-3347	1			601
			EC170DS0200		-3347	1			601
			EC170DS0210		-3347	1			601
			EC170DS0220		-3347	1			601
			EC170DS0230		-3347	1			601
			EC170DS0301		-3347	1			601
			EC170DS1080		-	1			601
			EC170VV1220		-3347	1			601
- 2	064-20014-30		ラバーパッキング		-	1			600
	064-20002-30		EC170BB1131		-	1			610
			EC170DD0202		-	1			601
			EC170DD0230		-	1			601
			EC170DD0240		-	1			601
			EC170DD0250		-	1			601
			EC170DD0260		-	1			601

6 フューエル, ルーブリカント

REF. NO.	部品番号		部品名称		管理番号 FROM - TO	個数	摘要	互換部品番号	FIG. NO.
		部品番号		製品番号					
- 2		064-20002-30		EC170DD0270	-	1			601
				EC170DD1041	-	1			620
				EC170DD1590	-	1			620
				EC170DD1591	-	1			620
				EC170DS0200	-	1			601
				EC170DS0210	-	1			601
				EC170DS0220	-	1			601
				EC170DS0230	-	1			601
				EC170DS0301	-	1			601
				EC170DS1080	-	1			601
				EC170DS1113	-	1			610
				EC170DS1160	-	1			610
				EC170VV1220	-	1			601
		064-20030-30		EC170DS1051	-	1			625
- 3		064-20014-10		カワフ°	-	1			600
		064-20002-10		EC170BB1131	-1004	1			610
				EC170DS1113	-1004	1			610
				EC170DS1160	-1004	1			610
		064-20016-10		EC170DD1041	-	1			620
				EC170DD1590	-	1			620
				EC170DD1591	-	1			620
				EC170DS1051	-	1			625
		064-20019-10		EC170BB1131	1005-	1			610
				EC170DD0202	3348-	1			601
				EC170DD0230	3348-	1			601
				EC170DD0250	3348-	1			601
				EC170DD0260	3348-	1			601
				EC170DD0270	3348-	1			601
				EC170DS0200	3348-	1			601
				EC170DS0210	3348-	1			601
				EC170DS0220	3348-	1			601
				EC170DS0230	3348-	1			601
				EC170DS0301	3348-	1			601
				EC170DS1113	1005-	1			610
				EC170DS1160	1005-	1			610
				EC170VV1220	3348-	1			601

6 フューエル，ルーブリカント

REF. NO.	部品番号		部品名称		管理番号 FROM - TO	個数	摘要	互換部品番号	FIG. NO.
		部品番号		製品番号					
- 3	064-20029-60		EC170DD0202		-3347	1			601
			EC170DD0230		-3347	1			601
			EC170DD0240		-	1			601
			EC170DD0250		-3347	1			601
			EC170DD0260		-3347	1			601
			EC170DD0270		-3347	1			601
			EC170DS0200		-3347	1			601
			EC170DS0210		-3347	1			601
			EC170DS0220		-3347	1			601
			EC170DS0230		-3347	1			601
			EC170DS0301		-3347	1			601
			EC170DS1080		-	1			601
			EC170VV1220		-3347	1			601
- 4	064-20023-60		ロック ナット		1005-	1			600
	064-20029-20		ロックナット		-1004	1			600
	064-20003-20		EC170BB1131		-	1			610
			EC170DS0360		-	1			600
			EC170DS1113		-	1			610
			EC170DS1160		-	1			610
- 5	*****		ガスケット						
	064-20002-50		EC170BB1131		-	2			610
			EC170DD0202		-	2			601
			EC170DD0230		-	2			601
			EC170DD0240		-	2			601
			EC170DD0250		-	2			601
			EC170DD0260		-	2			601
			EC170DD0270		-	2			601
			EC170DD1041		-	1			620
			EC170DD1590		-	1			620
			EC170DD1591		-	1			620
			EC170DS0200		-	2			601
			EC170DS0210		-	2			601
			EC170DS0220		-	2			601
			EC170DS0230		-	2			601
			EC170DS0301		-	2			601
			EC170DS1080		-	2			601

6 フューエル，ループリカント

REF. NO.	部品番号		部品名称		管理番号 FROM - TO	個数	摘要	互換部品番号	FIG. NO.
		部品番号		製品番号					
- 5		064-20002-50		EC170DS1113	-	2			610
				EC170DS1160	-	2			610
				EC170VV1220	-	2			601
- 6		064-20003-30		O-リング	-	1			600
- 7		*****		ハンジヨホルト					
		064-20002-40		EC170BB1131	-	1			610
				EC170DD0202	-	1			601
				EC170DD0230	-	1			601
				EC170DD0240	-	1			601
				EC170DD0250	-	1			601
				EC170DD0260	-	1			601
				EC170DD0270	-	1			601
				EC170DD1041	-	1			620
				EC170DD1590	-	1			620
				EC170DD1591	-	1			620
				EC170DS0200	-	1			601
				EC170DS0210	-	1			601
				EC170DS0220	-	1			601
				EC170DS0230	-	1			601
				EC170DS0301	-	1			601
				EC170DS1080	-	1			601
				EC170DS1113	-	1			610
				EC170DS1160	-	1			610
				EC170VV1220	-	1			601
- 8		064-20027-90		ワツクホルト	-	1			600
- 9		064-20003-30		O-リング	1005-	1			600
- 10		*****		ワツクナット					
		064-20024-10		EC170BB1131	-	1			610
				EC170DD0202	1005-	1			601
				EC170DD0230	1005-	1			601
				EC170DD0240	-	1			601
				EC170DD0250	-	1			601
				EC170DD0260	-	1			601
				EC170DD0270	-	1			601
				EC170DD1041	-	1			620
				EC170DD1590	-	1			620

6 フューエル, ルーブリカント

REF. NO.	部品番号		部品名称		管理番号 FROM - TO	個数	摘要	互換部品番号	FIG. NO.
		部品番号		製品番号					
- 10	064-20024-10		EC170DD1591		-	1			620
			EC170DS0200		1005-	1			601
			EC170DS0210		-	1			601
			EC170DS0220		-	1			601
			EC170DS0230		-	1			601
			EC170DS0301		1005-	1			601
			EC170DS1080		1005-	1			601
			EC170DS1113		-	1			610
			EC170DS1160		-	1			610
			EC170VV1220		-	1			601
- 15	064-20032-30		スプリング		1005-	1			600
80	085-10400-00		ラバーパイプ		-	1	4.5X9		600
	085-10600-00		EC170DD0202		-	1	6X12		601
			EC170DD0230		-	1			601
			EC170DD0240		-	1			601
			EC170DD0250		-	1			601
			EC170DD0260		-	1			601
			EC170DD0270		-	1			601
			EC170DD1041		-	1			620
			EC170DD1590		-	1			620
			EC170DD1591		-	1			620
			EC170DD1730		-	1			625
			EC170DS0200		-	1			601
			EC170DS0210		-	1			601
			EC170DS0220		-	1			601
			EC170DS0230		-	1			601
			EC170DS1051		-	1			625
			EC170DS1080		-	1			601
			EC170VV1220		-	1			601
81	*****		ラバーパイプ						
	085-10400-00		EC170DS1051		-	1	4.5X9		625
82	*****		ホースランプ						
	009-17120-00		EC170DS1051		-	2			625
85	*****		スクリーン&ワッシャ AY						
	004-35061-20		EC170DS1051		-	1			625
86	*****		ワッシャ						

6 フューエル, ルーブリカント

REF. NO.	部 品 番 号		部 品 名 称		管理番号 FROM - TO	個数	摘 要	互換部品番号	FIG. NO.
		部 品 番 号		製 品 番 号					
86		003-10060-00		EC170DS1051	-	1			625
88		*****		フューエル コック					
		064-70001-00		EC170DS1051	-1004	1			625
		064-70001-01		EC170DS1051	1005-	1			625
- 2		*****		ガスケット					
		064-20002-30		EC170DS1051	-	1			625
- 4		*****		ナット					
		064-20003-20		EC170DS1051	-	1			625
- 5		*****		ガスケット					
		064-20002-50		EC170DS1051	-	2			625
- 7		*****		ハンジヨホルト					
		064-20002-40		EC170DS1051	-	1			625
- 8		*****		ロツクホルト					
		064-20027-90		EC170DS1051	1005-	1			625
- 9		*****		O-リング					
		064-20003-30		EC170DS1051	1005-	1			625
- 10		*****		ロツクナット					
		064-20024-10		EC170DS1051	-	1			625
- 15		*****		スプリング					
		064-20032-30		EC170DS1051	1005-	1			625
90		056-11000-30		ホースクランプ	-	6			600
		009-17120-00		EC170DS0200	-	1			601
		056-11100-20		EC170DD0202	-	1			601
				EC170DD0230	-	1			601
				EC170DD0240	-	1			601
				EC170DD0250	-	1			601
				EC170DD0260	-	1			601
				EC170DD0270	-	1			601
				EC170DD1041	-	2			620
				EC170DD1590	-	2			620
				EC170DD1591	-	2			620
				EC170DS0200	-	1			601
				EC170DS0210	-	1			601
				EC170DS0220	-	1			601
				EC170DS0230	-	1			601
				EC170DS0301	-	2			601

6 フューエル, ルーブリカント

REF. NO.	部品番号		部品名称		管理番号 FROM - TO	個数	摘要	互換部品番号	FIG. NO.
		部品番号		製品番号					
90		056-11100-20		EC170DS1080	-	2			601
				EC170DS1113	-	7			601
				EC170DS1160	-	7			601
				EC170VV1220	-2981	1			601
91		*****		ホースクランプ					
		009-17120-00		EC170DD0202	-	1			601
				EC170DD0230	-	1			601
				EC170DD0240	-	1			601
				EC170DD0250	-	1			601
				EC170DD0260	-	1			601
				EC170DD0270	-	1			601
				EC170DS0210	-	1			601
				EC170DS0220	-	1			601
				EC170DS0230	-	1			601
				EC170VV1220	-2981	1			601
95		*****		ハンジヨ					
		052-10601-10		EC170BB1131	-	1			610
				EC170DS0301	-	1			610
				EC170DS1051	-	1			625
				EC170DS1113	-	1			610
				EC170DS1160	-	1			610
		052-10700-42		EC170DD0202	-	1			601
				EC170DD0230	-	1			601
				EC170DD0240	-	1			601
				EC170DD0250	-	1			601
				EC170DD0260	-	1			601
				EC170DD0270	-	1			601
				EC170DD1041	-	1			620
				EC170DD1590	-	1			620
				EC170DD1591	-	1			620
				EC170DS0200	-	1			601
				EC170DS0210	-	1			601
				EC170DS0220	-	1			601
				EC170DS0230	-	1			601
				EC170DS1080	-	1			620
100		085-00500-00		ビニールパイプ	-	1	5X8		600

6 フューエル, ルーブリカント

REF. NO.	部品番号		部品名称		管理番号 FROM - TO	個数	摘要	互換部品番号	FIG. NO.
		部品番号		製品番号					
102	*****		ホルト&ワツシヤ AY						
		001-11061-20	EC170DD1041		-	1			620
			EC170DD1590		-	1			620
			EC170DD1591		-	1			620
115	056-10800-10		ホースクランプ°		-	2			600
120	*****		ブラケット CP						
		107-65701-01	EC170BB1131		-	1			610
130	*****		ホルト&ワツシヤ AY						
		001-13081-60	EC170BB1131		-	1			610
172	*****		ラバーパイ°						
		085-10600-00	EC170BB1131		-	1	6X12		610
			EC170DD1041		-	1			620
			EC170DD1590		-	1			620
			EC170DD1591		-	1			620
			EC170DD1730		-	1			625
			EC170DS1051		-	1			625
173	*****		ホースクランプ°						
		056-11000-30	EC170DS1051		-	2			625
		056-11100-20	EC170BB1131		-	6			610
			EC170DD1041		-	2			620
			EC170DD1590		-	2			620
			EC170DD1591		-	2			620
181	*****		チューブコネクタ						
		941-77354-00	EC170BB1131		-	1			610
184	*****		ワイヤハント°						
		056-30000-20	EC170BB1131		-	1			610
210	107-62308-00		キャブレター AY		-	1			600
		107-62302-00	EC170DD0380		-	1			600
		107-62306-20	EC170VV1150		-	1			600
		107-62310-00	EC170VV1090		-	1			600
		107-62311-10	EC170DD1710		-0000	1		107-62601-00	600
			EC170DD1780		-0000	1			600
		107-62311-20	EC170BB1111		-	1		107-62601-00	606
			EC170BB1131		-0000	1			606
			EC170BB1160		-	1			606
			EC170DD1710		0001-	1			606

6 フューエル，ルーブリカント

REF. NO.	部 品 番 号		部 品 名 称		管理番号 FROM - TO	個数	摘 要	互換部品番号	FIG. NO.
		部 品 番 号		製 品 番 号					
210		107-62311-20		EC170DD1780	0001-	1		107-62601-00	606
				EC170DS1151	-	1			606
				EC170DS1210	-	1			606
				EC170DS1230	-	1			606
				EC170DS1240	-	1			606
		107-62317-20		EC170DD1392	-0000	1		107-62317-30	607
				EC170DS1061	-0000	1			607
		107-62317-30		EC170DD1392	0001-	1			607
				EC170DS1061	0001-	1			607
		107-62318-10		EC170DS1051	-0000	1		107-62318-20	607
		107-62318-20		EC170DS1051	0001-	1			607
		107-62319-10		EC170DD1041	-0000	1		107-62319-20	607
				EC170DD1351	-0000	1			607
				EC170DD1590	-0000	1			607
				EC170DD1591	-0000	1			607
		107-62319-20		EC170DD1041	0001-	1			607
				EC170DD1351	0001-	1			607
				EC170DD1590	0001-	1			607
				EC170DD1591	0001-	1			607
		107-62320-10		EC170DS1080	-0000	1		107-62320-20	607
		107-62320-20		EC170DS1080	0001-	1			607
		107-62323-00		EC170DS0310	-0000	1		107-62323-10	607
				EC170DS0370	-0000	1			607
				EC170DS0380	-0000	1			607
				EC170DS1113	-0000	1			607
				EC170DS1180	-0000	1			607
		107-62323-10		EC170DS0310	0001-	1			607
				EC170DS0370	0001-	1			607
				EC170DS0380	0001-	1			607
				EC170DS1113	0001-	1			607
				EC170DS1180	0001-	1			607
		107-62324-00		EC170DS0301	-0000	1		107-62327-10	607
		107-62324-10		EC170DS0301	0001-	1		107-62327-10	607
		107-62327-00		EC170DS0360	-0000	1		107-62327-10	607
		107-62327-10		EC170DS0360	0001-	1			607
		107-62328-10		EC170DD1730	-	1			608

6 フューエル、ルーブリカント

REF. NO.	部品番号		部品名称		管理番号 FROM - TO	個数	摘要	互換部品番号	FIG. NO.
		部品番号		製品番号					
210		107-62329-00		EC170DS1160	-	1			609
		107-62351-00		EC170DD0482	0091-	1			600
				EC170VV1220	-	1			600
				EC170VV1230	-	1			600
		107-62352-00		EC170DS1200	-	1			606
		107-62413-20		EC170DD0470	-0000	1		107-62413-30	607
		107-62413-30		EC170DD0470	0001-	1			607
		107-62501-60		EC170DD0202	-	1			605
				EC170DD0230	-	1			605
				EC170DD0250	-	1			605
				EC170DD0270	-	1			605
				EC170DS0200	-	1			605
				EC170DS0230	-	1			605
		107-62502-00		EC170DD0240	-	1			605
				EC170DD0260	-	1			605
				EC170DS0210	-	1			605
				EC170DS0220	-	1			605
		107-62601-00		EC170BB1131	0001-	1			606
- 1		101-62535-08		スロツトルバルブ	-	1			600
		107-62536-08		EC170DD0470	-	1			607
				EC170DD1041	-	1			607
				EC170DD1351	-	1			607
				EC170DD1392	-	1			607
				EC170DD1590	-	1			607
				EC170DD1591	-	1			607
				EC170DD1730	-	1			608
				EC170DS0301	-	1			607
				EC170DS0310	-	1			607
				EC170DS0360	-	1			607
				EC170DS0370	-	1			607
				EC170DS0380	-	1			607
				EC170DS1051	-	1			607
				EC170DS1061	-	1			607
				EC170DS1080	-	1			607
				EC170DS1113	-	1			607
				EC170DS1160	-	1			609

6 フューエル, ルーブリカント

REF. NO.	部品番号		部品名称		管理番号 FROM - TO	個数	摘要	互換部品番号	FIG. NO.
		部品番号		製品番号					
- 1		107-62536-08		EC170DS1180	-	1			607
		107-62538-08		EC170DD0482	0091-	1			600
				EC170VV1220	-	1			600
				EC170VV1230	-	1			600
		107-62539-08		EC170BB1111	-	1			606
				EC170BB1131	-	1			606
				EC170BB1160	-	1			606
				EC170DD1710	-	1			606
				EC170DD1780	-	1			606
				EC170DS1151	-	1			606
				EC170DS1200	-	1			606
				EC170DS1210	-	1			606
				EC170DS1230	-	1			606
				EC170DS1240	-	1			606
		107-62555-08		EC170DD0202	-	1			605
				EC170DD0230	-	1			605
				EC170DD0240	-	1			605
				EC170DD0250	-	1			605
				EC170DD0260	-	1			605
				EC170DD0270	-	1			605
				EC170DS0200	-	1			605
				EC170DS0210	-	1			605
				EC170DS0220	-	1			605
				EC170DS0230	-	1			605
- 2		209-62351-08		スクリユ	-	2			600
		150-62356-08		EC170DD0202	-	2			605
				EC170DD0230	-	2			605
				EC170DD0240	-	2			605
				EC170DD0250	-	2			605
				EC170DD0260	-	2			605
				EC170DD0270	-	2			605
				EC170DS0200	-	2			605
				EC170DS0210	-	2			605
				EC170DS0220	-	2			605
				EC170DS0230	-	2			605
- 3		101-62525-08		フォークバルブ	-	1			600

6 フューエル, ループリカント

REF. NO.	部品番号		部品名称		管理番号 FROM - TO	個数	摘要	互換部品番号	FIG. NO.
		部品番号		製品番号					
- 3		207-62527-08		EC170DD0470	-	1			607
				EC170DD1041	-	1			607
				EC170DD1351	-	1			607
				EC170DD1392	-	1			607
				EC170DD1590	-	1			607
				EC170DD1591	-	1			607
				EC170DD1730	-	1			608
				EC170DS0301	-	1			607
				EC170DS0310	-	1			607
				EC170DS0360	-	1			607
				EC170DS0370	-	1			607
				EC170DS0380	-	1			607
				EC170DS1051	-	1			607
				EC170DS1061	-	1			607
				EC170DS1080	-	1			607
				EC170DS1113	-	1			607
				EC170DS1160	-	1			609
				EC170DS1180	-	1			607
		209-62526-08		EC170DD0202	-	1			605
				EC170DD0230	-	1			605
				EC170DD0240	-	1			605
				EC170DD0250	-	1			605
				EC170DD0260	-	1			605
				EC170DD0270	-	1			605
				EC170DS0200	-	1			605
				EC170DS0210	-	1			605
				EC170DS0220	-	1			605
				EC170DS0230	-	1			605
- 4		209-62351-08	スクリマ		-	2			600
		150-62356-08		EC170DD0202	-	2			605
				EC170DD0230	-	2			605
				EC170DD0240	-	2			605
				EC170DD0250	-	2			605
				EC170DD0260	-	2			605
				EC170DD0270	-	2			605
				EC170DS0200	-	2			605

6 フューエル，ルーブリカント

REF. NO.	部品番号		部品名称		管理番号 FROM - TO	個数	摘要	互換部品番号	FIG. NO.
		部品番号		製品番号					
- 4		150-62356-08		EC170DS0210	-	2			605
				EC170DS0220	-	2			605
				EC170DS0230	-	2			605
- 5		101-62420-08		ハ°印ツジエツト	-	1			600
		106-62423-08		EC170DD0470	-	1			607
				EC170DD1041	-	1			607
				EC170DD1351	-	1			607
				EC170DD1392	-	1			607
				EC170DD1590	-	1			607
				EC170DD1591	-	1			607
				EC170DD1730	-	1			608
				EC170DS0301	-	1			607
				EC170DS0310	-	1			607
				EC170DS0360	-	1			607
				EC170DS0370	-	1			607
				EC170DS0380	-	1			607
				EC170DS1051	-	1			607
				EC170DS1061	-	1			607
				EC170DS1080	-	1			607
				EC170DS1113	-	1			607
				EC170DS1160	-	1			609
				EC170DS1180	-	1			607
		107-62422-08		EC170DD0202	-	1			605
				EC170DD0230	-	1			605
				EC170DD0240	-	1			605
				EC170DD0250	-	1			605
				EC170DD0260	-	1			605
				EC170DD0270	-	1			605
				EC170DS0200	-	1			605
				EC170DS0210	-	1			605
				EC170DS0220	-	1			605
				EC170DS0230	-	1			605
		207-62420-08		EC170DD0482	0091-	1			600
				EC170VV1220	-	1			600
				EC170VV1230	-	1			600
		214-62420-08		EC170BB1111	-	1			606

6 フューエル, ループリカント

REF. NO.	部品番号		部品名称		管理番号 FROM - TO	個数	摘要	互換部品番号	FIG. NO.
		部品番号		製品番号					
- 5		214-62420-08		EC170BB1131	-	1			606
				EC170BB1160	-	1			606
				EC170DD1710	-	1			606
				EC170DD1780	-	1			606
				EC170DS1151	-	1			606
				EC170DS1200	-	1			606
				EC170DS1210	-	1			606
				EC170DS1230	-	1			606
				EC170DS1240	-	1			606
- 6	209-62305-08			ハ°印ツトスクリコ	-	1			600
- 7	209-62445-08			スプリング	-	1			600
		206-62446-08		EC170BB1111	-	1			606
				EC170BB1131	-	1			606
				EC170BB1160	-	1			606
				EC170DD1710	-	1			606
				EC170DD1780	-	1			606
				EC170DS1151	-	1			606
				EC170DS1200	-	1			606
				EC170DS1210	-	1			606
				EC170DS1230	-	1			606
				EC170DS1240	-	1			606
- 8	107-62520-08			シャフト AY, フォーク	-	1			600
		101-62520-08		EC170DD0380	-	1			600
		107-62521-08		EC170DS0301	-	1			607
				EC170DS0360	-	1			607
				EC170DS1051	-	1			607
				EC170DS1080	-	1			607
		107-62522-08		EC170DD0240	-	1			605
				EC170DD0260	-	1			605
				EC170DS0210	-	1			605
				EC170DS0220	-	1			605
		107-62525-08		EC170DD0202	-	1			605
				EC170DD0230	-	1			605
				EC170DD0250	-	1			605
				EC170DD0270	-	1			605
				EC170DS0200	-	1			605

6 フューエル, ルーブリカント

REF. NO.	部品番号		部品名称		管理番号 FROM - TO	個数	摘要	互換部品番号	FIG. NO.
		部品番号		製品番号					
- 8		107-62525-08		EC170DS0230	-	1			605
		207-67524-08		EC170DD0470	-	1			607
				EC170DD1041	-	1			607
				EC170DD1351	-	1			607
				EC170DD1392	-	1			607
				EC170DD1590	-	1			607
				EC170DD1591	-	1			607
				EC170DD1730	-	1			608
				EC170DS0310	-	1			607
				EC170DS0370	-	1			607
				EC170DS0380	-	1			607
				EC170DS1061	-	1			607
				EC170DS1113	-	1			607
				EC170DS1160	-	1			609
				EC170DS1180	-	1			607
- 11		101-62530-08		シヤフト AY スロットル	-	1			600
		107-62530-08		EC170DD0470	-0000	1			607
				EC170DD1041	-0000	1			607
				EC170DD1351	-0000	1			607
				EC170DD1392	-0000	1			607
				EC170DD1590	-0000	1			607
				EC170DD1591	-0000	1			607
				EC170DS0301	-0000	1			607
				EC170DS0310	-0000	1			607
				EC170DS0360	-0000	1			607
				EC170DS0370	-0000	1			607
				EC170DS0380	-0000	1			607
				EC170DS1051	-0000	1			607
				EC170DS1061	-0000	1			607
				EC170DS1080	-0000	1			607
				EC170DS1113	-0000	1			607
				EC170DS1180	-0000	1			607
		107-62530-18		EC170DD0470	0001-	1			607
				EC170DD1041	0001-	1			607
				EC170DD1351	0001-	1			607
				EC170DD1392	0001-	1			607

6 フューエル, ルーブリアント

REF. NO.	部品番号		部品名称		管理番号 FROM - TO	個数	摘要	互換部品番号	FIG. NO.
		部品番号		製品番号					
- 11		107-62530-18		EC170DD1590	0001-	1			607
				EC170DD1591	0001-	1			607
				EC170DD1730	-	1			608
				EC170DS0301	0001-	1			607
				EC170DS0310	0001-	1			607
				EC170DS0360	0001-	1			607
				EC170DS0370	0001-	1			607
				EC170DS0380	0001-	1			607
				EC170DS1051	0001-	1			607
				EC170DS1061	0001-	1			607
				EC170DS1080	0001-	1			607
				EC170DS1113	0001-	1			607
				EC170DS1180	0001-	1			607
		107-62532-08		EC170VV1090	-	1			600
				EC170VV1150	-	1			600
		107-62533-08		EC170BB1111	-	1			606
				EC170BB1131	-	1			606
				EC170BB1160	-	1			606
				EC170DD1710	-	1			606
				EC170DD1780	-	1			606
				EC170DS1151	-	1			606
				EC170DS1210	-	1			606
				EC170DS1230	-	1			606
				EC170DS1240	-	1			606
		107-62534-08		EC170DD0202	-	1			605
				EC170DD0230	-	1			605
				EC170DD0240	-	1			605
				EC170DD0250	-	1			605
				EC170DD0260	-	1			605
				EC170DD0270	-	1			605
				EC170DS0200	-	1			605
				EC170DS0210	-	1			605
				EC170DS0220	-	1			605
				EC170DS0230	-	1			605
		107-62554-08		EC170DS1160	-	1			609
		107-62557-08		EC170DS1200	-	1			606

6 フューエル，ルーブリカント

REF. NO.	部 品 番 号		部 品 名 称		管理番号 FROM - TO	個数	摘 要	互換部品番号	FIG. NO.
		部 品 番 号		製 品 番 号					
- 12	209-62425-08		メソジエツト 札ダ		-	1			600
	207-62425-08		EC170DD0470		-	1			607
			EC170DD1041		-	1			607
			EC170DD1351		-	1			607
			EC170DD1392		-	1			607
			EC170DD1590		-	1			607
			EC170DD1591		-	1			607
			EC170DD1730		-	1			608
			EC170DS0301		-	1			607
			EC170DS0310		-	1			607
			EC170DS0360		-	1			607
			EC170DS0370		-	1			607
			EC170DS0380		-	1			607
			EC170DS1051		-	1			607
			EC170DS1061		-	1			607
			EC170DS1080		-	1			607
			EC170DS1113		-	1			607
			EC170DS1160		-	1			609
			EC170DS1180		-	1			607
	213-62425-08		EC170DD0202		-	1			605
			EC170DD0230		-	1			605
			EC170DD0240		-	1			605
			EC170DD0250		-	1			605
			EC170DD0260		-	1			605
			EC170DD0270		-	1			605
			EC170DS0200		-	1			605
			EC170DS0210		-	1			605
			EC170DS0220		-	1			605
			EC170DS0230		-	1			605
- 14	209-62302-08		ニートルバルブ		-	1			600
	106-62504-08		EC170DD1710		-0000	1			600
			EC170DD1780		-0000	1			600
	107-62504-08		EC170DD0470		-	1			607
			EC170DD1041		-	1			607
			EC170DD1351		-	1			607
			EC170DD1392		-	1			607

6 フューエル, ルーブリカント

REF. NO.	部品番号		部品名称		管理番号 FROM - TO	個数	摘要	互換部品番号	FIG. NO.
		部品番号		製品番号					
- 14		107-62504-08		EC170DD1590	-	1			607
				EC170DD1591	-	1			607
				EC170DD1730	-	1			608
				EC170DS0301	-	1			607
				EC170DS0310	-	1			607
				EC170DS0360	-	1			607
				EC170DS0370	-	1			607
				EC170DS0380	-	1			607
				EC170DS1051	-	1			607
				EC170DS1061	-	1			607
				EC170DS1080	-	1			607
				EC170DS1113	-	1			607
				EC170DS1160	-	1			609
				EC170DS1180	-	1			607
		107-62552-08		EC170BB1111	-	1			606
				EC170BB1131	-0000	1			606
				EC170BB1160	-	1			606
				EC170DD1710	0001-	1			606
				EC170DD1780	0001-	1			606
				EC170DS1151	-	1			606
				EC170DS1200	-	1			606
				EC170DS1210	-	1			606
				EC170DS1230	-	1			606
				EC170DS1240	-	1			606
		107-62553-08		EC170BB1131	0001-	1			606
		107-62556-08		EC170DD0202	-	1			605
				EC170DD0230	-	1			605
				EC170DD0240	-	1			605
				EC170DD0250	-	1			605
				EC170DD0260	-	1			605
				EC170DD0270	-	1			605
				EC170DS0200	-	1			605
				EC170DS0210	-	1			605
				EC170DS0220	-	1			605
				EC170DS0230	-	1			605
- 15		101-62515-08		70-トビ°ン	-	1			600

6 フューエル，ルーブリカント

REF. NO.	部 品 番 号		部 品 名 称		管理番号 FROM - TO	個数	摘 要	互換部品番号	FIG. NO.
		部 品 番 号		製 品 番 号					
- 15		106-62515-08		EC170BB1111	-	1			606
				EC170BB1131	-	1			606
				EC170BB1160	-	1			606
				EC170DD1710	-	1			606
				EC170DD1780	-	1			606
				EC170DS1151	-	1			606
				EC170DS1200	-	1			606
				EC170DS1210	-	1			606
				EC170DS1230	-	1			606
				EC170DS1240	-	1			606
		107-62515-08		EC170DD0470	0001-	1			607
				EC170DD1041	0001-	1			607
				EC170DD1351	0001-	1			607
				EC170DD1392	0001-	1			607
				EC170DD1590	0001-	1			607
				EC170DD1591	0001-	1			607
				EC170DD1730	-	1			608
				EC170DS0301	0001-	1			607
				EC170DS0310	0001-	1			607
				EC170DS0360	0001-	1			607
				EC170DS0370	0001-	1			607
				EC170DS0380	0001-	1			607
				EC170DS1051	0001-	1			607
				EC170DS1061	0001-	1			607
				EC170DS1080	0001-	1			607
				EC170DS1113	0001-	1			607
				EC170DS1160	-	1			609
				EC170DS1180	0001-	1			607
		110-62515-08		EC170DD0470	-0000	1			607
				EC170DD1041	-0000	1			607
				EC170DD1351	-0000	1			607
				EC170DD1392	-0000	1			607
				EC170DD1590	-0000	1			607
				EC170DD1591	-0000	1			607
				EC170DS0301	-0000	1			607
				EC170DS0310	-0000	1			607

6 フューエル, ループリカント

REF. NO.	部 品 番 号		部 品 名 称		管理番号 FROM - TO	個数	摘 要	互換部品番号	FIG. NO.
		部 品 番 号		製 品 番 号					
- 15		110-62515-08		EC170DS0360	-0000	1			607
				EC170DS0370	-0000	1			607
				EC170DS0380	-0000	1			607
				EC170DS1051	-0000	1			607
				EC170DS1061	-0000	1			607
				EC170DS1080	-0000	1			607
				EC170DS1113	-0000	1			607
				EC170DS1180	-0000	1			607
		209-62515-08		EC170DD0202	-	1			605
				EC170DD0230	-	1			605
				EC170DD0240	-	1			605
				EC170DD0250	-	1			605
				EC170DD0260	-	1			605
				EC170DD0270	-	1			605
				EC170DS0200	-	1			605
				EC170DS0210	-	1			605
				EC170DS0220	-	1			605
				EC170DS0230	-	1			605
- 16		101-62350-08		7ポートファンホ`ホ`デー	-	1			600
		107-62367-08		EC170DD0202	-	1			605
				EC170DD0230	-	1			605
				EC170DD0240	-	1			605
				EC170DD0250	-	1			605
				EC170DD0260	-	1			605
				EC170DD0270	-	1			605
				EC170DS0200	-	1			605
				EC170DS0210	-	1			605
				EC170DS0220	-	1			605
				EC170DS0230	-	1			605
		107-62550-08		EC170BB1111	-	1			606
				EC170BB1131	-	1			606
				EC170BB1160	-	1			606
				EC170DD1710	-	1			606
				EC170DD1780	-	1			606
				EC170DS1151	-	1			606
				EC170DS1200	-	1			606

6 フューエル，ルーブリカント

REF. NO.	部品番号		部品名称		管理番号 FROM - TO	個数	摘要	互換部品番号	FIG. NO.
		部品番号		製品番号					
- 16		107-62550-08		EC170DS1210	-	1			606
				EC170DS1230	-	1			606
				EC170DS1240	-	1			606
		207-62350-18		EC170DD0470	-	1			607
				EC170DD1041	-	1			607
				EC170DD1351	-	1			607
				EC170DD1392	-	1			607
				EC170DD1590	-	1			607
				EC170DD1591	-	1			607
				EC170DD1730	-	1			608
				EC170DS0301	-	1			607
				EC170DS0310	-	1			607
				EC170DS0360	-	1			607
				EC170DS0370	-	1			607
				EC170DS0380	-	1			607
				EC170DS1051	-	1			607
				EC170DS1061	-	1			607
				EC170DS1080	-	1			607
				EC170DS1113	-	1			607
				EC170DS1160	-	1			609
				EC170DS1180	-	1			607
- 17		209-62311-08		インサートワッシャ	-	1			600
- 18		101-62540-08		チャンバ°ハ°ツキン	-	1			600
		138-62541-08		EC170BB1111	-	1			606
				EC170BB1131	-	1			606
				EC170BB1160	-	1			606
				EC170DD1710	-	1			606
				EC170DD1780	-	1			606
				EC170DS1151	-	1			606
				EC170DS1200	-	1			606
				EC170DS1210	-	1			606
				EC170DS1230	-	1			606
				EC170DS1240	-	1			606
		207-62540-08		EC170DD0470	-	1			607
				EC170DD1041	-	1			607
				EC170DD1351	-	1			607

6 フューエル, ループリカント

REF. NO.	部品番号		部品名称		管理番号 FROM - TO	個数	摘要	互換部品番号	FIG. NO.
		部品番号		製品番号					
- 18		207-62540-08		EC170DD1392	-	1			607
				EC170DD1590	-	1			607
				EC170DD1591	-	1			607
				EC170DD1730	-	1			608
				EC170DS0301	-	1			607
				EC170DS0310	-	1			607
				EC170DS0360	-	1			607
				EC170DS0370	-	1			607
				EC170DS0380	-	1			607
				EC170DS1051	-	1			607
				EC170DS1061	-	1			607
				EC170DS1080	-	1			607
				EC170DS1113	-	1			607
				EC170DS1160	-	1			609
				EC170DS1180	-	1			607
		209-62310-08		EC170DD0202	-	1			605
				EC170DD0230	-	1			605
				EC170DD0240	-	1			605
				EC170DD0250	-	1			605
				EC170DD0260	-	1			605
				EC170DD0270	-	1			605
				EC170DS0200	-	1			605
				EC170DS0210	-	1			605
				EC170DS0220	-	1			605
				EC170DS0230	-	1			605
- 19	107-62506-08		70-ト AY		-	1			600
	138-62505-08		EC170BB1111		-	1			606
			EC170BB1131		-	1			606
			EC170BB1160		-	1			606
			EC170DD1710		-	1			606
			EC170DD1780		-	1			606
			EC170DS1151		-	1			606
			EC170DS1200		-	1			606
			EC170DS1210		-	1			606
			EC170DS1230		-	1			606
			EC170DS1240		-	1			606

6 フューエル, ルーブリカント

REF. NO.	部品番号		部品名称		管理番号 FROM - TO	個数	摘 要	互換部品番号	FIG. NO.
		部品番号		製品番号					
- 19		207-62505-08		EC170DD0470	-	1			607
				EC170DD1041	-	1			607
				EC170DD1351	-	1			607
				EC170DD1392	-	1			607
				EC170DD1590	-	1			607
				EC170DD1591	-	1			607
				EC170DD1730	-	1			608
				EC170DS0301	-	1			607
				EC170DS0310	-	1			607
				EC170DS0360	-	1			607
				EC170DS0370	-	1			607
				EC170DS0380	-	1			607
				EC170DS1051	-	1			607
				EC170DS1061	-	1			607
				EC170DS1080	-	1			607
				EC170DS1113	-	1			607
				EC170DS1160	-	1			609
				EC170DS1180	-	1			607
		209-62301-08		EC170DD0202	-	1			605
				EC170DD0230	-	1			605
				EC170DD0240	-	1			605
				EC170DD0250	-	1			605
				EC170DD0260	-	1			605
				EC170DD0270	-	1			605
				EC170DS0200	-	1			605
				EC170DS0210	-	1			605
				EC170DS0220	-	1			605
				EC170DS0230	-	1			605
		209-62505-08		EC170DD0380	-	1			600
- 20		107-62441-08		メ-ソズル	-	1			600
		107-62440-08		EC170DD0470	-	1			607
		107-62442-08		EC170DD1041	-	1			607
				EC170DD1351	-	1			607
				EC170DD1392	-	1			607
				EC170DD1590	-	1			607
				EC170DD1591	-	1			607

6 フューエル，ルーブリカント

REF. NO.	部品番号		部品名称		管理番号 FROM - TO	個数	摘要	互換部品番号	FIG. NO.
		部品番号		製品番号					
- 20	107-62442-08		EC170DS0301		-	1			607
			EC170DS0310		-	1			607
			EC170DS0360		-	1			607
			EC170DS0370		-	1			607
			EC170DS0380		-	1			607
			EC170DS1051		-	1			607
			EC170DS1061		-	1			607
			EC170DS1080		-	1			607
			EC170DS1113		-	1			607
			EC170DS1160		-	1			609
			EC170DS1180		-	1			607
	107-62443-08		EC170DD0202		-	1			605
			EC170DD0230		-	1			605
			EC170DD0240		-	1			605
			EC170DD0250		-	1			605
			EC170DD0260		-	1			605
			EC170DD0270		-	1			605
			EC170DS0200		-	1			605
			EC170DS0210		-	1			605
			EC170DS0220		-	1			605
			EC170DS0230		-	1			605
	107-62450-08		EC170DD1730		-	1			608
	138-62440-08		EC170BB1111		-	1			606
			EC170BB1131		-	1			606
			EC170BB1160		-	1			606
			EC170DD1710		-	1			606
			EC170DD1780		-	1			606
			EC170DS1151		-	1			606
			EC170DS1200		-	1			606
			EC170DS1210		-	1			606
			EC170DS1230		-	1			606
			EC170DS1240		-	1			606
- 22	207-62402-08		メ-ンジ-ェット		-	1			600
	107-62401-08		EC170DD0470		-	1			607
			EC170DD1041		-	1			607
			EC170DD1351		-	1			607

6 フューエル, ルーブリカント

REF. NO.	部品番号		部品名称		管理番号 FROM - TO	個数	摘要	互換部品番号	FIG. NO.
		部品番号		製品番号					
- 22		107-62401-08		EC170DD1590	-	1			607
				EC170DD1591	-	1			607
				EC170DD1730	-	1			608
				EC170DS0310	-	1			607
				EC170DS0370	-	1			607
				EC170DS0380	-	1			607
				EC170DS1113	-	1			607
				EC170DS1160	-	1			609
				EC170DS1180	-	1			607
		109-62301-08		EC170DS0301	-	1			607
				EC170DS0360	-	1			607
				EC170DS1080	-	1			607
		110-62301-08		EC170DD1392	-	1			607
				EC170DS1051	-	1			607
				EC170DS1061	-	1			607
				EC170VV1150	-	1			600
		113-62301-08		EC170DD0202	-	1			605
				EC170DD0230	-	1			605
				EC170DD0240	-	1			605
				EC170DD0250	-	1			605
				EC170DD0260	-	1			605
				EC170DD0270	-	1			605
				EC170DS0200	-	1			605
				EC170DS0210	-	1			605
				EC170DS0220	-	1			605
				EC170DS0230	-	1			605
		206-62401-08		EC170DD0380	-	1			600
				EC170DD0482	0091-	1			600
				EC170VV1220	-	1			600
				EC170VV1230	-	1			600
		227-62406-08		EC170BB1111	-	1			606
				EC170BB1131	-	1			606
				EC170BB1160	-	1			606
				EC170DD1710	-	1			606
				EC170DD1780	-	1			606
				EC170DS1151	-	1			606

6 フューエル，ルーブリカント

REF. NO.	部 品 番 号		部 品 名 称		管理番号 FROM - TO	個数	摘 要	互換部品番号	FIG. NO.
		部 品 番 号		製 品 番 号					
- 22		227-62406-08		EC170DS1200	-	1			606
				EC170DS1210	-	1			606
				EC170DS1230	-	1			606
				EC170DS1240	-	1			606
- 23		*****		クロスクリ					
		209-62354-08		EC170DD0470	-	1			607
				EC170DD1041	-	1			607
				EC170DD1351	-	1			607
				EC170DD1392	-	1			607
				EC170DD1590	-	1			607
				EC170DD1591	-	1			607
				EC170DD1730	-	1			608
				EC170DS0301	-	1			607
				EC170DS0310	-	1			607
				EC170DS0360	-	1			607
				EC170DS0370	-	1			607
				EC170DS0380	-	1			607
				EC170DS1051	-	1			607
				EC170DS1061	-	1			607
				EC170DS1080	-	1			607
				EC170DS1113	-	1			607
				EC170DS1160	-	1			609
				EC170DS1180	-	1			607
- 26		*****		ホース					
		107-62369-08		EC170DD1730	-	1			608
		107-62370-08		EC170DS1160	-	2			609
- 27		*****		クリップ					
		107-62368-08		EC170DD1730	-	1			608
				EC170DS1160	-	2			609
- 28		*****		スクリュ, ハ°ソケット					
		106-62557-08		EC170BB1111	-	1			606
				EC170BB1131	-	1			606
				EC170BB1160	-	1			606
				EC170DD1710	-	1			606
				EC170DD1780	-	1			606
				EC170DS1151	-	1			606

6 フューエル，ルーブリカント

REF. NO.	部品番号		部品名称		管理番号 FROM - TO	個数	摘要	互換部品番号	FIG. NO.
		部品番号		製品番号					
- 28		106-62557-08		EC170DS1200	-	1			606
				EC170DS1210	-	1			606
				EC170DS1230	-	1			606
				EC170DS1240	-	1			606
		107-62366-08		EC170DD0202	-	1			605
				EC170DD0230	-	1			605
				EC170DD0240	-	1			605
				EC170DD0250	-	1			605
				EC170DD0260	-	1			605
				EC170DD0270	-	1			605
				EC170DS0200	-	1			605
				EC170DS0210	-	1			605
				EC170DS0220	-	1			605
				EC170DS0230	-	1			605
- 29		*****		スプリング					
		106-62445-08		EC170BB1111	-	1			606
				EC170BB1131	-	1			606
				EC170BB1160	-	1			606
				EC170DD1710	-	1			606
				EC170DD1780	-	1			606
				EC170DS1151	-	1			606
				EC170DS1200	-	1			606
				EC170DS1210	-	1			606
				EC170DS1230	-	1			606
				EC170DS1240	-	1			606
		107-62446-08		EC170DD0202	-	1			605
				EC170DD0230	-	1			605
				EC170DD0240	-	1			605
				EC170DD0250	-	1			605
				EC170DD0260	-	1			605
				EC170DD0270	-	1			605
				EC170DS0200	-	1			605
				EC170DS0210	-	1			605
				EC170DS0220	-	1			605
				EC170DS0230	-	1			605
- 30		209-62446-08		チヨクスパリング	-	1			600

6 フューエル, ルーブリカント

REF. NO.	部品番号		部品名称		管理番号 FROM - TO	個数	摘要	互換部品番号	FIG. NO.
		部品番号		製品番号					
- 31	209-62353-08		スチールボール		-	1			600
- 32	*****		シール						
	106-62371-08		EC170BB1111		-	1			606
			EC170BB1131		-	1			606
			EC170BB1160		-	1			606
			EC170DD1710		-	1			606
			EC170DD1780		-	1			606
			EC170DS1151		-	1			606
			EC170DS1200		-	1			606
			EC170DS1210		-	1			606
			EC170DS1230		-	1			606
			EC170DS1240		-	1			606
- 33	209-62335-08		ハンジヨボルト AY		-	1			600
	107-62337-08		EC170DD0470		-	1			607
			EC170DD1392		-	1			607
			EC170DD1730		-	1			608
			EC170DS0301		-	1			607
			EC170DS0310		-	1			607
			EC170DS0370		-	1			607
			EC170DS0380		-	1			607
			EC170DS1051		-	1			607
			EC170DS1061		-	1			607
			EC170DS1113		-	1			607
			EC170DS1160		-	1			609
			EC170DS1180		-	1			607
	107-62338-08		EC170DD1041		-	1			607
			EC170DD1351		-	1			607
			EC170DD1590		-	1			607
			EC170DD1591		-	1			607
			EC170DS1080		-	1			607
- 34	207-62345-08		インサート ワッシャ		-	2			600
	209-62311-08		EC170DD0470		-	2			607
			EC170DD1041		-	2			607
			EC170DD1351		-	2			607
			EC170DD1392		-	2			607
			EC170DD1590		-	2			607

6 フューエル，ルーブリカント

REF. NO.	部品番号		部品名称		管理番号 FROM - TO	個数	摘要	互換部品番号	FIG. NO.
		部品番号		製品番号					
- 34	209-62311-08		EC170DD1591		-	2			607
			EC170DD1730		-	2			608
			EC170DS0301		-	2			607
			EC170DS0310		-	2			607
			EC170DS0360		-	2			607
			EC170DS0370		-	2			607
			EC170DS0380		-	2			607
			EC170DS1051		-	2			607
			EC170DS1061		-	2			607
			EC170DS1080		-	2			607
			EC170DS1113		-	2			607
			EC170DS1160		-	2			609
			EC170DS1180		-	2			607
- 35	209-62312-08	ハ°ツキング°			-	1			600
	106-62546-08	EC170BB1111			-	1			606
		EC170BB1131			-	1			606
		EC170BB1160			-	1			606
		EC170DD1710			-	1			606
		EC170DD1780			-	1			606
		EC170DS1151			-	1			606
		EC170DS1200			-	1			606
		EC170DS1210			-	1			606
		EC170DS1230			-	1			606
		EC170DS1240			-	1			606
	109-62545-08	EC170DD0470			-	1			607
		EC170DD1041			-	1			607
		EC170DD1351			-	1			607
		EC170DD1392			-	1			607
		EC170DD1590			-	1			607
		EC170DD1591			-	1			607
		EC170DD1730			-	1			608
		EC170DS0301			-	1			607
		EC170DS0310			-	1			607
		EC170DS0360			-	1			607
		EC170DS0370			-	1			607
		EC170DS0380			-	1			607

6 フューエル, ルーブリアント

REF. NO.	部品番号		部品名称		管理番号 FROM - TO	個数	摘要	互換部品番号	FIG. NO.
		部品番号		製品番号					
- 35		109-62545-08		EC170DS1051	-	1			607
				EC170DS1061	-	1			607
				EC170DS1080	-	1			607
				EC170DS1113	-	1			607
				EC170DS1160	-	1			609
				EC170DS1180	-	1			607
- 40	106-62393-08			スクロ,パ°ンハツ°	-	1			600
		106-62556-08		EC170BB1111	-	1			606
				EC170BB1131	-	1			606
				EC170BB1160	-	1			606
				EC170DD1710	-	1			606
				EC170DD1780	-	1			606
				EC170DS1151	-	1			606
				EC170DS1200	-	1			606
				EC170DS1210	-	1			606
				EC170DS1230	-	1			606
				EC170DS1240	-	1			606
		107-62362-18		EC170DD0202	-	1			605
				EC170DD0230	-	1			605
				EC170DD0240	-	1			605
				EC170DD0250	-	1			605
				EC170DD0260	-	1			605
				EC170DD0270	-	1			605
				EC170DD0470	-	1			607
				EC170DD1041	-	1			607
				EC170DD1351	-	1			607
				EC170DD1392	-	1			607
				EC170DD1590	-	1			607
				EC170DD1591	-	1			607
				EC170DD1730	-	1			608
				EC170DS0200	-	1			605
				EC170DS0210	-	1			605
				EC170DS0220	-	1			605
				EC170DS0230	-	1			605
				EC170DS0301	-	1			607
				EC170DS0310	-	1			607

6 フューエル，ルーブリカント

REF. NO.	部品番号		部品名称		管理番号 FROM - TO	個数	摘要	互換部品番号	FIG. NO.
		部品番号		製品番号					
- 40		107-62362-18		EC170DS0360	-	1			607
				EC170DS0370	-	1			607
				EC170DS0380	-	1			607
				EC170DS1051	-	1			607
				EC170DS1061	-	1			607
				EC170DS1080	-	1			607
				EC170DS1113	-	1			607
				EC170DS1160	-	1			609
				EC170DS1180	-	1			607
- 41	209-62445-08		スプリング		-	1			600
		106-62448-08		EC170BB1111	-	1			606
				EC170BB1131	-	1			606
				EC170BB1160	-	1			606
				EC170DD1710	-	1			606
				EC170DD1780	-	1			606
				EC170DS1151	-	1			606
				EC170DS1200	-	1			606
				EC170DS1210	-	1			606
				EC170DS1230	-	1			606
				EC170DS1240	-	1			606
		107-62363-08		EC170DD0202	-	1			605
				EC170DD0230	-	1			605
				EC170DD0240	-	1			605
				EC170DD0250	-	1			605
				EC170DD0260	-	1			605
				EC170DD0270	-	1			605
				EC170DD0470	-	1			607
				EC170DD1041	-	1			607
				EC170DD1351	-	1			607
				EC170DD1392	-	1			607
				EC170DD1590	-	1			607
				EC170DD1591	-	1			607
				EC170DD1730	-	1			608
				EC170DS0200	-	1			605
				EC170DS0210	-	1			605
				EC170DS0220	-	1			605

6 フューエル，ルーブリカント

REF. NO.	部品番号		部品名称		管理番号 FROM - TO	個数	摘要	互換部品番号	FIG. NO.
		部品番号		製品番号					
- 41		107-62363-08		EC170DS0230	-	1			605
				EC170DS0301	-	1			607
				EC170DS0310	-	1			607
				EC170DS0360	-	1			607
				EC170DS0370	-	1			607
				EC170DS0380	-	1			607
				EC170DS1051	-	1			607
				EC170DS1061	-	1			607
				EC170DS1080	-	1			607
				EC170DS1113	-	1			607
				EC170DS1160	-	1			609
				EC170DS1180	-	1			607
- 42		*****		スクリス, ハンパツ					
		138-62358-08		EC170BB1111	-	1			606
				EC170BB1131	-	1			606
				EC170BB1160	-	1			606
				EC170DD1710	-	1			606
				EC170DD1780	-	1			606
				EC170DS1151	-	1			606
				EC170DS1200	-	1			606
				EC170DS1210	-	1			606
				EC170DS1230	-	1			606
				EC170DS1240	-	1			606
- 43		*****		ハンジヨ-					
		107-62340-08		EC170DD1730	-	1			608
- 57		*****		スプリングワツヤ					
		130-62372-08		EC170BB1111	-	4			606
				EC170BB1131	-	4			606
				EC170BB1160	-	4			606
				EC170DD1710	-	4			606
				EC170DD1780	-	4			606
				EC170DS1151	-	4			606
				EC170DS1200	-	4			606
				EC170DS1210	-	4			606
				EC170DS1230	-	4			606
				EC170DS1240	-	4			606

6 フューエル, ルーブリカント

REF. NO.	部品番号		部品名称		管理番号 FROM - TO	個数	摘要	互換部品番号	FIG. NO.
		部品番号		製品番号					
- 62	*****		シール						
		106-62392-18		EC170VV1090	-	1			600
				EC170VV1150	-	1			600
- 65	*****		ラバーキッツ						
		106-62380-08		EC170BB1111	-	1			606
				EC170BB1131	-	1			606
				EC170BB1160	-	1			606
				EC170DD1710	-	1			606
				EC170DD1780	-	1			606
				EC170DS1151	-	1			606
				EC170DS1200	-	1			606
				EC170DS1210	-	1			606
				EC170DS1230	-	1			606
				EC170DS1240	-	1			606
- 67	*****		スターターバー						
		106-62386-08		EC170BB1111	-	1			606
				EC170BB1131	-	1			606
				EC170BB1160	-	1			606
				EC170DD1710	-	1			606
				EC170DD1780	-	1			606
				EC170DS1151	-	1			606
				EC170DS1200	-	1			606
				EC170DS1210	-	1			606
				EC170DS1230	-	1			606
				EC170DS1240	-	1			606
- 68	*****		スプリングワッシャ						
		133-62352-08		EC170BB1111	-	1			606
				EC170BB1131	-	1			606
				EC170BB1160	-	1			606
				EC170DD1710	-	1			606
				EC170DD1780	-	1			606
				EC170DS1151	-	1			606
				EC170DS1200	-	1			606
				EC170DS1210	-	1			606
				EC170DS1230	-	1			606
				EC170DS1240	-	1			606

6 フューエル, ループリカント

REF. NO.	部 品 番 号		部 品 名 称		管理番号 FROM - TO	個数	摘 要	互換部品番号	FIG. NO.
		部 品 番 号		製 品 番 号					
- 68		210-62219-18		EC170DD0380	-	1			600
- 69		*****		ナット					
		133-62351-08		EC170BB1111	-	1			606
				EC170BB1131	-	1			606
				EC170BB1160	-	1			606
				EC170DD1710	-	1			606
				EC170DD1780	-	1			606
				EC170DS1151	-	1			606
				EC170DS1200	-	1			606
				EC170DS1210	-	1			606
				EC170DS1230	-	1			606
				EC170DS1240	-	1			606
		205-62358-08		EC170DD0380	-	1			600
- 71		*****		シャフト					
		106-62385-08		EC170BB1111	-	1			606
				EC170BB1131	-	1			606
				EC170BB1160	-	1			606
				EC170DD1710	-	1			606
				EC170DD1780	-	1			606
				EC170DS1151	-	1			606
				EC170DS1200	-	1			606
				EC170DS1210	-	1			606
				EC170DS1230	-	1			606
				EC170DS1240	-	1			606
- 72		*****		ワッシャー					
		129-62350-08		EC170BB1111	-	1			606
				EC170BB1131	-	1			606
				EC170BB1160	-	1			606
				EC170DD1710	-	1			606
				EC170DD1780	-	1			606
				EC170DS1151	-	1			606
				EC170DS1200	-	1			606
				EC170DS1210	-	1			606
				EC170DS1230	-	1			606
				EC170DS1240	-	1			606
- 73		*****		ハ°イロツトフ°ラカ					

6 フューエル，ルーブリカント

REF. NO.	部品番号		部品名称		管理番号 FROM - TO	個数	摘要	互換部品番号	FIG. NO.
		部品番号		製品番号					
- 73		106-62360-08		EC170DD0470	-	1			607
				EC170DD1041	-	1			607
				EC170DD1351	-	1			607
				EC170DD1392	-	1			607
				EC170DD1590	-	1			607
				EC170DD1591	-	1			607
				EC170DD1730	-	1			608
				EC170DS0301	-	1			607
				EC170DS0310	-	1			607
				EC170DS0360	-	1			607
				EC170DS0370	-	1			607
				EC170DS0380	-	1			607
				EC170DS1051	-	1			607
				EC170DS1061	-	1			607
				EC170DS1080	-	1			607
				EC170DS1113	-	1			607
				EC170DS1160	-	1			609
				EC170DS1180	-	1			607
- 89		*****		メーンジエツト 部品					
		106-62424-08		EC170BB1111	-	1			606
				EC170BB1131	-	1			606
				EC170BB1160	-	1			606
				EC170DD1710	-	1			606
				EC170DD1780	-	1			606
				EC170DS1151	-	1			606
				EC170DS1200	-	1			606
				EC170DS1210	-	1			606
				EC170DS1230	-	1			606
				EC170DS1240	-	1			606
- 94		*****		セツトスプリング					
		106-62555-18		EC170BB1111	-	1			606
				EC170BB1131	-	1			606
				EC170BB1160	-	1			606
				EC170DD1710	-	1			606
				EC170DD1780	-	1			606
				EC170DS1151	-	1			606

6 フューエル，ルーブリカント

REF. NO.	部品番号		部品名称		管理番号 FROM - TO	個数	摘要	互換部品番号	FIG. NO.
		部品番号		製品番号					
- 94		106-62555-18		EC170DS1200	-	1			606
				EC170DS1210	-	1			606
				EC170DS1230	-	1			606
				EC170DS1240	-	1			606
- 95		*****		ﾌﾞｯｼﾝｸﾞ					
		133-62354-08		EC170BB1111	-	2			606
				EC170BB1131	-	2			606
				EC170BB1160	-	2			606
				EC170DD1710	-	2			606
				EC170DD1780	-	2			606
				EC170DS1151	-	2			606
				EC170DS1200	-	2			606
				EC170DS1210	-	2			606
				EC170DS1230	-	2			606
				EC170DS1240	-	2			606
- 97		*****		ﾃｲｸﾗ					
		107-62358-08		EC170DD0202	-	1			605
				EC170DD0230	-	1			605
				EC170DD0240	-	1			605
				EC170DD0250	-	1			605
				EC170DD0260	-	1			605
				EC170DD0270	-	1			605
				EC170DS0200	-	1			605
				EC170DS0210	-	1			605
				EC170DS0220	-	1			605
				EC170DS0230	-	1			605
- 98		*****		ｽﾌﾟﾘﾝｸﾞ					
		107-62359-08		EC170DD0202	-	1			605
				EC170DD0230	-	1			605
				EC170DD0240	-	1			605
				EC170DD0250	-	1			605
				EC170DD0260	-	1			605
				EC170DD0270	-	1			605
				EC170DS0200	-	1			605
				EC170DS0210	-	1			605
				EC170DS0220	-	1			605

6 フューエル, ルーブリカント

REF. NO.	部品番号		部品名称		管理番号 FROM - TO	個数	摘要	互換部品番号	FIG. NO.
		部品番号		製品番号					
- 98		107-62359-08		EC170DS0230	-	1			605
- 99		*****		0 リング					
		107-62360-08		EC170DD0202	-	2			605
				EC170DD0230	-	2			605
				EC170DD0240	-	2			605
				EC170DD0250	-	2			605
				EC170DD0260	-	2			605
				EC170DD0270	-	2			605
				EC170DS0200	-	2			605
				EC170DS0210	-	2			605
				EC170DS0220	-	2			605
				EC170DS0230	-	2			605
-410		*****		フランジヤキヤツフ					
		106-62330-08		EC170BB1111	-	1			606
				EC170BB1131	-	1			606
				EC170BB1160	-	1			606
				EC170DD1710	-	1			606
				EC170DD1780	-	1			606
				EC170DS1151	-	1			606
				EC170DS1200	-	1			606
				EC170DS1210	-	1			606
				EC170DS1230	-	1			606
				EC170DS1240	-	1			606
-420		*****		フランジヤスプリング					
		106-62460-08		EC170BB1111	-	1			606
				EC170BB1131	-	1			606
				EC170BB1160	-	1			606
				EC170DD1710	-	1			606
				EC170DD1780	-	1			606
				EC170DS1151	-	1			606
				EC170DS1200	-	1			606
				EC170DS1210	-	1			606
				EC170DS1230	-	1			606
				EC170DS1240	-	1			606
-430		*****		スターアップランジヤ					
		106-62325-08		EC170BB1111	-	1			606

6 フューエル, ルーブリカント

REF. NO.	部品番号		部品名称		管理番号 FROM - TO	個数	摘要	互換部品番号	FIG. NO.
		部品番号		製品番号					
-430		106-62325-08		EC170BB1131	-	1			606
				EC170BB1160	-	1			606
				EC170DD1710	-	1			606
				EC170DD1780	-	1			606
				EC170DS1151	-	1			606
				EC170DS1200	-	1			606
				EC170DS1210	-	1			606
				EC170DS1230	-	1			606
				EC170DS1240	-	1			606
-600		*****		クリップ					
		107-62371-08		EC170DD0202	-	1			605
				EC170DD0230	-	1			605
				EC170DD0240	-	1			605
				EC170DD0250	-	1			605
				EC170DD0260	-	1			605
				EC170DD0270	-	1			605
				EC170DS0200	-	1			605
				EC170DS0210	-	1			605
				EC170DS0220	-	1			605
				EC170DS0230	-	1			605
-601		*****		E リング					
		107-62364-08		EC170DD0202	-	1			605
				EC170DD0230	-	1			605
				EC170DD0240	-	1			605
				EC170DD0250	-	1			605
				EC170DD0260	-	1			605
				EC170DD0270	-	1			605
				EC170DS0200	-	1			605
				EC170DS0210	-	1			605
				EC170DS0220	-	1			605
				EC170DS0230	-	1			605
-603		*****		ハンジヨホルト					
		107-62338-08		EC170DD1730	-	1			608
-604		*****		インサートワッシャ					
		209-62311-08		EC170DD1730	-	2			608
214		*****		ユニオン					

6 フューエル、ルーブリカント

REF. NO.	部品番号		部品名称		管理番号 FROM - TO	個数	摘要	互換部品番号	FIG. NO.
		部品番号		製品番号					
214		050-51000-30		EC170DS0360	-0000	1			607
		050-51000-80		EC170DS0360	0001-	1			607
215		052-10601-00		ハンジヨ	-	1			600
		052-10601-10		EC170VV1220	3623-	1			600
		052-11000-11		EC170DD0470	-	1		214-23400-08	607
				EC170DD1351	-	1			607
				EC170DD1392	-	1			607
				EC170DS0301	-	1			607
				EC170DS0310	-	1			607
				EC170DS0370	-	1			607
				EC170DS0380	-	1			607
				EC170DS1051	-	1			607
				EC170DS1061	-	1			607
				EC170DS1113	-	1			607
				EC170DS1160	-	1			609
				EC170DS1180	-	1			607
		052-11000-20		EC170DD1041	-	1			607
				EC170DD1590	-	1			607
				EC170DD1591	-	1			607
				EC170DD1730	2954-	1			608
				EC170DD1730	-2953	2			608
				EC170DS1080	-	1			607
216		*****		ガスケット, アルミニウム					
		003-70080-00		EC170VV1150	-	2		021-10800-40	602
920		*****		ラベル, (DIRECTION)					
		106-95103-03		EC170BB1111	-	1			600
				EC170BB1131	-	1			600
				EC170BB1160	-	1			600
				EC170DD1710	-	1			600
				EC170DD1780	-	1			600
				EC170DS1151	-	1			600
				EC170DS1200	-	1			600
				EC170DS1210	-	1			600
				EC170DS1230	-	1			600
				EC170DS1240	-	1			600

FIG. 700

管理番号3531以前

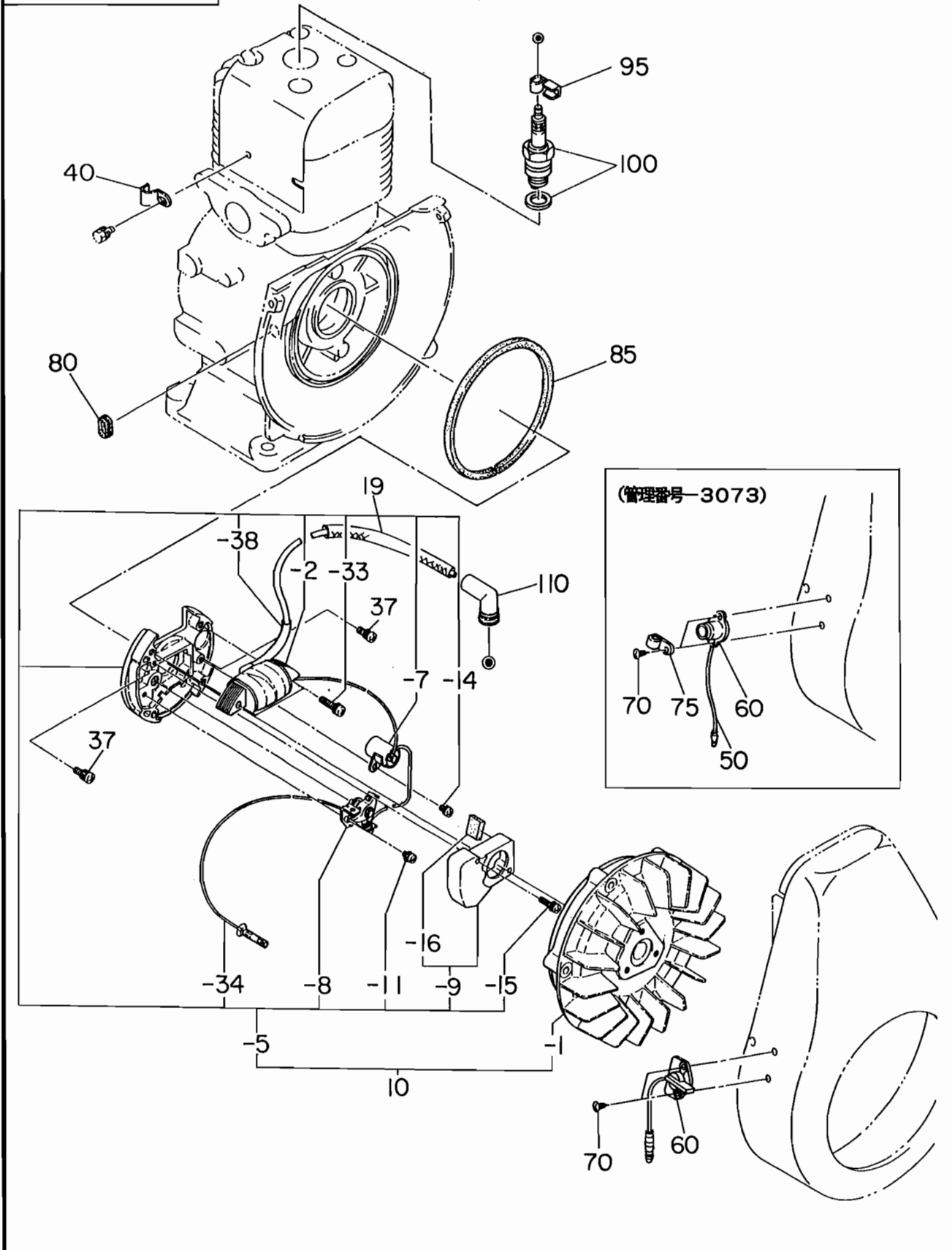


FIG. 700

管理番号3532以降

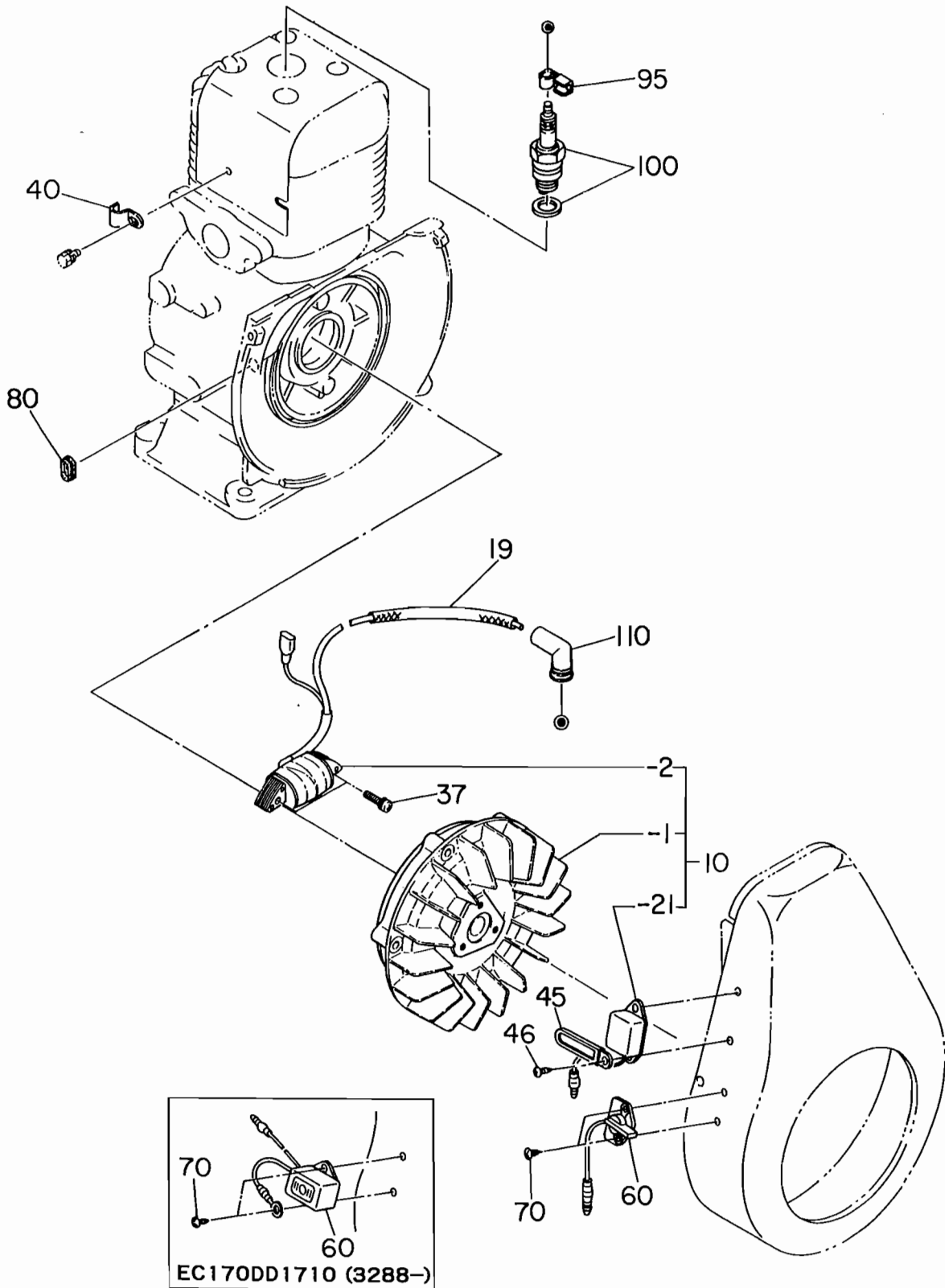
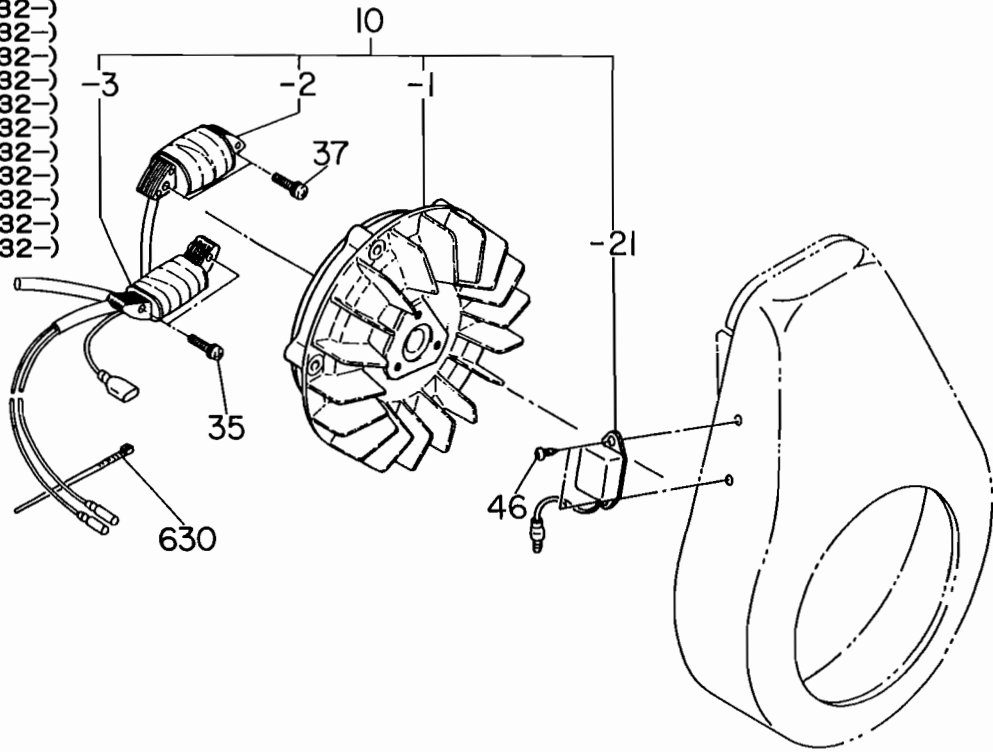


FIG. 700

- EC170DD1041 (3532-)
- EC170DD1351 (3532-)
- EC170DD1392 (3532-)
- EC170DS0310 (3532-)
- EC170DS0370 (3532-)
- EC170DS0380 (3532-)
- EC170DS1151 (3532-)
- EC170DS1180 (3532-)
- EC170DS1200 (3532-)
- EC170DS1210 (3532-)
- EC170DS1220 (3532-)
- EC170DS1230 (3532-)
- EC170DS1240 (3532-)



- EC170DD0202 (3532-)
- EC170DD0230 (3744-)
- EC170DD0250 (3744-)
- EC170DD0270 (3532-)

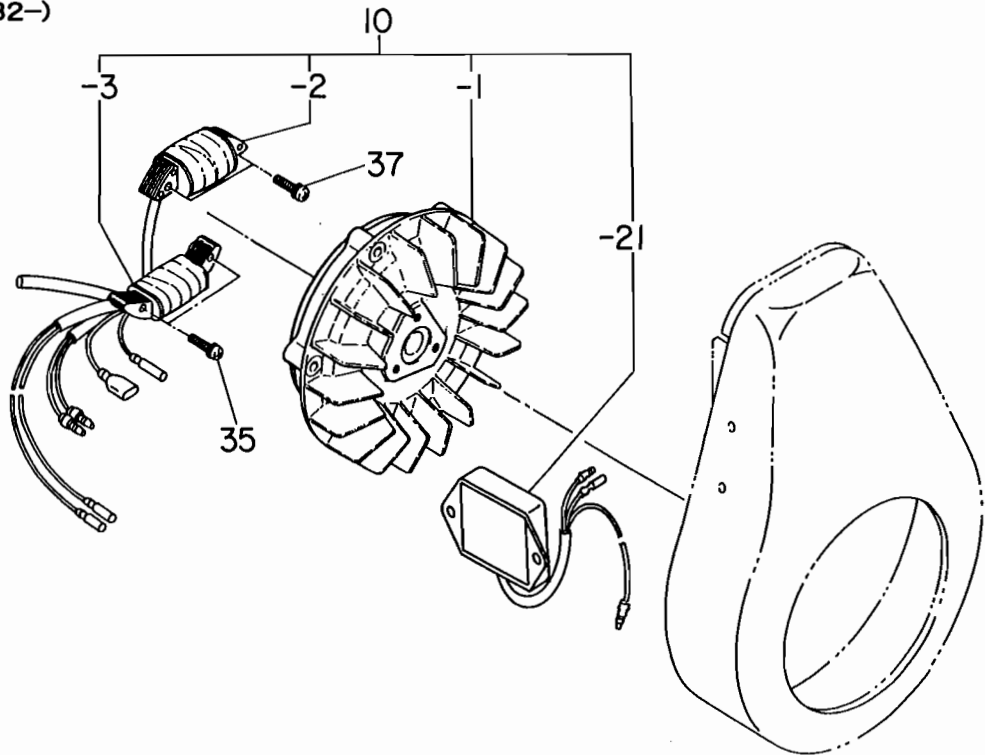
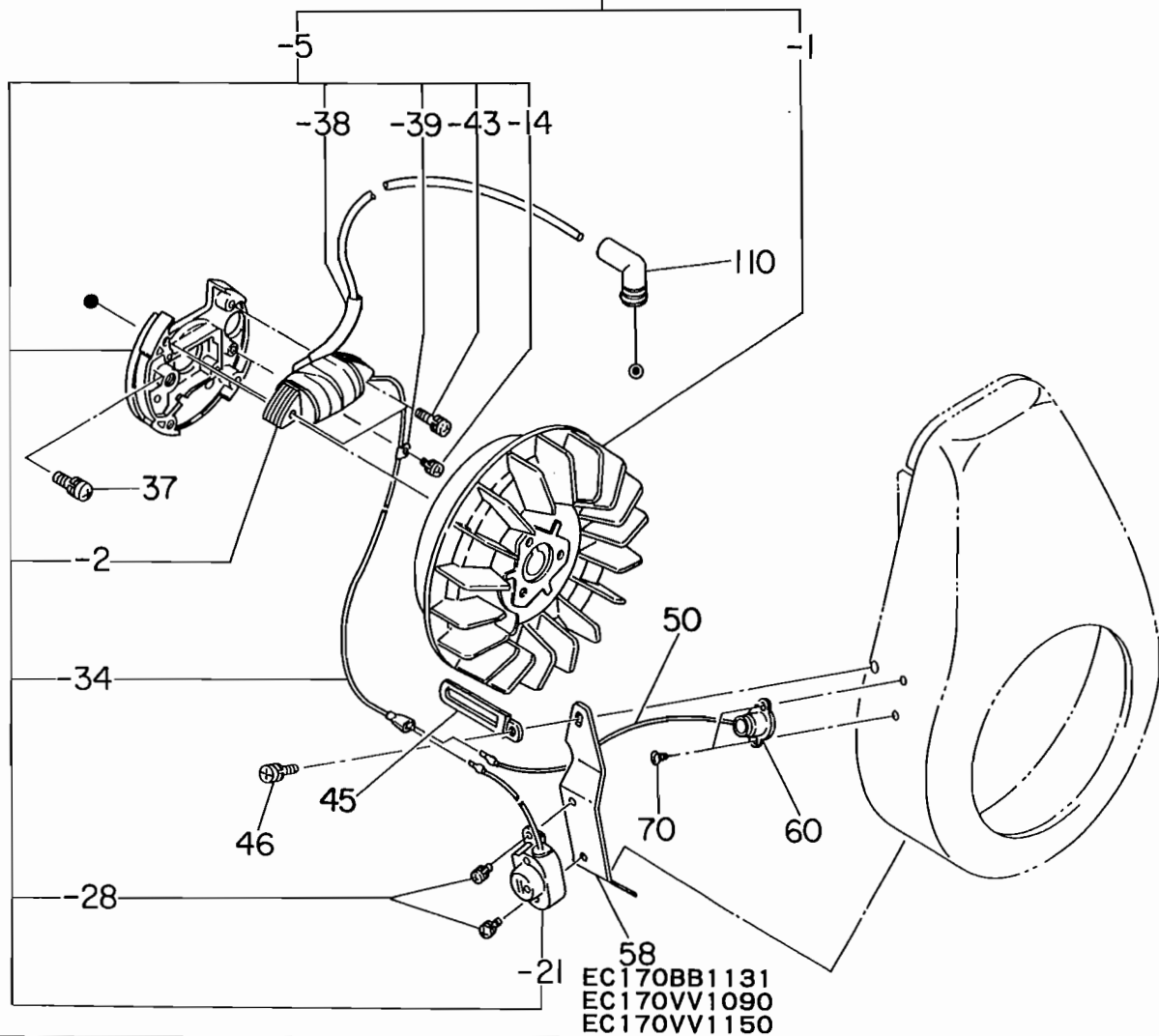
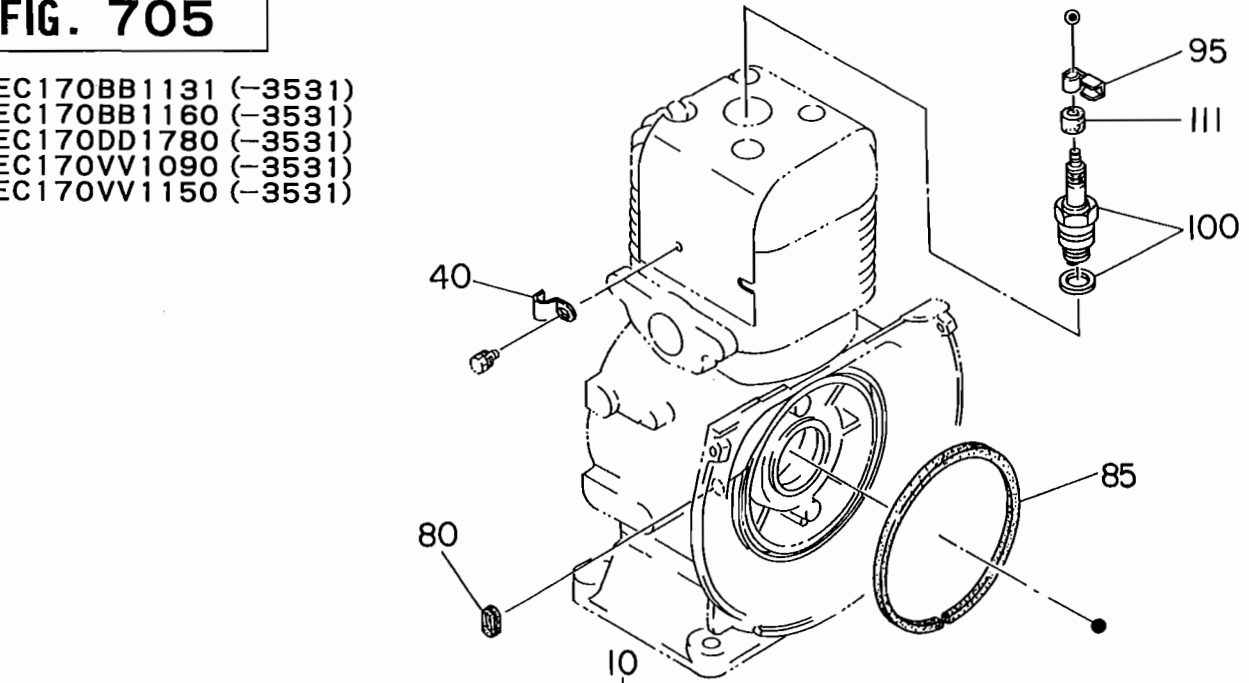


FIG. 705

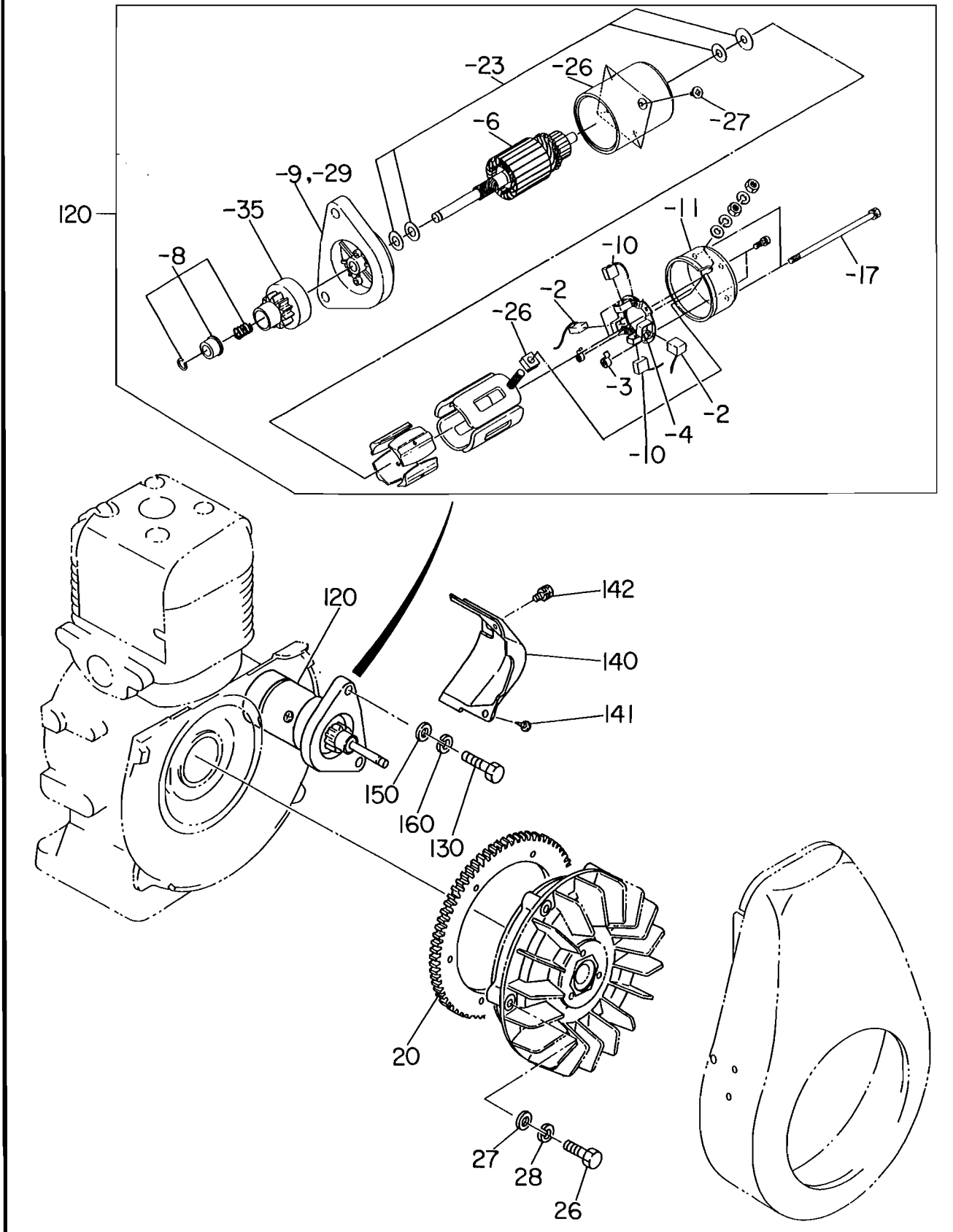
EC170BB1131 (-3531)
 EC170BB1160 (-3531)
 EC170DD1780 (-3531)
 EC170VV1090 (-3531)
 EC170VV1150 (-3531)



EC170BB1131
 EC170VV1090
 EC170VV1150

FIG. 710

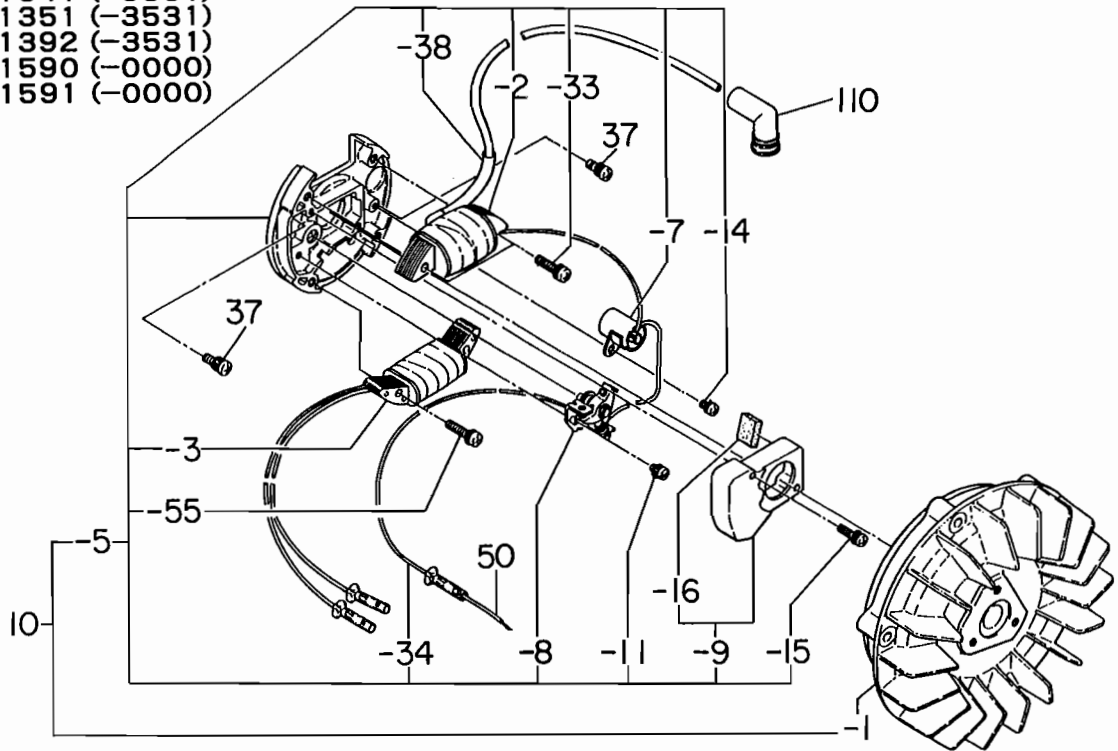
スターティング モーター AY



EC17

FIG. 715**マグネット AY**

EC170DD1041 (-3531)
 EC170DD1351 (-3531)
 EC170DD1392 (-3531)
 EC170DD1590 (-0000)
 EC170DD1591 (-0000)

**FIG. 720****マグネット AY**

EC170DS0310 (-3531)
 EC170DS0370 (-3531)
 EC170DS0380 (-3531)
 EC170DS1180 (-3531)
 EC170DS1200 (-2070)
 EC170DS1220 (-3531)

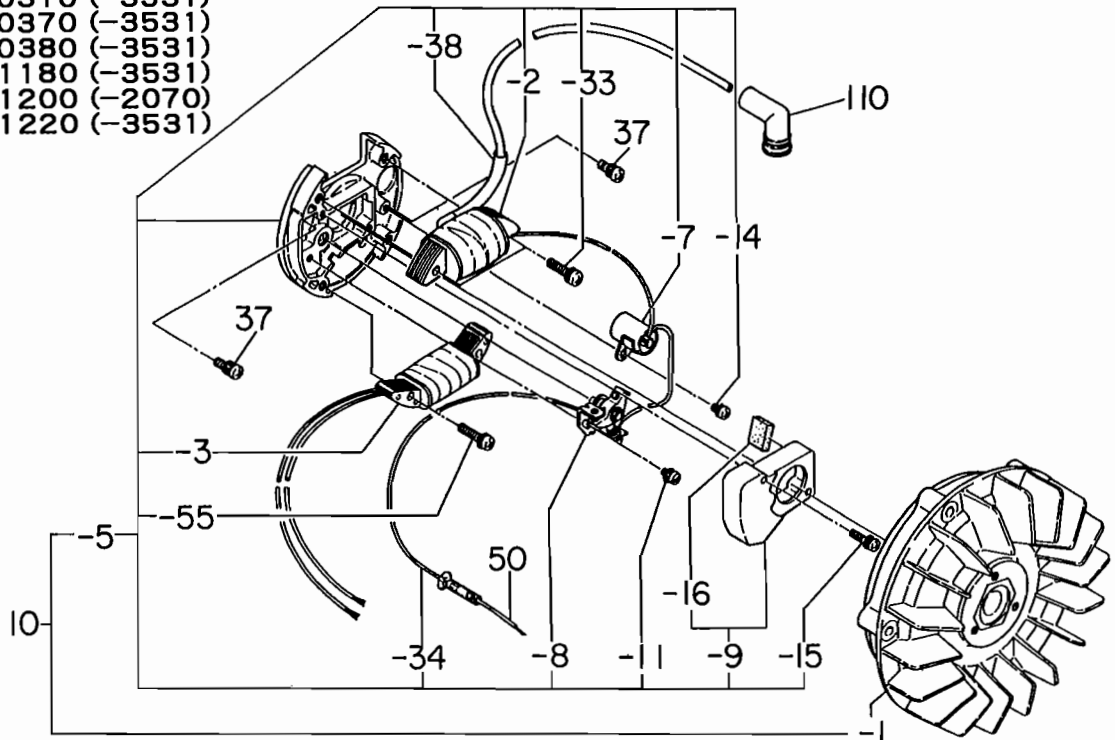


FIG. 730

- EC170DD0202 (-3531)
- EC170DD0230 (-3743)
- EC170DD0250 (-3743)
- EC170DD0270 (-3531)
- EC170DS1151 (-3531)
- EC170DS1200 (-3531)
- EC170DS1210 (-3531)
- EC170DS1230 (-3531)
- EC170DS1240 (-3531)

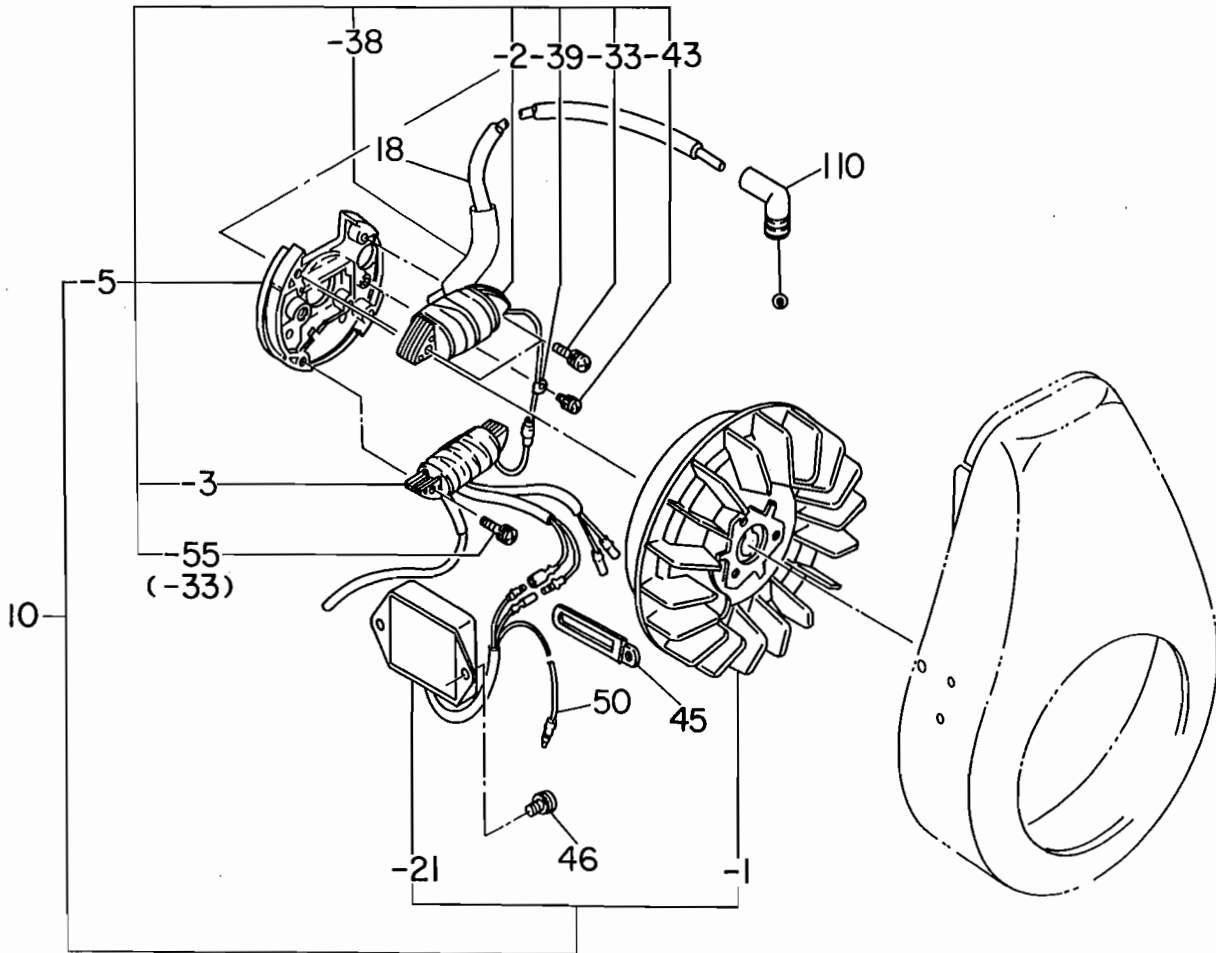
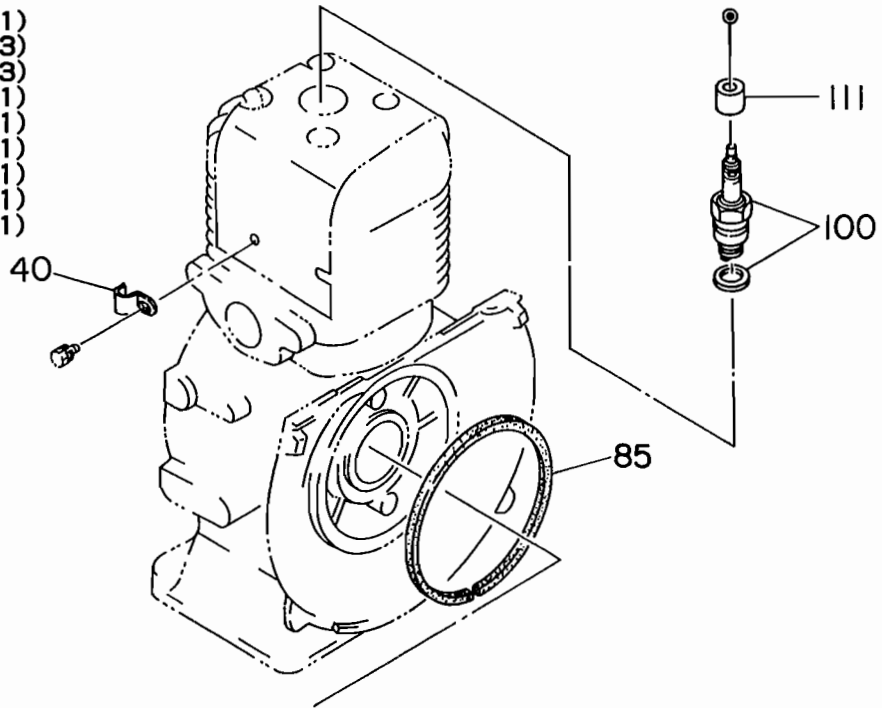


FIG. 735

マグネット AY

EC170DD0240 EC170DS0220
EC170DD0260 EC170DS0230
EC170DS0200 EC170DS1160
EC170DS0210

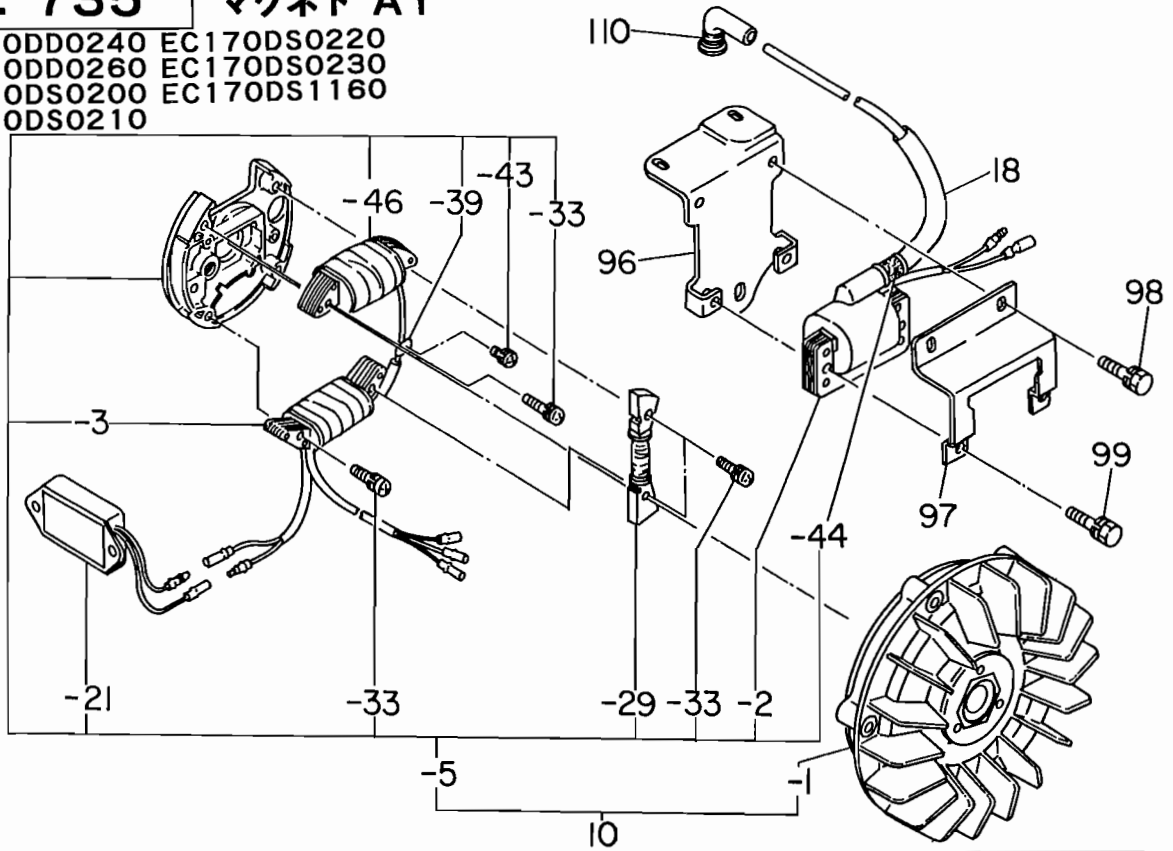


FIG. 740

マグネット AY

EC170DS0301
EC170DS0360
EC170DS1051
EC170DS1061
EC170DS1080

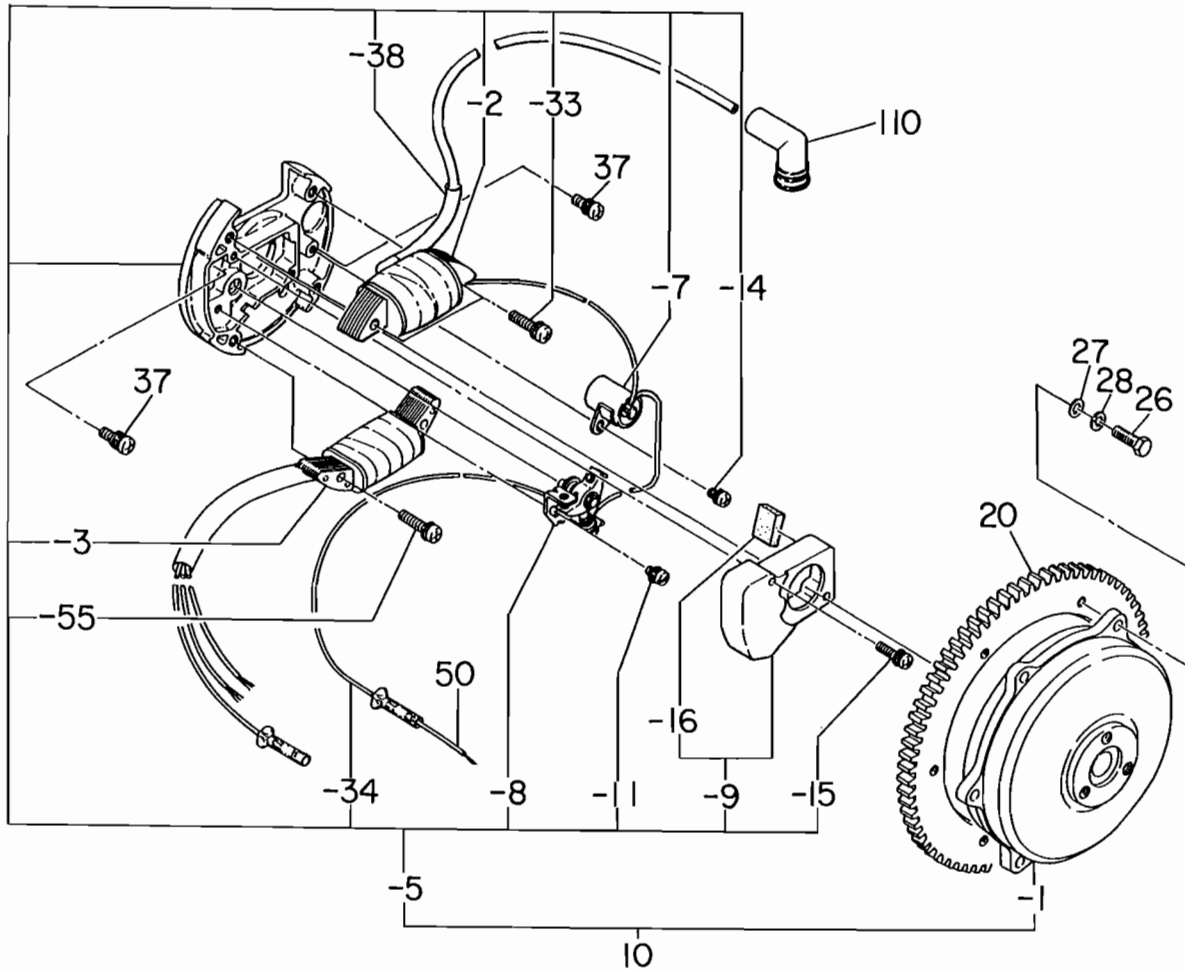
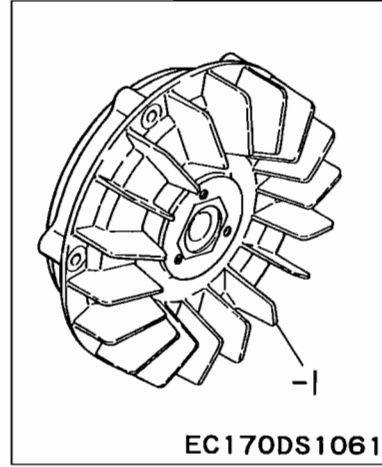
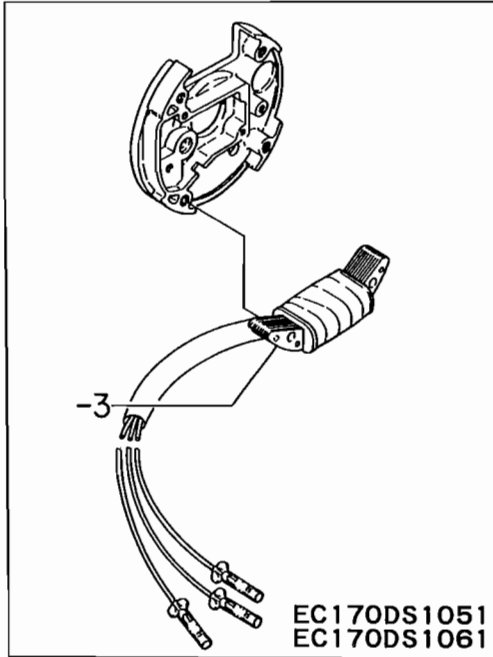


FIG. 745

マグネット AY

EC170DD1590
EC170DD1591
(0001-)

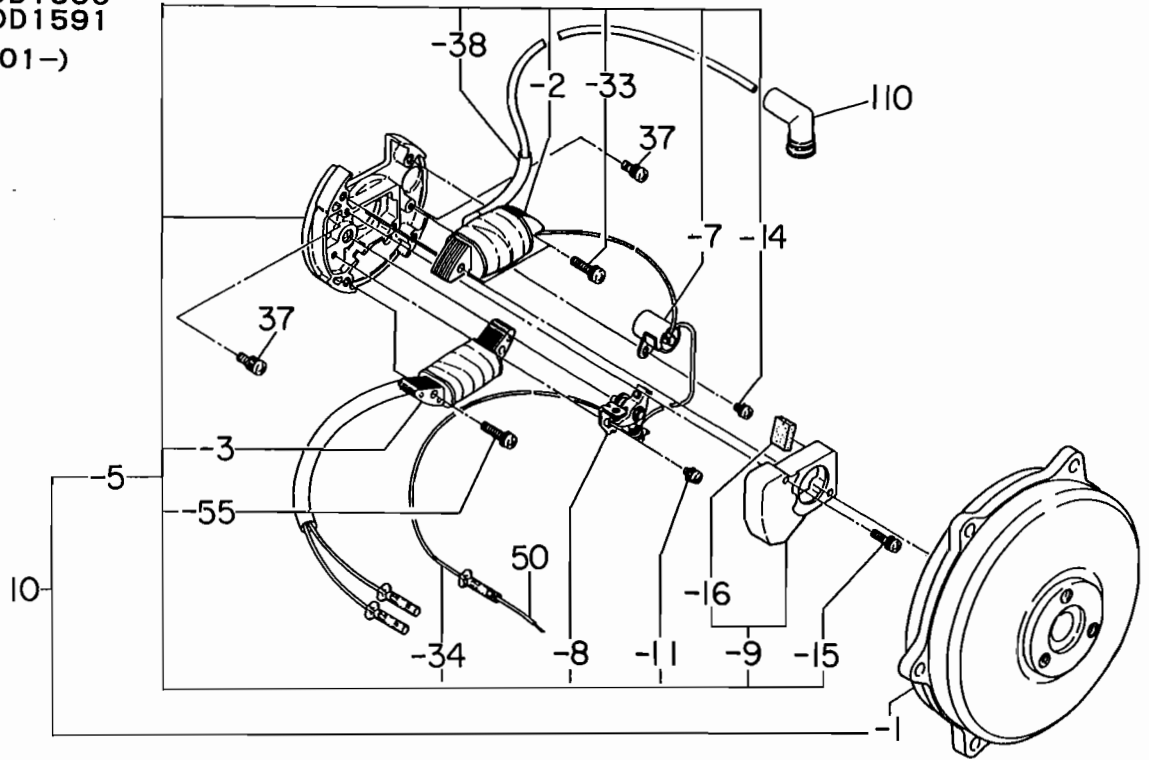


FIG. 750

マグネット AY

EC170DD1730

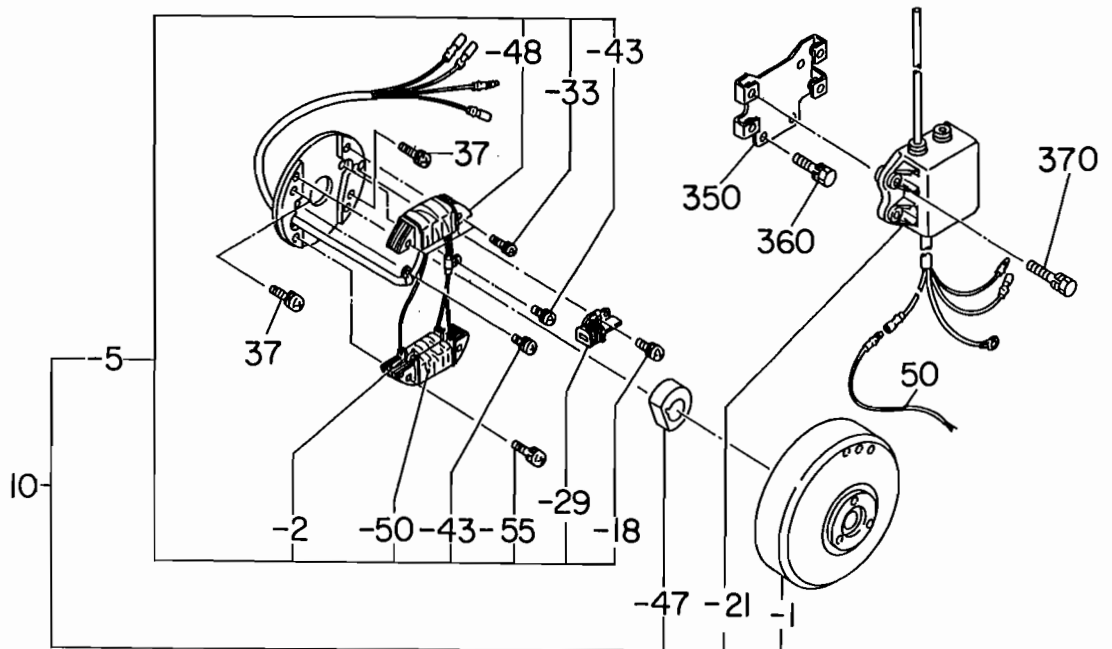
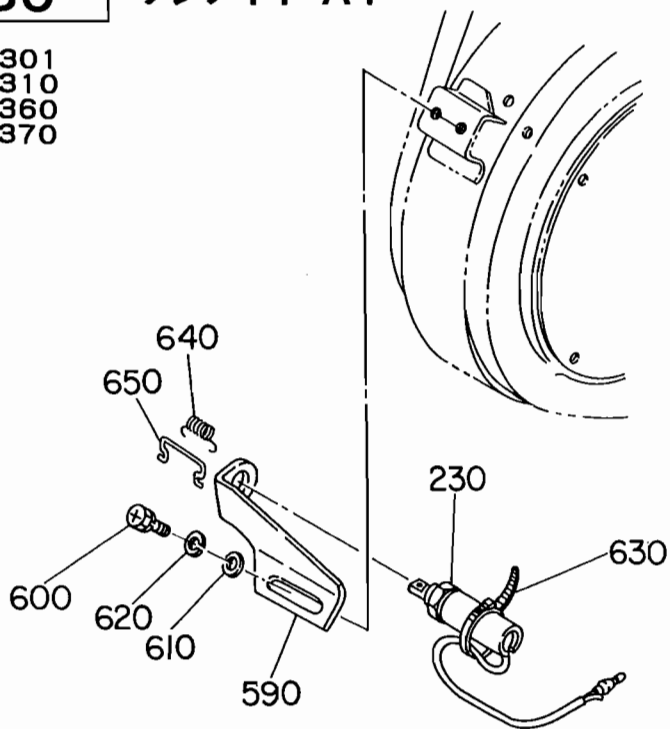


FIG. 760

ソレノイド AY

EC170DS0301
EC170DS0310
EC170DS0360
EC170DS0370



7 エレクトリック デバイス

REF. NO.	部品番号		部品名称		管理番号 FROM - TO	個数	摘要	互換部品番号	FIG. NO.
		部品番号		製品番号					
10	107-70125-00		マグ補 AY		3532-	1			700
	107-70140-00		マグ補 AY		-3531	1			700
	107-70117-00		EC170BB1131		-3531	1			705
			EC170BB1160		-3531	1			705
	107-70118-00		EC170DD1780		-3531	1			705
			EC170VV1090		-3531	1			705
			EC170VV1150		-3531	1			705
	107-70121-20		EC170DD0202		-2223	1			730
			EC170DD0230		-2223	1			730
			EC170DD0250		-2223	1			730
			EC170DD0270		-2223	1			730
	107-70122-10		EC170DD0202		2224-3531	1			730
			EC170DD0230		2224-3743	1			730
			EC170DD0250		2224-3743	1			730
			EC170DD0270		2224-3531	1			730
	107-70123-00		EC170DS1151		-3531	1			730
			EC170DS1200		2071-3531	1			730
			EC170DS1210		-3531	1			730
			EC170DS1230		-3531	1			730
			EC170DS1240		-3531	1			730
	107-70126-00		EC170DD1041		3532-	1			700
			EC170DD1351		3532-	1			700
			EC170DD1392		3532-	1			700
			EC170DS0310		3532-	1			700
			EC170DS0370		3532-	1			700
			EC170DS0380		3532-	1			700
			EC170DS1151		3532-	1			700
			EC170DS1180		3532-	1			700
			EC170DS1200		3532-	1			700
			EC170DS1210		3532-	1			700
			EC170DS1220		3532-	1			700
			EC170DS1230		3532-	1			700
			EC170DS1240		3532-	1			700
	107-70130-00		EC170DS0310		-3531	1			720
			EC170DS0370		-3531	1			720
			EC170DS0380		-3531	1			720

7 エレクトリック デバイス

REF. NO.	部品番号		部品名称		管理番号 FROM - TO	個数	摘要	互換部品番号	FIG. NO.
		部品番号		製品番号					
10		107-70130-00		EC170DS1180	-3531	1			720
				EC170DS1200	-2070	1			720
				EC170DS1220	-3531	1			720
		107-70131-00		EC170DS0301	-	1			740
				EC170DS0360	-	1			740
				EC170DS1080	-	1			740
		107-70132-00		EC170DS1061	-	1			740
		107-70133-00		EC170DS1051	-	1			740
		107-70134-00		EC170DS0200	-2223	1		107-70134-10	735
				EC170DS0230	-2223	1			735
				EC170DS1160	-2223	1			735
		107-70134-10		EC170DS0200	2224-	1			735
				EC170DS0230	2224-	1			735
				EC170DS1160	2224-	1			735
		107-70136-00		EC170DD0240	-2223	1		107-70136-10	735
				EC170DD0260	-2223	1			735
				EC170DS0210	-2223	1			735
				EC170DS0220	-2223	1			735
		107-70136-10		EC170DD0240	2224-	1			735
				EC170DD0260	2224-	1			735
				EC170DS0210	2224-	1			735
				EC170DS0220	2224-	1			735
		107-70138-00		EC170DD0202	3532-	1			700
				EC170DD0230	3744-	1			700
				EC170DD0250	3744-	1			700
				EC170DD0270	3532-	1			700
		107-70142-00		EC170DD1392	-3531	1			715
		107-70144-10		EC170DD1041	-3531	1			715
				EC170DD1351	-3531	1			715
				EC170DD1590	-0000	1			715
				EC170DD1591	-0000	1			715
		107-70146-00		EC170DD1590	0001-	1			745
				EC170DD1591	0001-	1			745
		107-70150-00		EC170BB0020	-3531	1			700
				EC170BB0401	-3531	1			700
				EC170BB1101	-3531	1			700

7 エレクトリック デバイス

REF. NO.	部 品 番 号		部 品 名 称		管理番号 FROM - TO	個数	摘 要	互換部品番号	FIG. NO.
		部 品 番 号		製 品 番 号					
10		107-70150-00		EC170BB1111	-3531	1			700
				EC170DD0470	-3531	1			700
				EC170DD0482	-3531	1			700
		107-70153-00		EC170BB0020	3532-	1			700
				EC170BB0401	3532-	1			700
				EC170BB1101	3532-	1			700
				EC170BB1111	3532-	1			700
				EC170BB1160	3532-	1			700
				EC170DD0470	3532-	1			700
				EC170DD0482	3532-	1			700
		107-70180-00		EC170DD1730	-0273	1			750
		107-70180-10		EC170DD1730	0274-2373	1		107-70180-20	750
		107-70180-20		EC170DD1730	2374-	1			750
- 1		107-70184-08	フラインール CP		3532-	1			700
		107-70126-08	フラインール CP		-3531	1			700
		107-70124-08		EC170BB1131	-3531	1			705
				EC170BB1160	-3531	1			705
		107-70125-08		EC170DD1780	-3531	1			705
				EC170VV1090	-3531	1			705
				EC170VV1150	-3531	1			705
		107-70127-08		EC170DD1590	0001-	1			745
				EC170DD1591	0001-	1			745
				EC170DS0301	-	1			740
				EC170DS0360	-	1			740
				EC170DS1051	-	1			740
				EC170DS1080	-	1			740
		107-70128-08		EC170DD0202	-3531	1			730
				EC170DD0230	-3743	1			730
				EC170DD0250	-3743	1			730
				EC170DD0270	-3531	1			730
		107-70129-08		EC170BB0020	-3531	1			700
				EC170BB0401	-3531	1			700
				EC170BB1101	-3531	1			700
				EC170BB1111	-3531	1			700
				EC170DD0470	-3531	1			700
				EC170DD0482	-3531	1			700

7 エレクトリック デバイス

REF. NO.	部品番号		部品名称		管理番号 FROM - TO	個数	摘要	互換部品番号	FIG. NO.
		部品番号		製品番号					
- 1		107-70173-08		EC170DS1151	-3531	1			730
				EC170DS1200	2071-3531	1			730
				EC170DS1210	-3531	1			730
				EC170DS1230	-3531	1			730
				EC170DS1240	-3531	1			730
		107-70188-08		EC170DD0202	3532-	1			700
				EC170DD0230	3744-	1			700
				EC170DD0250	3744-	1			700
				EC170DD0270	3532-	1			700
		107-70192-08		EC170BB0020	3532-	1			700
				EC170BB0401	3532-	1			700
				EC170BB1101	3532-	1			700
				EC170BB1111	3532-	1			700
				EC170BB1160	3532-	1			700
				EC170DD0470	3532-	1			700
				EC170DD0482	3532-	1			700
		107-70660-08		EC170DS0200	-	1			735
				EC170DS0230	-	1			735
				EC170DS1160	-	1			735
		107-70662-08		EC170DD1730	-2373	1			750
		107-70663-08		EC170DD0240	-	1			735
				EC170DD0260	-	1			735
				EC170DS0210	-	1			735
				EC170DS0220	-	1			735
		107-70664-08		EC170DD1730	2374-	1			750
- 2		107-70186-08		イグニッション コイル CP	3532-	1			700
		107-70132-08		イグニッションコイル CP	-3531	1			700
		107-70131-08		EC170BB1131	-3531	1			705
				EC170BB1160	-3531	1			705
				EC170DD0202	-3531	1			730
				EC170DD0230	-3743	1			730
				EC170DD0250	-3743	1			730
				EC170DD0270	-3531	1			730
				EC170DD1780	-3531	1			705
				EC170VV1090	-3531	1			705
				EC170VV1150	-3531	1			705

7 エレクトリック デバイス

REF. NO.	部 品 番 号		部 品 名 称		管理番号 FROM - TO	個数	摘 要	互換部品番号	FIG. NO.
		部 品 番 号		製 品 番 号					
- 2		107-70133-08		EC170DS0200	-	1			735
				EC170DS0230	-	1			735
				EC170DS1160	-	1			735
		107-70172-08		EC170DD0240	-	1			735
				EC170DD0260	-	1			735
				EC170DS0210	-	1			735
				EC170DS0220	-	1			735
		107-70176-08		EC170DS1151	-3531	1			730
				EC170DS1200	2071-3531	1			730
				EC170DS1210	-3531	1			730
				EC170DS1230	-3531	1			730
				EC170DS1240	-3531	1			730
		107-70190-08		EC170DD0202	3532-	1			700
				EC170DD0230	3744-	1			700
				EC170DD0250	3744-	1			700
				EC170DD0270	3532-	1			700
		107-70286-08		EC170DD1730	-	1			750
- 3		*****		ランプコイル					
		107-70143-18		EC170DD0202	-2223	1			730
				EC170DD0230	-2223	1			730
				EC170DD0250	-2223	1			730
				EC170DD0270	-2223	1			730
		107-70145-08		EC170DS0301	-	1			740
				EC170DS0310	-3531	1			720
				EC170DS0360	-	1			740
				EC170DS0370	-3531	1			720
				EC170DS0380	-3531	1			720
				EC170DS1080	-	1			740
				EC170DS1180	-3531	1			720
				EC170DS1200	-2070	1			720
				EC170DS1220	-3531	1			720
		107-70146-08		EC170DS1051	-	1			740
				EC170DS1061	-	1			740
		107-70148-08		EC170DD1392	-3531	1			715
		107-70149-08		EC170DD1041	-3531	1			715
				EC170DD1351	-3531	1			715

7 エレクトリック デバイス

REF. NO.	部品番号		部品名称		管理番号 FROM - TO	個数	摘要	互換部品番号	FIG. NO.
		部品番号		製品番号					
- 3		107-70149-08		EC170DD1590	-	1			745
				EC170DD1591	-	1			745
		107-70177-08		EC170DS1151	-3531	1			730
				EC170DS1200	2071-3531	1			730
				EC170DS1210	-3531	1			730
				EC170DS1230	-3531	1			730
				EC170DS1240	-3531	1			730
		107-70179-08		EC170DD0202	2224-3531	1			730
				EC170DD0230	2224-3743	1			730
				EC170DD0250	2224-3743	1			730
				EC170DD0270	2224-3531	1			730
		107-70182-08		EC170DD0240	2224-	1			735
				EC170DD0260	2224-	1			735
				EC170DS0200	2224-	1			735
				EC170DS0210	2224-	1			735
				EC170DS0220	2224-	1			735
				EC170DS0230	2224-	1			735
				EC170DS1160	2224-	1			735
		107-70187-08		EC170DD1041	3532-	1			700
				EC170DD1351	3532-	1			700
				EC170DD1392	3532-	1			700
				EC170DS0310	3532-	1			700
				EC170DS0370	3532-	1			700
				EC170DS0380	3532-	1			700
				EC170DS1151	3532-	1			700
				EC170DS1180	3532-	1			700
				EC170DS1200	3532-	1			700
				EC170DS1210	3532-	1			700
				EC170DS1220	3532-	1			700
				EC170DS1230	3532-	1			700
				EC170DS1240	3532-	1			700
		107-70191-08		EC170DD0202	3532-	1			700
				EC170DD0230	3744-	1			700
				EC170DD0250	3744-	1			700
				EC170DD0270	3532-	1			700
		107-70281-08		EC170DD0240	-2223	1			735

7 エレクトリック デバイス

REF. NO.	部品番号		部品名称		管理番号 FROM - TO	個数	摘要	互換部品番号	FIG. NO.
		部品番号		製品番号					
- 3		107-70281-08		EC170DD0260	-2223	1			735
				EC170DS0200	-2223	1			735
				EC170DS0210	-2223	1			735
				EC170DS0220	-2223	1			735
				EC170DS0230	-2223	1			735
				EC170DS1160	-2223	1			735
- 5		107-70115-08		ジエネレーティング AY	-3531	1			700
		107-70106-08		EC170BB1131	-3531	1			705
				EC170BB1160	-3531	1			705
				EC170DD1780	-3531	1			705
				EC170VV1090	-3531	1			705
				EC170VV1150	-3531	1			705
		107-70108-08		EC170DS0301	-	1			740
				EC170DS0310	-3531	1			720
				EC170DS0360	-	1			740
				EC170DS0370	-3531	1			720
				EC170DS0380	-3531	1			720
				EC170DS1080	-	1			740
				EC170DS1180	-3531	1			720
				EC170DS1200	-2070	1			720
				EC170DS1220	-3531	1			720
		107-70109-08		EC170DS1051	-	1			740
				EC170DS1061	-	1			740
		107-70114-18		EC170DD0202	-2223	1			730
				EC170DD0230	-2223	1			730
				EC170DD0250	-2223	1			730
				EC170DD0270	-2223	1			730
		107-70117-08		EC170DD1392	-3531	1			715
		107-70118-08		EC170DD1041	-3531	1			715
				EC170DD1351	-3531	1			715
				EC170DD1590	-	1			745
				EC170DD1591	-	1			745
		107-70119-08		EC170DD0240	-2223	1			735
				EC170DD0260	-2223	1			735
				EC170DS0200	-2223	1			735
				EC170DS0210	-2223	1			735

7 エレクトリック デバイス

REF. NO.	部品番号		部品名称		管理番号 FROM - TO	個数	摘要	互換部品番号	FIG. NO.
		部品番号		製品番号					
- 5		107-70119-08		EC170DS0220	-2223	1			735
				EC170DS0230	-2223	1			735
				EC170DS1160	-2223	1			735
		107-70175-08		EC170DS1151	-3531	1			730
				EC170DS1200	2071-3531	1			730
				EC170DS1210	-3531	1			730
				EC170DS1230	-3531	1			730
				EC170DS1240	-3531	1			730
		107-70178-08		EC170DD0202	2224-3531	1			730
				EC170DD0230	2224-3743	1			730
				EC170DD0250	2224-3743	1			730
				EC170DD0270	2224-3531	1			730
		107-70180-08		EC170DD0240	2224-	1			735
				EC170DD0260	2224-	1			735
				EC170DS0200	2224-	1			735
				EC170DS0210	2224-	1			735
				EC170DS0220	2224-	1			735
				EC170DS0230	2224-	1			735
				EC170DS1160	2224-	1			735
		107-70672-08		EC170DD1730	-	1			750
- 7	107-70210-08		コンデンサ		-3531	1			700
- 8	107-70215-08		ブレーカ		-3531	1			700
- 9	107-70220-08		ブレーカカバー		-3531	1			700
- 11	106-70161-08		スクリーンワッシャ		-3531	1			700
- 14	107-70152-08		スクリーン		-3531	1			700
- 15	107-70153-08		スクリーン		-3531	2			700
- 16	107-70225-08		オイルフェルト		-3531	1			700
		107-70255-08		EC170DS0301	-	1			740
				EC170DS0310	-3531	1			720
				EC170DS0360	-	1			740
				EC170DS0370	-3531	1			720
				EC170DS0380	-3531	1			720
				EC170DS1051	-	1			740
				EC170DS1061	-	1			740
				EC170DS1080	-	1			740
				EC170DS1180	-3531	1			720

7 エレクトロニクス デバイス

REF. NO.	部品番号		部品名称		管理番号 FROM - TO	個数	摘要	互換部品番号	FIG. NO.
		部品番号		製品番号					
- 16		107-70255-08		EC170DS1200	-2070	1			720
				EC170DS1220	-3531	1			720
- 18		*****		スクリーン & ワッシュ					
		107-70162-08		EC170DD1730	-	2			750
- 21		107-70185-08		TCI ユニット	3532-	1			700
		107-70165-08		EC170BB1131	-3531	1			705
				EC170BB1160	-3531	1			705
				EC170DD1780	-3531	1			705
				EC170VV1090	-3531	1			705
				EC170VV1150	-3531	1			705
		107-70168-08		EC170DD0202	-3531	1			730
				EC170DD0230	-3743	1			730
				EC170DD0250	-3743	1			730
				EC170DD0270	-3531	1			730
		107-70169-08		EC170DD0240	-	1			735
				EC170DD0260	-	1			735
				EC170DS0200	-	1			735
				EC170DS0210	-	1			735
				EC170DS0220	-	1			735
				EC170DS0230	-	1			735
				EC170DS1160	-	1			735
		107-70171-08		EC170DD1730	-	1			750
		107-70174-08		EC170DS1151	-3531	1			730
				EC170DS1200	2071-3531	1			730
				EC170DS1210	-3531	1			730
				EC170DS1230	-3531	1			730
				EC170DS1240	-3531	1			730
		107-70189-08		EC170DD0202	3532-	1			700
				EC170DD0230	3744-	1			700
				EC170DD0250	3744-	1			700
				EC170DD0270	3532-	1			700
- 28		*****		スクリーン & ワッシュ AY					
		107-70159-08		EC170BB1131	-3531	2			705
				EC170BB1160	-3531	2			705
				EC170DD1780	-3531	2			705
				EC170VV1090	-3531	2			705

7 エレクトリック デバイス

REF. NO.	部品番号		部品名称		管理番号 FROM - TO	個数	摘要	互換部品番号	FIG. NO.
		部品番号		製品番号					
- 28		107-70159-08		EC170VV1150	-3531	2			705
- 29		*****		トリガコイル CP					
		107-70280-08		EC170DD0240	-	1			735
				EC170DD0260	-	1			735
				EC170DS0200	-	1			735
				EC170DS0210	-	1			735
				EC170DS0220	-	1			735
				EC170DS0230	-	1			735
				EC170DS1160	-	1			735
		107-70285-08		EC170DD1730	-	1			750
- 33		107-70150-08		スクリーン&ワッシャ	-3531	2			700
		107-70151-08		EC170DD0240	-	4			735
				EC170DD0260	-	4			735
				EC170DS0200	-	4			735
				EC170DS0210	-	4			735
				EC170DS0220	-	4			735
				EC170DS0230	-	4			735
				EC170DS1160	-	4			735
		107-70161-08		EC170DD1730	-	2			750
		107-70164-08		EC170DD0202	2224-3531	2			730
				EC170DD0230	2224-3743	2			730
				EC170DD0250	2224-3743	2			730
				EC170DD0270	2224-3531	2			730
				EC170DS1151	-3531	4			730
				EC170DS1200	2071-3531	4			730
				EC170DS1210	-3531	4			730
				EC170DS1230	-3531	4			730
				EC170DS1240	-3531	4			730
- 34		107-70243-08		ワイヤ CP	-3531	1			700
		107-70250-08		EC170BB1131	-3531	1			705
				EC170BB1160	-3531	1			705
				EC170DD1780	-3531	1			705
				EC170VV1090	-3531	1			705
				EC170VV1150	-3531	1			705
		107-70253-08		EC170DD1041	-3531	1			715
				EC170DD1351	-3531	1			715

7 エレクトリック デバイス

REF. NO.	部品番号		部品名称		管理番号 FROM - TO	個数	摘要	互換部品番号	FIG. NO.
		部品番号		製品番号					
- 34	107-70253-08		EC170DD1590		-	1			745
			EC170DD1591		-	1			745
- 38	107-70248-08		ビニールチューブ		-3531	1			700
- 39	*****		クランプ						
	107-70245-08		EC170BB1131		-3531	1			705
			EC170BB1160		-3531	1			705
			EC170DD0202		-2223	1			730
			EC170DD0230		-2223	1			730
			EC170DD0240		-2223	1			735
			EC170DD0250		-2223	1			730
			EC170DD0260		-2223	1			735
			EC170DD0270		-2223	1			730
			EC170DD1780		-3531	1			705
			EC170DS0200		-2223	1			735
			EC170DS0210		-2223	1			735
			EC170DS0220		-2223	1			735
			EC170DS0230		-2223	1			735
			EC170DS1160		-2223	1			735
			EC170VV1090		-3531	1			705
			EC170VV1150		-3531	1			705
- 43	*****		スクリーンワッシャ						
	107-70150-08		EC170BB1131		-3531	2			705
			EC170BB1160		-3531	2			705
			EC170DD1780		-3531	2			705
			EC170VV1090		-3531	2			705
			EC170VV1150		-3531	2			705
	107-70152-08		EC170DD0202		-3531	1			730
			EC170DD0230		-3743	1			730
			EC170DD0240		-	1			735
			EC170DD0250		-3743	1			730
			EC170DD0260		-	1			735
			EC170DD0270		-3531	1			730
			EC170DS0200		-	1			735
			EC170DS0210		-	1			735
			EC170DS0220		-	1			735
			EC170DS0230		-	1			735

7 エレクトリック デバイス

REF. NO.	部品番号		部品名称		管理番号 FROM - TO	個数	摘要	互換部品番号	FIG. NO.
		部品番号		製品番号					
- 43		107-70152-08		EC170DS1160	-	1			735
		107-70163-08		EC170DD1730	-	2			750
				EC170DS1151	-3531	1			730
				EC170DS1200	2071-3531	1			730
				EC170DS1210	-3531	1			730
				EC170DS1230	-3531	1			730
				EC170DS1240	-3531	1			730
- 44		*****		キャップ					
		107-70670-08		EC170DD0240	-2223	1			735
				EC170DD0260	-2223	1			735
				EC170DS0200	-2223	1			735
				EC170DS0210	-2223	1			735
				EC170DS0220	-2223	1			735
				EC170DS0230	-2223	1			735
				EC170DS1160	-2223	1			735
- 46		*****		デンゲン コイル					
		107-70136-08		EC170DD0240	-2223	1			735
				EC170DD0260	-2223	1			735
				EC170DS0200	-2223	1			735
				EC170DS0210	-2223	1			735
				EC170DS0220	-2223	1			735
				EC170DS0230	-2223	1			735
				EC170DS1160	-2223	1			735
		107-70181-08		EC170DD0240	2224-	1			735
				EC170DD0260	2224-	1			735
				EC170DS0200	2224-	1			735
				EC170DS0210	2224-	1			735
				EC170DS0220	2224-	1			735
				EC170DS0230	2224-	1			735
				EC170DS1160	2224-	1			735
- 47		*****		トリガ-カム					
		107-70218-08		EC170DD1730	-2373	1			750
- 48		*****		イグニッションコイル CP					
		107-70287-08		EC170DD1730	-	1			750
- 50		*****		チャ-ジコイル					
		107-70288-08		EC170DD1730	-	1			750

7 エレクトリック デバイス

REF. NO.	部品番号		部品名称		管理番号 FROM - TO	個数	摘要	互換部品番号	FIG. NO.
		部品番号		製品番号					
- 55	*****		スクリーンワッシャ AY						
		107-70151-08		EC170DD0202	-3531	2			730
				EC170DD0230	-3743	2			730
				EC170DD0250	-3743	2			730
				EC170DD0270	-3531	2			730
				EC170DD1041	-3531	2			715
				EC170DD1351	-3531	2			715
				EC170DD1392	-3531	2			715
				EC170DD1590	-	2			745
				EC170DD1591	-	2			745
				EC170DS0301	-	2			740
				EC170DS0310	-3531	2			720
				EC170DS0360	-	2			740
				EC170DS0370	-3531	2			720
				EC170DS0380	-3531	2			720
				EC170DS1051	-	2			740
				EC170DS1061	-	2			740
				EC170DS1080	-	2			740
				EC170DS1180	-3531	2			720
				EC170DS1200	-2070	2			720
				EC170DS1220	-3531	2			720
		107-70161-08		EC170DD1730	-2373	2			750
18	*****		ビニールチューブ						
		107-75003-03		EC170DD0202	-	1			730
				EC170DD0230	-	1			730
				EC170DD0240	-	1			730
				EC170DD0250	-	1			730
				EC170DD0260	-	1			730
				EC170DD0270	-	1			730
				EC170DS0210	-	1			730
				EC170DS0220	-	1			730
19	*****		シールド ケーシング						
		106-75002-03		EC170DS1113	-	1			700
				EC170DS1160	-	1			700
20	*****		リング キア						
		107-71001-03		EC170DD0240	-	1			710

7 エレクトリック デバイス

REF. NO.	部品番号		部品名称		管理番号 FROM - TO	個数	摘要	互換部品番号	FIG. NO.
		部品番号		製品番号					
20		107-71001-03		EC170DD0260	-	1			710
				EC170DS0200	-	1			710
				EC170DS0210	-	1			710
				EC170DS0220	-	1			710
				EC170DS0230	-	1			710
				EC170DS0301	-	1			710
				EC170DS0310	-	1			710
				EC170DS0360	-	1			710
				EC170DS0370	-	1			710
				EC170DS0380	-	1			710
				EC170DS1051	-	1			710
				EC170DS1061	-	1			710
				EC170DS1080	-	1			710
				EC170DS1113	-	1			710
				EC170DS1151	-	1			710
				EC170DS1160	-	1			710
				EC170DS1180	-	1			710
				EC170DS1200	-	1			710
				EC170DS1210	-	1			710
				EC170DS1220	-	1			710
				EC170DS1230	-	1			710
				EC170DS1240	-	1			710
26		*****		ホルト					
		001-66062-00		EC170DS0301	-	6			740
				EC170DS0360	-	6			740
				EC170DS1051	-	6			740
				EC170DS1080	-	6			740
		001-66063-20		EC170DD0240	-	6			710
				EC170DD0260	-	6			710
				EC170DS0200	-	6			710
				EC170DS0210	-	6			710
				EC170DS0220	-	6			710
				EC170DS0230	-	6			710
				EC170DS0310	-	6			710
				EC170DS0370	-	6			710
				EC170DS0380	-	6			710

7 エレクトリック デバイス

REF. NO.	部品番号		部品名称		管理番号 FROM - TO	個数	摘要	互換部品番号	FIG. NO.
		部品番号		製品番号					
26		001-66063-20		EC170DS1061	-	6			710
				EC170DS1113	-	6			710
				EC170DS1151	-	6			710
				EC170DS1160	-	6			710
				EC170DS1180	-	6			710
				EC170DS1200	-	6			710
				EC170DS1210	-	6			710
				EC170DS1220	-	6			710
				EC170DS1230	-	6			710
				EC170DS1240	-	6			710
27		*****		ワッシャ					
		003-10060-00		EC170DD0240	-	6			710
				EC170DD0260	-	6			710
				EC170DS0200	-	6			710
				EC170DS0210	-	6			710
				EC170DS0220	-	6			710
				EC170DS0230	-	6			710
				EC170DS0301	-	6			710
				EC170DS0310	-	6			710
				EC170DS0360	-	6			710
				EC170DS0370	-	6			710
				EC170DS0380	-	6			710
				EC170DS1051	-	6			710
				EC170DS1061	-	6			710
				EC170DS1080	-	6			710
				EC170DS1113	-	6			710
				EC170DS1151	-	6			710
				EC170DS1160	-	6			710
				EC170DS1180	-	6			710
				EC170DS1200	-	6			710
				EC170DS1210	-	6			710
				EC170DS1220	-	6			710
				EC170DS1230	-	6			710
				EC170DS1240	-	6			710
28		*****		スプリング ワッシャ					
		003-20060-00		EC170DD0240	-	6			710

7 エレクトリック デバイス

REF. NO.	部品番号		部品名称		管理番号 FROM - TO	個数	摘要	互換部品番号	FIG. NO.
		部品番号		製品番号					
28		003-20060-00		EC170DD0260	-	6			710
				EC170DS0200	-	6			710
				EC170DS0210	-	6			710
				EC170DS0220	-	6			710
				EC170DS0230	-	6			710
				EC170DS0301	-	6			710
				EC170DS0310	-	6			710
				EC170DS0360	-	6			710
				EC170DS0370	-	6			710
				EC170DS0380	-	6			710
				EC170DS1051	-	6			710
				EC170DS1061	-	6			710
				EC170DS1080	-	6			710
				EC170DS1113	-	6			710
				EC170DS1151	-	6			710
				EC170DS1160	-	6			710
				EC170DS1180	-	6			710
				EC170DS1200	-	6			710
				EC170DS1210	-	6			710
				EC170DS1220	-	6			710
				EC170DS1230	-	6			710
				EC170DS1240	-	6			710
35		*****		スクリーン&ワッシャ AY					
		004-35051-00		EC170DS1240	-3531	2			700
		004-35052-80		EC170DD0250	-	2			700
				EC170DD0270	-	2			700
				EC170DD1041	-	2			700
				EC170DD1351	-	2			700
				EC170DD1392	-	2			700
				EC170DS0310	-	2			700
				EC170DS0370	-	2			700
				EC170DS0380	-	2			700
				EC170DS1151	-	2			700
				EC170DS1180	-	2			700
				EC170DS1200	3532-	2			700
				EC170DS1210	-	2			700

7 エレクトリック デバイス

REF. NO.	部 品 番 号		部 品 名 称		管理番号 FROM - TO	個数	摘 要	互換部品番号	FIG. NO.
		部 品 番 号		製 品 番 号					
35		004-35052-80		EC170DS1220	-	2			700
				EC170DS1230	-	2			700
				EC170DS1240	3532-	2			700
37		004-35052-50		スクリーンワッシャ AY	3532-	2			700
		004-36061-60		スクリーンワッシャ AY	-3531	2			700
		004-36062-00		EC170DD1730	-	2		004-35062-00	750
40		107-75701-01		クランプ CP	-	1			700
		056-61000-21		EC170DS1113	-	1			700
				EC170DS1160	-	1			700
45		150-75201-03		クランプ	-	1			700
46		004-35051-00		スクリーンワッシャ AY	-	2			700
		001-16051-00		EC170DS1200	2801-3531	2			700
50		106-73301-01		ワイヤ CP	2678-3073	1			700
		107-73501-01		ワイヤ 5 CP	-2677	1			700
		107-73302-11		EC170DD0470	-3073	1			700
		107-73502-01		EC170DD0380	-3073	1			700
				EC170DD1392	-0639	1			700
				EC170DD1730	-3165	1			700
		107-73504-01		EC170DD0202	-3073	1			700
				EC170DD0230	-3073	1			700
				EC170DD0240	-	1			700
				EC170DD0250	-3073	1			700
				EC170DD0260	-3073	1			700
				EC170DD0270	-3073	1			700
				EC170DS0200	-3073	1			700
				EC170DS0210	-3073	1			700
				EC170DS0220	-3073	1			700
				EC170DS0230	-3073	1			700
58		*****		ブラケット CP					
		107-75502-01		EC170BB1131	-	1			705
				EC170VV1090	-	1			705
				EC170VV1150	-	1			705
60		066-00003-71		スイッチ AY	3562-	1			700
		066-00003-70		スイッチ AY	3074-3561	1			700
		066-20000-11		ストップ ボタン	-3073	1			700
		KU3-11049-01		EC170DD1710	3288-	1			700

7 エレクトリック デバイス

REF. NO.	部品番号		部品名称		管理番号 FROM - TO	個数	摘要	互換部品番号	FIG. NO.
		部品番号		製品番号					
60		066-00003-90		EC170DD0202	2954-3531	1			700
				EC170DD0230	3074-3531	1			700
				EC170DD0250	3074-3531	1			700
				EC170DD0270	2954-3531	1			700
				EC170DD0470	2954-3531	1			700
		066-00003-91		EC170DD0202	3532-	1			700
				EC170DD0230	3532-	1			700
				EC170DD0250	3532-	1			700
				EC170DD0270	3532-	1			700
				EC170DD0470	3532-	1			700
70		015-00400-90		タツビンク スクリ	3074-	2			700
		015-00400-10		タツビンク スクリ	-3073	2			700
		004-35040-80		EC170DD1392	-0639	2			700
				EC170DS1061	-0639	2			700
75		*****		クランプ					
		056-60300-10		EC170BB0401	-	1			700
80		024-11001-30		グロメット	3532-	1			700
		024-10700-90		グロメット	-3531	1			700
85		107-75001-03		ダストフェルト	-3531	1			700
95		*****		プラグターミナル					
		065-90000-10		EC170DD0380	-	1			700
				EC170VV1090	-	1			700
96		*****		プラグ CP					
		107-75505-01		EC170DS0200	-	1			735
				EC170DS0230	-	1			735
		107-75506-01		EC170DS1160	-	1			735
97		*****		カバー CP, イクニシヨソコル					
		107-75801-01		EC170DS0200	-	1			735
				EC170DS0230	-	1			735
				EC170DS1160	-	1			735
98		*****		ホルト&ワツシヤ AY					
		001-13061-00		EC170DS0200	-	2			735
				EC170DS0230	-	2			735
				EC170DS1160	-	2			735
99		*****		ホルト&ワツシヤ AY					
		001-13062-00		EC170DS0200	-	2			730

7 エレクトリック デバイス

REF. NO.	部品番号		部品名称		管理番号 FROM - TO	個数	摘要	互換部品番号	FIG. NO.
		部品番号		製品番号					
99		001-13062-00		EC170DS0230	-	2			730
				EC170DS1160	-	2			730
100		065-01400-20		ｽﾊﾟｰｸﾌﾟﾗｸﾞ	-	1	B-4H		700
		065-01400-31		EC170DD1730	2923-	1	B-6HS	065-01410-30	700
				EC170DS0360	-	1			700
		065-01400-41		EC170DD0470	-	1	B-7HS		700
				EC170DD1041	-	1			700
				EC170DD1351	-	1			700
				EC170DD1392	-	1			700
				EC170DD1590	-	1			700
				EC170DD1591	-	1			700
				EC170DS0380	-	1			700
				EC170DS1080	-	1			700
		065-01400-50		EC170DD0202	-	1			700
				EC170DD0230	-	1			700
				EC170DD0240	-	1			700
				EC170DD0250	-	1			700
				EC170DD0260	-	1			700
				EC170DD0270	-	1			700
				EC170DS0200	-	1			700
				EC170DS0210	-	1			700
				EC170DS0220	-	1			700
				EC170DS0230	-	1			700
		065-01401-80		EC170DS1113	-	1	BR-7HS		700
		065-01405-30		EC170DS1160	-	1			700
110		065-50000-51		ｽﾊﾟｰｸﾌﾟﾗｸﾞｷﾔｯﾌﾟ	-	1			700
		065-50001-10		EC170DS1113	-	1			700
		065-50001-40		EC170DD0380	-	1			700
				EC170VV1090	-	1			700
		065-60001-00		EC170DS1160	-	1			730
111		*****		ｷﾔｯﾌﾟ,ﾗﾊﾞ-					
		042-20000-31		EC170DD0202	-	1			730
				EC170DD0230	-	1			730
				EC170DD0240	-	1			700
				EC170DD0250	-	1			730
				EC170DD0260	-	1			700

7 エレクトリック デバイス

REF. NO.	部 品 番 号		部 品 名 称		管理番号 FROM - TO	個数	摘 要	互換部品番号	FIG. NO.
		部 品 番 号		製 品 番 号					
111		042-20000-31		EC170DD0270	-	1			730
				EC170DS0200	-	1			700
				EC170DS0210	-	1			700
				EC170DS0220	-	1			700
				EC170DS0230	-	1			700
		042-20000-80		EC170DD1041	-	1			700
				EC170DD1351	-	1			700
				EC170DD1590	-	1			700
				EC170DD1591	-	1			700
120		*****		スターティング モーター AY					
		107-70501-00		EC170DS0200	-	1			710
				EC170DS0210	-	1			710
				EC170DS0220	-	1			710
				EC170DS0230	-	1			710
				EC170DS0301	-	1			710
				EC170DS0310	-	1			710
				EC170DS0360	-	1			710
				EC170DS0370	-	1			710
				EC170DS0380	-	1			710
				EC170DS1051	-	1			710
				EC170DS1061	-	1			710
				EC170DS1080	-	1			710
				EC170DS1113	-	1			710
				EC170DS1151	-	1			710
				EC170DS1160	-	1			710
				EC170DS1180	-	1			710
				EC170DS1200	-	1			710
				EC170DS1210	-	1			710
				EC170DS1220	-	1			710
				EC170DS1230	-	1			710
				EC170DS1240	-	1			710
- 2		*****		ブラシ(+)					
		210-70539-08		EC170DS0200	-	2			710
				EC170DS0210	-	2			710
				EC170DS0220	-	2			710
				EC170DS0230	-	2			710

7 エレクトリック デバイス

REF. NO.	部品番号		部品名称		管理番号 FROM - TO	個数	摘要	互換部品番号	FIG. NO.
		部品番号		製品番号					
- 2		210-70539-08		EC170DS0301	-	2			710
				EC170DS0310	-	2			710
				EC170DS0360	-	2			710
				EC170DS0370	-	2			710
				EC170DS0380	-	2			710
				EC170DS1051	-	2			710
				EC170DS1061	-	2			710
				EC170DS1080	-	2			710
				EC170DS1113	-	2			710
				EC170DS1151	-	2			710
				EC170DS1160	-	2			710
				EC170DS1180	-	2			710
				EC170DS1200	-	2			710
				EC170DS1210	-	2			710
				EC170DS1220	-	2			710
				EC170DS1230	-	2			710
				EC170DS1240	-	2			710
- 3		*****		ブラシアリンク					
		210-70541-08		EC170DS0200	-	4			710
				EC170DS0210	-	4			710
				EC170DS0220	-	4			710
				EC170DS0230	-	4			710
				EC170DS0301	-	4			710
				EC170DS0310	-	4			710
				EC170DS0360	-	4			710
				EC170DS0370	-	4			710
				EC170DS0380	-	4			710
				EC170DS1051	-	4			710
				EC170DS1061	-	4			710
				EC170DS1080	-	4			710
				EC170DS1113	-	4			710
				EC170DS1151	-	4			710
				EC170DS1160	-	4			710
				EC170DS1180	-	4			710
				EC170DS1200	-	4			710
				EC170DS1210	-	4			710

7 エレクトロニクス デバイス

REF. NO.	部品番号		部品名称		管理番号 FROM - TO	個数	摘要	互換部品番号	FIG. NO.
		部品番号		製品番号					
- 3		210-70541-08		EC170DS1220	-	4			710
				EC170DS1230	-	4			710
				EC170DS1240	-	4			710
- 4		*****		ブラシホルダ AY					
		107-70530-08		EC170DS0200	-	1			710
				EC170DS0210	-	1			710
				EC170DS0220	-	1			710
				EC170DS0230	-	1			710
				EC170DS0301	-	1			710
				EC170DS0310	-	1			710
				EC170DS0360	-	1			710
				EC170DS0370	-	1			710
				EC170DS0380	-	1			710
				EC170DS1051	-	1			710
				EC170DS1061	-	1			710
				EC170DS1080	-	1			710
				EC170DS1113	-	1			710
				EC170DS1151	-	1			710
				EC170DS1160	-	1			710
				EC170DS1180	-	1			710
				EC170DS1200	-	1			710
				EC170DS1210	-	1			710
				EC170DS1220	-	1			710
				EC170DS1230	-	1			710
				EC170DS1240	-	1			710
- 6		*****		アーマチュア アツセンブリ					
		107-70558-08		EC170DS0200	-	1			710
				EC170DS0210	-	1			710
				EC170DS0220	-	1			710
				EC170DS0230	-	1			710
				EC170DS0301	-	1			710
				EC170DS0310	-	1			710
				EC170DS0360	-	1			710
				EC170DS0370	-	1			710
				EC170DS0380	-	1			710
				EC170DS1051	-	1			710

7 エレクトリック デバイス

REF. NO.	部品番号		部品名称		管理番号 FROM - TO	個数	摘要	互換部品番号	FIG. NO.
		部品番号		製品番号					
- 6		107-70558-08		EC170DS1061	-	1			710
				EC170DS1080	-	1			710
				EC170DS1113	-	1			710
				EC170DS1151	-	1			710
				EC170DS1160	-	1			710
				EC170DS1180	-	1			710
				EC170DS1200	-	1			710
				EC170DS1210	-	1			710
				EC170DS1220	-	1			710
				EC170DS1230	-	1			710
				EC170DS1240	-	1			710
- 8		*****		ヒ°ニオンストツカ°セット					
		107-70561-08		EC170DS0200	-	1			710
				EC170DS0210	-	1			710
				EC170DS0220	-	1			710
				EC170DS0230	-	1			710
				EC170DS0301	-	1			710
				EC170DS0310	-	1			710
				EC170DS0360	-	1			710
				EC170DS0370	-	1			710
				EC170DS0380	-	1			710
				EC170DS1051	-	1			710
				EC170DS1061	-	1			710
				EC170DS1080	-	1			710
				EC170DS1113	-	1			710
				EC170DS1151	-	1			710
				EC170DS1160	-	1			710
				EC170DS1180	-	1			710
				EC170DS1200	-	1			710
				EC170DS1210	-	1			710
				EC170DS1220	-	1			710
				EC170DS1230	-	1			710
				EC170DS1240	-	1			710
- 9		*****		フロントカバー AY					
		107-70501-08		EC170DS0200	-	1			710
				EC170DS0210	-	1			710

7 エレクトリック デバイス

REF. NO.	部 品 番 号		部 品 名 称		管理番号 FROM - TO	個数	摘 要	互換部品番号	FIG. NO.
		部 品 番 号		製 品 番 号					
- 9		107-70501-08		EC170DS0220	-	1			710
				EC170DS0230	-	1			710
				EC170DS0301	-	1			710
				EC170DS0310	-	1			710
				EC170DS0360	-	1			710
				EC170DS0370	-	1			710
				EC170DS0380	-	1			710
				EC170DS1051	-	1			710
				EC170DS1061	-	1			710
				EC170DS1080	-	1			710
				EC170DS1113	-	1			710
				EC170DS1151	-	1			710
				EC170DS1160	-	1			710
				EC170DS1180	-	1			710
				EC170DS1200	-	1			710
				EC170DS1210	-	1			710
				EC170DS1220	-	1			710
				EC170DS1230	-	1			710
				EC170DS1240	-	1			710
- 10	*****			ブラシ(-)					
		210-70540-08		EC170DS0200	-	2			710
				EC170DS0210	-	2			710
				EC170DS0220	-	2			710
				EC170DS0230	-	2			710
				EC170DS0301	-	2			710
				EC170DS0310	-	2			710
				EC170DS0360	-	2			710
				EC170DS0370	-	2			710
				EC170DS0380	-	2			710
				EC170DS1051	-	2			710
				EC170DS1061	-	2			710
				EC170DS1080	-	2			710
				EC170DS1113	-	2			710
				EC170DS1151	-	2			710
				EC170DS1160	-	2			710
				EC170DS1180	-	2			710

7 エレクトリック デバイス

REF. NO.	部品番号		部品名称		管理番号 FROM - TO	個数	摘要	互換部品番号	FIG. NO.
		部品番号		製品番号					
- 10		210-70540-08		EC170DS1200	-	2			710
				EC170DS1210	-	2			710
				EC170DS1220	-	2			710
				EC170DS1230	-	2			710
				EC170DS1240	-	2			710
- 11		*****		リヤカハ - AY					
		107-70505-08		EC170DS0200	-	1			710
				EC170DS0210	-	1			710
				EC170DS0220	-	1			710
				EC170DS0230	-	1			710
				EC170DS0301	-	1			710
				EC170DS0310	-	1			710
				EC170DS0360	-	1			710
				EC170DS0370	-	1			710
				EC170DS0380	-	1			710
				EC170DS1051	-	1			710
				EC170DS1061	-	1			710
				EC170DS1080	-	1			710
				EC170DS1113	-	1			710
				EC170DS1151	-	1			710
				EC170DS1160	-	1			710
				EC170DS1180	-	1			710
				EC170DS1200	-	1			710
				EC170DS1210	-	1			710
				EC170DS1220	-	1			710
				EC170DS1230	-	1			710
				EC170DS1240	-	1			710
- 17		*****		ホルト					
		107-70562-08		EC170DS0200	-	2			710
				EC170DS0210	-	2			710
				EC170DS0220	-	2			710
				EC170DS0230	-	2			710
				EC170DS0301	-	2			710
				EC170DS0310	-	2			710
				EC170DS0360	-	2			710
				EC170DS0370	-	2			710

7 エレクトリック デバイス

REF. NO.	部品番号		部品名称		管理番号 FROM - TO	個数	摘要	互換部品番号	FIG. NO.
		部品番号		製品番号					
- 17		107-70562-08		EC170DS0380	-	2			710
				EC170DS1051	-	2			710
				EC170DS1061	-	2			710
				EC170DS1080	-	2			710
				EC170DS1113	-	2			710
				EC170DS1151	-	2			710
				EC170DS1160	-	2			710
				EC170DS1180	-	2			710
				EC170DS1200	-	2			710
				EC170DS1210	-	2			710
				EC170DS1220	-	2			710
				EC170DS1230	-	2			710
				EC170DS1240	-	2			710
- 23		*****		ワザシキツ					
		107-70555-08		EC170DS0200	-	1			710
				EC170DS0210	-	1			710
				EC170DS0220	-	1			710
				EC170DS0230	-	1			710
				EC170DS0301	-	1			710
				EC170DS0310	-	1			710
				EC170DS0360	-	1			710
				EC170DS0370	-	1			710
				EC170DS0380	-	1			710
				EC170DS1051	-	1			710
				EC170DS1061	-	1			710
				EC170DS1080	-	1			710
				EC170DS1113	-	1			710
				EC170DS1151	-	1			710
				EC170DS1160	-	1			710
				EC170DS1180	-	1			710
				EC170DS1200	-	1			710
				EC170DS1210	-	1			710
				EC170DS1220	-	1			710
				EC170DS1230	-	1			710
				EC170DS1240	-	1			710
- 26		*****		フィルタイル AY					

7 エレクトリック デバイス

REF. NO.	部品番号		部品名称		管理番号 FROM - TO	個数	摘要	互換部品番号	FIG. NO.
		部品番号		製品番号					
- 26		107-70550-08		EC170DS0200	-	1			710
				EC170DS0210	-	1			710
				EC170DS0220	-	1			710
				EC170DS0230	-	1			710
				EC170DS0301	-	1			710
				EC170DS0310	-	1			710
				EC170DS0360	-	1			710
				EC170DS0370	-	1			710
				EC170DS0380	-	1			710
				EC170DS1051	-	1			710
				EC170DS1061	-	1			710
				EC170DS1080	-	1			710
				EC170DS1113	-	1			710
				EC170DS1151	-	1			710
				EC170DS1160	-	1			710
				EC170DS1180	-	1			710
				EC170DS1200	-	1			710
				EC170DS1210	-	1			710
				EC170DS1220	-	1			710
				EC170DS1230	-	1			710
				EC170DS1240	-	1			710
- 27		*****		ホ°-ルコア セット スクリュー					
		107-70553-08		EC170DS0200	-	4			710
				EC170DS0210	-	4			710
				EC170DS0220	-	4			710
				EC170DS0230	-	4			710
				EC170DS0301	-	4			710
				EC170DS0310	-	4			710
				EC170DS0360	-	4			710
				EC170DS0370	-	4			710
				EC170DS0380	-	4			710
				EC170DS1051	-	4			710
				EC170DS1061	-	4			710
				EC170DS1080	-	4			710
				EC170DS1113	-	4			710
				EC170DS1151	-	4			710

7 エレクトリック デバイス

REF. NO.	部品番号		部品名称		管理番号 FROM - TO	個数	摘要	互換部品番号	FIG. NO.
		部品番号		製品番号					
- 27		107-70553-08		EC170DS1160	-	4			710
				EC170DS1180	-	4			710
				EC170DS1200	-	4			710
				EC170DS1210	-	4			710
				EC170DS1220	-	4			710
				EC170DS1230	-	4			710
				EC170DS1240	-	4			710
- 29		*****		フロントメタル					
		214-70560-08		EC170DS0200	-	1			710
				EC170DS0210	-	1			710
				EC170DS0220	-	1			710
				EC170DS0230	-	1			710
				EC170DS0301	-	1			710
				EC170DS0310	-	1			710
				EC170DS0360	-	1			710
				EC170DS0370	-	1			710
				EC170DS0380	-	1			710
				EC170DS1051	-	1			710
				EC170DS1061	-	1			710
				EC170DS1080	-	1			710
				EC170DS1113	-	1			710
				EC170DS1151	-	1			710
				EC170DS1160	-	1			710
				EC170DS1180	-	1			710
				EC170DS1200	-	1			710
				EC170DS1210	-	1			710
				EC170DS1220	-	1			710
				EC170DS1230	-	1			710
				EC170DS1240	-	1			710
- 35		*****		ヒートン AY					
		107-70559-08		EC170DS0200	-	1			710
				EC170DS0210	-	1			710
				EC170DS0220	-	1			710
				EC170DS0230	-	1			710
				EC170DS0301	-	1			710
				EC170DS0310	-	1			710

7 エレクトリック デバイス

REF. NO.	部品番号		部品名称		管理番号 FROM - TO	個数	摘要	互換部品番号	FIG. NO.
		部品番号		製品番号					
- 35		107-70559-08		EC170DS0360	-	1			710
				EC170DS0370	-	1			710
				EC170DS0380	-	1			710
				EC170DS1051	-	1			710
				EC170DS1061	-	1			710
				EC170DS1080	-	1			710
				EC170DS1113	-	1			710
				EC170DS1151	-	1			710
				EC170DS1160	-	1			710
				EC170DS1180	-	1			710
				EC170DS1200	-	1			710
				EC170DS1210	-	1			710
				EC170DS1220	-	1			710
				EC170DS1230	-	1			710
				EC170DS1240	-	1			710
130		*****		ホルト CP, スタ					
		214-79007-01		EC170DS0200	-	2			710
				EC170DS0210	-	2			710
				EC170DS0220	-	2			710
				EC170DS0230	-	2			710
				EC170DS0301	-	2			710
				EC170DS0310	-	2			710
				EC170DS0360	-	2			710
				EC170DS0370	-	2			710
				EC170DS0380	-	2			710
				EC170DS1051	-	2			710
				EC170DS1061	-	2			710
				EC170DS1080	-	2			710
				EC170DS1113	-	2			710
				EC170DS1151	-	2			710
				EC170DS1160	-	2			710
				EC170DS1180	-	2			710
				EC170DS1200	-	2			710
				EC170DS1210	-	2			710
				EC170DS1220	-	2			710
				EC170DS1230	-	2			710

7 エレクトリック デバイス

REF. NO.	部品番号		部品名称		管理番号 FROM - TO	個数	摘要	互換部品番号	FIG. NO.
		部品番号		製品番号					
130		214-79007-01		EC170DS1240	-	2			710
140		*****		スタ-カハ`- 2 CP					
		107-55201-01		EC170DS0380	-	1			710
				EC170DS1180	-	1			710
				EC170DS1200	-	1			710
				EC170DS1210	-	1			710
				EC170DS1220	-	1			710
				EC170DS1230	-	1			710
				EC170DS1240	-	1			710
		107-55210-01		EC170DS0310	-	1			710
				EC170DS0370	-	1			710
		107-55211-01		EC170DS1061	-	1			710
				EC170DS1113	-	1			710
				EC170DS1151	-	1			710
		107-55212-01		EC170DS0200	-	1			710
				EC170DS0210	-	1			710
				EC170DS0220	-	1			710
				EC170DS0230	-	1			710
		107-55214-01		EC170DS1160	-	1			710
		107-55301-01		EC170DS1080	-	1			710
		107-55310-01		EC170DS0301	-	1			710
				EC170DS0360	-	1			710
		107-55311-01		EC170DS1051	-	1			710
141		*****		スクリーンワッシャ AY					
		004-35040-80		EC170DS0200	-	2			710
				EC170DS0210	-	2			710
				EC170DS0220	-	2			710
				EC170DS0230	-	2			710
				EC170DS1151	-	2			710
				EC170DS1200	1827-	2			710
				EC170DS1210	-	2			710
				EC170DS1230	-	2			710
				EC170DS1240	-	2			710
		015-00400-10		EC170DS0301	-	2			710
				EC170DS0310	-	2			710
				EC170DS0360	-	2			710

7 エレクトリック デバイス

REF. NO.	部品番号		部品名称		管理番号 FROM - TO	個数	摘要	互換部品番号	FIG. NO.
		部品番号		製品番号					
141		015-00400-10		EC170DS0370	-	2			710
				EC170DS0380	-	2			710
				EC170DS1051	-	2			710
				EC170DS1061	-	2			710
				EC170DS1080	-	2			710
				EC170DS1113	-	2			710
				EC170DS1160	-	2			710
				EC170DS1180	-	2			710
				EC170DS1200	-1826	2			710
				EC170DS1220	-	2			710
142		*****		ホルト&ワツヤ AY					
		001-10061-20		EC170DS0200	-	1			710
				EC170DS0210	-	1			710
				EC170DS0220	-	1			710
				EC170DS0230	-	1			710
				EC170DS0301	-	1			710
				EC170DS0310	-	1			710
				EC170DS0360	-	1			710
				EC170DS0370	-	1			710
				EC170DS0380	-	1			710
				EC170DS1051	-	1			710
				EC170DS1061	-	1			710
				EC170DS1080	-	1			710
				EC170DS1113	-	1			710
				EC170DS1151	-	1			710
				EC170DS1160	-	1			710
				EC170DS1180	-	1			710
				EC170DS1200	-	1			710
				EC170DS1210	-	1			710
				EC170DS1220	-	1			710
				EC170DS1230	-	1			710
				EC170DS1240	-	1			710
150		*****		ワツヤ					
		003-10080-00		EC170DS0200	-	2			710
				EC170DS0210	-	2			710
				EC170DS0220	-	2			710

7 エレクトリック デバイス

REF. NO.	部 品 番 号		部 品 名 称		管理番号 FROM - TO	個数	摘 要	互換部品番号	FIG. NO.
		部 品 番 号		製 品 番 号					
150		003-10080-00		EC170DS0230	-	2			710
				EC170DS0301	-	2			710
				EC170DS0310	-	2			710
				EC170DS0360	-	2			710
				EC170DS0370	-	2			710
				EC170DS0380	-	2			710
				EC170DS1051	-	2			710
				EC170DS1061	-	2			710
				EC170DS1080	-	2			710
				EC170DS1113	-	2			710
				EC170DS1151	-	2			710
				EC170DS1160	-	2			710
				EC170DS1180	-	2			710
				EC170DS1200	-	2			710
				EC170DS1210	-	2			710
				EC170DS1220	-	2			710
				EC170DS1230	-	2			710
				EC170DS1240	-	2			710
160		*****		スプリング ワッシャ					
		003-20080-00		EC170DS0200	-	2			710
				EC170DS0210	-	2			710
				EC170DS0220	-	2			710
				EC170DS0230	-	2			710
				EC170DS0301	-	2			710
				EC170DS0310	-	2			710
				EC170DS0360	-	2			710
				EC170DS0370	-	2			710
				EC170DS0380	-	2			710
				EC170DS1051	-	2			710
				EC170DS1061	-	2			710
				EC170DS1080	-	2			710
				EC170DS1113	-	2			710
				EC170DS1151	-	2			710
				EC170DS1160	-	2			710
				EC170DS1180	-	2			710
				EC170DS1200	-1826	2			710

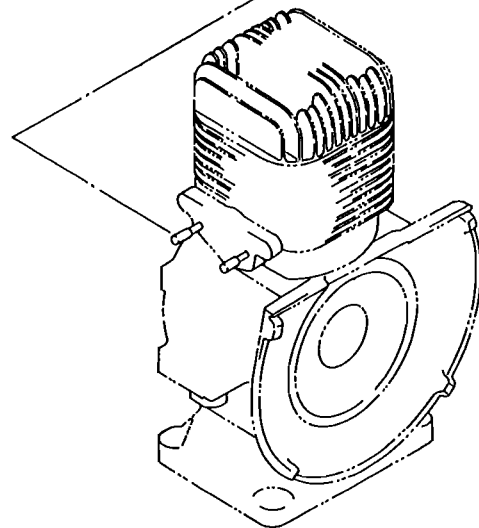
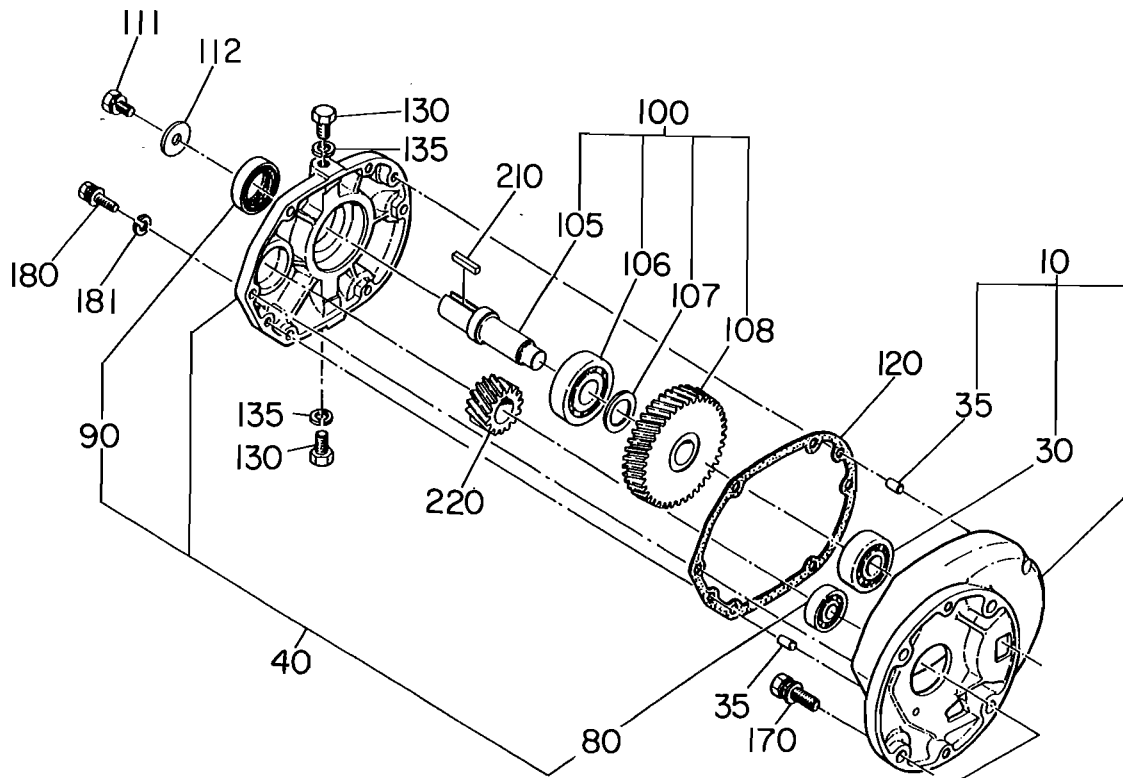
7 エレクトリック デバイス

REF. NO.	部品番号		部品名称		管理番号 FROM - TO	個数	摘要	互換部品番号	FIG. NO.
		部品番号		製品番号					
160		003-20080-00		EC170DS1220	-	2			710
230		*****		ソノイト CP					
		107-75602-21		EC170DS0301	-	1			760
				EC170DS0310	-	1			760
				EC170DS0360	-	1			760
				EC170DS0370	-	1			760
350		*****		ブラケット CP, IGコイル					
		107-75507-01		EC170DD1730	-0578	1			750
		107-75507-11		EC170DD1730	0579-	1			750
360		*****		ホルト&ワツヤ AY					
		001-10061-20		EC170DD1730	-	4			750
370		*****		ホルト&ワツヤ AY					
		001-13062-50		EC170DD1730	-	4			750
590		*****		ブラケット					
		107-75501-01		EC170DS0310	-	1			760
				EC170DS0370	-	1			760
		107-75503-01		EC170DS0301	-	1			760
				EC170DS0360	-	1			760
600		*****		ホルト, クロスリセス					
		001-70061-20		EC170DS0310	-	2			760
				EC170DS0370	-	2			760
610		*****		ワツヤ					
		003-10060-00		EC170DS0310	-	2			760
				EC170DS0370	-	2			760
620		*****		スプリング ワツヤ					
		003-20060-00		EC170DS0310	-	2			760
				EC170DS0370	-	2			760
630		*****		ワイヤ-バント					
		056-30000-20		EC170DS0301	-	1			760
				EC170DS0310	-	1			760
				EC170DS0370	-	1			760
				EC170DS0380	-	1			700
				EC170DS1151	-	1			700
				EC170DS1160	-	1			700
				EC170DS1210	-	1			700
				EC170DS1230	-	1			700

FIG. 800

リダクション

モデル B



8 リダクション

REF. NO.	部品番号		部品名称		管理番号 FROM - TO	個数	摘要	互換部品番号	FIG. NO.
		部品番号		製品番号					
10	*****		リダクションケース CP						
		107-80101-01		EC170BB0020	-	1			800
				EC170BB0401	-	1			800
				EC170BB1101	-	1			800
				EC170BB1111	-	1			800
				EC170BB1131	-	1			800
				EC170BB1160	-	1			800
30	*****		ホールベアリング						
		060-01500-20		EC170BB0020	-	1	BB6302C3		800
				EC170BB0401	-	1			800
				EC170BB1101	-	1			800
				EC170BB1111	-	1			800
				EC170BB1131	-	1			800
				EC170BB1160	-	1			800
35	*****		タウエル ピン						
		031-00600-10		EC170BB0020	-	2			800
				EC170BB0401	-	2			800
				EC170BB1101	-	2			800
				EC170BB1111	-	2			800
				EC170BB1131	-	2			800
				EC170BB1160	-	2			800
40	*****		リダクションカバー CP						
		107-80601-11		EC170BB0020	-	1			800
				EC170BB0401	-	1			800
				EC170BB1101	-	1			800
				EC170BB1111	-	1			800
				EC170BB1131	-	1			800
				EC170BB1160	-	1			800
80	*****		ホールベアリング						
		060-01200-20		EC170BB0020	-	1	BB6201C3		800
				EC170BB0401	-	1			800
				EC170BB1101	-	1			800
				EC170BB1111	-	1			800
				EC170BB1131	-	1			800
				EC170BB1160	-	1			800
90	*****		オイル シール						

8 リダクション

REF. NO.	部 品 番 号		部 品 名 称		管理番号 FROM - TO	個数	摘 要	互換部品番号	FIG. NO.
		部 品 番 号		製 品 番 号					
90		044-02500-10		EC170BB0020	-	1	TB25387		800
				EC170BB0401	-	1			800
				EC170BB1101	-	1			800
				EC170BB1111	-	1			800
				EC170BB1131	-	1			800
				EC170BB1160	-	1			800
100		*****		ドライブシャフト CP					
		107-81101-01		EC170BB0020	-	1			800
				EC170BB0401	-	1			800
				EC170BB1101	-	1			800
				EC170BB1111	-	1			800
				EC170BB1131	-	1			800
				EC170BB1160	-	1			800
105		*****		ドライブ シャフト					
		107-81101-03		EC170BB0020	-	1			800
				EC170BB0401	-	1			800
				EC170BB1101	-	1			800
				EC170BB1111	-	1			800
				EC170BB1131	-	1			800
				EC170BB1160	-	1			800
106		*****		ボールベアリング					
		060-02000-30		EC170BB0020	-	1	BB6304C3		800
				EC170BB0401	-	1			800
				EC170BB1101	-	1			800
				EC170BB1111	-	1			800
				EC170BB1131	-	1			800
				EC170BB1160	-	1			800
107		*****		スパーサ					
		023-02000-60		EC170BB0020	-	1			800
				EC170BB0401	-	1			800
				EC170BB1101	-	1			800
				EC170BB1111	-	1			800
				EC170BB1131	-	1			800
				EC170BB1160	-	1			800
108		*****		リダクションギヤ					
		107-82101-13		EC170BB0020	-	1			800

8 リダクション

REF. NO.	部品番号		部品名称		管理番号 FROM - TO	個数	摘要	互換部品番号	FIG. NO.
		部品番号		製品番号					
108		107-82101-13		EC170BB0401	-	1			800
				EC170BB1101	-	1			800
				EC170BB1111	-	1			800
				EC170BB1131	-	1			800
				EC170BB1160	-	1			800
111		*****		ホルト&ワッシャ AY					
		001-13081-60		EC170BB0020	-	1			800
				EC170BB1101	-	1			800
				EC170BB1111	-	1			800
				EC170BB1131	-	1			800
				EC170BB1160	-	1			800
112		*****		ワッシャ					
		020-00800-30		EC170BB0020	-	1			800
				EC170BB1101	-	1			800
				EC170BB1111	-	1			800
				EC170BB1131	-	1			800
				EC170BB1160	-	1			800
120		*****		カスケツト, カバー					
		107-85001-13		EC170BB0020	-	1			800
				EC170BB0401	-	1			800
				EC170BB1101	-	1			800
				EC170BB1111	-	1			800
				EC170BB1131	-	1			800
				EC170BB1160	-	1			800
130		*****		ホルト					
		001-66081-60		EC170BB0020	-	2			800
				EC170BB0401	-	2			800
				EC170BB1101	-	2			800
				EC170BB1111	-	2			800
				EC170BB1131	-	2			800
				EC170BB1160	-	2			800
135		*****		スプリング ワッシャ					
		003-20080-00		EC170BB0020	-	2			800
				EC170BB0401	-	2			800
				EC170BB1101	-	2			800
				EC170BB1111	-	2			800

8 リダクション

REF. NO.	部品番号		部品名称		管理番号 FROM - TO	個数	摘要	互換部品番号	FIG. NO.
		部品番号		製品番号					
135		003-20080-00		EC170BB1131	-	2			800
				EC170BB1160	-	2			800
170		*****		ホルト&ワツシヤ AY					
		001-14083-00		EC170BB0020	-	4			800
				EC170BB0401	-	4			800
				EC170BB1101	-	4			800
				EC170BB1111	-	4			800
				EC170BB1131	-	4			800
				EC170BB1160	-	4			800
180		*****		ホルト&ワツシヤ AY					
		001-14062-50		EC170BB0020	-	6			800
				EC170BB1101	-	6			800
				EC170BB1111	-	6			800
				EC170BB1131	-	6			800
				EC170BB1160	-	6			800
		001-66062-50		EC170BB0401	-	6			800
181		*****		スプリング ワツシヤ					
		003-20060-00		EC170BB0401	-	6			800
210		*****		キー					
		005-30052-51		EC170BB0020	-	1			800
				EC170BB1101	-	1			800
				EC170BB1111	-	1			800
				EC170BB1131	-	1			800
				EC170BB1160	-	1			800
220		*****		リダクション ヒ°ニオン					
		107-82201-03		EC170BB0020	-	1			800
				EC170BB0401	-	1			800
				EC170BB1101	-	1			800
				EC170BB1111	-	1			800
				EC170BB1131	-	1			800
				EC170BB1160	-	1			800

FIG. 900

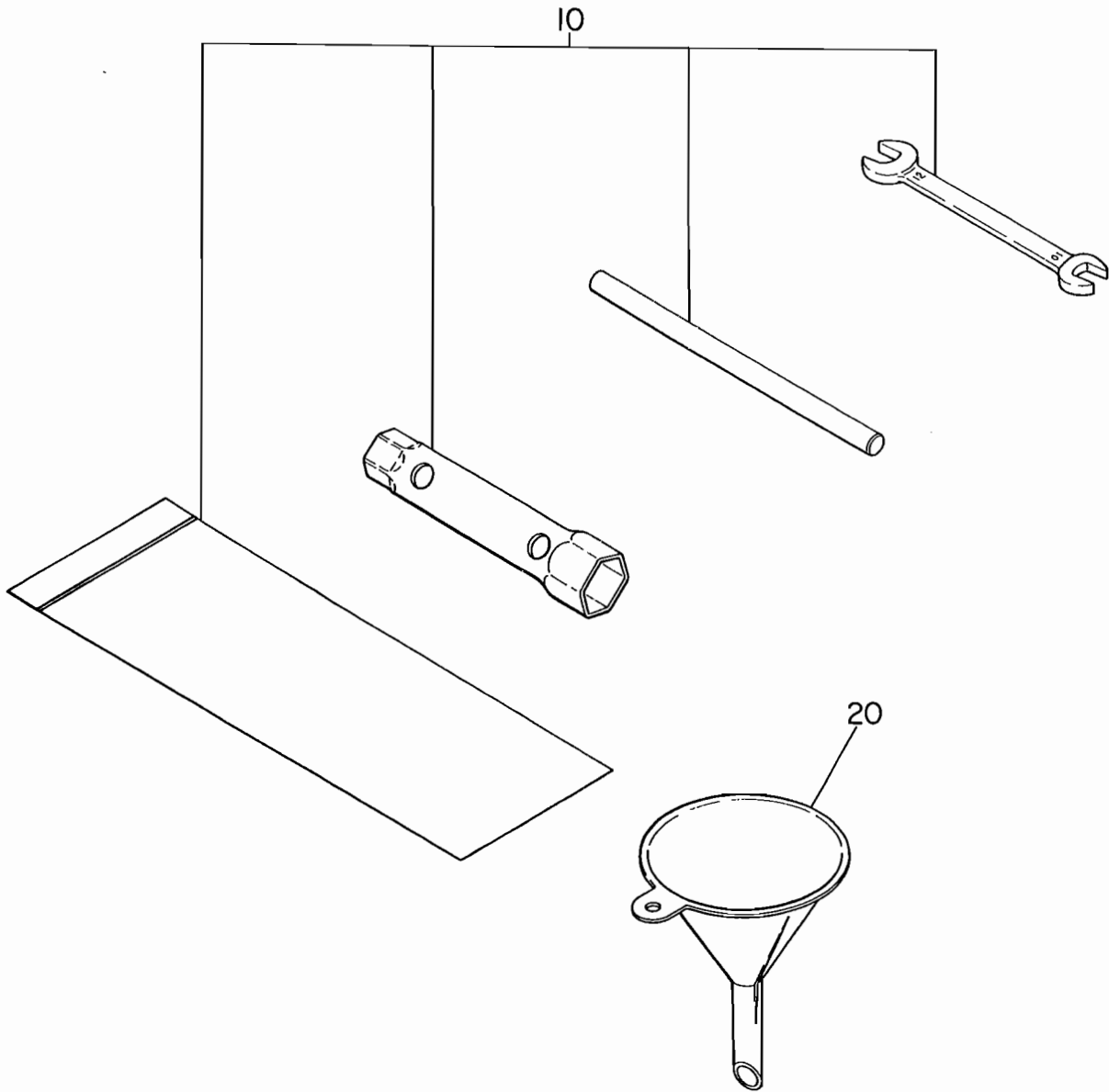


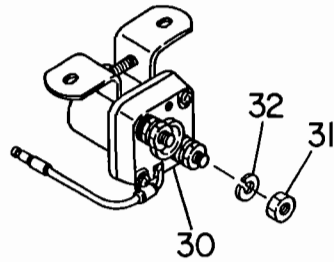
FIG. 1 000



10



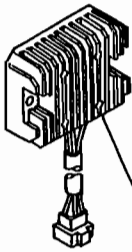
20



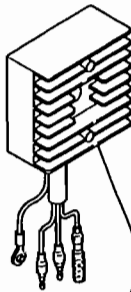
30

32

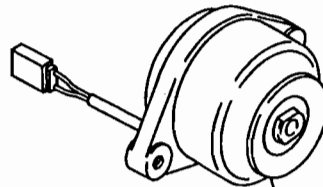
31



60



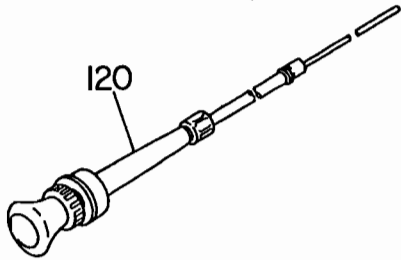
60



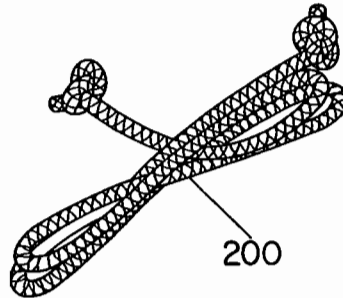
70

EC170DS1113
EC170DS1160

EC170DS1200



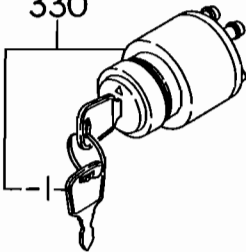
120



200

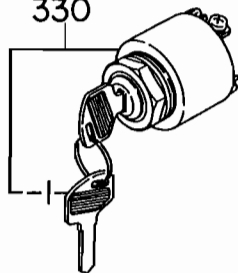
(2132-)

330



(-2131)

330



340

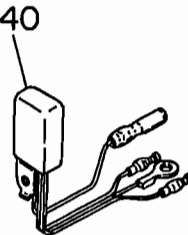
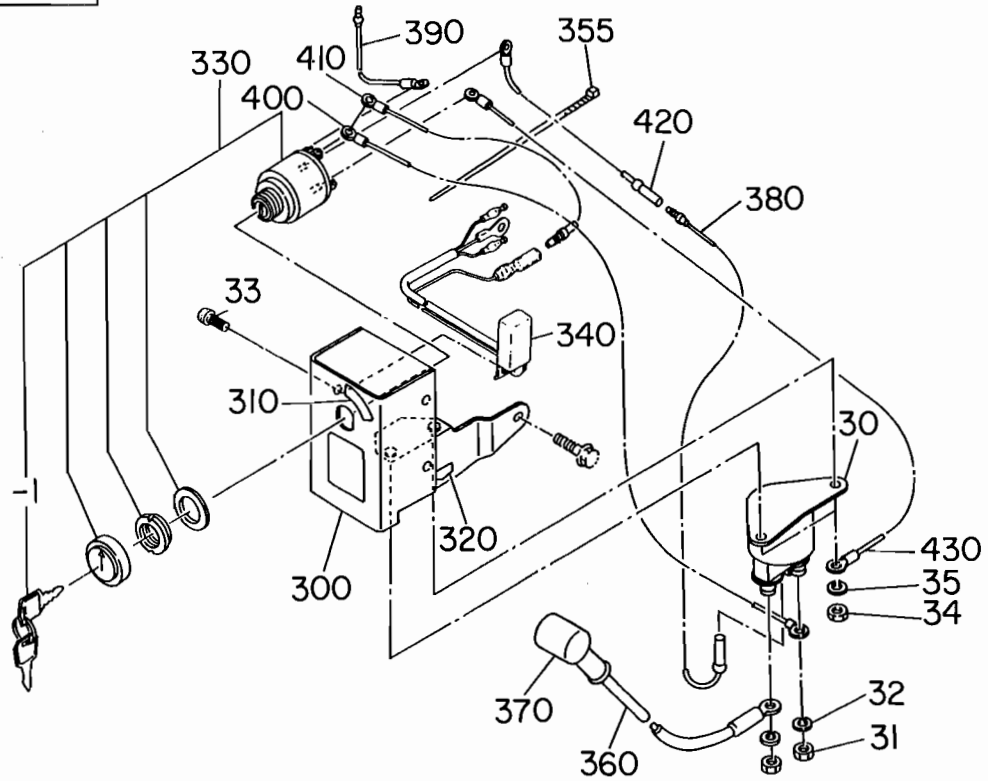
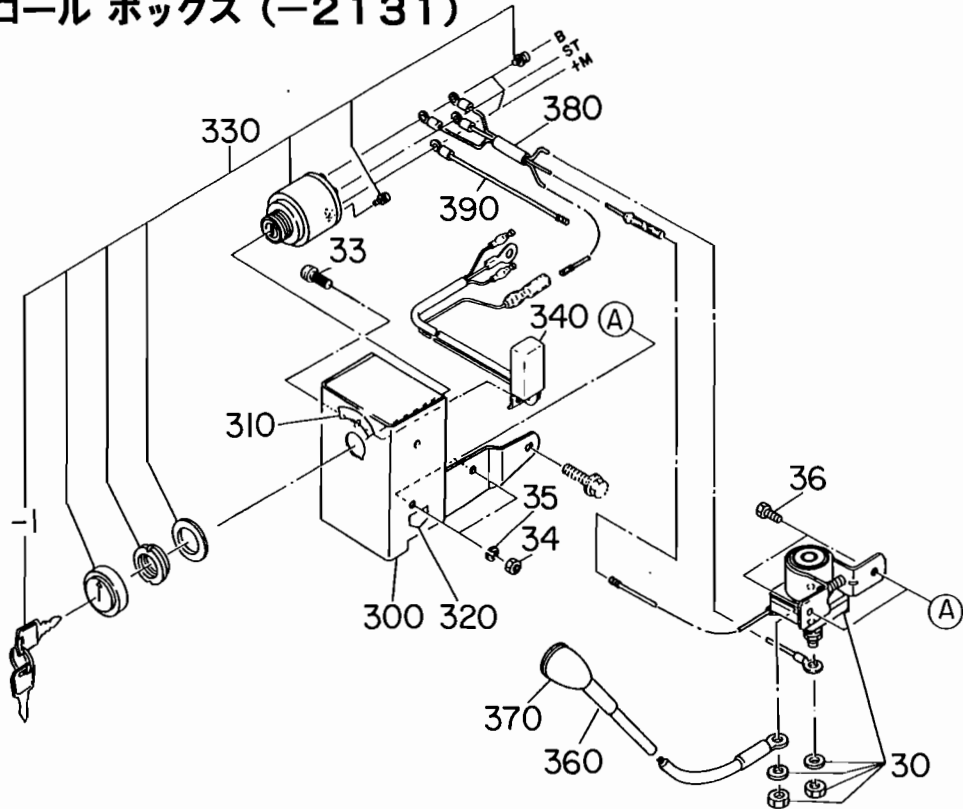


FIG. 1000

コントロールボックス (2132-)



コントロールボックス (-2131)



10 ソノタ

REF. NO.	部品番号		部品名称		管理番号 FROM - TO	個数	摘要	互換部品番号	FIG. NO.
		部品番号		製品番号					
10	*****		リターンスプリング						
		083-00000-10		EC170BB1111	-	1			1000
				EC170BB1160	-	1			1000
				EC170DD0470	-	1			1000
				EC170DD0482	-	1			1000
				EC170DD1710	-	1			1000
				EC170DD1730	-	1			1000
				EC170DS0301	-	1			1000
				EC170DS0310	-	1			1000
				EC170DS0380	-	1			1000
				EC170DS1080	-	1			1000
				EC170DS1151	-	1			1000
				EC170DS1180	-	1			1000
				EC170DS1200	-	1			1000
				EC170DS1210	-	1			1000
				EC170DS1220	-	1			1000
				EC170DS1230	-	1			1000
				EC170DS1240	-	1			1000
				EC170VV1070	-	1			1000
				EC170VV1090	-	1			1000
				EC170VV1150	-	1			1000
				EC170VV1220	-	1			1000
				EC170VV1230	-	1			1000
20	*****		フランジ						
		107-30111-09		EC170DD1041	-	1			1000
				EC170DD1351	-	1			1000
				EC170DD1590	-	1			1000
				EC170DD1591	-	1			1000
				EC170VV1070	-	2			1000
				EC170VV1220	-	2			1000
				EC170VV1230	-	2			1000
30	*****		マグネチックスイッチ						
		066-10000-10		EC170DS1200	2739-	1			1000
				EC170DS1210	-	1			1000
				EC170DS1230	-	1			1000
				EC170DS1240	-	1			1000

REF. NO.	部品番号		部品名称		管理番号 FROM - TO	個数	摘要	互換部品番号	FIG. NO.
		部品番号		製品番号					
30	214-77001-10		EC170DD0240		-2373	1		214-77002-00	1000
			EC170DD0260		-2373	1			1000
			EC170DS0200		-2373	1			1000
			EC170DS0210		-2373	1			1000
			EC170DS0220		-2373	1			1000
			EC170DS0230		-2373	1			1000
			EC170DS0301		-2373	2			1000
			EC170DS0310		-2373	2			1000
			EC170DS0360		-2373	1			1000
			EC170DS0370		-2373	1			1000
			EC170DS0380		-2373	1			1000
			EC170DS1051		-2373	1			1000
			EC170DS1061		-2373	1			1000
			EC170DS1080		-2373	1			1000
			EC170DS1113		-2373	1			1000
			EC170DS1160		-2373	1			1000
			EC170DS1180		-2373	1			1000
			EC170DS1200		-2373	2			1000
	214-77002-00		EC170DD0240		2374-	1			1000
			EC170DD0260		2374-3500	1			1000
			EC170DS0200		2374-3500	1			1000
			EC170DS0210		2374-3500	1			1000
			EC170DS0220		2374-3500	1			1000
			EC170DS0230		2374-3500	1			1000
			EC170DS0301		2374-3500	2			1000
			EC170DS0310		2374-3500	2			1000
			EC170DS0360		2374-3500	1			1000
			EC170DS0370		2374-3500	1			1000
			EC170DS0380		2374-3500	1			1000
			EC170DS1051		2374-3500	1			1000
			EC170DS1061		2374-	1			1000
			EC170DS1080		2374-	1			1000
			EC170DS1113		2374-	1			1000
			EC170DS1151		-3500	1			1000
			EC170DS1160		2374-	1			1000
			EC170DS1180		2374-3500	1			1000

10 ソノタ

REF. NO.	部品番号		部品名称		管理番号 FROM - TO	個数	摘要	互換部品番号	FIG. NO.
		部品番号		製品番号					
30	214-77002-00		EC170DS1200		2374-2738	2			1000
			EC170DS1220		-3347	2			1000
			EC170DS1220		3348-3500	1			1000
			EC170DS1230		-3500	1			1000
	214-77002-10		EC170DD0260		3501-	1			1000
			EC170DS0200		3501-	1			1000
			EC170DS0210		3501-	1			1000
			EC170DS0220		3501-	1			1000
			EC170DS0230		3501-	1			1000
			EC170DS0301		3501-	1			1000
			EC170DS0310		3501-	1			1000
			EC170DS0360		3501-	1			1000
			EC170DS0370		3501-	1			1000
			EC170DS0380		3501-	1			1000
			EC170DS1051		3501-	1			1000
			EC170DS1151		3501-	1			1000
			EC170DS1180		3501-	1			1000
			EC170DS1220		3501-	1			1000
			EC170DS1230		3501-	1			1000
31	*****		ナツト						
	002-27060-00		EC170DD0240		-	2			1000
			EC170DD0260		-	2			1000
			EC170DS0200		-	2			1000
			EC170DS0210		-	2			1000
			EC170DS0220		-	2			1000
			EC170DS0230		-	2			1000
			EC170DS0301		-	4			1000
			EC170DS0310		-	2			1000
			EC170DS0360		-	2			1000
			EC170DS0370		-	2			1000
			EC170DS0380		-	2			1000
			EC170DS1051		-	2			1000
			EC170DS1080		-	2			1000
			EC170DS1113		-	2			1000
			EC170DS1151		-	2			1000
			EC170DS1160		-	2			1000

10 ソノタ

REF. NO.	部品番号		部品名称		管理番号 FROM - TO	個数	摘要	互換部品番号	FIG. NO.
		部品番号		製品番号					
31		002-27060-00		EC170DS1180	-	2			1000
				EC170DS1200	-	2			1000
				EC170DS1210	-	2			1000
				EC170DS1220	-	2			1000
				EC170DS1230	-	2			1000
				EC170DS1240	-	2			1000
32		*****		スプリング ワッシャ					
		003-20060-00		EC170DD0240	-	2			1000
				EC170DD0260	-	2			1000
				EC170DS0200	-	2			1000
				EC170DS0210	-	2			1000
				EC170DS0220	-	2			1000
				EC170DS0230	-	2			1000
				EC170DS0301	-	4			1000
				EC170DS0310	-	2			1000
				EC170DS0360	-	2			1000
				EC170DS0370	-	2			1000
				EC170DS0380	-	2			1000
				EC170DS1051	-	2			1000
				EC170DS1080	-	2			1000
				EC170DS1113	-	2			1000
				EC170DS1151	-	2			1000
				EC170DS1160	-	2			1000
				EC170DS1180	-	2			1000
				EC170DS1200	-	2			1000
				EC170DS1210	-	2			1000
				EC170DS1220	-	2			1000
				EC170DS1230	-	2			1000
				EC170DS1240	-	2			1000
33		*****		ホルト&ワッシャ AY					
		001-14063-00		EC170DS1200	-	1			1000
		011-00600-10		EC170DS1210	-	1			1000
				EC170DS1230	-	1			1000
				EC170DS1240	-	1			1000
34		*****		ナット					
		002-17050-00		EC170DS1200	-	2			1000

REF. NO.	部品番号		部品名称		管理番号 FROM - TO	個数	摘要	互換部品番号	FIG. NO.
		部品番号		製品番号					
34		002-17050-00		EC170DS1210	-	2			1000
				EC170DS1230	-	2			1000
				EC170DS1240	-	2			1000
35		*****		スプリング ワッシャ					
		003-20050-00		EC170DS1200	-	2			1000
				EC170DS1210	-	2			1000
				EC170DS1230	-	2			1000
				EC170DS1240	-	2			1000
36		*****		ホルト					
		001-65051-20		EC170DS1200	-2312	2			1000
60		*****		レギュレータ CP					
		207-71903-01		EC170DS1200	-	1			1000
		233-71901-01		EC170DS1113	-	1			1000
				EC170DS1160	-	1			1000
70		*****		オルタネータ AY					
		233-70301-00		EC170DS1113	-	1			1000
				EC170DS1160	-	1			1000
120		*****		フックワイヤ CP					
		107-44001-01		EC170DS1080	-	1			1000
		107-44002-11		EC170DS0301	-	1			1000
		107-44003-01		EC170DS0360	-	1			1000
200		*****		スタタローブ°					
		206-50112-08		EC170DD1310	-	1			1000
300		*****		コントロールボックス CP					
		224-75101-01		EC170DS1200	-2343	1			1000
		224-75101-11		EC170DS1200	2344-	1			1000
				EC170DS1210	-3531	1			1000
				EC170DS1240	-	1			1000
310		*****		ラベル, スタタスイッチ					
		073-20010-90		EC170DS1200	-	1			1000
				EC170DS1210	-	1			1000
				EC170DS1230	-	1			1000
				EC170DS1240	-	1			1000
320		*****		ラベル, ハツテリ					
		073-20010-80		EC170DS1200	-	1		073-20044-80	1000
				EC170DS1210	-	1			1000

REF. NO.	部品番号		部品名称		管理番号 FROM - TO	個数	摘要	互換部品番号	FIG. NO.
		部品番号		製品番号					
320	073-20010-80		EC170DS1230		-	1		073-20044-80	1000
			EC170DS1240		-	1			1000
330	*****		スイッチ						
	066-00001-11		EC170DS0301		-2131	1			1000
			EC170DS0310		-2131	1			1000
			EC170DS0360		-2131	1			1000
			EC170DS0370		-2131	1			1000
			EC170DS0380		-2131	1			1000
			EC170DS1051		-2131	1			1000
			EC170DS1061		-2131	1			1000
			EC170DS1080		-2131	1			1000
			EC170DS1113		-2131	1			1000
			EC170DS1160		-2131	1			1000
			EC170DS1180		-2131	1			1000
			EC170DS1200		-2312	1			1000
	066-00003-30		EC170DS0301		2132-	1			1000
			EC170DS0310		2132-	1			1000
			EC170DS0360		2132-2953	1			1000
			EC170DS0370		2132-	1			1000
			EC170DS0380		2132-	1			1000
			EC170DS1051		2132-	1			1000
			EC170DS1061		2132-	1			1000
			EC170DS1080		2132-	1			1000
			EC170DS1113		2132-	1			1000
			EC170DS1151		-	1			1000
			EC170DS1160		2132-	1			1000
			EC170DS1180		2132-	1			1000
			EC170DS1200		2313-	1			1000
			EC170DS1210		-	1			1000
			EC170DS1220		-	1			1000
			EC170DS1230		-	1			1000
			EC170DS1240		-	1			1000
- 1	*****		キ-, スイッチ						
	066-00099-80		EC170DS0301		2132-	2			1000
			EC170DS0310		2132-	2			1000
			EC170DS0360		2132-2953	2			1000

REF. NO.	部品番号		部品名称		管理番号 FROM - TO	個数	摘要	互換部品番号	FIG. NO.
		部品番号		製品番号					
- 1	066-00099-80		EC170DS0370	2132-	2			1000	
			EC170DS0380	2132-	2			1000	
			EC170DS1051	2132-	2			1000	
			EC170DS1061	2132-	2			1000	
			EC170DS1080	2132-	2			1000	
			EC170DS1113	2132-	2			1000	
			EC170DS1151	-	2			1000	
			EC170DS1160	2132-	2			1000	
			EC170DS1180	2132-	2			1000	
			EC170DS1200	2313-	2			1000	
			EC170DS1210	-	2			1000	
			EC170DS1220	-	2			1000	
			EC170DS1230	-	2			1000	
			EC170DS1240	-	2			1000	
	066-00099-90		EC170DS0301	-2131	1			1000	
			EC170DS0310	-2131	1			1000	
			EC170DS0360	-2131	1			1000	
			EC170DS0370	-2131	1			1000	
			EC170DS0380	-2131	1			1000	
			EC170DS1051	-2131	1			1000	
			EC170DS1061	-2131	1			1000	
			EC170DS1080	-2131	1			1000	
			EC170DS1113	-2131	1			1000	
			EC170DS1160	-2131	1			1000	
			EC170DS1180	-2131	1			1000	
			EC170DS1200	-2312	1			1000	
340	*****		ﾀﾞｲｵｰﾄﾞ ｴﾚｸﾄﾚｲ CP						
	111-71401-01		EC170DS1051	-	1			1000	
			EC170DS1061	-	1			1000	
			EC170DS1151	-	1			1000	
			EC170DS1180	-	1			1000	
	217-71401-01		EC170DS1210	-	1			1000	
			EC170DS1220	-	1			1000	
			EC170DS1230	-	1			1000	
			EC170DS1240	-3531	1			1000	
355	*****		ワｲﾔｰﾊﾞﾝﾄﾞ						

REF. NO.	部品番号		部品名称		管理番号 FROM - TO	個数	摘要	互換部品番号	FIG. NO.
		部品番号		製品番号					
355	056-30000-20		EC170DS1210		-	1			1000
			EC170DS1230		-	1			1000
			EC170DS1240		-	1			1000
360	*****		ワイヤ- 1 CP						
	214-73101-11		EC170DS1210		-	1			1000
			EC170DS1230		-	1			1000
			EC170DS1240		-	1			1000
370	*****		ワイヤ-ケ-シク						
	214-78501-03		EC170DS1210		-	1			1000
			EC170DS1230		-	1			1000
			EC170DS1240		-	1			1000
380	*****		ワイヤ- 2 CP						
	224-73101-01		EC170DS1200		-2312	1			1000
	253-73101-01		EC170DS1200		2313-	1			1000
			EC170DS1210		-	1			1000
			EC170DS1230		-	1			1000
			EC170DS1240		-	1			1000
390	*****		ワイヤ- 3 CP						
	224-73102-01		EC170DS1200		-	1			1000
			EC170DS1210		-	1			1000
			EC170DS1230		-	1			1000
			EC170DS1240		-	1			1000
400	*****		ワイヤ- 5 CP						
	232-73105-01		EC170DS1200		2313-	1			1000
			EC170DS1210		-	1			1000
			EC170DS1230		-	1			1000
			EC170DS1240		-	1			1000
410	*****		ワイヤ- 17 CP						
	224-73117-01		EC170DS1200		-	1			1000
			EC170DS1210		-	1			1000
			EC170DS1230		-	1			1000
			EC170DS1240		-	1			1000
420	*****		ワイヤ- 6 CP						
	232-73106-01		EC170DS1200		-	1			1000
			EC170DS1210		-	1			1000
			EC170DS1230		-	1			1000

部品番号
インデックスリスト

部品番号インデックスリスト

部品番号	部品名称	FIG. REF.	部品番号	部品名称	FIG. REF.
KU3-11049-01	ワタツチ S/U 5CP	700 60	001-15082-00	ホルト&ワツシヤ AY	600 38
001-10061-00	ホルト&ワツシヤ AY	320 360	001-16051-00	ホルト&ワツシヤ AY	310 580
001-10061-00	ホルト&ワツシヤ AY	500 110	001-16051-00	ホルト&ワツシヤ AY	700 46
001-10061-00	ホルト&ワツシヤ AY	510 140	001-31063-01	スタツト	100 70
001-10061-20	ホルト&ワツシヤ AY	300 580	001-31083-01	スタツト	100 60
001-10061-20	ホルト&ワツシヤ AY	500 40	001-32063-51	スタツト	100 70
001-10061-20	ホルト&ワツシヤ AY	500 80	001-32083-51	スタツト	100 60
001-10061-20	ホルト&ワツシヤ AY	500 230	001-32083-51	スタツト	100 115
001-10061-20	ホルト&ワツシヤ AY	710 142	001-32084-01	スタツト	100 115
001-10061-20	ホルト&ワツシヤ AY	750 360	001-32084-51	スタツト	100 70
001-10061-60	ホルト&ワツシヤ AY	510 41	001-32105-51	スタツト	100 635
001-11061-20	ホルト&ワツシヤ AY	510 45	001-39084-50	スタツト	100 70
001-11061-20	ホルト&ワツシヤ AY	620 102	001-65051-20	ホルト	1000 36
001-13051-00	ホルト&ワツシヤ AY	310 580	001-65061-00	ホルト	310 580
001-13061-00	ホルト&ワツシヤ AY	310 580	001-65062-50	ホルト	101 371
001-13061-00	ホルト&ワツシヤ AY	500 110	001-66061-00	ホルト	515 220
001-13061-00	ホルト&ワツシヤ AY	515 220	001-66061-60	ホルト	600 36
001-13061-00	ホルト&ワツシヤ AY	735 98	001-66062-00	ホルト	740 26
001-13061-20	ホルト&ワツシヤ AY	310 640	001-66062-50	ホルト	300 556
001-13061-20	ホルト&ワツシヤ AY	500 40	001-66062-50	ホルト	800 180
001-13061-20	ホルト&ワツシヤ AY	500 80	001-66063-20	ホルト	710 26
001-13061-20	ホルト&ワツシヤ AY	500 220	001-66081-20	ホルト	120 131
001-13061-20	ホルト&ワツシヤ AY	500 230	001-66081-60	ホルト	800 130
001-13061-60	ホルト&ワツシヤ AY	520 380	001-66082-50	ホルト	200 100
001-13061-80	ホルト&ワツシヤ AY	500 80	001-66082-50	ホルト	602 35
001-13061-80	ホルト&ワツシヤ AY	520 380	001-66104-00	ホルト	100 631
001-13062-00	ホルト&ワツシヤ AY	730 99	001-67062-20	ホルト	520 220
001-13062-50	ホルト&ワツシヤ AY	750 370	001-67083-50	ホルト	100 300
001-13081-60	ホルト&ワツシヤ AY	200 100	001-70061-20	ホルト, クロスリセス	501 660
001-13081-60	ホルト&ワツシヤ AY	515 230	001-70061-20	ホルト, クロスリセス	760 600
001-13081-60	ホルト&ワツシヤ AY	600 35	002-17050-00	ナツト	1000 34
001-13081-60	ホルト&ワツシヤ AY	610 130	002-17060-00	ナツト	300 570
001-13081-60	ホルト&ワツシヤ AY	800 111	002-17060-00	ナツト	400 120
001-13082-00	ホルト&ワツシヤ AY	602 36	002-18080-00	ナツト	100 180
001-13082-00	ホルト&ワツシヤ AY	600 38	002-19080-00	ナツト	300 350
001-13083-50	ホルト&ワツシヤ AY	100 300	002-23140-00	ロツクナツト	200 170
001-14061-20	ホルト&ワツシヤ AY	310 640	002-27060-00	ナツト	300 557
001-14061-20	ホルト&ワツシヤ AY	500 40	002-27060-00	ナツト	400 370
001-14061-20	ホルト&ワツシヤ AY	510 45	002-27060-00	ナツト	1000 31
001-14062-00	ホルト&ワツシヤ AY	500 80	002-27080-00	ナツト	300 570
001-14062-50	ホルト&ワツシヤ AY	101 371	003-10060-00	ワツシヤ	325 363
001-14062-50	ホルト&ワツシヤ AY	520 360	003-10060-00	ワツシヤ	300 559
001-14062-50	ホルト&ワツシヤ AY	800 180	003-10060-00	ワツシヤ	300 595
001-14063-00	ホルト&ワツシヤ AY	100 96	003-10060-00	ワツシヤ	520 222
001-14063-00	ホルト&ワツシヤ AY	1000 33	003-10060-00	ワツシヤ	501 670
001-14064-00	ホルト&ワツシヤ AY	100 95	003-10060-00	ワツシヤ	625 86
001-14083-00	ホルト&ワツシヤ AY	100 160	003-10060-00	ワツシヤ	710 27
001-14083-00	ホルト&ワツシヤ AY	100 300	003-10060-00	ワツシヤ	760 610
001-14083-00	ホルト&ワツシヤ AY	800 170	003-10080-00	ワツシヤ	120 132
001-14083-50	ホルト&ワツシヤ AY	100 300	003-10080-00	ワツシヤ	100 306
001-14083-50	ホルト&ワツシヤ AY	510 450	003-10080-00	ワツシヤ	300 595
001-15081-60	ホルト&ワツシヤ AY	320 375	003-10080-00	ワツシヤ	710 150
001-15081-60	ホルト&ワツシヤ AY	325 376	003-10100-00	ワツシヤ	100 632
001-15081-60	ホルト&ワツシヤ AY	310 630	003-10100-00	ワツシヤ	100 636
001-15081-60	ホルト&ワツシヤ AY	601 35	003-11120-00	ワツシヤ	520 223
001-15082-00	ホルト&ワツシヤ AY	601 35	003-14160-00	スタツプ リンク, イナ	200 380

部品番号インデックスリスト

部品番号	部品名称	FIG. REF.	部品番号	部品名称	FIG. REF.
003-15250-00	スナップリング, アウタ	200 150	010-41000-30	ボルト	201 100
003-20050-00	スプリング ワツシヤ	1000 35	010-50802-90	スタット	100 60
003-20060-00	スプリング ワツシヤ	300 558	011-00600-10	フランジボルト	320 360
003-20060-00	スプリング ワツシヤ	310 585	011-00600-10	フランジボルト	1000 33
003-20060-00	スプリング ワツシヤ	300 600	011-00602-00	フランジボルト	502 136
003-20060-00	スプリング ワツシヤ	400 130	011-60400-10	ボルト	400 440
003-20060-00	スプリング ワツシヤ	520 221	013-01000-40	ヘッドボルト AY	100 630
003-20060-00	スプリング ワツシヤ	501 680	014-90600-40	アシヤステインク スクリユ	400 360
003-20060-00	スプリング ワツシヤ	600 37	015-00400-10	タツピソング スクリユ	700 70
003-20060-00	スプリング ワツシヤ	710 28	015-00400-10	タツピソング スクリユ	710 141
003-20060-00	スプリング ワツシヤ	760 620	015-00400-90	タツピソング スクリユ	700 70
003-20060-00	スプリング ワツシヤ	800 181	017-01000-51	ナット	100 638
003-20060-00	スプリング ワツシヤ	1000 32	017-01000-80	ナット	100 639
003-20080-00	スプリング ワツシヤ	120 133	017-01200-10	ナット	200 50
003-20080-00	スプリング ワツシヤ	100 190	020-00800-30	ワツシヤ	200 90
003-20080-00	スプリング ワツシヤ	100 305	020-00800-30	ワツシヤ	800 112
003-20080-00	スプリング ワツシヤ	200 95	020-00800-50	ワツシヤ	602 33
003-20080-00	スプリング ワツシヤ	300 355	020-01000-30	ワツシヤ	201 90
003-20080-00	スプリング ワツシヤ	300 600	020-50600-10	ロツクワツシヤ	500 44
003-20080-00	スプリング ワツシヤ	602 32	020-50800-20	ロツクワツシヤ	100 303
003-20080-00	スプリング ワツシヤ	710 160	021-00800-10	ガスケツト	101 376
003-20080-00	スプリング ワツシヤ	800 135	021-01600-10	ガスケツト	100 280
003-20100-00	スプリング ワツシヤ	100 633	021-01600-10	ガスケツト	101 296
003-20100-00	スプリング ワツシヤ	100 637	021-10800-40	ガスケツト, アルミニウム	101 376
003-20100-00	スプリング ワツシヤ	201 95	021-30700-10	ガスケツト	520 224
003-20120-00	スプリング ワツシヤ	200 60	021-30800-10	ガスケツト	602 31
003-20140-00	スプリング ワツシヤ	200 180	023-02000-60	スヘーサ	800 107
003-70080-00	ガスケツト, アルミニウム	602 216	023-03001-50	スヘーサ	200 160
003-71100-00	ガスケツト, アイハ-	100 90	024-10200-10	グロメツト	310 670
004-31040-80	スクリユ	410 350	024-10700-90	グロメツト	700 80
004-31041-00	スクリユ	400 440	024-11001-30	グロメツト	700 80
004-31081-00	スクリユ, ハソハツト	501 660	031-00600-10	タウエル ピソ	100 50
004-31081-00	スクリユ, ハソハツト	501 690	031-00600-10	タウエル ピソ	800 35
004-35040-60	スクリュ&ワツシヤ AY	400 100	032-00500-50	キー	200 80
004-35040-80	スクリュ&ワツシヤ AY	700 70	032-00500-90	キー	200 80
004-35040-80	スクリュ&ワツシヤ AY	710 141	032-00501-40	キー	200 80
004-35051-00	スクリュ&ワツシヤ AY	700 35	032-30500-30	ウツトラフ キー	200 30
004-35051-00	スクリュ&ワツシヤ AY	700 46	040-10800-10	プヲグ	101 375
004-35052-50	スクリュ&ワツシヤ AY	700 37	040-10800-20	プヲグ	101 375
004-35052-80	スクリュ&ワツシヤ AY	700 35	040-11000-11	プヲグ	100 80
004-35061-00	スクリュ&ワツシヤ AY	400 195	042-01600-10	プヲグ, ラハ-	101 297
004-35061-20	スクリュ&ワツシヤ AY	625 85	042-20000-31	キヤツフ, ラハ-	730 111
004-36040-80	スクリュ&ワツシヤ AY	400 140	042-20000-80	キヤツフ, ラハ-	700 111
004-36061-00	スクリュ&ワツシヤ AY	400 190	043-04300-15	フューエルタンクキヤツフ CP	600 30
004-36061-20	スクリュ&ワツシヤ AY	400 190	044-00800-10	オイル シール	100 36
004-36061-60	スクリュ&ワツシヤ AY	700 37	044-02500-10	オイル シール	800 90
004-36062-00	スクリュ&ワツシヤ AY	750 37	044-02500-30	オイル シール	100 35
005-30051-81	キー	200 80	044-02500-40	オイル シール	100 30
005-30052-51	キー	800 210	044-02500-51	オイル シール	100 220
005-32042-01	ウツトラフ キー	200 70	044-02500-52	オイル シール	100 220
005-32053-01	ウツトラフ キー	201 35	050-51000-30	ユニオン	607 214
009-01100-00	ワイヤ	100 80	050-51000-80	ユニオン	607 214
009-17120-00	ホスクランフ	625 82	052-10601-00	ハンジヨ	600 215
009-17120-00	ホスクランフ	601 90	052-10601-10	ハンジヨ	610 95
009-17120-00	ホスクランフ	601 91	052-10601-10	ハンジヨ	600 215
010-41000-20	ボルト	201 100	052-10700-42	ハンジヨ	601 95

部品番号インデックスリスト

部品番号	部品名称	FIG. REF.	部品番号	部品名称	FIG. REF.
052-11000-11	ハンジヨ	607 215	064-20041-10	フィルタ	600 50 - 1
052-11000-20	ハンジヨ	607 215	064-20050-00	フューエルストレーナ AY	625 50
056-10800-10	ホースクランプ	110 148	064-20067-00	フューエルストレーナ AY	600 50
056-10800-10	ホースクランプ	600 115	064-30001-01	ドレーンコック	110 140
056-11000-30	ホースクランプ	600 90	064-30002-01	ドレーンコック	110 140
056-11000-30	ホースクランプ	625 173	064-64200-10	フューエルゲージ CP	625 45
056-11100-20	ホースクランプ	601 90	064-64201-40	フューエルゲージ CP	625 45
056-11100-20	ホースクランプ	610 173	064-64201-41	フューエルゲージ CP	625 45
056-30000-20	ワイヤバンド	610 184	064-70001-00	フューエル コック	625 88
056-30000-20	ワイヤバンド	760 630	064-70001-01	フューエル コック	625 88
056-30000-20	ワイヤバンド	1000 355	065-01400-20	スパークプラグ	700 100
056-60300-10	クランプ	700 75	065-01400-31	スパークプラグ	700 100
056-61000-21	クランプ	700 40	065-01400-41	スパークプラグ	700 100
060-01200-20	ホルバリング	800 80	065-01400-50	スパークプラグ	700 100
060-01500-20	ホルバリング	800 30	065-01401-80	スパークプラグ	700 100
060-02000-30	ホルバリング	800 106	065-01405-30	スパークプラグ	700 100
060-02500-20	ホルバリング	100 40	065-50000-51	スパークプラグ キャップ	700 110
060-02500-30	ホルバリング	100 230	065-50001-10	スパークプラグ キャップ	700 110
064-13100-10	フューエル フィルタ	600 40	065-50001-40	スパークプラグ キャップ	700 110
064-13600-10	フューエル フィルタ	600 40	065-60001-00	シールドキャップ	730 110
064-20002-10	キャップ	610 50 - 3	065-90000-10	プラグターミナル	700 95
064-20002-20	フィルタ	620 50 - 1	066-00001-11	スイッチ	1000 330
064-20002-30	カステット	620 50 - 2	066-00003-30	スイッチ	1000 330
064-20002-30	カステット	625 88 - 2	066-00003-70	スイッチ AY	700 60
064-20002-40	ハンジヨホルト	620 50 - 7	066-00003-71	スイッチ AY	700 60
064-20002-40	ハンジヨホルト	625 88 - 7	066-00003-90	スイッチ AY	700 60
064-20002-50	カステット	620 50 - 5	066-00003-91	スイッチ AY	700 60
064-20002-50	カステット	625 88 - 5	066-00099-80	キー, スイッチ	1000 330 - 1
064-20003-20	ナット	610 50 - 4	066-00099-90	キー, スイッチ	1000 330 - 1
064-20003-20	ナット	625 88 - 4	066-10000-10	マグネチック スイッチ	1000 30
064-20003-30	O-リング	610 50 - 9	066-20000-11	ストッパ ホタン	700 60
064-20003-30	O-リング	625 88 - 9	067-00701-00	エアブリーザ	100 195
064-20014-10	キャップ	600 50 - 3	070-41300-10	ファンネル	900 20
064-20014-20	ハツクスクリン	600 50 - 1	073-20009-00	ラベル, コーシヨ	600 25
064-20014-30	ラバ-ハツキンク	600 50 - 2	073-20010-80	ラベル, ハツテリ	1000 320
064-20016-00	フューエルストレーナ AY	620 50	073-20010-90	ラベル, スタータスイッチ	1000 310
064-20016-10	キャップ	620 50 - 3	073-20011-50	ラベル, コーシヨ	600 27
064-20019-10	キャップ (ナイロン)	610 50 - 3	073-20011-90	ラベル, ガソリン	602 24
064-20021-00	フューエルストレーナ AY	610 50	073-20012-90	ラベル, ストッパ スイッチ	500 30
064-20021-01	フューエルストレーナ AY	610 50	073-20013-00	ラベル, ホイントレス	600 23
064-20023-01	フューエルストレーナ AY	601 50	073-20013-30	ラベル, コーシヨ	600 26
064-20023-60	ロツク ナット	601 50 - 4	073-20047-70	ラベル, コーシヨ	600 21
064-20024-01	フューエルストレーナ AY	601 50	073-20048-20	ラベル, コーシヨ	600 26
064-20024-02	フューエルストレーナ AY	601 50	073-20048-90	ラベル, コーシヨ	601 26
064-20024-10	ロツクナット	620 50 - 10	082-01600-10	プラグ	101 295
064-20024-10	ロツクナット	625 88 - 10	083-00000-10	リターンスパリング	1000 10
064-20027-90	ロツクホルト	620 50 - 8	085-00500-00	ビニール パイプ	110 147
064-20027-90	ロツクホルト	625 88 - 8	085-00500-00	ビニール パイプ	600 100
064-20029-20	ロツクナット	601 50 - 4	085-10400-00	ラバ-パイプ	600 80
064-20029-60	キャップ	601 50 - 3	085-10400-00	ラバ-パイプ	625 81
064-20029-70	フィルタ	601 50 - 1	085-10600-00	ラバ-パイプ	601 80
064-20030-30	ハツキン	625 50 - 2	085-10600-00	ラバ-パイプ	610 172
064-20032-30	スパリング	610 50 - 15	101-62350-08	フロートチャンバホデー	600 210 - 16
064-20032-30	スパリング	625 88 - 15	101-62420-08	パイロットジェット	600 210 - 5
064-20038-00	フューエルストレーナ AY	600 50	101-62515-08	フロートピソ	600 210 - 15
064-20038-01	フューエルストレーナ AY	600 50	101-62520-08	シャフト AY, フォーク	600 210 - 8

部品番号インデックスリスト

部品番号	部品名称	FIG. REF.	部品番号	部品名称	FIG. REF.
101-62525-08	チヨクバルブ	600 210 - 3	106-90309-20	アケセリツールキット	900 10
101-62530-08	シャフト AY スロツトル	600 210 - 11	106-92003-03	ラベル, コーシヨ	603 20
101-62535-08	スロツトルバルブ	600 210 - 1	106-92003-03	ラベル, コーシヨ	601 26
101-62540-08	チヤンバハツキン	600 210 - 18	106-92004-03	ラベル, コーシヨ	600 20
105-32650-08	ピソ	300 510 -150	106-95103-03	ラベル, (DIRECTION)	600 920
105-42501-01	カハチスプリング CP	400 80	107-10101-31	クランクケース CP	100 10
105-42501-03	カハチスプリング	400 80	107-10101-41	クランクケース CP	100 10
106-32722-08	ハツキン	310 510 - 2	107-10107-11	クランクケース CP	101 10
106-32737-08	ラベル, コーシヨ	310 510 - 80	107-10107-21	クランクケース CP	101 10
106-32738-08	ラベル	310 510 - 6	107-10108-21	クランクケース CP	100 10
106-42401-01	アシヤステインクプレート CP	400 110	107-10108-31	クランクケース CP	100 10
106-42801-13	スプリング ロツト	400 40	107-10110-11	クランクケース CP	100 10
106-42802-01	ロツト スプリング CP	400 40	107-10110-21	クランクケース CP	100 10
106-50116-08	スパイラル スプリング	515 210 - 1	107-11002-11	クランクケース CP	100 10
106-50128-18	ラチェット	500 210 - 5	107-11002-21	クランクケース CP	100 10
106-50132-08	フリクションスプリング	500 210 - 6	107-11003-01	クランクケース CP	100 10
106-50136-18	リターンスプリング	500 210 - 7	107-11003-11	クランクケース CP	100 10
106-50137-18	リターンスプリング	500 210 - 7	107-11030-01	クランクケース CP	100 10
106-50144-08	フリクションプレート	500 210 - 8	107-11031-01	クランクケース CP	100 10
106-50144-18	フリクションプレート	500 210 - 8	107-11040-01	クランクケース CP	100 10
106-50185-08	スラストワッシャ	500 210 - 9	107-11401-01	クランクケースカバー CP	100 210
106-50185-18	スラストワッシャ	500 210 - 9	107-11402-01	クランクケースカバー CP	100 210
106-50186-08	クリツツ	500 210 - 10	107-11501-01	クランクケースカバー CP	100 210
106-62325-08	スタータプランジヤ	600 210 -430	107-11801-01	クランクケースカバー CP	100 210
106-62330-08	プランジヤキャツツ	600 210 -410	107-11802-01	クランクケースカバー CP	100 210
106-62360-08	ハイレツツラック	607 210 - 73	107-11901-01	クランクケースカバー CP	100 210
106-62371-08	シール	600 210 - 32	107-12101-11	クランクケースカバー CP	100 210
106-62380-08	ラバキャツツ	600 210 - 65	107-12301-11	クランクケースカバー CP	101 210
106-62385-08	シャフト	600 210 - 71	107-12301-21	クランクケースカバー CP	101 210
106-62386-08	スタータラバ	600 210 - 67	107-12401-11	シリンダ CP	100 510
106-62392-18	シール	600 210 - 62	107-12402-11	シリンダ CP	100 510
106-62393-08	スクリュ, ハンハツト	600 210 - 40	107-12404-01	シリンダ CP	101 510
106-62423-08	ハイレツツエツト	607 210 - 5	107-12405-01	シリンダ CP	100 510
106-62424-08	メンジエツト ホルダ	600 210 - 89	107-12601-21	シリンダ CP	100 510
106-62445-08	スプリング	600 210 - 29	107-12701-11	シリンダ CP	100 510
106-62448-08	スロツトル スツツ スプリング	600 210 - 41	107-12701-21	シリンダ CP	100 510
106-62460-08	プランジヤスプリング	600 210 -420	107-12701-31	シリンダ CP	100 510
106-62504-08	ニトバルブ	600 210 - 14	107-12701-41	シリンダ CP	100 510
106-62515-08	フロートピソ	600 210 - 15	107-12701-51	シリンダ CP	100 510
106-62546-08	ハツキング	600 210 - 35	107-12702-01	シリンダ CP	100 510
106-62555-18	セツトスプリング	600 210 - 94	107-13001-23	シリンダハツト	100 610
106-62556-08	スクリュ, ハンハツト	600 210 - 40	107-13203-03	シリンダハツト	100 610
106-62557-08	スクリュ, ハンハツト	600 210 - 28	107-13401-23	ハース	100 150
106-63601-01	オイルケージ CP	100 270	107-13501-03	ハース	100 150
106-63602-01	オイルケージ CP	101 270	107-15001-23	ガスケット, ケスカバ	100 290
106-63701-03	オイルファイラ	101 360	107-15002-03	ガスケット, シリンダ	100 170
106-63710-03	オイルファイラ	101 360	107-15003-03	プラック	100 301
106-65001-03	ガスケット, オイルファイラ	101 370	107-15102-01	ガスケット CP, ハツト	100 620
106-70161-08	スクリュ&ワッシャ	720 10 - 11	107-17001-01	ブライント カバ CP	120 130
106-73301-01	ワイヤ CP	700 50	107-17001-03	ブライント カバ	120 130
106-75002-03	シールド ケーシヨ	700 19	107-20101-10	クランクシャフト AY	201 10
106-90301-10	アケセリツールキット	900 10	107-20150-00	クランクシャフト AY	201 10
106-90301-20	アケセリツールキット	900 10	107-20201-00	クランクシャフト AY	200 10
106-90302-10	アケセリツールキット	900 10	107-20202-00	クランクシャフト AY	200 10
106-90302-20	アケセリツールキット	900 10	107-20203-00	クランクシャフト AY	200 10
106-90309-10	アケセリツールキット	900 10	107-20204-00	クランクシャフト AY	200 10

部品番号インデックスリスト

部品番号	部品名称	FIG. REF.	部品番号	部品名称	FIG. REF.
107-20209-10	クランクシャフト AY	201 10	107-32603-10	エア クリーナ AY	300 510
107-20210-00	クランクシャフト AY	200 10	107-32603-30	エア クリーナ AY	300 510
107-20220-00	クランクシャフト AY	200 10	107-32604-07	エレメント セット	310 520
107-20221-00	クランクシャフト AY	200 10	107-32604-08	エレメント セット	310 520
107-20222-00	クランクシャフト AY	200 10	107-32605-08	エレメント CP	310 520
107-20223-00	クランクシャフト AY	201 10	107-32701-30	エア クリーナ AY	310 510
107-20224-00	クランクシャフト AY	200 10	107-32701-40	エア クリーナ AY	310 510
107-20303-00	クランクシャフト AY	200 10	107-32702-07	エレメント セット	310 520
107-20304-00	クランクシャフト AY	200 10	107-32702-10	エア クリーナ AY	310 510
107-20602-00	クランクシャフト AY	200 10	107-32702-20	エア クリーナ AY	310 510
107-20603-00	クランクシャフト AY	200 10	107-32706-10	エア クリーナ AY	310 510
107-21801-10	クランクシャフト AY	200 10	107-32706-20	エア クリーナ AY	310 510
107-21801-20	クランクシャフト AY	200 10	107-32708-00	エア クリーナ AY	310 510
107-21801-30	クランクシャフト AY	200 10	107-32708-10	エア クリーナ AY	310 510
107-21803-00	クランクシャフト AY	200 10	107-32710-00	エア クリーナ AY	310 510
107-21803-10	クランクシャフト AY	200 10	107-32711-00	エア クリーナ AY	310 510
107-21803-20	クランクシャフト AY	200 10	107-32711-10	エア クリーナ AY	310 510
107-23301-13	ピストン ピン	200 350	107-32713-20	エア クリーナ AY	310 510
107-23301-23	ピストン ピン	200 350	107-32713-30	エア クリーナ AY	310 510
107-23421-01	ピストン CP	200 360	107-32713-40	エア クリーナ AY	310 510
107-23431-01	ピストン CP	200 360	107-32714-00	エア クリーナ AY	310 510
107-23432-01	ピストン CP	200 360	107-32714-10	エア クリーナ AY	310 510
107-23433-01	ピストン CP	200 360	107-32716-10	エア クリーナ AY	310 510
107-23501-07	ピストン リング セット	200 370	107-32716-20	エア クリーナ AY	310 510
107-23501-17	ピストン リング セット	200 370	107-32716-30	エア クリーナ AY	310 510
107-23502-07	ピストン リング セット	200 370	107-32717-00	エア クリーナ AY	310 510
107-23502-17	ピストン リング セット	200 370	107-32717-10	エア クリーナ AY	310 510
107-23503-07	ピストン リング セット	200 370	107-32718-00	エア クリーナ AY	310 510
107-23503-17	ピストン リング セット	200 370	107-32719-00	エア クリーナ AY	310 510
107-29601-00	クランクシャフト AY	200 10	107-32720-08	ハブキ	300 510 - 2
107-29801-10	クランクシャフト AY	200 10	107-32721-08	ガスケット	300 510 - 2
107-29804-00	クランクシャフト AY	200 10	107-32733-08	ラベル	300 510 - 6
107-30110-11	マフラー CP	300 310	107-32901-03	インシュレータ	300 540
107-30110-21	マフラー CP	300 310	107-32903-03	インシュレータ	300 540
107-30111-09	フランジ	1000 20	107-32903-13	インシュレータ	300 540
107-30210-01	マフラー CP	320 310	107-33001-03	インテークパイプ	300 500
107-30210-11	マフラー CP	320 310	107-34202-11	マフラー カバー CP	325 320
107-30211-01	マフラー CP	320 310	107-34203-01	マフラー カバー CP	325 320
107-30211-11	マフラー CP	320 310	107-34211-01	マフラーカバー- 1 CP	320 320
107-30305-11	マフラー CP	330 310	107-34221-01	マフラーカバー- 2 CP	320 325
107-30308-01	マフラー CP	330 310	107-34230-11	マフラー カバー CP	330 320
107-30309-01	マフラー CP	330 310	107-34231-11	マフラー カバー CP	330 320
107-30311-01	マフラー CP	320 310	107-34232-01	マフラー カバー	330 320
107-30311-11	マフラー CP	320 310	107-35001-03	ガスケット, インシュレータ	300 550
107-30511-01	マフラー CP	325 310	107-35006-03	ガスケット, インシュレータ	300 550
107-30512-01	マフラー CP	325 310	107-35101-11	ガスケット CP, エキゾースト	300 340
107-30513-01	マフラー CP	325 310	107-35201-01	ロックワッシャー, クリーナ	300 610
107-31010-11	マフラー CP	320 310	107-35502-01	ブラケット CP, マフラー	320 330
107-31013-11	マフラー CP	340 310	107-35503-01	マフラーブラケット CP	340 330
107-31017-01	マフラー CP	340 310	107-35601-01	ブラケット CP, クリーナ	310 620
107-31111-01	マフラー CP	320 310	107-41701-01	カバーナ プレート CP	200 130
107-31311-01	マフラー CP	320 310	107-41702-31	カバーナ プレート CP	200 130
107-32601-07	エレメント セット	310 520	107-41703-01	カバーナ プレート CP	200 130
107-32601-20	エア クリーナ AY	300 510	107-41704-01	カバーナ プレート CP	200 130
107-32601-40	エア クリーナ AY	300 510	107-41901-23	カバーナ スリーブ	200 140
107-32603-07	エレメント セット	300 520	107-42102-03	カバーナヨーク	400 90

部品番号インデックスリスト

部品番号	部品名称	FIG.	REF.	部品番号	部品名称	FIG.	REF.
107-42202-03	カバナーシフト	400	20	107-51201-06	ブローハウジング CP	500	10
107-42301-01	カバナーレバ CP	400	10	107-51203-06	ブローハウジング CP	500	10
107-42302-11	カバナーレバ CP	400	10	107-51205-06	ブローハウジング CP	500	10
107-42304-11	カバナーレバ CP	400	10	107-51212-06	ブローハウジング CP	500	10
107-42307-01	カバナーレバ CP	400	10	107-51212-16	ブローハウジング CP	500	10
107-42310-01	カバナーレバ CP	400	10	107-51213-06	ブローハウジング CP	500	10
107-42501-11	カバナースプリング CP	400	80	107-51213-16	ブローハウジング CP	500	10
107-42502-01	カバナースプリング CP	400	80	107-51214-06	ブローハウジング CP	500	10
107-42504-01	カバナースプリング CP	400	80	107-51508-06	ブローハウジング CP	500	10
107-42703-01	カバナーロッド CP	400	30	107-51510-06	ブローハウジング CP	500	10
107-42704-21	カバナーロッド CP	760	650	107-51513-06	ブローハウジング CP	500	10
107-42707-01	カバナーロッド CP	400	30	107-51601-06	ブローハウジング CP	500	10
107-42801-11	ロッドスプリング CP	400	40	107-51612-06	ブローハウジング CP	500	10
107-42803-01	ロッドスプリング CP	760	640	107-51801-06	ブローハウジング CP	500	10
107-42804-03	スプリング ロッド	760	640	107-51803-06	ブローハウジング CP	500	10
107-43301-60	カバナーコントロール AY	400	310	107-51804-06	ブローハウジング CP	500	10
107-43305-20	カバナーコントロール AY	400	310	107-51811-06	ブローハウジング CP	500	10
107-43306-10	カバナーコントロール AY	400	310	107-51813-06	ブローハウジング CP	500	10
107-43307-00	カバナーコントロール AY	400	310	107-52200-06	ブローハウジング CP	500	10
107-43902-01	ノブ CP	310	650	107-52210-06	ブローハウジング CP	500	10
107-44001-01	フューワー CP	1000	120	107-52211-06	ブローハウジング CP	500	10
107-44002-11	フューワー CP	1000	120	107-52212-06	ブローハウジング CP	500	10
107-44003-01	フューワー CP	1000	120	107-52214-06	ブローハウジング CP	500	10
107-46011-01	レバ CP	410	320	107-52215-16	ブローハウジング CP	500	10
107-46101-01	ブレイク CP	410	330	107-52217-06	ブローハウジング CP	500	10
107-50112-08	スターロープ	520	210 - 3	107-52218-06	ブローハウジング CP	501	10
107-50114-20	リコイル スタータ AY	500	210	107-52219-06	ブローハウジング CP	500	10
107-50115-08	スパイラルスプリング	500	210 - 1	107-52221-06	ブローハウジング CP	500	10
107-50115-30	リコイル スタータ AY	515	210	107-52222-06	ブローハウジング CP	500	10
107-50121-08	リール CP	500	210 - 2	107-52223-06	ブローハウジング CP	500	10
107-50147-18	スタータプーリー	500	210 - 11	107-52224-06	ブローハウジング CP	500	10
107-50149-18	スタータプーリー	520	210 - 11	107-52302-06	ブローハウジング CP	510	10
107-50164-18	ヒンジ ピン	520	210 - 42	107-52311-06	ブローハウジング CP	510	10
107-50175-08	ワッシャ	520	210 - 48	107-52313-06	ブローハウジング CP	510	10
107-50178-18	ソケットホルト	520	210 - 46	107-52314-06	ブローハウジング CP	510	10
107-50179-08	ナット	520	210 - 47	107-52315-06	ブローハウジング 1 CP	515	10
107-50181-18	サポート	520	210 - 41	107-52401-01	ブローハウジング 2 CP	510	410
107-50182-08	テンション ワッヂ	520	210 - 43	107-52410-01	ブローハウジング 2 CP	510	410
107-50183-08	ワッヂ	520	210 - 44	107-52411-01	ブローハウジング 2 CP	515	410
107-50195-08	スラスト ワッシャ	500	210 - 9	107-52600-03	シリスタハツバル	500	60
107-50196-08	スタータプーリー	520	210 - 11	107-52600-13	シリスタハツバル	500	60
107-50196-18	スタータプーリー	520	210 - 11	107-52601-03	シリスタハツバル	500	60
107-50197-08	サポート CP	520	210 - 41	107-52800-13	シリスタハツバル	500	60
107-50211-20	リコイル スタータ AY	500	210	107-54201-21	スターテイングプーリー CP	500	200
107-50411-00	リコイル スタータ AY	500	210	107-54410-01	プーリーカバ CP	500	100
107-50411-10	リコイル スタータ AY	500	210	107-54411-01	プーリーカバ CP	500	100
107-50610-60	リコイル スタータ AY	520	210	107-55002-33	ファン	510	440
107-50612-00	リコイル スタータ AY	520	210	107-55003-03	ファン	515	440
107-50613-00	リコイル スタータ AY	520	210	107-55104-23	プレート	515	125
107-50613-10	リコイル スタータ AY	520	210	107-55108-13	ハツバル	515	115
107-51101-06	ブローハウジング CP	500	10	107-55111-01	プレート 2 CP	510	130
107-51104-06	ブローハウジング CP	500	10	107-55112-01	プレート 2 CP	510	130
107-51114-06	ブローハウジング CP	500	10	107-55113-01	プレート 2 CP	510	130
107-51120-06	ブローハウジング CP	500	10	107-55115-03	シーリングレバ	510	120
107-51121-06	ブローハウジング CP	500	10	107-55201-01	スタータカバ 2 CP	710	140
107-51123-06	ブローハウジング CP	500	10	107-55210-01	スタータカバ 2 CP	710	140

部品番号インデックスリスト

部品番号	部品名称	FIG. REF.	部品番号	部品名称	FIG. REF.
107-55211-01	スターカハ [®] - 2 CP	710 140	107-62320-20	キャブレタ AY	607 210
107-55212-01	スターカハ [®] - 2 CP	710 140	107-62323-00	キャブレタ AY	607 210
107-55214-01	スターカハ [®] - 2 CP	710 140	107-62323-10	キャブレタ AY	607 210
107-55301-01	スターカハ [®] - 1 CP	710 140	107-62324-00	キャブレタ AY	607 210
107-55310-01	スターカハ [®] - 1 CP	710 140	107-62324-10	キャブレタ AY	607 210
107-55311-01	スターカハ [®] - 1 CP	710 140	107-62327-00	キャブレタ AY	607 210
107-55401-13	プレート	510 125	107-62327-10	キャブレタ AY	607 210
107-55501-13	ハ [®] ツフル	510 115	107-62328-10	キャブレタ AY	608 210
107-55601-12	シリンダ [®] カウリング [®]	510 150	107-62329-00	キャブレタ AY	609 210
107-56001-01	プレート CP, ハ [®] ツフル	502 135	107-62337-08	ハンジヨホルト	607 210 - 33
107-60101-31	フューエル タンク CP	600 10	107-62338-08	ハンジヨホルト	607 210 - 33
107-60101-41	フューエル タンク CP	600 10	107-62340-08	ハンジヨ	608 210 - 43
107-60104-11	フューエル タンク CP	600 10	107-62351-00	キャブレタ AY	600 210
107-60104-21	フューエル タンク CP	600 10	107-62352-00	キャブレタ AY	606 210
107-60110-41	フューエル タンク CP	600 10	107-62358-08	テイクラ	605 210 - 97
107-60110-51	フューエル タンク CP	600 10	107-62359-08	スプリング [®]	605 210 - 98
107-60111-41	フューエル タンク CP	600 10	107-62360-08	O リング [®]	605 210 - 99
107-60111-51	フューエル タンク CP	600 10	107-62362-18	スクリュ, ハンヘッド [®]	607 210 - 40
107-60111-61	フューエル タンク CP	600 10	107-62363-08	スロットルストツツ [®] スプリング [®]	607 210 - 41
107-60126-01	フューエル タンク CP	610 10	107-62364-08	E リング [®]	605 210 -601
107-60126-11	フューエル タンク CP	610 10	107-62366-08	スクリュ, ハンヘッド [®]	605 210 - 28
107-60127-01	フューエル タンク CP	600 10	107-62367-08	フロートチャンバ [®] ホ [®] デー [®]	605 210 - 16
107-60127-11	フューエル タンク CP	600 10	107-62368-08	クリツツ [®]	608 210 - 27
107-60128-01	フューエル タンク CP	600 10	107-62369-08	ホース	608 210 - 26
107-60128-11	フューエル タンク CP	600 10	107-62370-08	ホース	609 210 - 26
107-60129-01	フューエル タンク CP	601 10	107-62371-08	クリツツ [®]	605 210 -600
107-60130-01	フューエル タンク CP	601 10	107-62401-08	メ [®] ンジ [®] エツト	607 210 - 22
107-60414-01	フューエル タンク CP	620 10	107-62413-20	キャブレタ AY	607 210
107-60421-01	フューエル タンク CP	625 10	107-62413-30	キャブレタ AY	607 210
107-60421-11	フューエル タンク CP	625 10	107-62422-08	ハ [®] イロツツジ [®] エツト	605 210 - 5
107-60513-11	フューエル タンク CP	601 10	107-62440-08	メ [®] ノズル	607 210 - 20
107-60513-21	フューエル タンク CP	601 10	107-62441-08	メ [®] ノズル	600 210 - 20
107-60514-01	フューエル タンク CP	601 10	107-62442-08	メ [®] ノズル	607 210 - 20
107-60514-11	フューエル タンク CP	601 10	107-62443-08	メ [®] ノズル	605 210 - 20
107-60515-11	フューエル タンク CP	601 10	107-62446-08	スプリング [®]	605 210 - 29
107-60517-01	フューエル タンク CP	601 10	107-62450-08	メ [®] ノズル	608 210 - 20
107-60518-01	フューエル タンク CP	601 10	107-62501-60	キャブレタ AY	605 210
107-60601-31	フューエル タンク CP	602 10	107-62502-00	キャブレタ AY	605 210
107-60603-01	フューエル タンク CP	602 10	107-62504-08	ニートルバルブ [®]	607 210 - 14
107-60611-01	フューエル タンク CP	602 10	107-62506-08	フロート AY	600 210 - 19
107-60613-01	フューエル タンク CP	602 10	107-62515-08	フロートピン	607 210 - 15
107-60701-11	フューエルタンク CP	603 10	107-62520-08	シャフト AY, フヨーク	600 210 - 8
107-60702-11	フューエルタンク CP	603 10	107-62521-08	シャフト AY, フヨーク	607 210 - 8
107-62302-00	キャブレタ AY	600 210	107-62522-08	シャフト AY(フヨーク)	605 210 - 8
107-62306-20	キャブレタ AY	600 210	107-62525-08	フヨークシャフト	605 210 - 8
107-62308-00	キャブレタ AY	600 210	107-62530-08	シャフト AY スロットル	607 210 - 11
107-62310-00	キャブレタ AY	600 210	107-62530-18	シャフト AY, スロットル	607 210 - 11
107-62311-10	キャブレタ AY	600 210	107-62532-08	シャフト AY, スロットル	600 210 - 11
107-62311-20	キャブレタ AY	606 210	107-62533-08	シャフト AY, スロットル	600 210 - 11
107-62317-20	キャブレタ AY	607 210	107-62534-08	シャフト AY, スロットル	605 210 - 11
107-62317-30	キャブレタ AY	607 210	107-62536-08	スロットルバルブ [®]	607 210 - 1
107-62318-10	キャブレタ AY	607 210	107-62538-08	スロットルバルブ [®]	600 210 - 1
107-62318-20	キャブレタ AY	607 210	107-62539-08	スロットルバルブ [®]	600 210 - 1
107-62319-10	キャブレタ AY	607 210	107-62550-08	フロートチャンバ [®] ホ [®] デー [®]	600 210 - 16
107-62319-20	キャブレタ AY	607 210	107-62552-08	ニートルバルブ [®]	606 210 - 14
107-62320-10	キャブレタ AY	607 210	107-62553-08	ニートルバルブ [®]	606 210 - 14

部品番号インデックスリスト

部品番号	部品名称	FIG.	REF.	部品番号	部品名称	FIG.	REF.
107-62554-08	シャフト AY, スロツトル	609	210 - 11	107-70151-08	スクリユ&ワツシヤ AY	730	10 - 55
107-62555-08	スロツトル ハルブ	605	210 - 1	107-70152-08	スクリユ	705	10 - 14
107-62556-08	ニートル ハルブ	605	210 - 14	107-70153-00	マグネト AY	700	10
107-62557-08	シャフト AY (スロツトル)	606	210 - 11	107-70153-08	スクリユ	720	10 - 15
107-62601-00	キヤブレタ AY	606	210	107-70159-08	スクリユ&ワツシヤ AY	705	10 - 28
107-63601-01	オイルケージ CP	100	270	107-70161-08	スクリユ & ワツシヤ	750	10 - 33
107-63602-01	オイルケージ CP	101	270	107-70162-08	スクリユ & ワツシヤ	750	10 - 18
107-65102-01	ロツクワツシヤ CP, タンク	603	34	107-70163-08	スクリユ & ワツシヤ	730	10 - 43
107-65103-01	ロツクワツシヤ CP, タンク	602	34	107-70164-08	スクリユ & ワツシヤ AY	730	10 - 33
107-65104-01	ロツクワツシヤ CP, タンク	602	43	107-70165-08	ユニット	705	10 - 21
107-65701-01	ブラケット CP	610	120	107-70168-08	ユニット CP	730	10 - 21
107-70106-08	ジエネレーティング AY	705	10 - 5	107-70169-08	ユニット	735	10 - 21
107-70108-08	ジエネレーティング AY	720	10 - 5	107-70171-08	ユニット	750	10 - 21
107-70109-08	ジエネレーティング AY	740	10 - 5	107-70172-08	イクニツシヨソ コイル	735	10 - 2
107-70114-18	ジエネレーティング AY	730	10 - 5	107-70173-08	フライホイール CP	730	10 - 1
107-70115-08	ジエネレーティング AY	700	10 - 5	107-70174-08	TCI ユニット	730	10 - 21
107-70117-00	マグネト AY	705	10	107-70175-08	ジエネレーティング CP	730	10 - 5
107-70117-08	ジエネレーティング	715	10 - 5	107-70176-08	イクニツシヨソ コイル CP	730	10 - 2
107-70118-00	マグネト AY	705	10	107-70177-08	チャージ コイル CP	730	10 - 3
107-70118-08	ジエネレーティング AY	715	10 - 5	107-70178-08	ジエネレーティング CP	730	10 - 5
107-70119-08	ジエネレーティング	735	10 - 5	107-70179-08	ランプ コイル CP	730	10 - 3
107-70121-20	マグネト AY	730	10	107-70180-00	マグネト AY	750	10
107-70122-10	マグネト AY	730	10	107-70180-08	ジエネレーティング CP	735	10 - 5
107-70123-00	マグネト AY	730	10	107-70180-10	マグネト AY	750	10
107-70124-08	フライホイール CP	705	10 - 1	107-70180-20	マグネト AY	750	10
107-70125-00	マグネト AY	700	10	107-70181-08	チャージ コイル CP	735	10 - 46
107-70125-08	フライホイール CP	705	10 - 1	107-70182-08	チャージ コイル CP	735	10 - 3
107-70126-00	マグネト AY	700	10	107-70184-08	フライホイール CP	700	10 - 1
107-70126-08	フライホイール CP	720	10 - 1	107-70185-08	TCI ユニット	700	10 - 21
107-70127-08	フライホイール CP	740	10 - 1	107-70186-08	イクニツシヨソ コイル CP	700	10 - 2
107-70128-08	フライホイール	730	10 - 1	107-70187-08	チャージ コイル CP	700	10 - 3
107-70129-08	フライホイール	700	10 - 1	107-70188-08	フライホイール CP	700	10 - 1
107-70130-00	マグネト AY	720	10	107-70189-08	TCI ユニット	700	10 - 21
107-70131-00	マグネト AY	740	10	107-70190-08	イクニツシヨソ コイル CP	700	10 - 2
107-70131-08	イクニツシヨソコイル CP	705	10 - 2	107-70191-08	ランプ コイル CP	700	10 - 3
107-70132-00	マグネト AY	740	10	107-70192-08	フライホイール CP	700	10 - 1
107-70132-08	イクニツシヨソコイル CP	720	10 - 2	107-70210-08	コンデンサ	720	10 - 7
107-70133-00	マグネト AY	740	10	107-70215-08	ブレイカ	720	10 - 8
107-70133-08	イクニツシヨソコイル CP	735	10 - 2	107-70218-08	トリガ - カム	750	10 - 47
107-70134-00	マグネト	735	10	107-70220-08	ブレイカカバ-	720	10 - 9
107-70134-10	マグネト AY	735	10	107-70225-08	オイルフェルト	700	10 - 16
107-70136-00	マグネト AY	735	10	107-70243-08	ワイヤ CP	720	10 - 34
107-70136-08	テンゲン コイル	735	10 - 46	107-70245-08	クランプ	705	10 - 39
107-70136-10	マグネト AY	735	10	107-70248-08	ビニールチューブ	705	10 - 38
107-70138-00	マグネト AY	700	10	107-70250-08	コード CP	705	10 - 34
107-70140-00	マグネト AY	700	10	107-70253-08	コード CP	715	10 - 34
107-70142-00	マグネト AY	715	10	107-70255-08	オイル フェルト	720	10 - 16
107-70143-18	ランプ コイル	730	10 - 3	107-70280-08	トリガコイル CP	735	10 - 29
107-70144-10	マグネト AY	715	10	107-70281-08	ランプコイル	735	10 - 3
107-70145-08	ライティングコイル CP	720	10 - 3	107-70285-08	トリガコイル CP	750	10 - 29
107-70146-00	マグネト AY	745	10	107-70286-08	イクニツシヨソコイル CP	750	10 - 2
107-70146-08	チャージコイル	740	10 - 3	107-70287-08	イクニツシヨソコイル CP	750	10 - 48
107-70148-08	ランプコイル	715	10 - 3	107-70288-08	チャージコイル	750	10 - 50
107-70149-08	ランプコイル CP	715	10 - 3	107-70501-00	スターティング モーター AY	710	120
107-70150-00	マグネト AY	700	10	107-70501-08	フロントカバ- AY	710	120 - 9
107-70150-08	スクリユ&ワツシヤ	705	10 - 43	107-70505-08	リヤカバ- AY	710	120 - 11

部品番号インデックスリスト


部品番号	部品名称	FIG. REF.	部品番号	部品名称	FIG. REF.
107-70530-08	ブラケット AY	710 120 - 4	107-91852-03	ラベル, エンジン ネーム	500 70
107-70550-08	フィルトコイル AY	710 120 - 26	107-91853-03	ラベル, エンジン ネーム	500 70
107-70553-08	ホールコア セット スクリュー	710 120 - 27	107-91854-03	ラベル, エンジン ネーム	500 70
107-70555-08	ワッシャキット	710 120 - 23	107-91855-03	ラベル, エンジン ネーム	500 70
107-70558-08	アーマチュア アツセンブリ	710 120 - 6	107-91856-03	ラベル, エンジン ネーム	500 70
107-70559-08	ピニオン AY	710 120 - 35	107-91860-03	ラベル, エンジン ネーム	500 70
107-70561-08	ピニオンストッパ セット	710 120 - 8	107-99001-07	ガスケット セット	100 960
107-70562-08	ホルト	710 120 - 17	109-62301-08	メーンジエツト	607 210 - 22
107-70660-08	フライホイール	735 10 - 1	109-62545-08	パッキン	607 210 - 35
107-70662-08	フライホイール	750 10 - 1	110-22901-03	スモールエンドベアリング	200 390
107-70663-08	フライホイール	735 10 - 1	110-25003-03	スパーサ, ピン	200 400
107-70664-08	フライ ホイール CP	750 10 - 1	110-62301-08	メーンジエツト	600 210 - 22
107-70670-08	キャップ	735 10 - 44	110-62515-08	プロトピン	607 210 - 15
107-70672-08	ジエネレーティング	750 10 - 5	111-32734-08	ラベル	310 510 - 6
107-71001-03	リング キー	710 20	111-71401-01	ダイオード レクチファイヤ CP	1000 340
107-73302-11	ワイヤ CP	700 50	113-62301-08	リハースメーンジエツト	605 210 - 22
107-73501-01	ワイヤ 5 CP	700 50	129-50155-08	スプリングワッシャ	500 210 - 12
107-73502-01	ワイヤ 6 CP	700 50	129-62350-08	ワッシャ	600 210 - 72
107-73504-01	ワイヤ 8 CP	700 50	129-92002-03	ラベル, コーシヨ	600 21
107-75001-03	タストフェルト	700 85	130-62372-08	スプリングワッシャ	600 210 - 57
107-75003-03	ピニオンチューブ	730 18	133-62351-08	ナット	600 210 - 69
107-75501-01	ブラケット	760 590	133-62352-08	スプリングワッシャ	600 210 - 68
107-75502-01	ブラケット CP	705 58	133-62354-08	パッキン	600 210 - 95
107-75503-01	ブラケット CP, ソレノイド	760 590	138-62358-08	スクリュ, パンヘッド	600 210 - 42
107-75505-01	ブラケット CP	735 96	138-62440-08	メーンズル	600 210 - 20
107-75506-01	ブラケット CP	735 96	138-62505-08	プロト AY	600 210 - 19
107-75507-01	ブラケット CP, IGコイル	750 350	138-62541-08	チャンバパッキン	600 210 - 18
107-75507-11	ブラケット CP, IGコイル	750 350	147-32606-08	エレメント セット	310 520
107-75602-21	ソレノイド CP	760 230	147-50153-08	ワッシャ B	520 210 - 45
107-75701-01	クランプ CP	700 40	147-50155-08	スプリット ピン	520 210 - 49
107-75801-01	カバー CP, イグニションコイル	735 97	149-50152-08	ナット	500 210 - 14
107-80101-01	リタクシヨウケース CP	800 10	150-62356-08	スクリュウ	605 210 - 4
107-80601-11	リタクシヨウカバー CP	800 40	150-75201-03	クランプ	700 45
107-81101-01	トライビングシャフト CP	800 100	157-42401-03	アジキステイキングプレート	400 110
107-81101-03	トライブ シャフト	800 105	205-62358-08	ナット	600 210 - 69
107-82101-13	リタクシヨウキヤ	800 108	205-66001-11	フェールフィルタ CP	600 40
107-82201-03	リタクシヨウ ピニオン	800 220	206-26001-13	キー	201 80
107-84001-03	V プーリー	520 350	206-32601-07	クリーナエレメント	310 520
107-85001-13	ガスケット, カバー	800 120	206-43901-01	ノブ CP	310 650
107-85101-02	ベルト カバー	520 370	206-50101-08	スタータノブ	500 210 - 4
107-85101-03	ベルト カバー	520 370	206-50112-08	スタータロープ	500 210 - 3
107-85101-13	ベルト カバー	520 370	206-50112-08	スタータロープ	1000 200
107-90305-00	アクセサリツルキット	900 10	206-62401-08	メーンジエツト	600 210 - 22
107-90305-10	アクセサリツルキット	900 10	206-62446-08	スプリング	600 210 - 7
107-90306-00	アクセサリツルキット	900 10	206-91701-03	ラベル(トレート マーク)	500 20
107-91702-03	ラベル(トレート マーク)	500 20	207-62345-08	インサート ワッシャ	600 210 - 34
107-91702-03	ラベル(トレート マーク)	602 28	207-62350-18	プロトチャンバホドテ	607 210 - 16
107-91704-03	ラベル(トレート マーク)	602 28	207-62402-08	メーンジエツト	600 210 - 22
107-91801-23	ラベル, エンジン ネーム	500 70	207-62420-08	パレットジエツト	600 210 - 5
107-91802-23	ラベル, エンジン ネーム	500 70	207-62425-08	メーンジエツトホルダ	607 210 - 12
107-91805-23	ラベル, エンジン ネーム	500 70	207-62505-08	プロト AY	607 210 - 19
107-91808-13	ラベル, エンジン ネーム	500 70	207-62527-08	チヨクバルブ	607 210 - 3
107-91809-13	ラベル, エンジン ネーム	500 70	207-62540-08	プロトチャンバパッキン	607 210 - 18
107-91811-13	ラベル, エンジン ネーム	500 70	207-67524-08	シャフト AY チヨク	607 210 - 8
107-91850-03	ラベル, エンジン ネーム	500 70	207-71903-01	レギュレータ CP	1000 60
107-91851-03	ラベル, エンジン ネーム	500 70	209-32620-07	エレメント セット	310 520

部品番号インデックスリスト

部品番号	部品名称	FIG. REF.	部品番号	部品名称	FIG. REF.
209-32650-08	スプリングワッシャ	300 510 -130			
209-32651-08	ワッシャ	310 510 -160			
209-32655-08	ラベル	310 510 - 6			
209-32720-08	ハックスク、テリハリアレンジ	310 510 - 2			
209-32901-03	インシュレータ	300 540			
209-32901-13	インシュレータ	300 540			
209-36003-03	カスケツト 2, インシュレータ	300 550			
209-62301-08	フロント AY	605 210 - 19			
209-62302-08	ニートルバルブ	600 210 - 14			
209-62305-08	ハイトツトスクリエウ	600 210 - 6			
209-62310-08	チャンバ - ハックス	605 210 - 18			
209-62311-08	インサートワッシャ	600 210 - 17			
209-62312-08	ハックスク	600 210 - 35			
209-62335-08	ハンジヨホルト AY	600 210 - 33			
209-62351-08	スクリエウ	600 210 - 4			
209-62353-08	スチルホル	600 210 - 31			
209-62354-08	クロススクリエ	607 210 - 23			
209-62425-08	メーンジエツト ホルタ	600 210 - 12			
209-62445-08	スプリング	600 210 - 41			
209-62446-08	フョクスプリング	600 210 - 30			
209-62505-08	フロント AY	600 210 - 19			
209-62515-08	フロントピソ	605 210 - 15			
209-62526-08	フョクバルブ	605 210 - 3			
210-32608-28	ウイングナツト	300 510 -140			
210-62219-18	スプリングワッシャ	600 210 - 68			
210-70539-08	ブラシ(+)	710 120 - 2			
210-70540-08	ブラシ(-)	710 120 - 10			
210-70541-08	ブラシスプリング	710 120 - 3			
213-62425-08	メーンジエツトホルタ -	605 210 - 12			
214-42701-01	ガバナナロツト CP	400 30			
214-62420-08	ハイトツトジエツト	600 210 - 5			
214-70560-08	フロントメタル	710 120 - 29			
214-73101-11	ワイヤ - 1 CP	1000 360			
214-77001-10	マグネツク スイツチ	1000 30			
214-77002-00	マグネツク スイツチ	1000 30			
214-77002-10	マグネツク スイツチ	1000 30			
214-78501-03	ワイヤケーシング	1000 370			
214-79007-01	ホルト CP, スタータ	710 130			
217-71401-01	タイオート レクチファイヤ CP	1000 340			
224-73101-01	ワイヤ - 2 CP	1000 380			
224-73102-01	ワイヤ - 3 CP	1000 390			
224-73117-01	ワイヤ - 17 CP	1000 410			
224-75101-01	コントロールホツクス CP	1000 300			
224-75101-11	コントロールホツクス CP	1000 300			
226-43101-01	リンクピソツト CP	410 340			
226-90303-00	アクセサリツルキット	900 10			
227-62406-08	メーンジエツト	600 210 - 22			
227-73106-01	ワイヤ - 6 CP	1000 430			
232-73105-01	ワイヤ - 5 CP	1000 400			
232-73106-01	ワイヤ - 6 CP	1000 420			
233-70301-00	オルタネータ AY	1000 70			
233-71901-01	レキエレータ CP	1000 60			
253-73101-01	ワイヤ - 1 CP	1000 380			
941-77354-00	チューブコネクタ	610 181			

FUJI HEAVY INDUSTRIES LTD.

— Industrial Products Div. —

 **富士重工業株式会社**

産業機器事業本部

FEBRUARY 1997

printed in japan

2-400