



# GENERAL PARTS CATALOG

総合版

**ロビンエンジン**  
**Robin Engines**

*Model*

EH1 1

EH15

EH21

FUJI HEAVY INDUSTRIES LTD.

富士重工業株式会社

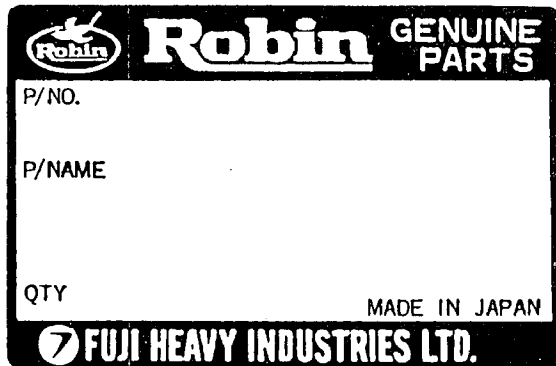
ISSUE EMD-EP5219

ISSUE DATE 1989.7

## 純正部品のおすすめ

1. 富士重工純正部品は、ロビン製品に最も適合した設計仕様により生産され、ロビン製品の機能を完全に維持するため、アフターサービスを第一の目的として厳格な品質検査と品質管理のもとに生産されています。
2. 富士重工純正部品は、弊社の部品特約店、部品販売店に豊富に取り揃えてありますので、ご用命下さい。

純正部品には、下記の表示がついております。



純正部品  
GENUINE PARTS

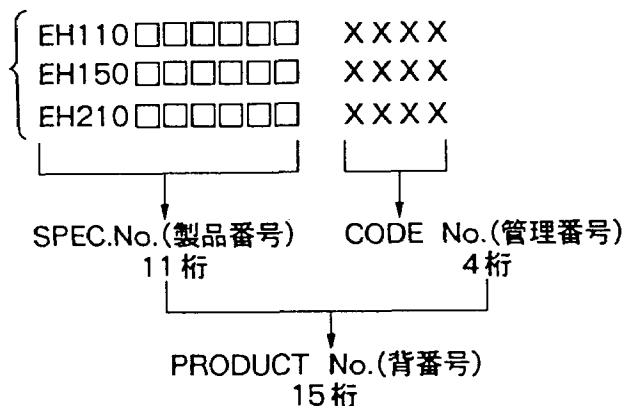


# ご使用のまえに

## 1. 収録内容

このパーツカタログは、製品番号  $\left\{ \begin{array}{l} \text{EH110D00000} \\ \text{EH150D00000} \\ \text{EH210D00000} \end{array} \right\}$  を基準に下記に示す、エンジン

に使用しているサービス部品を収録したものです。



### MODEL EH11

#### 製品番号一覧表

(基本製品番号 EH110D00000)

※このパーツカタログに、収録されている部品情報は、以下指定の製品番号に限定されています。

| 製品番号        | 製品名称                 | 製品番号        | 製品名称                |
|-------------|----------------------|-------------|---------------------|
| EH110D00000 | D-STD.               | EH110W00000 | W-STD.              |
| EH110D21010 | デンヨー向50Hz オイルセンサー付   | EH110W01000 | W-STD. マイティーマットレッド色 |
| EH110D21020 | デンヨー向60Hz オイルセンサー付   | EH110W10000 | WP-STD.             |
| EH110D21030 | デンヨー向50Hz オイルセンサー付GA | EH110W20000 | WG-STD.             |
| EH110D21040 | デンヨー向60Hz オイルセンサー付GA |             |                     |

### MODEL EH15

#### 製品番号一覧表

(基本製品番号 EH150D00000)

※このパーツカタログに、収録されている部品情報は、以下指定の製品番号に限定されています。

| 製品番号        | 製品名称                 | 製品番号        | 製品名称         |
|-------------|----------------------|-------------|--------------|
| EH150D00000 | D-STD.               | EH150D41010 | 岩田塗装向        |
| EH150D21010 | デンヨー向50Hz オイルセンサー付   | EH150D91000 | 韓国向 ショートブロック |
| EH150D21020 | デンヨー向60Hz オイルセンサー付   | EH150W00000 | W-STD.       |
| EH150D21030 | デンヨー向50Hz オイルセンサー付GA | EH150W10000 | WP-STD.      |
| EH150D21040 | デンヨー向60Hz オイルセンサー付GA | EH150W20000 | WG-STD.      |

MODEL EH21

製品番号一覧表

(基本製品番号 EH210D00000)

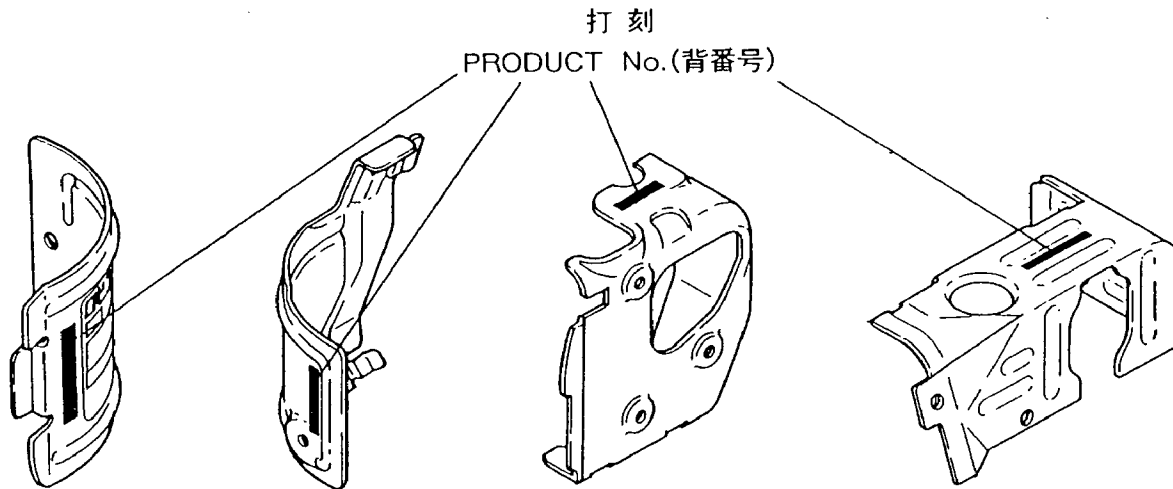
※このパーツカタログに、収録されている部品情報は、以下指定の製品番号に限定されています。

| 製品番号        | 製品名称               | 製品番号        | 製品名称             |
|-------------|--------------------|-------------|------------------|
| EH210DS1010 | ディズニーランド向 (ゴーカート)  | EH210W00000 | W - STD.         |
| EH210D00000 | D - STD.           | EH210W01000 | W - クッシュマン       |
| EH210D21010 | デンヨー向50Hz オイルセンサー付 | EH210W01010 | WP - STD. ブラック色  |
| EH210D21020 | デンヨー向60Hz オイルセンサー付 | EH210W10000 | WG - STD. 900007 |
| EH210D91000 | 韓国向 ショートブロック       | EH210W20000 | WG - STD. 900008 |

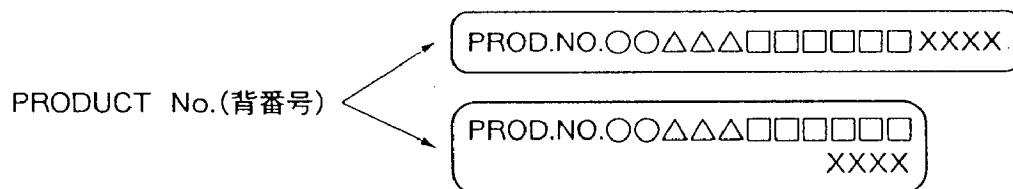
- (注意) 1. このパーツカタログ発行以降、改訂版カタログが発行された場合は、必ず改訂版カタログをご使用下さい。
2. 本カタログの記載部品は予告なしに削除・変更・非販売とする場合がありますので、ご承知ください。

## 2. PRODUCT NO.(背番号)の確認方法

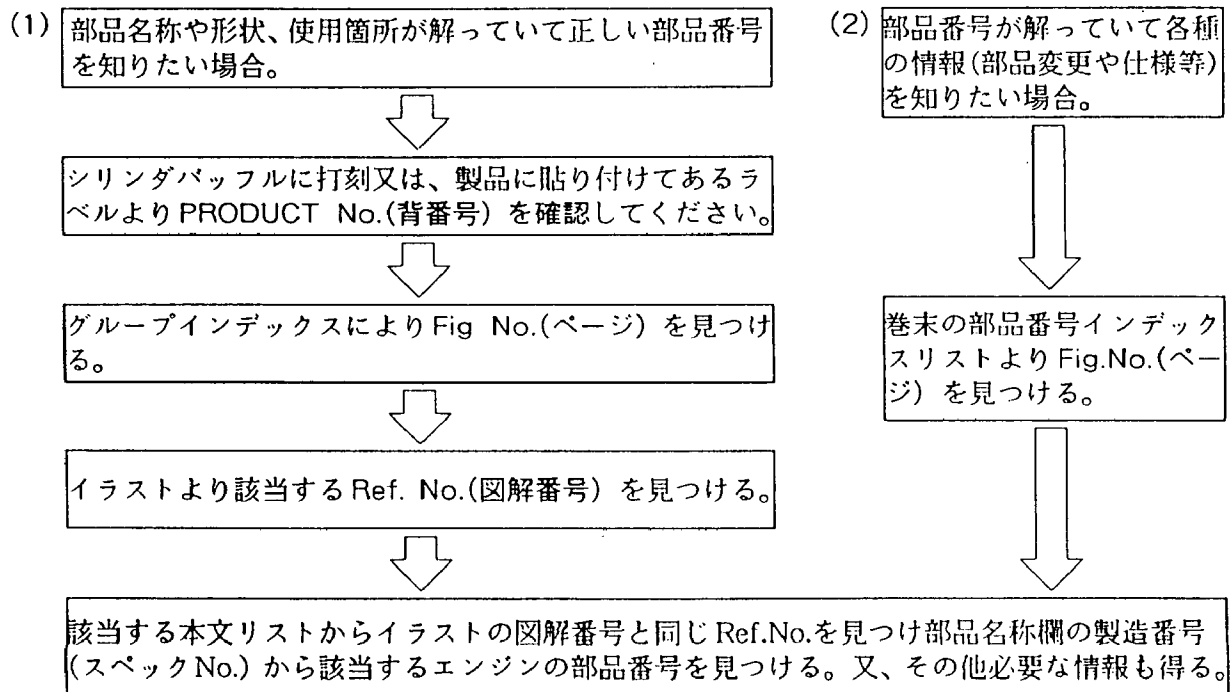
PRODUCT NO.(背番号) は下記により確認してください。



なお、シリンダバッフルを必要としていない製品には、下記に示す様なラベルがエンジンの見易い場所（ブローハウジング・バッフルなど）に貼られておりますので確認してください。



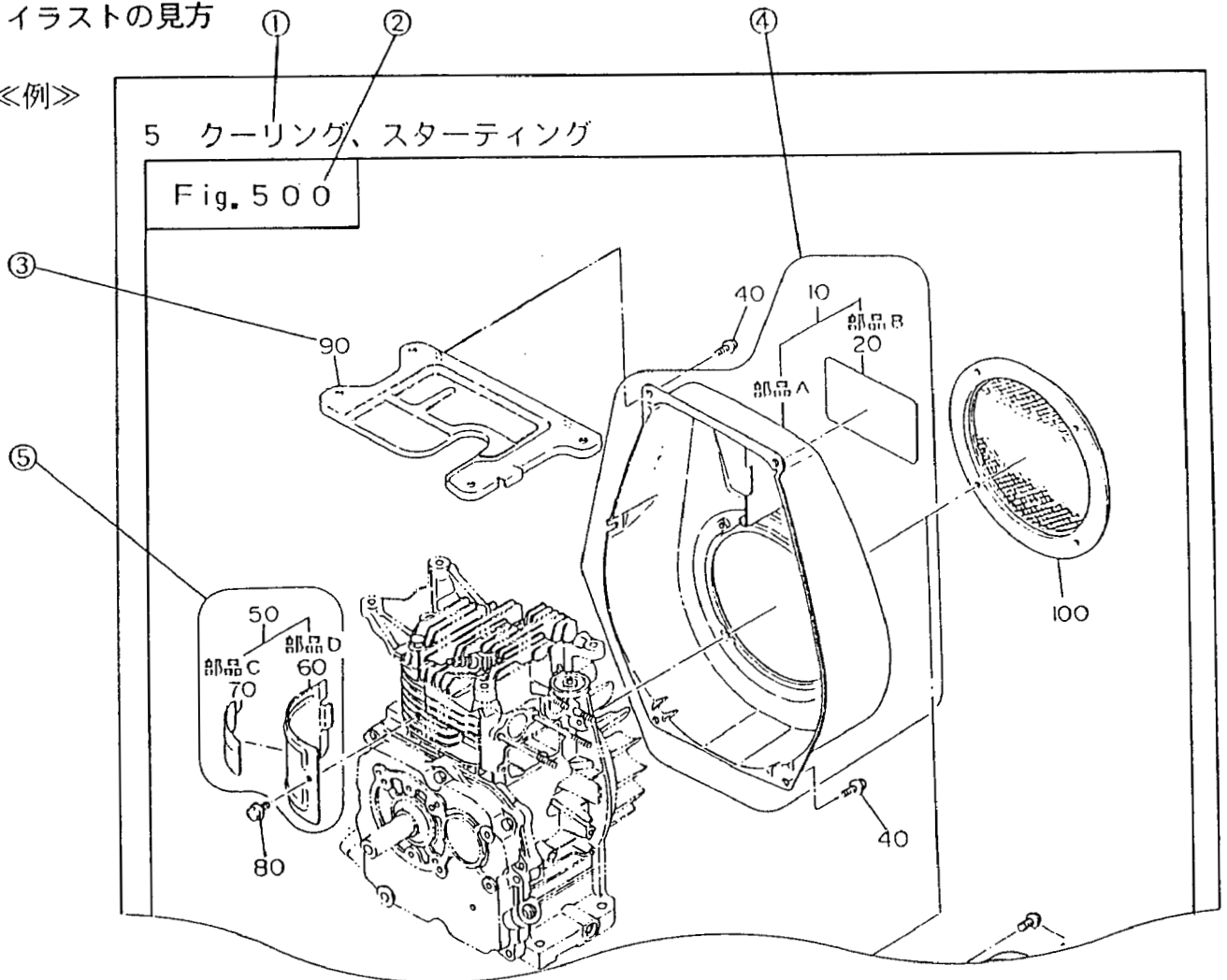
## 3. 部品番号の引き方



## ■ 4. パーツカタログの見方

### 1. イラストの見方

《例》



本カタログ上のイラストは部品の位置・形状を部品注文に支障の無い範囲で示してありますので、本カタログのみによりエンジンの整備等を行なわないでください。

①セクションネーム……セクションインデックスのセクションネームと同じになっています。

②Fig.No. …………… 挿画No.を表し、本文リスト中のFig.No.と対応しています。

③Ref.No.(レファレンス No.) …… 本文リスト中のRef.No.と対応しています。

④Ref.No.解説イ例…… Ref.No.10の部品は、部品A、及びBにより構成されており、部品AはRef. No.10のAY (アッセンブリ) 又はCP (コンプリート) の状態で販売しています。  
部品Bは単品でも販売しています。

⑤Ref.No.解説ロ例…… 部品C、及びDはRef.No.50のAY 又はCPの状態販売しています。

## 2. 本文リストの見方

<<例>>

| REF.<br>NO. | ① クランクケース    |              | ⑥ 部品名称 | ⑦ 製品番号      | ⑧ 管理番号<br>FROM-TO | ⑨ 互換部品番号     | ② FIG.<br>NO. |
|-------------|--------------|--------------|--------|-------------|-------------------|--------------|---------------|
|             | ④ 部品番号       | ⑤ 部品番号       |        |             |                   |              |               |
| 80          | 040-11400-30 |              | クランク   |             | -                 | 040-11400-31 | 100           |
| 90          | 021-11400-20 |              | クランク   |             | -                 |              | 100           |
| 210         | 234-11001-01 |              | クランク   |             | -                 |              | 100           |
|             |              | 234-10901-01 |        | EY280BS0000 | -                 |              | 100           |
|             |              |              |        | EY280BS7100 | -                 |              | 100           |
|             |              |              |        | EY280BS7600 | -                 |              | 100           |
| 290         | 234-16001-03 |              | クランク   |             | -                 |              | 100           |
| 300         | 001-14082-80 |              | クランク   |             | -                 |              | 100           |
| 330         | *****        |              | クランク   |             | -                 |              |               |
|             |              | 073-20025-10 |        | EY280DS2020 | -                 |              | 100           |
| 610         | 234-13001-23 |              | クランク   |             | 0091-             |              | 100           |
|             | 234-13001-13 |              | クランク   |             | 0001-0090         | 234-13001-23 | 100           |
|             | 234-13001-03 |              | クランク   |             | -0000             |              | 100           |

- ①セクションネーム……セクションインデックス及びイラスト（挿画）のセクションネームと同じになっています。
- ②Fig.No.……イラスト（挿画）のNo.です。③で指示された部品はこの欄に記載されているFig.No.のイラスト（挿画）をご覧ください。
- ③Ref.No.（レファレンスNo.）……イラストのRef.No.と対応しています。
- ④部品番号……基準エンジンの部品番号で⑦に記載されている製品番号で指示された専用部品番号⑤以外の製品番号に使用されている部品の番号です。
- ⑤部品番号……⑦に記載されている製品番号に使用されている専用部品の番号です。
- ⑥部品名称……該当する部品名称が記載されているほか、部品の特徴や他の関連も補足説明しています。
- ⑦製品番号……基準エンジンと相違する部品番号の部品が使用されている場合には、専用の製品番号がこの欄に記載され⑤の欄に製品番号特有の専用部品が指示されます。
- ⑧管理番号……部品の変更来歴を示しこの管理番号により部品番号の見分けがわかります。

|             |                             |
|-------------|-----------------------------|
| 0091 -      | … 管理番号0091からの部品番号④又は⑤       |
| 0000 - 0090 | … 管理番号0000から0090までの部品番号④又は⑤ |
| - 0000      | … 管理番号0000までの部品番号④又は⑤       |

- ⑨互換部品番号……④または⑤に記載されている部品に対して互換性がある部品です。（部品番号欄）
- ⑩\*\*\*\*\*……基準エンジンでは使用されていないことを表します。このRef.No.で示された部品⑤は、⑦の専用製品番号に限定され使用していません。

## ■ 5. 記号・略語一覧表

(アルファベット順)

| 表示       | 説明              | 表示         | 説明        |                |          |
|----------|-----------------|------------|-----------|----------------|----------|
| AY       | ASSEMBLY        | アッセンブリ     | P = PITCH | ピッチ (～mm)      |          |
| CP       | COMPLETE        | コンプリート     | P.T.O.    | POWER TAKE OFF | パワーテイクオフ |
| ETC.     | ET CETERA       | …など        | R.H.      | RIGHT HAND     | 右側       |
| 1ST      | FIRST           | 第一の        | ～R.P.M.   |                | 毎分最高回転数  |
| 4TH      | FOURTH          | 第四の        | RR.       | REAR           | 後側       |
| 5TH      | FIFTH           | 第五の        | 2ND       | SECOND         | 第二の      |
| FIG.     | FIGURE          | 図          | 6TH       | SIXTH          | 第六の      |
| FR.      | FRONT           | 前側         | 7TH       | SEVENTH        | 第七の      |
| "        | INCH            | インチ        | STD.      | STANDARD       | 標準       |
| ～KG      | KILO GRAM       | 重さ (～kg)   | SW.       | SWITCH         | スイッチ     |
| ～KM      | KILO METER      | 速度 (～km/h) | 3RD       | THIRD          | 第三の      |
| ～L       | LITTER          | 容量 (～ℓ)    | T =       | THICKNESS      | 厚さ (～mm) |
| L =      | LENGTH          | 長さ (～mm)   | U.S.      | UNDER SIZE     | アンダーサイズ  |
| L.H.     | LEFT HAND       | 左側         | ～V        | VOLT           | 電圧 (～V)  |
| N =      | NUMBER OF TEETH | 歯数         | ～W        | WATT           | 電力 (～W)  |
| NO (NON) |                 | 無し         | W/        | WITH           | …付       |
| O.S.     | OVER SIZE       | オーバーサイズ    | W/O       | WITHOUT        | …無       |
| OPT.     | OPTION          | 特別仕様       |           |                |          |



# MODEL EH11

## グループ インデックス (目次)

| セクションネーム                | FIG. NO. | ページ |
|-------------------------|----------|-----|
| 1. クランクケース .....        | 100      | 2   |
| 2. クランク, ピストン .....     | 200      | 6   |
| 3. インテーク, エクゾースト .....  | 300      | 8   |
| 4. ガバナ, オペレート .....     | 400      | 12  |
| 5. クーリング, スタートイング.....  | 500      | 16  |
| 6. フューエル, ルーブリカント ..... | 600      | 20  |
| 7. エレクトリックデバイス .....    | 700      | 24  |
| 9. アクセサリーズ, ラベル .....   | 900      | 30  |
| 10. 単独発送部品 .....        | 1000     | 32  |

# MODEL EH15

## グループ インデックス (目次)

| セクションネーム               | FIG. NO. | ページ |
|------------------------|----------|-----|
| 1. クランクケース .....       | 100      | 38  |
| 2. クランク, ピストン .....    | 200      | 42  |
| 3. インテーク, エクゾースト ..... | 300      | 44  |
| 4. ガバナ, オペレート .....    | 400      | 48  |
| 5. クーリング, スターティング..... | 500      | 52  |
| 6. フュエル, ルーブリカント ..... | 600      | 56  |
| 7. エレクトリックデバイス .....   | 700      | 62  |
| 9. アクセサリーズ, ラベル .....  | 900      | 68  |
| 10. 単独発送部品 .....       | 1000     | 70  |

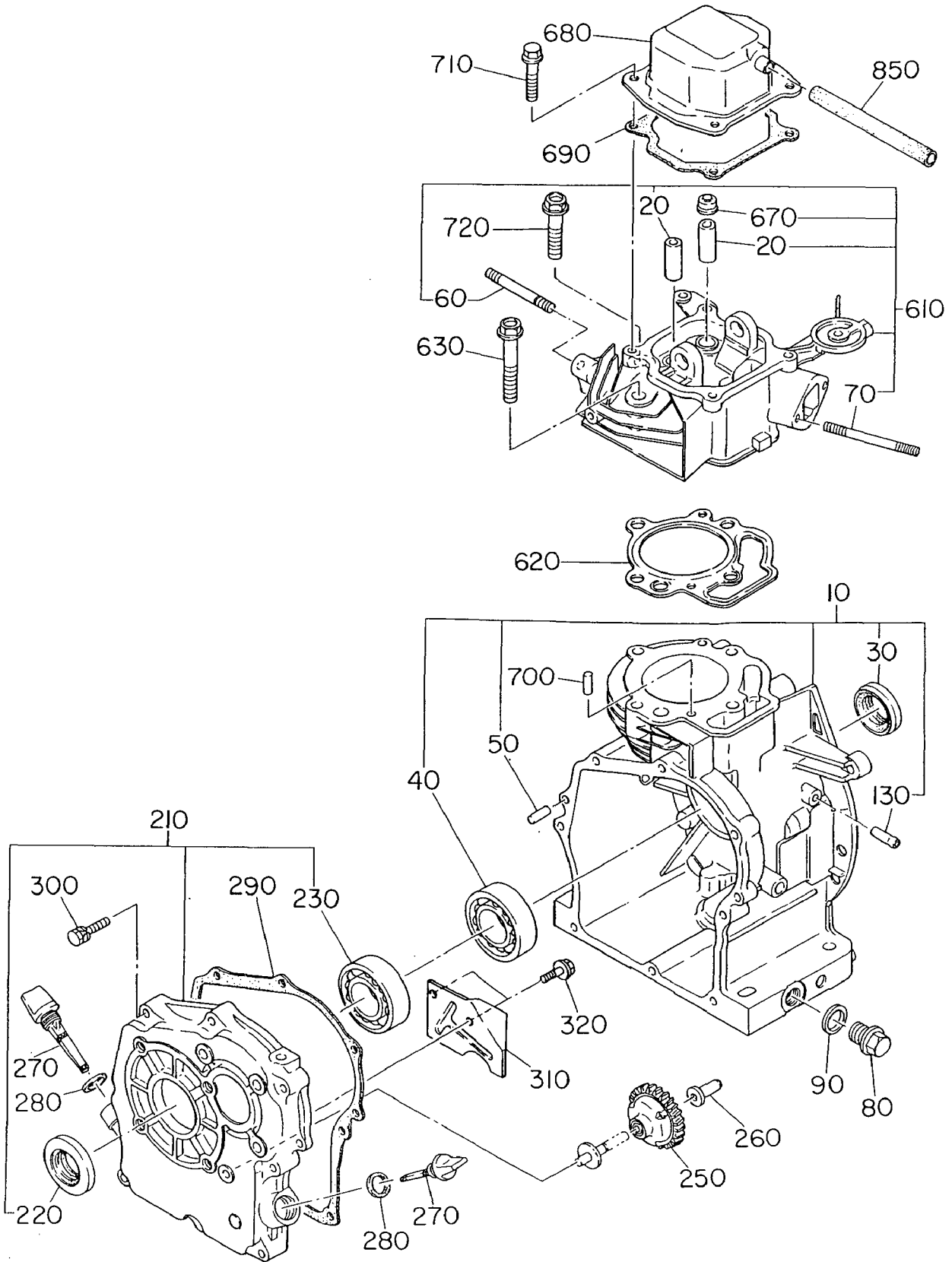
# MODEL EH21

## グループ インデックス (目次)

| セクションネーム                | FIG. NO. | ページ |
|-------------------------|----------|-----|
| 1. クランクケース .....        | 100      | 76  |
| 2. クランク, ピストン .....     | 200      | 80  |
| 3. インテーク, エクゾースト .....  | 300      | 82  |
| 4. ガバナ, オペレート .....     | 400      | 88  |
| 5. クーリング, スターティング.....  | 500      | 92  |
| 6. フューエル, ルーブリカント ..... | 600      | 98  |
| 7. エレクトリックデバイス .....    | 700      | 104 |
| 9. アクセサリーズ, ラベル .....   | 900      | 112 |
| 10. 単独発送部品 .....        | 1000     | 114 |
| EH11 部品番号順インデックス.....   |          | 118 |
| EH15 部品番号順インデックス.....   |          | 122 |
| EH21 部品番号順インデックス.....   |          | 126 |

**MODEL EH11**

Fig. 100



1 クランクケース

| REF.<br>NO. | 部 品 番 号      |              | 部 品 名 称        |             | 管理番号<br>FROM-TO | 互換部品番号       | FIG.<br>NO. |
|-------------|--------------|--------------|----------------|-------------|-----------------|--------------|-------------|
|             |              | 部 品 番 号      |                | 製 品 番 号     |                 |              |             |
| 10          | 237-10101-11 |              | クランクケース CP     |             | 0001-           |              | 100         |
|             | 237-10101-01 |              | クランクケース CP     |             | -0000           | 237-10101-11 | 100         |
|             |              | 237-10102-01 |                | EH110D21010 | -0000           | 237-10102-11 | 100         |
|             |              |              |                | EH110D21020 | -0000           | 237-10102-11 | 100         |
|             |              | 237-10102-11 |                | EH110D21010 | 0001-           |              | 100         |
|             |              |              |                | EH110D21020 | 0001-           |              | 100         |
|             |              |              |                | EH110D21030 | -               |              | 100         |
|             |              |              |                | EH110D21040 | -               |              | 100         |
| 20          | 237-14202-03 |              | ハルブカイト         |             | -               |              | 100         |
| 30          | 044-02500-70 |              | オイルシール         |             | -               | 044-02500-10 | 100         |
| 40          | 060-02500-10 |              | キールヘアリング       |             | -               |              | 100         |
| 50          | 031-00600-20 |              | クワイルピジョン       |             | -               |              | 100         |
| 60          | 010-50803-70 |              | スタット           |             | -               |              | 100         |
|             |              | 010-50803-60 |                | EH110D21010 | -0578           |              | 100         |
|             |              |              |                | EH110D21020 | -0578           |              | 100         |
| 70          | 010-50602-30 |              | スタット           |             | -               |              | 100         |
| 80          | 040-11400-30 |              | プラグ            |             | -               |              | 100         |
| 90          | 021-11400-20 |              | カスケツト          |             | -               |              | 100         |
| 130         | 237-16007-01 |              | ニツプル CP        |             | -               |              | 100         |
| 210         | 237-11001-11 |              | メソヘアリングカバー CP  |             | 0001-           |              | 100         |
|             | 237-11001-01 |              | メソヘアリングカバー CP  |             | -0000           | 237-11001-11 | 100         |
|             |              | 237-11002-01 |                | EH110W00000 | -               |              | 100         |
|             |              |              |                | EH110W01000 | -               |              | 100         |
|             |              |              |                | EH110W10000 | -               |              | 100         |
|             |              |              |                | EH110W20000 | -               |              | 100         |
| 220         | 044-02500-20 |              | オイルシール         |             | -               |              | 100         |
| 230         | 060-02500-10 |              | キールヘアリング       |             | -               |              | 100         |
| 250         | 237-45001-11 |              | カバーナキヤ CP      |             | 0091-           |              | 100         |
|             | 237-45001-01 |              | カバーナキヤ CP      |             | -0090           | 237-45001-11 | 100         |
| 260         | 205-41901-03 |              | カバーナスリーブ       |             | -               |              | 100         |
| 270         | 227-63601-03 |              | オイルケーシング       |             | -               |              | 100         |
| 280         | 021-31600-10 |              | カスケツト          |             | -               |              | 100         |
| 290         | 237-16001-03 |              | カスケツト,ヘアリングカバー |             | -               |              | 100         |
| 300         | 013-00600-40 |              | キルト&ワッシャ AY    |             | -               |              | 100         |
| 310         | *****        |              | オイルシールプレート     |             |                 |              |             |

1 クランクケース

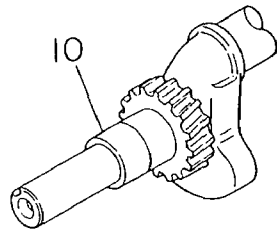
| REF.<br>NO. | 部 品 番 号 |              | 部 品 名 称 |               | 管理番号<br>FROM-TO | 互換部品番号       | FIG.<br>NO. |
|-------------|---------|--------------|---------|---------------|-----------------|--------------|-------------|
|             |         | 部 品 番 号      |         | 製 品 番 号       |                 |              |             |
| 310         |         | 237-16201-03 |         | EH110D21010   | -               |              | 100         |
|             |         |              |         | EH110D21020   | -               |              | 100         |
|             |         |              |         | EH110D21030   | -               |              | 100         |
|             |         |              |         | EH110D21040   | -               |              | 100         |
| 320         |         | *****        |         | フランジベールト      |                 |              |             |
|             |         | 011-00600-10 |         | EH110D21010   | -               |              | 100         |
|             |         |              |         | EH110D21020   | -               |              | 100         |
|             |         |              |         | EH110D21030   | -               |              | 100         |
|             |         |              |         | EH110D21040   | -               |              | 100         |
| 610         |         | 237-13010-31 |         | シリタベツ CP      | 0732-           |              | 100         |
|             |         | 237-13010-21 |         | シリタベツ CP      | 0457-0731       |              | 100         |
|             |         | 237-13010-11 |         | シリタベツ CP      | 0641-0456       |              | 100         |
|             |         | 237-13010-01 |         | シリタベツ CP      | -0640           | 237-13010-11 | 100         |
|             |         | 237-13011-01 |         | EH110D21010   | 0548-0731       |              | 100         |
|             |         |              |         | EH110D21020   | 0548-0731       |              | 100         |
|             |         |              |         | EH110D21030   | -               |              | 100         |
|             |         |              |         | EH110D21040   | -               |              | 100         |
| 620         |         | 237-15001-13 |         | カスケツト,ベツ      | 0671-           |              | 100         |
|             |         | 237-15001-03 |         | カスケツト,ベツ      | 0001-0670       |              | 100         |
|             |         | 237-15001-01 |         | カスケツト,ベツ CP   | -0000           |              | 100         |
| 630         |         | 011-00800-61 |         | フランジベールト,ベツ   | 0001-           |              | 100         |
|             |         | 011-00800-60 |         | フランジベールト,ベツ   | -0000           |              | 100         |
| 670         |         | 237-16011-01 |         | ステムシール CP     | 0732-           |              | 100         |
|             |         | 237-16008-01 |         | ステムシール CP     | -0731           |              | 100         |
| 680         |         | 237-15501-01 |         | ロツカ-カハ-       | -               |              | 100         |
| 690         |         | 237-16002-13 |         | カスケツト,ロツカ-カハ- | 0001-           |              | 100         |
|             |         | 237-16002-03 |         | カスケツト,ロツカ-カハ- | -0000           | 237-16002-13 | 100         |
| 700         |         | 031-00600-20 |         | タウエルピシ        | -               |              | 100         |
| 710         |         | 011-00600-30 |         | フランジベールト      | 0001-           |              | 100         |
|             |         | 015-20600-30 |         | タツピシクベールト     | -0000           |              | 100         |
| 720         |         | 011-00800-10 |         | フランジベールト      | -               |              | 100         |
| 850         |         | 085-10800-00 |         | ラハ-ハイフ        | -               |              | 100         |
| 960         |         | 237-99001-07 |         | カスケツトベツ       | -               |              | 100         |
|             |         |              |         |               |                 |              |             |
|             |         |              |         |               |                 |              |             |



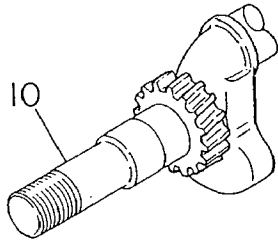


**Fig. 200**

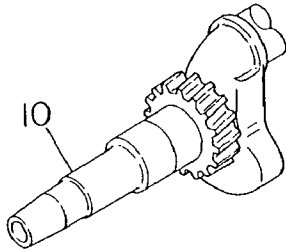
DU TYPE



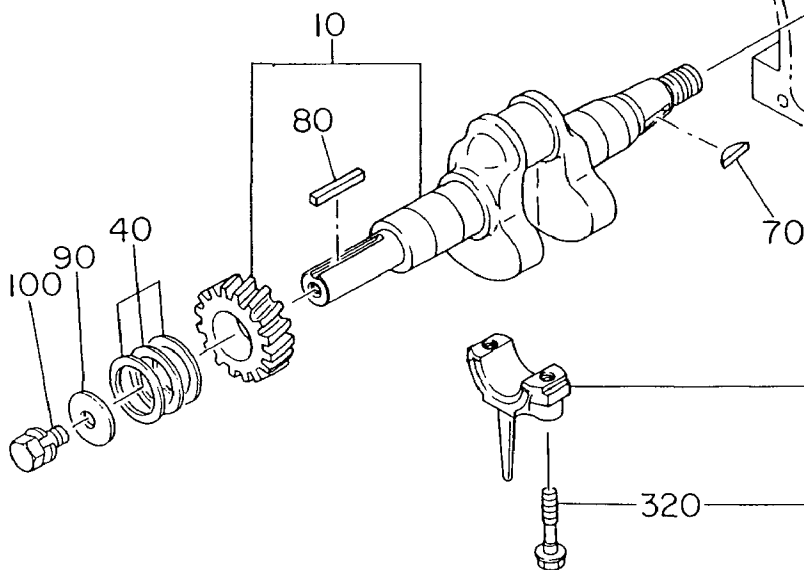
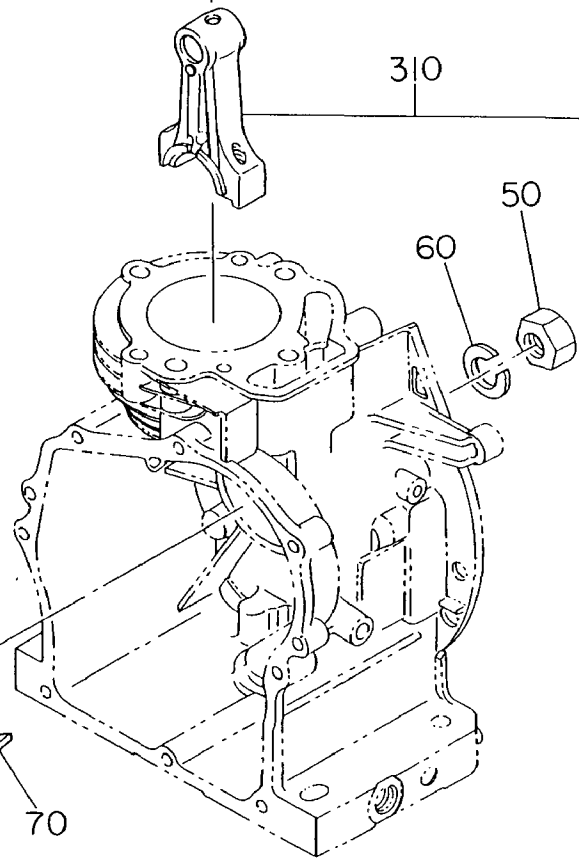
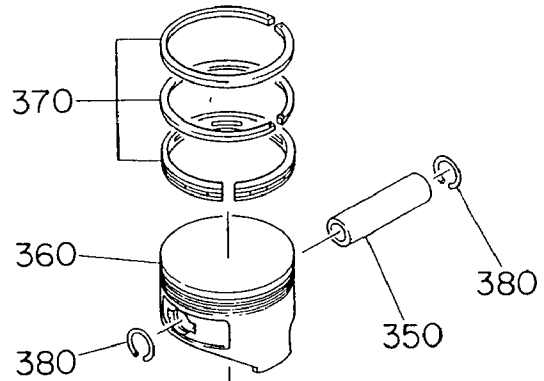
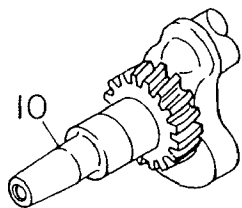
DP TYPE



DH TYPE



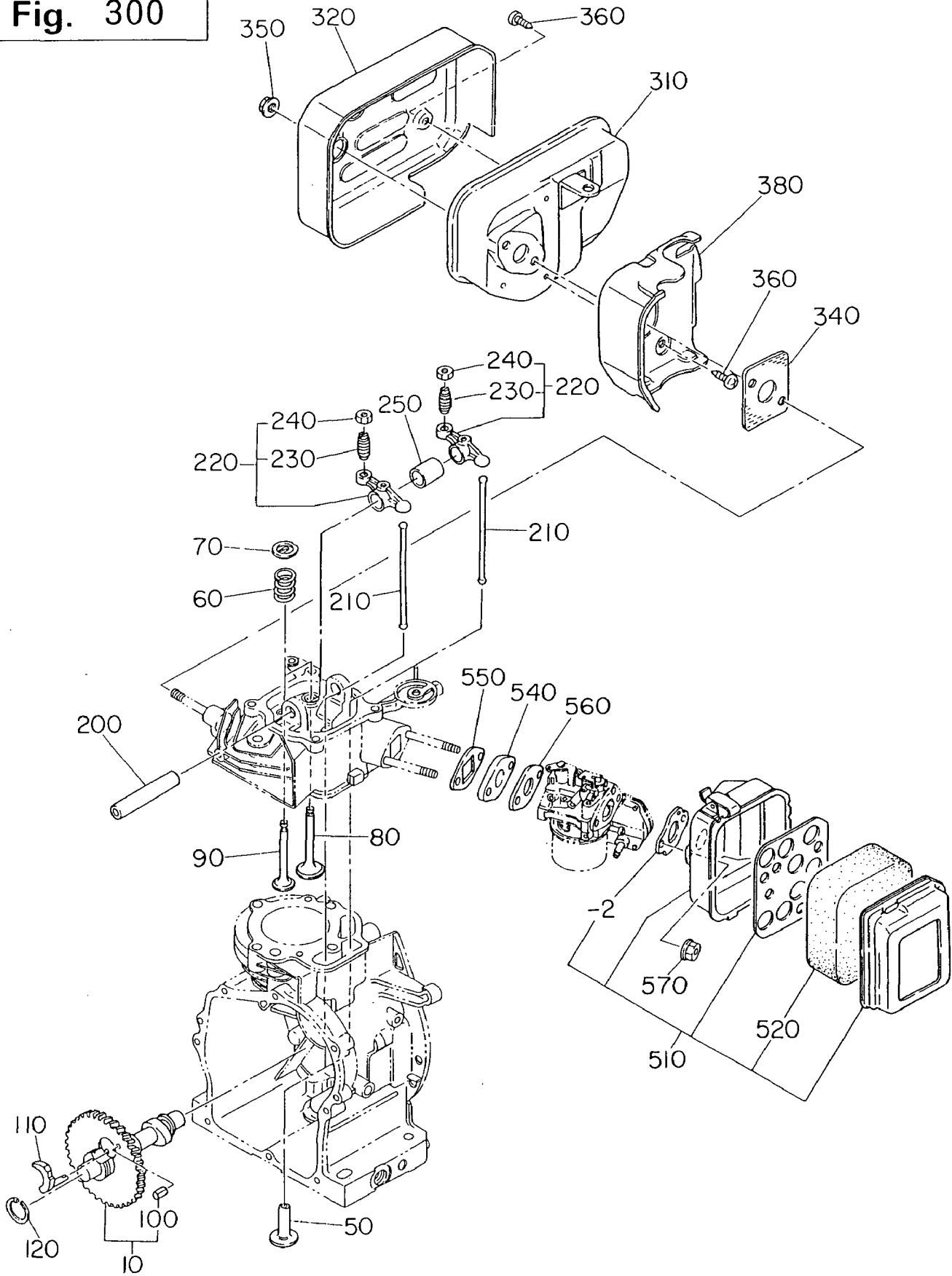
1/5 TAPER



2 クランク、ピストン

| REF.<br>NO. | 部 品 番 号      |         | 部 品 名 称                   |         | 管理番号<br>FROM-TO | 互換部品番号       | FIG.<br>NO. |
|-------------|--------------|---------|---------------------------|---------|-----------------|--------------|-------------|
|             |              | 部 品 番 号 |                           | 製 品 番 号 |                 |              |             |
| 10          | 237-20201-01 |         | クランクシャフト CP               |         | -               |              | 200         |
|             | 237-20801-01 |         | EH110D21010               |         | -               |              | 200         |
|             |              |         | EH110D21020               |         | -               |              | 200         |
|             |              |         | EH110D21030               |         | -               |              | 200         |
|             |              |         | EH110D21040               |         | -               |              | 200         |
|             | 237-20901-01 |         | EH110W00000               |         | -               |              | 200         |
|             |              |         | EH110W01000               |         | -               |              | 200         |
|             | 237-21001-01 |         | EH110W10000               |         | -               |              | 200         |
|             | 237-21201-01 |         | EH110W20000               |         | -               |              | 200         |
| 40          | 023-02501-30 |         | スベ-サ T=1.0 センタクシヨウ        |         | -               |              | 200         |
|             | 023-02501-20 |         | スベ-サ T=0.8 センタクシヨウ        |         | -               |              | 200         |
|             | 023-02501-10 |         | スベ-サ T=0.6 センタクシヨウ        |         | -               |              | 200         |
| 50          | 002-18140-00 |         | ナット                       |         | -               |              | 200         |
| 60          | 003-20140-00 |         | スワ-リンクワツシヤ                |         | -               |              | 200         |
| 70          | 032-30300-10 |         | ウツト-ラフキ-                  |         | -               |              | 200         |
| 80          | 005-30053-01 |         | キ-ト-ライヒ-ンク                |         | -               | 032-00500-10 | 200         |
| 90          | 020-00800-50 |         | ワツシヤ                      |         | -               |              | 200         |
| 100         | 001-13081-60 |         | キ-ルト&ワツシヤ AY              |         | -               |              | 200         |
| 310         | 237-22501-00 |         | コネクテイング*ロツト* AY           |         | -               |              | 200         |
| 320         | 236-23001-03 |         | コネクテイング*ロツト*キ-ルト          |         | 0001-           |              | 200         |
|             | 237-23001-03 |         | コネクテイング*ロツト*キ-ルト          |         | -0000           |              | 200         |
| 350         | 237-23301-03 |         | ピ-ストンピ-ン                  |         | -               |              | 200         |
| 360         | 237-23401-03 |         | ピ-ストン STD                 |         | -               |              | 200         |
|             | 237-23402-03 |         | ピ-ストン 0.25 オ-パ-サイズ        |         | -               |              | 200         |
|             | 237-23403-03 |         | ピ-ストン 0.50 オ-パ-サイズ        |         | -               |              | 200         |
| 370         | 237-23501-07 |         | ピ-ストンリンク*セツト STD          |         | -               |              | 200         |
|             | 237-23502-07 |         | ピ-ストンリンク*セツト 0.25 オ-パ-サイズ |         | -               |              | 200         |
|             | 237-23503-07 |         | ピ-ストンリンク*セツト 0.50 オ-パ-サイズ |         | -               |              | 200         |
| 380         | 215-25004-03 |         | クワツフ                      |         | -               |              | 200         |
|             |              |         |                           |         |                 |              |             |
|             |              |         |                           |         |                 |              |             |
|             |              |         |                           |         |                 |              |             |
|             |              |         |                           |         |                 |              |             |
|             |              |         |                           |         |                 |              |             |
|             |              |         |                           |         |                 |              |             |
|             |              |         |                           |         |                 |              |             |

Fig. 300



3 インテーク、エクゾースト

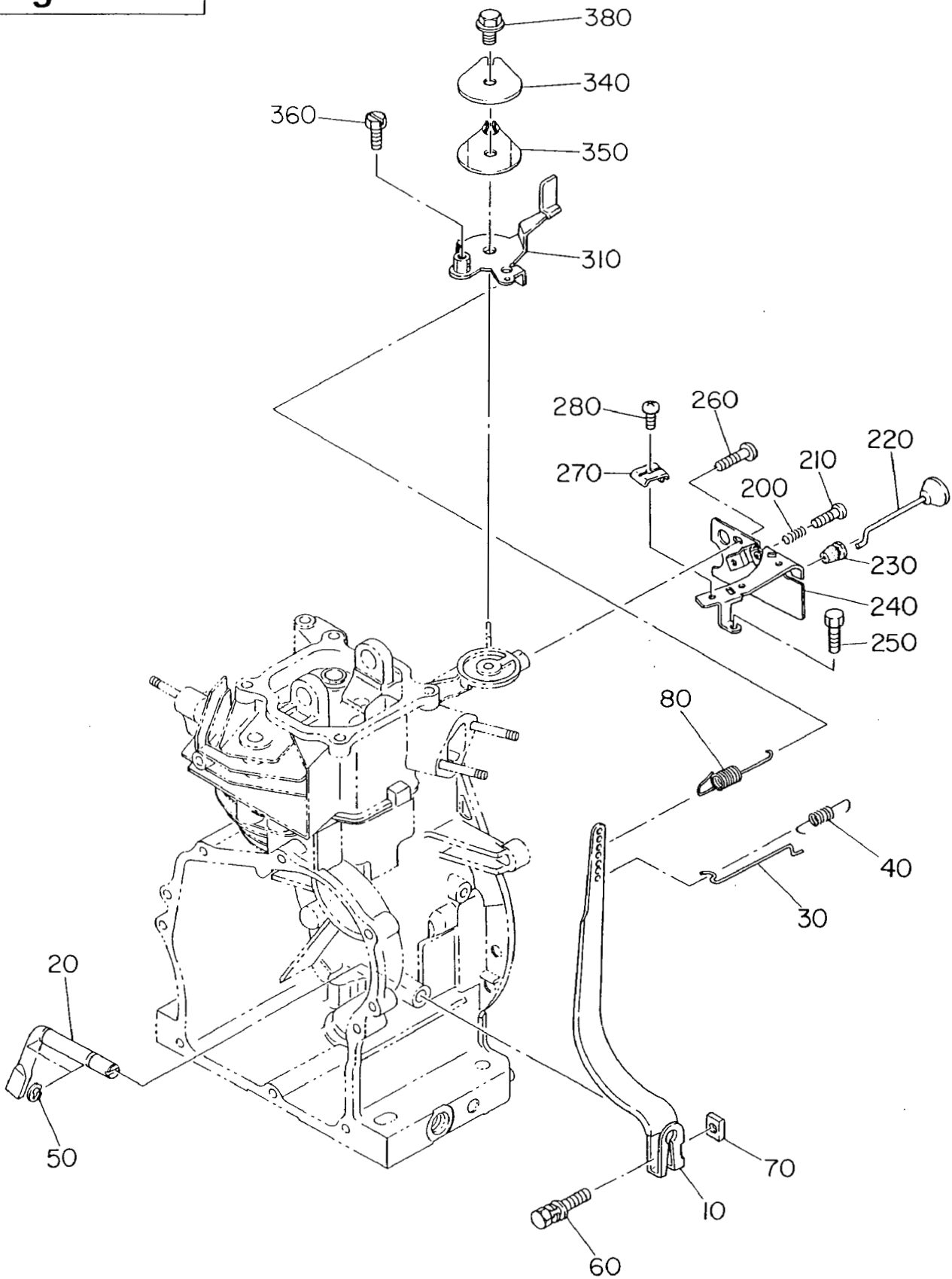
| REF.<br>NO. | 部品番号         |      | 部品名称          |             | 管理番号    | 互換部品番号       | FIG.<br>NO. |
|-------------|--------------|------|---------------|-------------|---------|--------------|-------------|
|             |              | 部品番号 |               | 製品番号        | FROM-TO |              |             |
| 10          | 237-31701-11 |      | カムシャフト CP     |             | 0001-   | 237-31701-21 | 300         |
|             | 237-31701-01 |      | カムシャフト CP     |             | -0000   | 237-31701-21 | 300         |
| 50          | 237-33301-03 |      | クランク          |             | -       |              | 300         |
| 60          | 237-33601-03 |      | バルブステムリンク     |             | -       |              | 300         |
| 70          | 237-33701-13 |      | ステムリンクリテーナ    |             | 0610-   |              | 300         |
|             | 237-33701-03 |      | ステムリンクリテーナ    |             | -0609   |              | 300         |
| 80          | 237-33401-13 |      | インテークバルブ      |             | 0640-   |              | 300         |
|             | 237-33401-03 |      | インテークバルブ      |             | -0639   | 237-33401-13 | 300         |
| 90          | 237-33501-03 |      | エキゾーストバルブ     |             | -       |              | 300         |
| 100         | 005-19041-00 |      | ステムリンクピッチ     |             | -       |              | 300         |
| 110         | 237-36201-03 |      | ベリスタシム        |             | -       |              | 300         |
| 120         | 003-15220-00 |      | スタンプリンク       |             | -       |              | 300         |
| 200         | 237-35001-03 |      | ロツカシャフト       |             | -       |              | 300         |
| 210         | 237-35301-03 |      | クランクピッチ       |             | -       |              | 300         |
| 220         | 237-36101-00 |      | ロツカアーム AY     |             | -       |              | 300         |
| 230         | 014-90600-90 |      | アシスタインクスクリ    |             | -       |              | 300         |
| 240         | 017-00600-90 |      | ナット           |             | -       |              | 300         |
| 250         | 237-36120-03 |      | クランク          |             | -       |              | 300         |
| 310         | 237-30101-01 |      | マフラー CP       |             | -       |              | 300         |
| 320         | 237-34201-01 |      | マフラーカバー CP    |             | -       |              | 300         |
|             | 237-34202-01 |      |               | EH110D21030 | -       |              | 300         |
|             |              |      |               | EH110D21040 | -       |              | 300         |
| 340         | 237-35201-01 |      | カマセット CP,マフラー |             | -       |              | 300         |
| 350         | 018-00800-10 |      | クランクナット       |             | 0001-   |              | 300         |
|             | 011-00800-50 |      | クランクナット,ナット   |             | -0000   |              | 300         |
| 360         | 015-20500-10 |      | クランクスクリ       |             | -       |              | 300         |
| 380         | 237-36110-13 |      | ヒートシールド       |             | 0001-   |              | 300         |
|             | 237-36110-03 |      | ヒートシールド       |             | -0000   |              | 300         |
|             | 237-36111-03 |      |               | EH110D21010 | -       |              | 300         |
|             |              |      |               | EH110D21020 | -       |              | 300         |
|             | 237-36112-03 |      |               | EH110D21030 | -       |              | 300         |
|             |              |      |               | EH110D21040 | -       |              | 300         |
| 510         | 237-32601-00 |      | エキゾースト AY     |             | -       |              | 300         |
|             | 237-32602-00 |      |               | EH110D21010 | -       |              | 300         |
|             |              |      |               | EH110D21020 | -       |              | 300         |

### 3 インテーク, エクゾースト

| REF.<br>NO. | 部 品 番 号      |              | 部 品 名 称         |             | 管理番号    | 互換部品番号       | FIG.<br>NO. |
|-------------|--------------|--------------|-----------------|-------------|---------|--------------|-------------|
|             |              | 部 品 番 号      |                 | 製 品 番 号     | FROM-TO |              |             |
| 510         |              | 237-32602-00 |                 | EH110D21030 | -       |              | 300         |
|             |              |              |                 | EH110D21040 | -       |              | 300         |
| - 2         | 226-32720-08 |              | カスケット,エアリーナ     |             | -       |              | 300         |
| 520         | 237-32610-08 |              | エレメント           |             | -       |              | 300         |
| 540         | 236-32901-03 |              | インシュレータ         |             | 0001-   |              | 300         |
|             | 237-32901-03 |              | インシュレータ         |             | -0000   | 236-32901-03 | 300         |
| 550         | 237-35901-03 |              | カスケット 1,インシュレータ |             | -       |              | 300         |
| 560         | 236-35903-03 |              | カスケット 2,インシュレータ |             | 0426-   |              | 300         |
|             | 237-35903-03 |              | カスケット 2,インシュレータ |             | -0425   | 236-35903-03 | 300         |
| 570         | 002-38060-00 |              | フレンジナット         |             | -       |              | 300         |
|             |              |              |                 |             |         |              |             |
|             |              |              |                 |             |         |              |             |
|             |              |              |                 |             |         |              |             |
|             |              |              |                 |             |         |              |             |
|             |              |              |                 |             |         |              |             |
|             |              |              |                 |             |         |              |             |
|             |              |              |                 |             |         |              |             |
|             |              |              |                 |             |         |              |             |
|             |              |              |                 |             |         |              |             |
|             |              |              |                 |             |         |              |             |
|             |              |              |                 |             |         |              |             |
|             |              |              |                 |             |         |              |             |
|             |              |              |                 |             |         |              |             |
|             |              |              |                 |             |         |              |             |
|             |              |              |                 |             |         |              |             |
|             |              |              |                 |             |         |              |             |
|             |              |              |                 |             |         |              |             |
|             |              |              |                 |             |         |              |             |
|             |              |              |                 |             |         |              |             |
|             |              |              |                 |             |         |              |             |
|             |              |              |                 |             |         |              |             |
|             |              |              |                 |             |         |              |             |



Fig. 400



4 ガバナ, オペレート

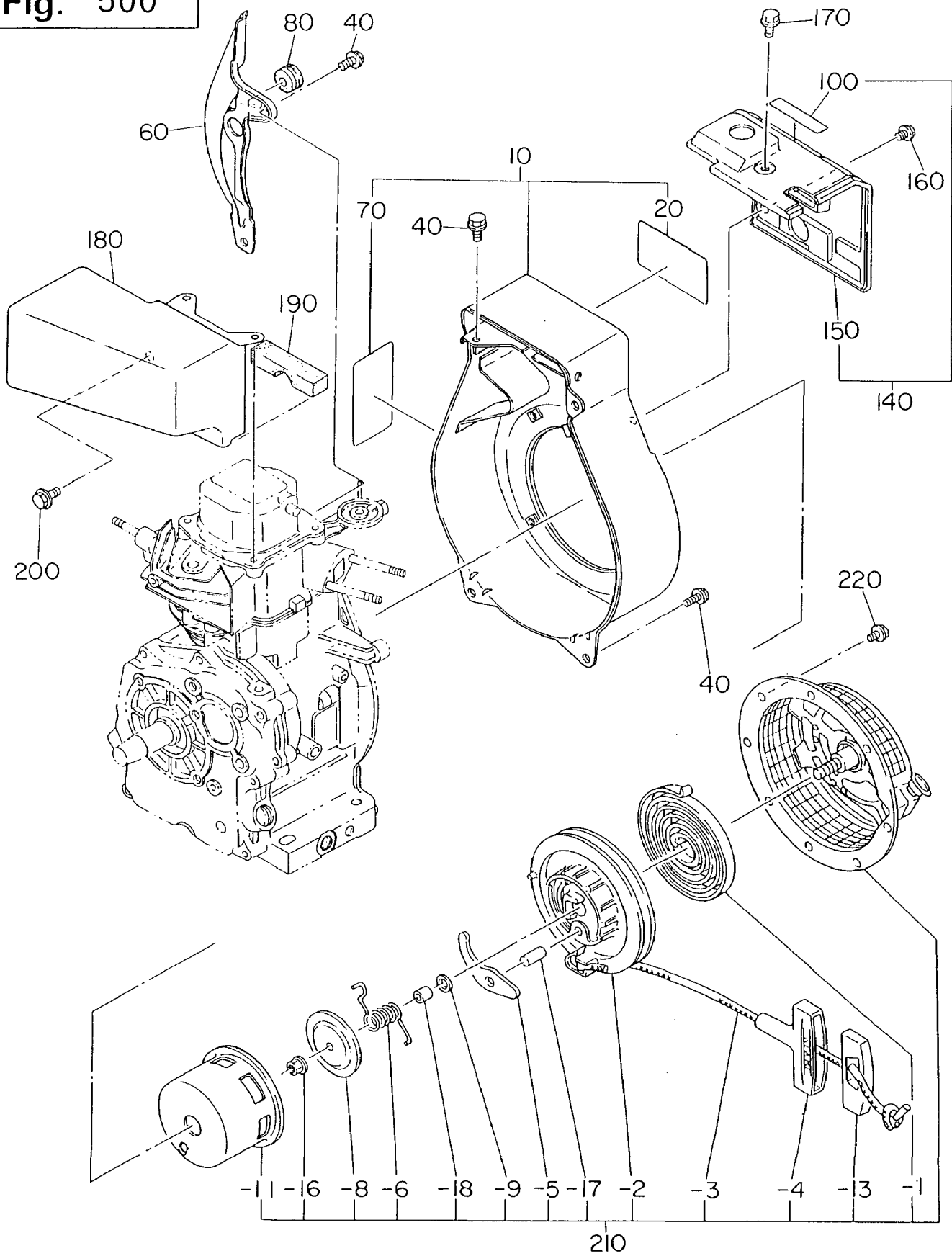
| REF.<br>NO. | 部 品 番 号      |         | 部 品 名 称  |             | 管理番号      | 互換部品番号       | FIG.<br>NO. |
|-------------|--------------|---------|--|-------------|-----------|--------------|-------------|
|             |              | 部 品 番 号 |  | 製 品 番 号     | FROM-TO   |              |             |
| 10          | 237-42301-11 |         | カ <sup>ハ</sup> ナ <sup>レ</sup> ハ <sup>ン</sup> - CP                              |             | 0001-     |              | 400         |
|             | 237-42301-01 |         | カ <sup>ハ</sup> ナ <sup>レ</sup> ハ <sup>ン</sup> - CP                              |             | -0000     | 237-42301-11 | 400         |
| 20          | 237-42201-13 |         | カ <sup>ハ</sup> ナ <sup>シ</sup> ヤ <sup>ク</sup>                                   |             | 0001-     |              | 400         |
|             | 237-42201-03 |         | カ <sup>ハ</sup> ナ <sup>シ</sup> ヤ <sup>ク</sup>                                   |             | -0000     | 237-42201-13 | 400         |
| 30          | 237-42701-01 |         | カ <sup>ハ</sup> ナ <sup>ロ</sup> ツ <sup>ク</sup> CP                                |             | -         |              | 400         |
| 40          | 237-42801-03 |         | ロツ <sup>ク</sup> スワ <sup>ク</sup> リソク <sup>ク</sup>                               |             | 0001-     |              | 400         |
|             | 237-42801-01 |         | ロツ <sup>ク</sup> スワ <sup>ク</sup> リソク <sup>ク</sup> CP                            |             | -0000     | 237-42801-03 | 400         |
| 50          | 003-13060-00 |         | クツツ <sup>ク</sup>   |             | -         |              | 400         |
| 60          | 001-14062-50 |         | キ <sup>ル</sup> ト&ワツ <sup>ク</sup> AY  |             | -         |              | 400         |
| 70          | 018-60600-20 |         | ナツ <sup>ク</sup>  |             | -         |              | 400         |
| 80          | 237-42501-13 |         | カ <sup>ハ</sup> ナ <sup>ス</sup> ワ <sup>ク</sup> リソク <sup>ク</sup>                  |             | 0001-     |              | 400         |
|             | 237-42501-01 |         | カ <sup>ハ</sup> ナ <sup>ス</sup> ワ <sup>ク</sup> リソク <sup>ク</sup> CP               |             | -0000     |              | 400         |
|             | 237-42502-03 |         |  | EH110D21010 | -0000     | 237-42502-21 | 400         |
|             | 237-42502-13 |         |  | EH110D21010 | 0001-0031 | 237-42502-21 | 400         |
|             | 237-42502-21 |         |  | EH110D21010 | 0032-     |              | 400         |
|             |              |         |  | EH110D21030 | -         |              | 400         |
| 200         | 237-45004-23 |         | スワ <sup>ク</sup> リソク <sup>ク</sup> , アソ <sup>ク</sup> ナ <sup>ク</sup>              |             | 0182-     |              | 400         |
|             | 237-45004-13 |         | スワ <sup>ク</sup> リソク <sup>ク</sup> , アソ <sup>ク</sup> ナ <sup>ク</sup>              |             | 0001-0181 | 237-45004-23 | 400         |
|             | 237-45004-03 |         | スワ <sup>ク</sup> リソク <sup>ク</sup> , アソ <sup>ク</sup> ナ <sup>ク</sup>              |             | -0000     | 237-45004-23 | 400         |
| 210         | 004-31051-60 |         | スクリ <sup>ク</sup> , ハ <sup>ン</sup> ソ <sup>ク</sup> ナ <sup>ク</sup>                |             | -         |              | 400         |
|             | 004-31052-00 |         |  | EH110D21010 | 0001-0090 |              | 400         |
|             |              |         |  | EH110D21020 | 0001-0090 |              | 400         |
|             | 014-00500-70 |         |  | EH110D21010 | 0121-     |              | 400         |
|             |              |         |  | EH110D21020 | 0121-     |              | 400         |
|             |              |         |  | EH110D21030 | -         |              | 400         |
|             |              |         |  | EH110D21040 | -         |              | 400         |
| 220         | 237-45006-01 |         | ソ <sup>ク</sup> CP, カ <sup>ハ</sup> ナ <sup>コ</sup> ソ <sup>ク</sup> ロ <sup>ク</sup> |             | 0001-     |              | 400         |
|             | 237-45006-11 |         | ソ <sup>ク</sup> CP, カ <sup>ハ</sup> ナ <sup>コ</sup> ソ <sup>ク</sup> ロ <sup>ク</sup> |             | -0000     |              | 400         |
| 230         | 024-10200-10 |         | ク <sup>ク</sup> ロメツ <sup>ク</sup>  |             | -         |              | 400         |
| 240         | 237-46001-21 |         | ハ <sup>ン</sup> ネ <sup>ク</sup> CP   |             | 0457-     |              | 400         |
|             | 237-46001-11 |         | ハ <sup>ン</sup> ネ <sup>ク</sup> CP   |             | 0001-0456 | 237-46001-21 | 400         |
|             | 237-46001-01 |         | ハ <sup>ン</sup> ネ <sup>ク</sup> CP   |             | -0000     | 237-46001-11 | 400         |
| 250         | 001-65050-80 |         | キ <sup>ル</sup> ト   |             | 0213-     |              | 400         |
|             | 001-65060-80 |         | キ <sup>ル</sup> ト   |             | -0212     |              | 400         |
| 260         | 004-31061-00 |         | スクリ <sup>ク</sup> , ハ <sup>ン</sup> ソ <sup>ク</sup> ナ <sup>ク</sup>                |             | 0213-     |              | 400         |







Fig. 500



5 クーリング, スターティング

| REF.<br>NO. | 部 品 番 号      |              | 部 品 名 称      |             | 管理番号<br>FROM-TO | 互 換 部 品 番 号  | FIG.<br>NO. |
|-------------|--------------|--------------|--------------|-------------|-----------------|--------------|-------------|
|             |              | 部 品 番 号      |              | 製 品 番 号     |                 |              |             |
| 10          | 237-51201-01 |              | マロー-ハウジング CP |             | -               |              | 500         |
|             |              | 237-51421-01 |              | EH110W00000 | -               |              | 500         |
|             |              | 237-51423-01 |              | EH110W10000 | -               |              | 500         |
|             |              | 237-51424-01 |              | EH110W20000 | -               |              | 500         |
|             |              | 237-51431-01 |              | EH110W01000 | -               |              | 500         |
|             |              | 237-51541-01 |              | EH110D21010 | -               |              | 500         |
|             |              |              |              | EH110D21020 | -               |              | 500         |
|             |              | 237-51543-01 |              | EH110D21030 | -               |              | 500         |
|             |              |              |              | EH110D21040 | -               |              | 500         |
| 20          | 237-91701-03 |              | ラベル, トレストマーク |             | -               |              | 500         |
|             |              | 073-20038-20 |              | EH110D21030 | -               |              | 500         |
|             |              |              |              | EH110D21040 | -               |              | 500         |
|             |              | 237-91750-03 |              | EH110W00000 | -               |              | 500         |
|             |              | 237-91751-03 |              | EH110W10000 | -               |              | 500         |
|             |              | 237-91752-03 |              | EH110W20000 | -               |              | 500         |
|             |              | 237-91754-03 |              | EH110W01000 | -               |              | 500         |
| 40          | 011-00600-20 |              | フラッシュバルト     |             | 0640-           |              | 500         |
|             |              | 011-00600-30 |              | フラッシュバルト    | -0639           |              | 500         |
| 60          | 237-55001-03 |              | マロー-カイト      |             | -               |              | 500         |
| 70          | 237-91802-03 |              | ラベル, エンジンネーム |             | -               |              | 500         |
| 80          | 024-10500-30 |              | クロメツト        |             | -               | 024-11000-80 | 500         |
|             |              | 024-11000-80 |              | EH110D21010 | -               |              | 500         |
|             |              |              |              | EH110D21020 | -               |              | 500         |
|             |              |              |              | EH110D21030 | -               |              | 500         |
|             |              |              |              | EH110D21040 | -               |              | 500         |
| 100         | *****        |              | ラベル, スタツフ    |             |                 |              |             |
|             |              | 073-20038-10 |              | EH110D21030 | -               |              | 500         |
|             |              |              |              | EH110D21040 | -               |              | 500         |
| 140         | *****        |              | フロントカバー CP   |             |                 |              |             |
|             |              | 237-55502-01 |              | EH110D21030 | -               |              | 500         |
|             |              |              |              | EH110D21040 | -               |              | 500         |
| 150         | 237-55501-12 |              | フロントカバー-     |             | 0001-           |              | 500         |
|             |              | 237-55501-02 |              | フロントカバー-    | -0000           | 237-55501-12 | 500         |
|             |              | 237-55502-02 |              | EH110D21010 | 0001-0000       | 237-55502-12 | 500         |
|             |              |              |              | EH110D21020 | 0001-0000       | 237-55502-12 | 500         |

5 クーリング, スターテイング

| REF.<br>NO. | 部 品 番 号      |              | 部 品 名 称       |             | 管理番号<br>FROM-TO | 互換部品番号 | FIG.<br>NO. |
|-------------|--------------|--------------|---------------|-------------|-----------------|--------|-------------|
|             |              | 部 品 番 号      |               | 製 品 番 号     |                 |        |             |
| 150         |              | 237-55502-12 |               | EH110D21010 | 0001-           |        | 500         |
|             |              |              |               | EH110D21020 | 0001-           |        | 500         |
|             |              |              |               | EH110D21030 | -               |        | 500         |
|             |              |              |               | EH110D21040 | -               |        | 500         |
| 160         | 011-00600-10 |              | フランジ*ネット      |             | -               |        | 500         |
| 170         | 011-00601-40 |              | フランジ*ネット, ハット |             | 0001-           |        | 500         |
|             | 011-00600-30 |              | フランジ*ネット      |             | -0000           |        | 500         |
| 180         | *****        |              | エア*イト CP      |             |                 |        |             |
|             |              | 237-55141-01 |               | EH110D21010 | -               |        | 500         |
|             |              |              |               | EH110D21020 | -               |        | 500         |
|             |              |              |               | EH110D21030 | -               |        | 500         |
|             |              |              |               | EH110D21040 | -               |        | 500         |
| 190         | *****        |              | シール, エア*イト    |             |                 |        |             |
|             |              | 237-55105-03 |               | EH110D21010 | -               |        | 500         |
|             |              |              |               | EH110D21020 | -               |        | 500         |
|             |              |              |               | EH110D21030 | -               |        | 500         |
|             |              |              |               | EH110D21040 | -               |        | 500         |
| 200         | *****        |              | フランジ*ネット      |             |                 |        |             |
|             |              | 011-00600-20 |               | EH110D21010 | -               |        | 500         |
|             |              |              |               | EH110D21020 | -               |        | 500         |
|             |              |              |               | EH110D21030 | -               |        | 500         |
|             |              |              |               | EH110D21040 | -               |        | 500         |
| 210         | 237-50201-00 |              | リコイルスタ-タ AY   |             | -               |        | 500         |
| - 1         | 215-50515-08 |              | スハ°イラルスワ°リンク  |             | -               |        | 500         |
| - 2         | 215-50620-08 |              | リール           |             | -               |        | 500         |
| - 3         | 226-50113-08 |              | スタ-タ°-フ°      |             | -               |        | 500         |
| - 4         | 227-50100-08 |              | スタ-タ°フ°       |             | -               |        | 500         |
| - 5         | 226-50125-08 |              | ラチエツト         |             | -               |        | 500         |
| - 6         | 215-50630-08 |              | フリクシヨンスワ°リンク  |             | -               |        | 500         |
| - 8         | 215-50540-08 |              | フリクシヨンス°レート   |             | -               |        | 500         |
| - 9         | 215-50560-08 |              | スラストワツシヤ      |             | -               |        | 500         |
| - 11        | 237-50145-08 |              | スタ-タ°-リ-      |             | -               |        | 500         |
| - 13        | 227-50150-08 |              | ワ°キヤツフ°       |             | -               |        | 500         |
| - 16        | 150-50150-08 |              | フランジ*ナツト      |             | -               |        | 500         |
| - 17        | 215-50555-08 |              | ラチエツトヒ°ン      |             | -               |        | 500         |



Fig. 600

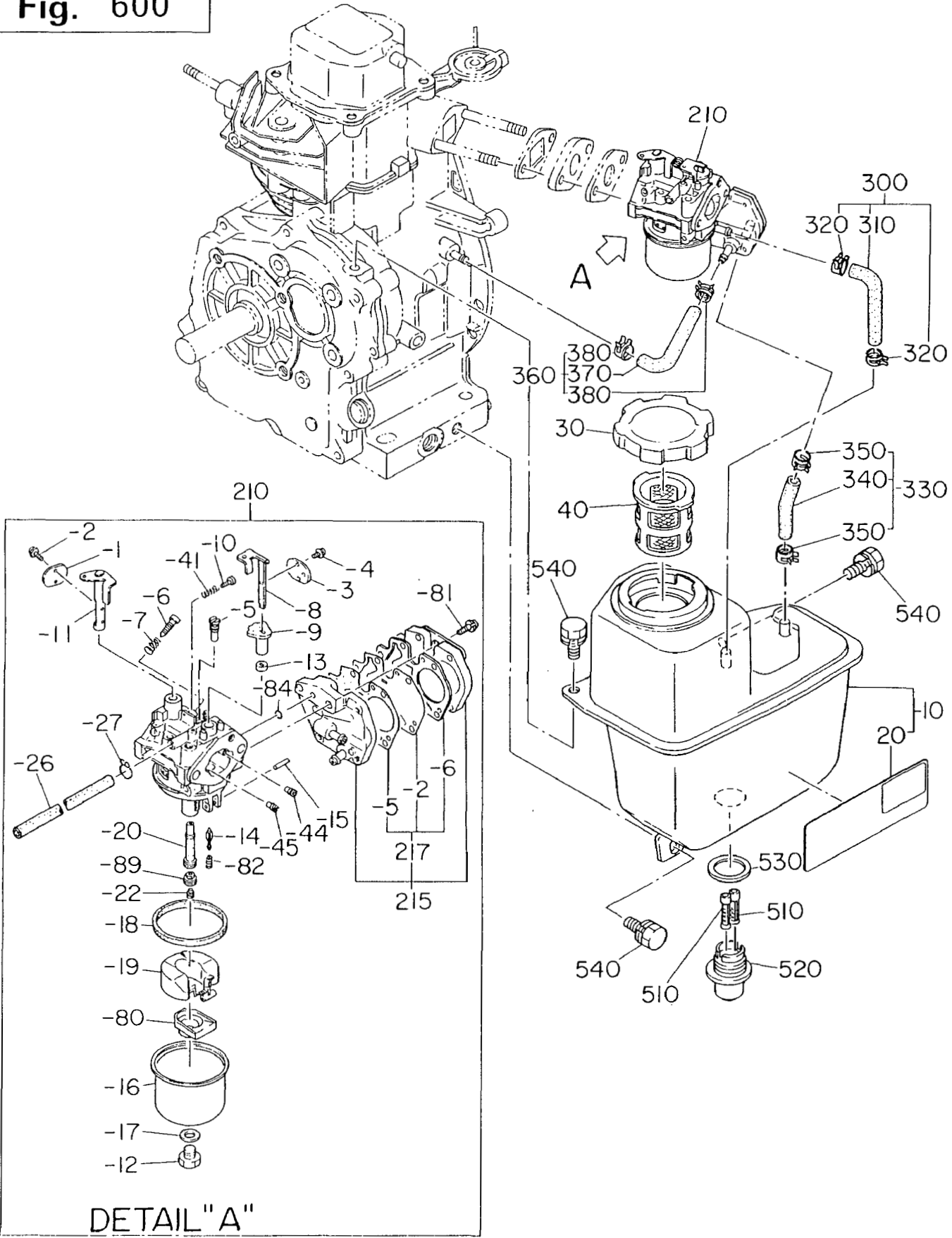
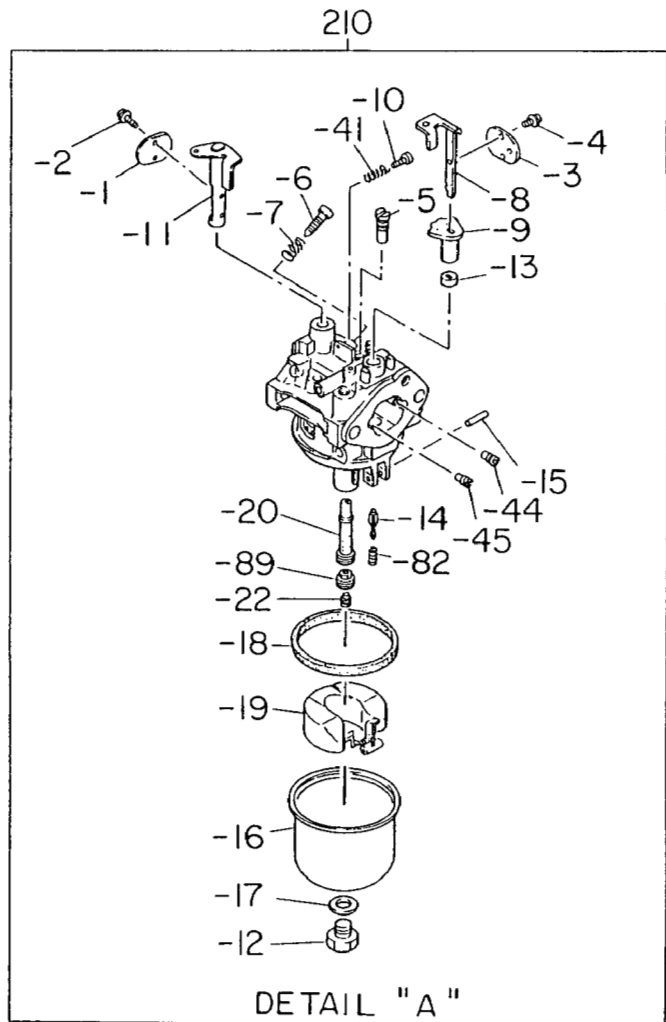
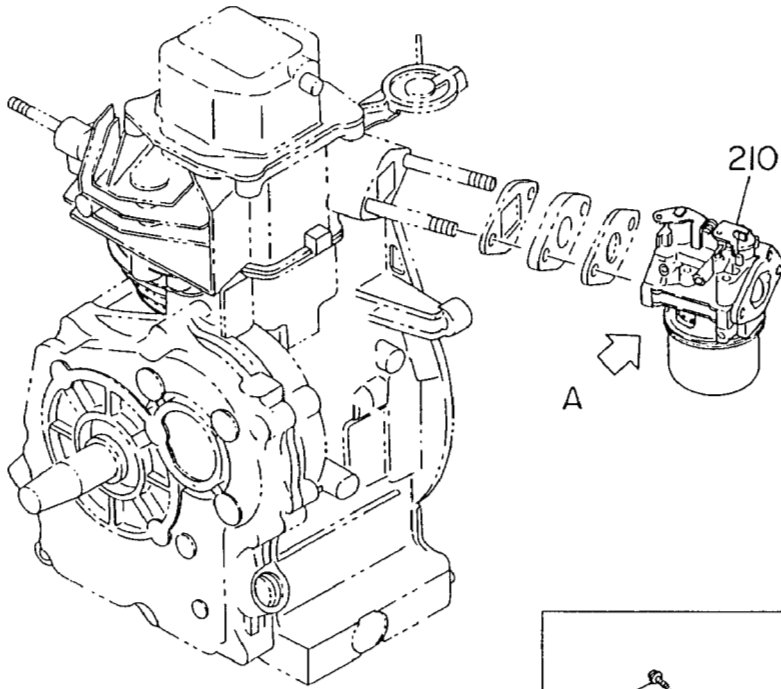


Fig. 600

フューエルポンプ無し





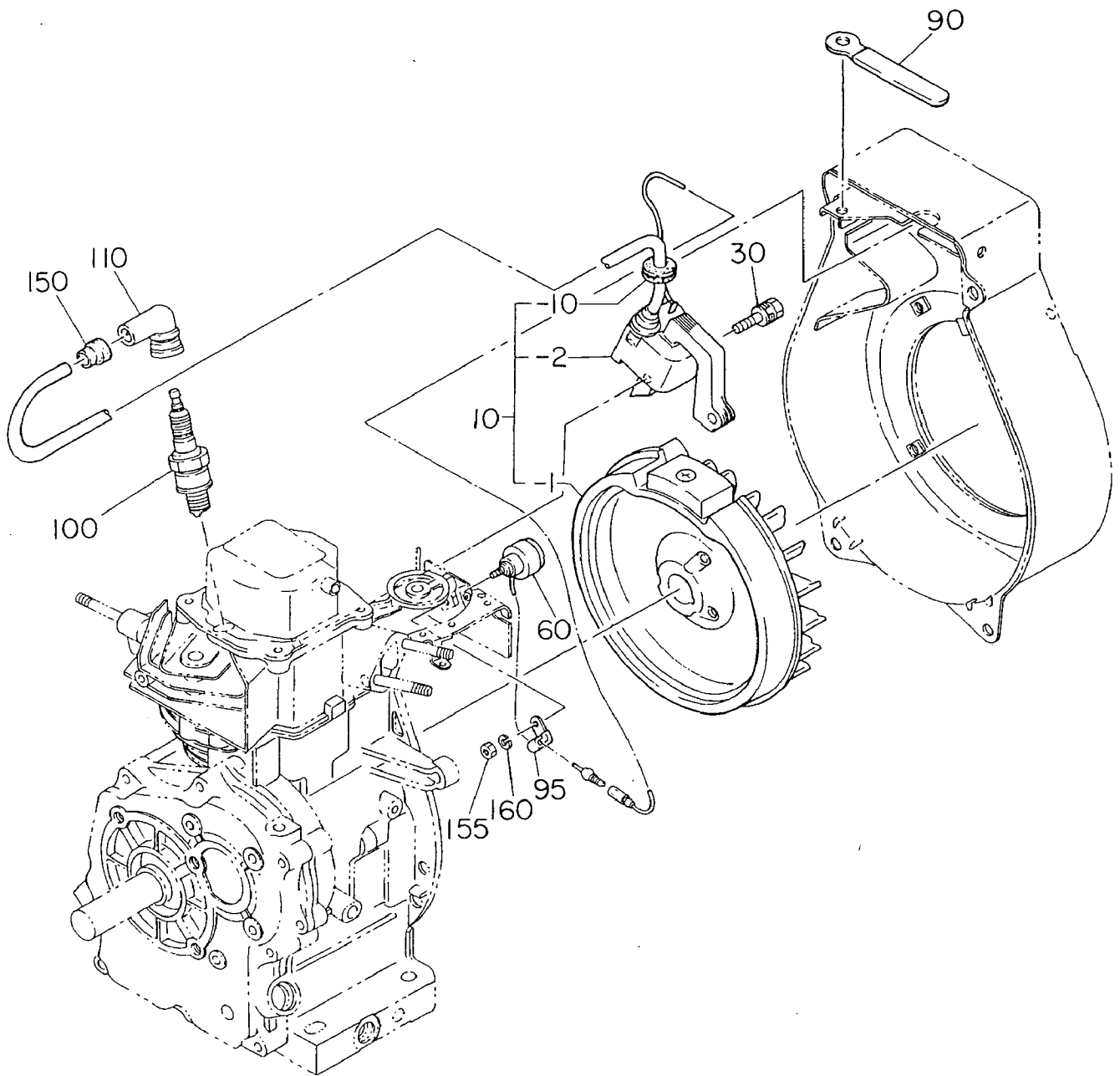
6 フューエル, ルーブリカント

| REF.<br>NO. | 部 品 番 号      |              | 部 品 名 称         |             | 管理番号<br>FROM-TO | 互換部品番号       | FIG.<br>NO. |
|-------------|--------------|--------------|-----------------|-------------|-----------------|--------------|-------------|
|             |              | 部 品 番 号      |                 | 製 品 番 号     |                 |              |             |
| 10          | 237-60101-01 |              | ﾌﾞｰｲﾙﾀﾝｸ CP     |             | -               |              | 600         |
|             |              | 237-60121-01 |                 | EH110W00000 | -               |              | 600         |
|             |              |              |                 | EH110W10000 | -               |              | 600         |
|             |              |              |                 | EH110W20000 | -               |              | 600         |
|             |              | 237-60131-01 |                 | EH110W01000 | -               |              | 600         |
| 20          | 073-20017-70 |              | ﾗﾌﾞﾘｶﾝﾄﾞ,ｺｰｼﾞｮﾝ |             | -               |              | 600         |
| 30          | 043-04300-15 |              | ﾌﾞｰｲﾙﾀﾝｸｷｯﾌﾟ CP |             | -               |              | 600         |
| 40          | 064-13600-10 |              | ﾌﾞｰｲﾙﾌｲﾙﾀ       |             | -               |              | 600         |
| 210         | 237-62301-10 |              | ｷｯﾌﾟﾚｰﾀ AY      |             | 0091-           |              | 600         |
|             |              | 237-62301-00 | ｷｯﾌﾟﾚｰﾀ AY      |             | -0090           | 237-62301-10 | 600         |
|             |              | 237-62302-00 |                 | EH110D21010 | -0090           | 237-62302-10 | 600         |
|             |              |              |                 | EH110D21020 | -0090           | 237-62302-10 | 600         |
|             |              | 237-62302-10 |                 | EH110D21010 | 0091-           |              | 600         |
|             |              |              |                 | EH110D21020 | 0091-           |              | 600         |
|             |              |              |                 | EH110D21030 | -               |              | 600         |
|             |              |              |                 | EH110D21040 | -               |              | 600         |
| - 1         | 237-62535-08 |              | ｽﾛｯﾄﾙﾊﾞﾙﾌﾞ      |             | -               |              | 600         |
| - 2         | 237-62451-08 |              | ｽｸﾘｯﾌﾟ,ﾊﾟﾝﾍｯﾄ   |             | -               |              | 600         |
| - 3         | 237-62525-08 |              | ﾌﾞｰｲﾙﾀﾝｸ        |             | -               |              | 600         |
| - 4         | 237-62451-08 |              | ｽｸﾘｯﾌﾟ,ﾊﾟﾝﾍｯﾄ   |             | -               |              | 600         |
| - 5         | 128-62420-08 |              | ﾊﾟﾝﾍｯﾄ          |             | -               |              | 600         |
| - 6         | 237-62435-08 |              | ﾌﾞﾗｯｼﾞﾝｸﾞ       |             | -               |              | 600         |
| - 7         | 210-62318-08 |              | ｽﾌﾟﾘﾝｸﾞ         |             | -               |              | 600         |
| - 8         | 237-62520-08 |              | ﾌﾞｰｲﾙﾀﾝｸ        |             | -               |              | 600         |
| - 9         | 234-62550-08 |              | ﾘﾝｸﾞ            |             | -               |              | 600         |
| - 10        | 224-62452-08 |              | ｽｸﾘｯﾌﾟ,ﾊﾟﾝﾍｯﾄ   |             | 0091-           |              | 600         |
|             |              | 209-62352-08 | ｽｸﾘｯﾌﾟ,ﾊﾟﾝﾍｯﾄ   |             | -0090           |              | 600         |
| - 11        | 237-62530-08 |              | ｼﾌﾄ AY,ｽﾛｯﾄﾙ    |             | 0091-           |              | 600         |
|             |              | 236-62530-08 | ｼﾌﾄ AY,ｽﾛｯﾄﾙ    |             | -0090           |              | 600         |
| - 12        | 237-62450-08 |              | ｷｯﾌﾟ            |             | -               |              | 600         |
| - 13        | 226-62550-08 |              | ﾘﾝｸﾞ            |             | -               |              | 600         |
| - 14        | 236-62500-08 |              | ﾆｰﾄ             |             | -               |              | 600         |
| - 15        | 214-62515-08 |              | ﾋﾟﾝ             |             | -               |              | 600         |
| - 16        | 236-62551-08 |              | ﾌﾞﾗｯｼﾞﾝｸﾞ       |             | -               |              | 600         |
| - 17        | 236-62450-08 |              | ﾊﾞﾙﾌﾞ,ﾀﾞｲﾗｸﾞ    |             | -               |              | 600         |

6 フェューエル、ルーブリカント

| REF.<br>NO. | 部 品 番 号      |         | 部 品 名 称        |         | 管理番号<br>FROM-TO | 互 換 部 品 番 号  | FIG.<br>NO. |
|-------------|--------------|---------|----------------|---------|-----------------|--------------|-------------|
|             |              | 部 品 番 号 |                | 製 品 番 号 |                 |              |             |
| - 18        | 236-62540-08 |         | ハ°ツキコ,チンコハ°-   |         | -               |              | 600         |
| - 19        | 236-62505-08 |         | フロ-ト           |         | -               |              | 600         |
| - 20        | 237-62440-08 |         | メ-ソノス°ル        |         | -               |              | 600         |
| - 22        | 237-62400-08 |         | メ-ソシ°エツト       |         | -               |              | 600         |
| - 26        | 237-62452-08 |         | ホ-ス            |         | -               |              | 600         |
| - 27        | 234-62454-08 |         | クリツフ°          |         | -               |              | 600         |
| - 41        | 210-62318-08 |         | スフ°リンク°        |         | -               |              | 600         |
| - 44        | 105-62410-08 |         | エフシ°エツト        |         | -               |              | 600         |
| - 45        | 106-62411-08 |         | メ-ソエフシ°エツト     |         | -               |              | 600         |
| - 80        | 237-62250-08 |         | キツフ°           |         | 0091-           |              | 600         |
|             | 237-62551-08 |         | キツフ°           |         | -0090           |              | 600         |
| - 81        | 210-62313-08 |         | クロスクリ          |         | -               |              | 600         |
| - 82        | 236-62445-08 |         | スフ°リンク°        |         | -               |              | 600         |
| - 84        | 237-62254-08 |         | O リンク°         |         | -               |              | 600         |
| - 89        | 235-62425-08 |         | カ°イト°ホ°ルタ°-    |         | -               |              | 600         |
| 215         | 237-62201-00 |         | フイ-エルホ°ソフ° AY  |         | -               |              | 600         |
| - 2         | 237-62200-08 |         | タ°イフラム,ホ°ソフ°   |         | -               |              | 600         |
| - 5         | 237-62201-08 |         | タ°イフラム         |         | -               |              | 600         |
| - 6         | 237-62235-08 |         | カ°スケツト         |         | -               |              | 600         |
| 217         | 237-62201-07 |         | タ°イフラムセツト      |         | -               |              | 600         |
| 300         | 237-62601-01 |         | フイ-エルホ°ソフ° CP  |         | -               |              | 600         |
| 310         | 237-68001-03 |         | ラハ°-ホ°ソフ°      |         | -               | 237-62601-01 | 600         |
| 320         | 056-10800-20 |         | ホ°スクラソフ°       |         | -               |              | 600         |
| 330         | 237-62602-01 |         | フイ-エルホ°ソフ° CP  |         | -               |              | 600         |
| 340         | 085-10400-00 |         | ラハ°-ホ°ソフ°      |         | -               |              | 600         |
| 350         | 056-10800-20 |         | ホ°スクラソフ°       |         | -               |              | 600         |
| 360         | 237-62620-01 |         | ハ°ルセ ハ°ソフ°CP   |         | -               |              | 600         |
| 370         | 237-68003-03 |         | ラハ°-ホ°ソフ°      |         | -               | 237-62620-01 | 600         |
| 380         | 056-10800-20 |         | ホ°スクラソフ°       |         | -               |              | 600         |
| 510         | 237-68005-03 |         | フイ-エルソフ°       |         | -               |              | 600         |
| 520         | 237-68006-13 |         | カツフ°           |         | 0001-           |              | 600         |
|             | 237-68006-03 |         | カツフ°           |         | -0000           | 237-68006-13 | 600         |
| 530         | 021-82200-10 |         | カ°スケツト         |         | 0060-           |              | 600         |
|             | 021-02200-10 |         | カ°スケツト         |         | -0059           | 021-82200-10 | 600         |
| 540         | 001-11081-60 |         | ホ°ルト&ソフ°ソフ° AY |         | -               |              | 600         |

Fig. 700





7 エレクトリック デバイス

| REF.<br>NO. | 部 品 番 号      |         | 部 品 名 称       |         | 管理番号<br>FROM-TO | 互換部品番号       | FIG.<br>NO. |
|-------------|--------------|---------|---------------|---------|-----------------|--------------|-------------|
|             |              | 部 品 番 号 |               | 製 品 番 号 |                 |              |             |
| 10          | 237-70201-00 |         | マグネット AY      |         | -               |              | 700         |
|             | 237-70203-00 |         | EH110D21010   |         | -               |              | 700         |
|             |              |         | EH110D21020   |         | -               |              | 700         |
|             | 237-70207-00 |         | EH110D21030   |         | -               |              | 700         |
|             |              |         | EH110D21040   |         | -               |              | 700         |
| - 1         | 237-70120-08 |         | フライホイール       |         | -               |              | 700         |
|             | 237-70121-08 |         | EH110D21010   |         | -               |              | 700         |
|             |              |         | EH110D21020   |         | -               |              | 700         |
|             |              |         | EH110D21030   |         | -               |              | 700         |
|             |              |         | EH110D21040   |         | -               |              | 700         |
| - 2         | 237-70130-08 |         | インダクションコイル    |         | -               |              | 700         |
| - 3         | *****        |         | ランプコイル        |         |                 |              |             |
|             | 237-70140-08 |         | EH110D21010   |         | -               |              | 700         |
|             |              |         | EH110D21020   |         | -               |              | 700         |
| - 4         | *****        |         | エキサイタ コイル     |         |                 |              |             |
|             | 237-70135-08 |         | EH110D21030   |         | -               |              | 700         |
|             |              |         | EH110D21040   |         | -               |              | 700         |
| - 10        | 226-70245-08 |         | クロメット         |         | -               |              | 700         |
| 30          | 001-17062-50 |         | ホルト&ワツジ AY    |         | -               |              | 700         |
| 40          | *****        |         | スクリーン&ワツジ AY  |         |                 |              |             |
|             | 004-35062-50 |         | EH110D21010   |         | -               |              | 700         |
|             |              |         | EH110D21020   |         | -               |              | 700         |
|             |              |         | EH110D21030   |         | -               |              | 700         |
|             |              |         | EH110D21040   |         | -               |              | 700         |
| 60          | 066-20000-40 |         | ストップ&スタート AY  |         | -0000           | 066-20000-41 | 700         |
|             | 066-20000-30 |         | ストップ&スタート AY  |         | 0001-0000       |              | 700         |
|             | 066-20000-41 |         | ストップ&スタート AY  |         | 0001-           |              | 700         |
| 90          | 056-60002-50 |         | ランプ           |         | -               |              | 700         |
| 95          | 237-75001-01 |         | ランプ 1 CP      |         | -               |              | 700         |
| 100         | 065-01403-00 |         | ランプ-クランプ      |         | -               |              | 700         |
| 110         | 065-50000-50 |         | ランプ-クランプ&ストップ |         | -               |              | 700         |
|             | 065-50001-40 |         | EH110D21010   |         | -               |              | 700         |
|             |              |         | EH110D21020   |         | -               |              | 700         |
|             |              |         | EH110D21030   |         | -               |              | 700         |
|             |              |         | EH110D21040   |         | -               |              | 700         |

7 エレクトリック デバイス

| REF.<br>NO. | 部 品 番 号      |              | 部 品 名 称            |             | 管理番号<br>FROM-TO | 互換部品番号       | FIG.<br>NO. |
|-------------|--------------|--------------|--------------------|-------------|-----------------|--------------|-------------|
|             |              | 部 品 番 号      |                    | 製 品 番 号     |                 |              |             |
| 115         | *****        |              | ﾌﾟﾗｸﾞｽﾞｰﾐﾝｸﾞ       |             |                 |              |             |
|             |              | 065-90000-10 |                    | EH110D21010 | -               |              | 700         |
|             |              |              |                    | EH110D21020 | -               |              | 700         |
|             |              |              |                    | EH110D21030 | -               |              | 700         |
|             |              |              |                    | EH110D21040 | -               |              | 700         |
| 150         | 210-76601-03 |              | ｷｯﾌﾟﾘﾝｸﾞ,ﾗｲﾝ       |             | -               |              | 700         |
| 155         | 002-17040-00 |              | ﾌﾞﾗｯｼﾞ             |             | -               |              | 700         |
| 160         | 003-20040-00 |              | ｽﾌﾟﾘﾝｸﾞ,ﾌﾞﾗｯｼﾞ     |             | -               |              | 700         |
| 170         | *****        |              | ﾋﾞｰﾐﾝｸﾞ ﾊﾟｲﾌﾟ      |             |                 |              |             |
|             |              | 237-75003-03 |                    | EH110D21010 | -               |              | 700         |
|             |              |              |                    | EH110D21020 | -               |              | 700         |
|             |              |              |                    | EH110D21030 | -               |              | 700         |
|             |              |              |                    | EH110D21040 | -               |              | 700         |
| 310         | *****        |              | ｲﾝﾃﾞﾝｼﾞｮﾝ ﾍﾞﾝｼﾞ-CP |             |                 |              |             |
|             |              | 237-77001-01 |                    | EH110D21010 | -0000           | 237-77001-11 | 700         |
|             |              |              |                    | EH110D21020 | -0000           | 237-77001-11 | 700         |
|             |              | 237-77001-11 |                    | EH110D21010 | 0001-           |              | 700         |
|             |              |              |                    | EH110D21020 | 0001-           |              | 700         |
|             |              |              |                    | EH110D21030 | -               |              | 700         |
|             |              |              |                    | EH110D21040 | -               |              | 700         |
| 320         | *****        |              | ｼﾞｮｲﾝﾄ             |             |                 |              |             |
|             |              | 227-76210-03 |                    | EH110D21010 | -0396           |              | 700         |
|             |              |              |                    | EH110D21020 | -0396           |              | 700         |
|             |              | 237-78001-03 |                    | EH110D21010 | 0397-           |              | 700         |
|             |              |              |                    | EH110D21020 | 0397-           |              | 700         |
|             |              |              |                    | EH110D21030 | -               |              | 700         |
|             |              |              |                    | EH110D21040 | -               |              | 700         |
| 330         | *****        |              | ﾌﾗﾝｼﾞ,ﾍﾞﾙﾄ         |             |                 |              |             |
|             |              | 011-00600-20 |                    | EH110D21010 | -0181           |              | 700         |
|             |              |              |                    | EH110D21020 | -0181           |              | 700         |
|             |              | 011-00601-50 |                    | EH110D21010 | 0182-           |              | 700         |
|             |              |              |                    | EH110D21020 | 0182-           |              | 700         |
|             |              |              |                    | EH110D21030 | -               |              | 700         |
|             |              |              |                    | EH110D21040 | -               |              | 700         |
| 340         | *****        |              | ﾌﾞﾗｯｼﾞ-1 CP        |             |                 |              |             |







Fig. 900

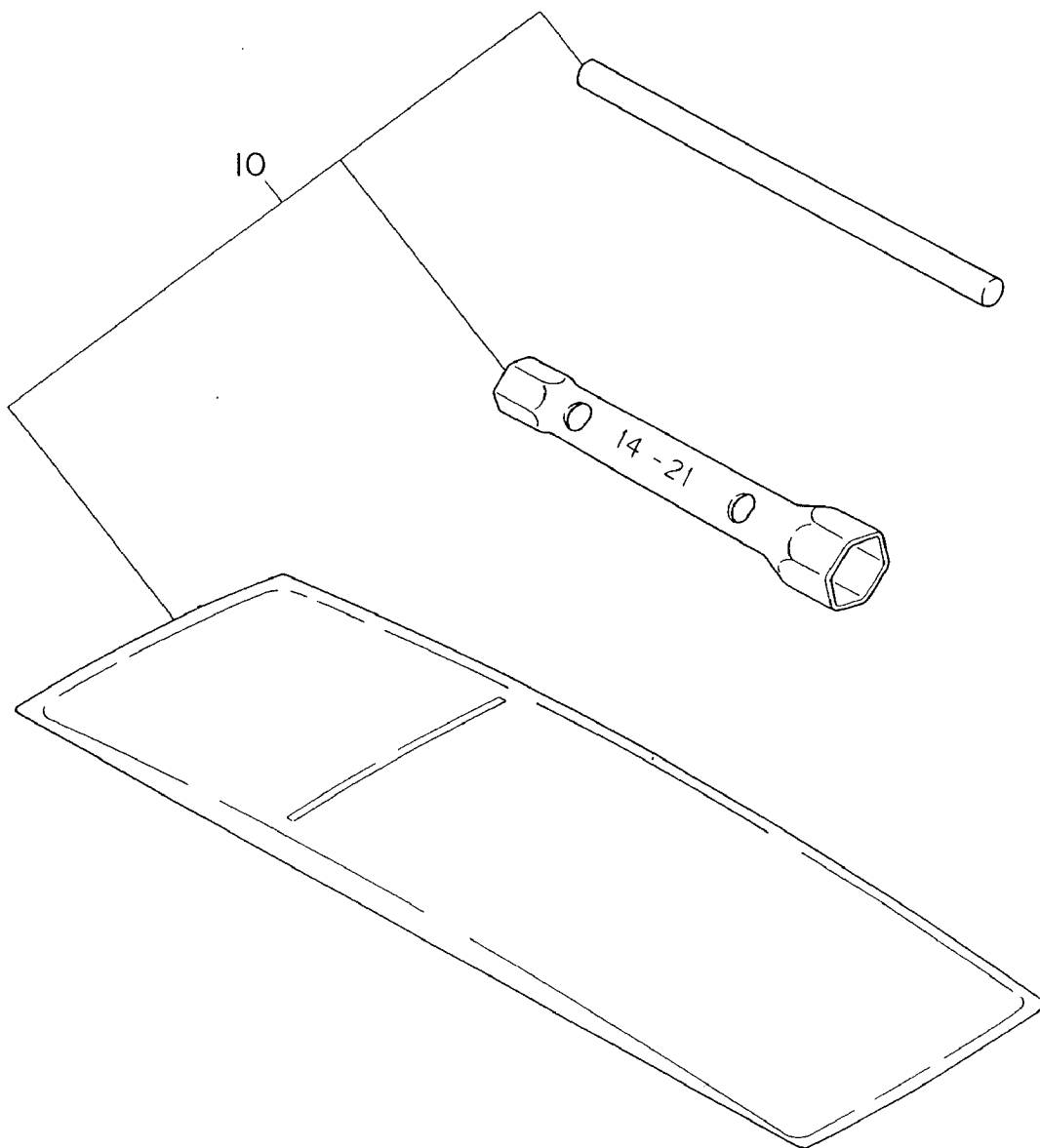
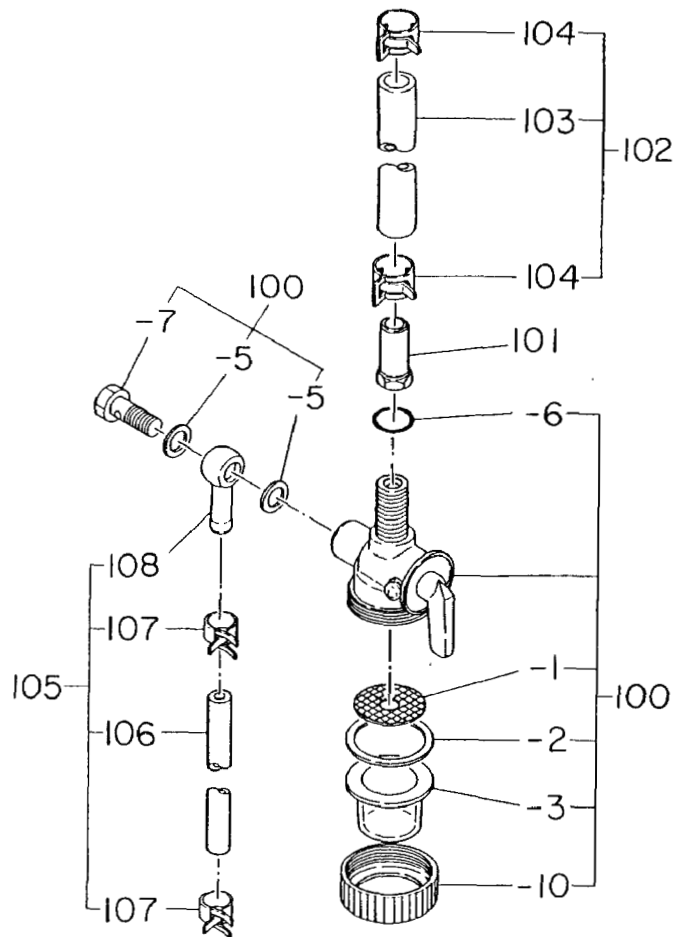




Fig. 1000



10 タンドク ハツソウ プヒン

| REF.<br>NO. | 部 品 番 号 |              | 部 品 名 称     |             | 管理番号<br>FROM-TO | 互換部品番号 | FIG.<br>NO. |
|-------------|---------|--------------|-------------|-------------|-----------------|--------|-------------|
|             |         | 部 品 番 号      |             | 製 品 番 号     |                 |        |             |
| 100         | *****   |              | ﾌﾘ-ｲﾙｽﾄﾚｰﾀ  |             |                 |        |             |
|             |         | 064-20023-10 |             | EH110D21010 | -               |        | 1000        |
|             |         |              |             | EH110D21020 | -               |        | 1000        |
|             |         |              |             | EH110D21030 | -               |        | 1000        |
|             |         |              |             | EH110D21040 | -               |        | 1000        |
| - 1         | *****   |              | ﾌｲﾙﾀ        |             |                 |        |             |
|             |         | 064-20002-20 |             | EH110D21010 | -               |        | 1000        |
|             |         |              |             | EH110D21020 | -               |        | 1000        |
|             |         |              |             | EH110D21030 | -               |        | 1000        |
|             |         |              |             | EH110D21040 | -               |        | 1000        |
| - 2         | *****   |              | ｶﾞｽｹｯﾄ      |             |                 |        |             |
|             |         | 064-20002-30 |             | EH110D21010 | -               |        | 1000        |
|             |         |              |             | EH110D21020 | -               |        | 1000        |
|             |         |              |             | EH110D21030 | -               |        | 1000        |
|             |         |              |             | EH110D21040 | -               |        | 1000        |
| - 3         | *****   |              | ｶｯﾌﾟ        |             |                 |        |             |
|             |         | 064-20002-10 |             | EH110D21010 | -               |        | 1000        |
|             |         |              |             | EH110D21020 | -               |        | 1000        |
|             |         |              |             | EH110D21030 | -               |        | 1000        |
|             |         |              |             | EH110D21040 | -               |        | 1000        |
| - 5         | *****   |              | ｶﾞｽｹｯﾄ      |             |                 |        |             |
|             |         | 064-20002-50 |             | EH110D21010 | -               |        | 1000        |
|             |         |              |             | EH110D21020 | -               |        | 1000        |
|             |         |              |             | EH110D21030 | -               |        | 1000        |
|             |         |              |             | EH110D21040 | -               |        | 1000        |
| - 6         | *****   |              | 0-ﾘﾝｸﾞ      |             |                 |        |             |
|             |         | 064-20003-30 |             | EH110D21010 | -               |        | 1000        |
|             |         |              |             | EH110D21020 | -               |        | 1000        |
|             |         |              |             | EH110D21030 | -               |        | 1000        |
|             |         |              |             | EH110D21040 | -               |        | 1000        |
| - 7         | *****   |              | ﾊﾞﾝｼﾞｮﾝﾎﾞﾙﾄ |             |                 |        |             |
|             |         | 064-20002-40 |             | EH110D21010 | -               |        | 1000        |
|             |         |              |             | EH110D21020 | -               |        | 1000        |
|             |         |              |             | EH110D21030 | -               |        | 1000        |
|             |         |              |             | EH110D21040 | -               |        | 1000        |

10 タンドク ハツソウ プヒン

| REF.<br>NO. | 部 品 番 号      |              | 部 品 名 称                                      |             | 管理番号<br>FROM-TO | 互換部品番号 | FIG.<br>NO. |
|-------------|--------------|--------------|--|-------------|-----------------|--------|-------------|
|             |              | 部 品 番 号      |  | 製 品 番 号     |                 |        |             |
| - 10        | 064-20024-10 |              | ロツナツト  |             |                 |        |             |
|             |              | 064-20024-10 |  | EH110D21010 | -               |        | 1000        |
|             |              |              |  | EH110D21020 | -               |        | 1000        |
|             |              |              |  | EH110D21030 | -               |        | 1000        |
|             |              |              |  | EH110D21040 | -               |        | 1000        |
| 101         | *****        |              | ナツ.シヨイト                                      |             |                 |        |             |
|             |              | 053-30900-20 |  | EH110D21010 | -               |        | 1000        |
|             |              |              |  | EH110D21020 | -               |        | 1000        |
|             |              |              |  | EH110D21030 | -               |        | 1000        |
|             |              |              |  | EH110D21040 | -               |        | 1000        |
| 102         | *****        |              | ナ-ILH <sup>o</sup> イ <sup>o</sup> CP         |             |                 |        |             |
|             |              | 237-62603-11 |  | EH110D21010 | -               |        | 1000        |
|             |              |              |  | EH110D21020 | -               |        | 1000        |
|             |              | 237-62605-01 |  | EH110D21030 | -               |        | 1000        |
|             |              |              |  | EH110D21040 | -               |        | 1000        |
| 103         | *****        |              | ラ <sup>o</sup> - <sup>o</sup> イ <sup>o</sup> |             |                 |        |             |
|             |              | 085-11100-00 |  | EH110D21010 | -               |        | 1000        |
|             |              |              |  | EH110D21020 | -               |        | 1000        |
|             |              |              |  | EH110D21030 | -               |        | 1000        |
|             |              |              |  | EH110D21040 | -               |        | 1000        |
| 104         | *****        |              | ホ-スラソフ <sup>o</sup>                          |             |                 |        |             |
|             |              | 056-11700-10 |  | EH110D21010 | -               |        | 1000        |
|             |              |              |  | EH110D21020 | -               |        | 1000        |
|             |              |              |  | EH110D21030 | -               |        | 1000        |
|             |              |              |  | EH110D21040 | -               |        | 1000        |
| 105         | *****        |              | ナ-ILH <sup>o</sup> イ <sup>o</sup> CP         |             |                 |        |             |
|             |              | 237-62610-01 |  | EH110D21030 | -               |        | 1000        |
|             |              |              |  | EH110D21040 | -               |        | 1000        |
|             |              | 238-62610-01 |  | EH110D21010 | -               |        | 1000        |
|             |              |              |  | EH110D21020 | -               |        | 1000        |
| 106         | *****        |              | ラ <sup>o</sup> - <sup>o</sup> イ <sup>o</sup> |             |                 |        |             |
|             |              | 085-10400-00 |  | EH110D21010 | -               |        | 1000        |
|             |              |              |  | EH110D21020 | -               |        | 1000        |
|             |              |              |  | EH110D21030 | -               |        | 1000        |
|             |              |              |  | EH110D21040 | -               |        | 1000        |

10 タンドク ハツソウ プヒン

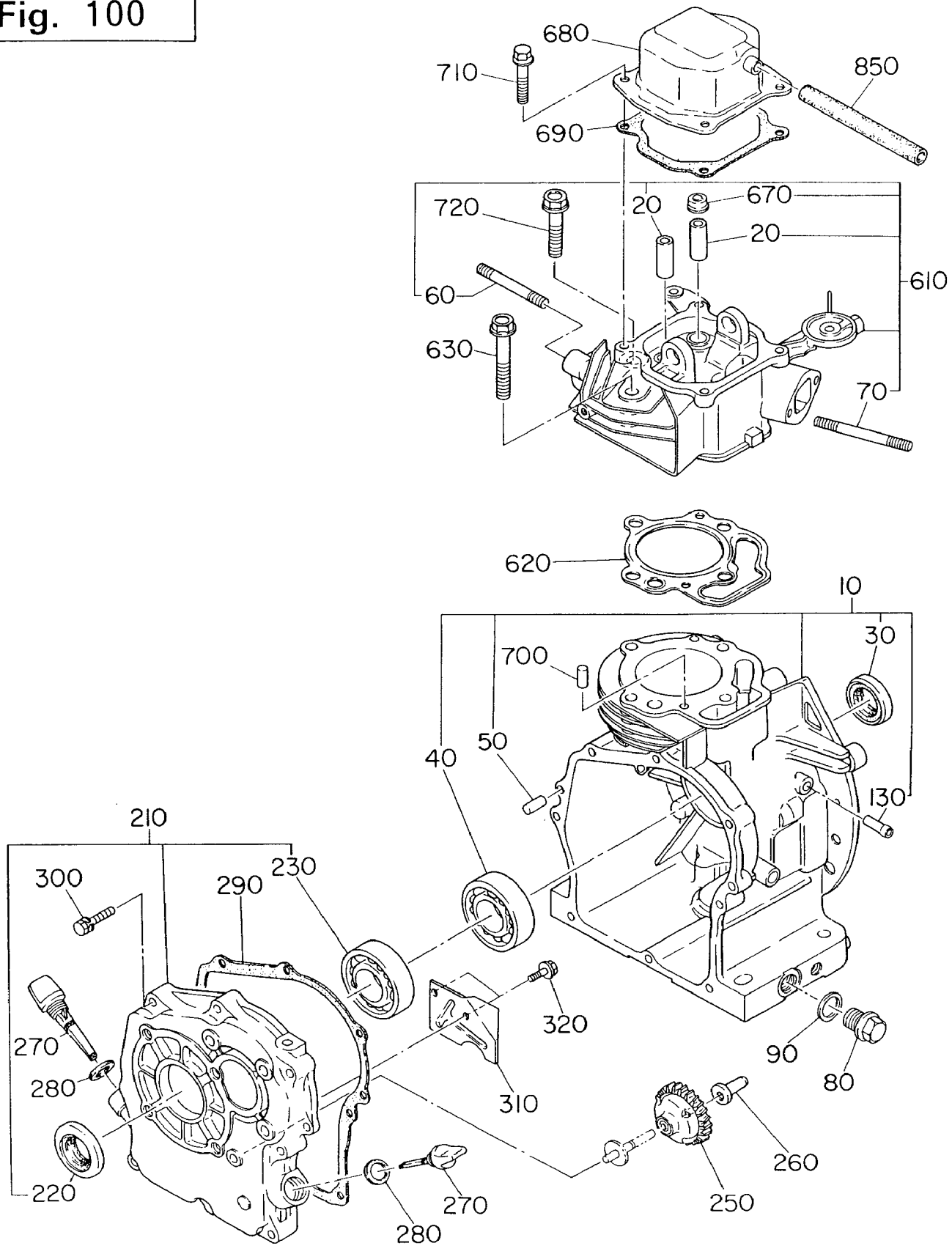
| REF.<br>NO. | 部 品 番 号 |              | 部 品 名 称  |             | 管理番号<br>FROM-TO | 互換部品番号 | FIG.<br>NO. |
|-------------|---------|--------------|----------|-------------|-----------------|--------|-------------|
|             |         | 部 品 番 号      |          | 製 品 番 号     |                 |        |             |
| 107         | *****   |              | ✱-ｽｸﾗﾝﾌﾟ |             |                 |        |             |
|             |         | 056-11100-20 |          | EH110D21010 | -               |        | 1000        |
|             |         |              |          | EH110D21020 | -               |        | 1000        |
|             |         |              |          | EH110D21030 | -               |        | 1000        |
|             |         |              |          | EH110D21040 | -               |        | 1000        |
| 108         | *****   |              | ﾊﾟﾝｼﾞｰヨ  |             |                 |        |             |
|             |         | 052-10601-10 |          | EH110D21010 | -               |        | 1000        |
|             |         |              |          | EH110D21020 | -               |        | 1000        |
|             |         |              |          | EH110D21030 | -               |        | 1000        |
|             |         |              |          | EH110D21040 | -               |        | 1000        |
|             |         |              |          |             |                 |        |             |
|             |         |              |          |             |                 |        |             |
|             |         |              |          |             |                 |        |             |
|             |         |              |          |             |                 |        |             |
|             |         |              |          |             |                 |        |             |
|             |         |              |          |             |                 |        |             |
|             |         |              |          |             |                 |        |             |
|             |         |              |          |             |                 |        |             |
|             |         |              |          |             |                 |        |             |
|             |         |              |          |             |                 |        |             |
|             |         |              |          |             |                 |        |             |
|             |         |              |          |             |                 |        |             |
|             |         |              |          |             |                 |        |             |
|             |         |              |          |             |                 |        |             |
|             |         |              |          |             |                 |        |             |
|             |         |              |          |             |                 |        |             |
|             |         |              |          |             |                 |        |             |
|             |         |              |          |             |                 |        |             |
|             |         |              |          |             |                 |        |             |
|             |         |              |          |             |                 |        |             |
|             |         |              |          |             |                 |        |             |
|             |         |              |          |             |                 |        |             |
|             |         |              |          |             |                 |        |             |



**MODEL EH15**



Fig. 100



1 クランクケース

| REF.<br>NO. | 部 品 番 号      |         | 部 品 名 称        |             | 管理番号<br>FROM-TO | 互換部品番号       | FIG.<br>NO. |
|-------------|--------------|---------|----------------|-------------|-----------------|--------------|-------------|
|             |              | 部 品 番 号 |                | 製 品 番 号     |                 |              |             |
| 10          | 238-10101-11 |         | クランクケース CP     |             | 0001-           |              | 100         |
|             | 238-10101-01 |         | クランクケース CP     |             | -0000           | 238-10101-11 | 100         |
|             | 238-10102-01 |         |                | EH150D21010 | -0000           | 238-10102-11 | 100         |
|             |              |         |                | EH150D21020 | -0000           | 238-10102-11 | 100         |
|             | 238-10102-11 |         |                | EH150D21010 | 0001-           |              | 100         |
|             |              |         |                | EH150D21020 | 0001-           |              | 100         |
|             |              |         |                | EH150D21030 | -               |              | 100         |
|             |              |         |                | EH150D21040 | -               |              | 100         |
| 20          | 237-14202-03 |         | ハルワカイト         |             | -               |              | 100         |
| 30          | 044-02500-70 |         | オイルシール         |             | -               | 044-02500-10 | 100         |
| 40          | 060-02500-10 |         | ホイルベアリング       |             | -               |              | 100         |
| 50          | 031-00600-20 |         | タウエルピッチ        |             | -               |              | 100         |
| 60          | 010-50803-60 |         | スタット           |             | -               |              | 100         |
| 70          | 010-50602-30 |         | スタット           |             | -               |              | 100         |
| 80          | 040-11400-30 |         | フラク            |             | -               |              | 100         |
| 90          | 021-11400-20 |         | カスケツト          |             | -               |              | 100         |
| 130         | 237-16007-01 |         | ニツフル CP        |             | -               |              | 100         |
| 210         | 237-11001-11 |         | メソベアリングカバー CP  |             | 0001-           |              | 100         |
|             | 237-11001-01 |         | メソベアリングカバー CP  |             | -0000           | 237-11001-11 | 100         |
|             | 237-11002-01 |         |                | EH150W00000 | -               |              | 100         |
|             |              |         |                | EH150W10000 | -               |              | 100         |
|             |              |         |                | EH150W20000 | -               |              | 100         |
| 220         | 044-02500-20 |         | オイルシール         |             | -               |              | 100         |
| 230         | 060-02500-10 |         | ホイルベアリング       |             | -               |              | 100         |
| 250         | 237-45001-11 |         | カバーナキヤ CP      |             | 0091-           |              | 100         |
|             | 237-45001-01 |         | カバーナキヤ CP      |             | -0090           | 237-45001-11 | 100         |
| 260         | 205-41901-03 |         | カバーナスリーブ       |             | -               |              | 100         |
| 270         | 227-63601-03 |         | オイルケーシング       |             | -               |              | 100         |
| 280         | 021-31600-10 |         | カスケツト          |             | -               |              | 100         |
| 290         | 237-16001-03 |         | カスケツト、ベアリングカバー |             | -               |              | 100         |
| 300         | 013-00600-40 |         | ホルト&ワッシャ AY    |             | -               |              | 100         |
| 310         | *****        |         | オイルエレクタープレート   |             |                 |              |             |
|             | 237-16201-03 |         |                | EH150D21010 | -               |              | 100         |
|             |              |         |                | EH150D21020 | -               |              | 100         |
|             |              |         |                | EH150D21030 | -               |              | 100         |

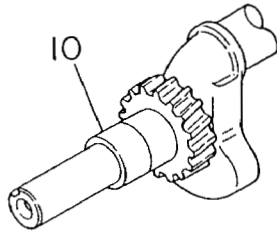
1 クランクケース

| REF.<br>NO. | 部 品 番 号 |              | 部 品 名 称 |               | 管理番号<br>FROM-TO | 互換部品番号       | FIG.<br>NO. |
|-------------|---------|--------------|---------|---------------|-----------------|--------------|-------------|
|             |         | 部 品 番 号      |         | 製 品 番 号       |                 |              |             |
| 310         |         | 237-16201-03 |         | EH150D21040   | -               |              | 100         |
| 320         |         | *****        |         | フランジベール       |                 |              |             |
|             |         | 011-00600-10 |         | EH150D21010   | -               |              | 100         |
|             |         |              |         | EH150D21020   | -               |              | 100         |
|             |         |              |         | EH150D21030   | -               |              | 100         |
|             |         |              |         | EH150D21040   | -               |              | 100         |
| 610         |         | 238-13010-31 |         | シリスタヘッド CP    | 0732-           |              | 100         |
|             |         | 238-13010-21 |         | シリスタヘッド CP    | 0274-0731       |              | 100         |
|             |         | 238-13010-11 |         | シリスタヘッド CP    | 0641-0273       | 238-13010-21 | 100         |
|             |         | 238-13010-01 |         | シリスタヘッド CP    | -0640           | 238-13010-11 | 100         |
|             |         | 237-13011-01 |         | EH150D21030   | -               |              | 100         |
|             |         |              |         | EH150D21040   | -               |              | 100         |
|             |         | 238-13011-01 |         | EH150D21010   | 0548-0731       |              | 100         |
|             |         |              |         | EH150D21020   | 0548-0731       |              | 100         |
|             |         |              |         | EH150D41010   | -               |              | 100         |
| 620         |         | 238-15001-13 |         | カスケツト,ヘッド     | 0671-           |              | 100         |
|             |         | 238-15001-03 |         | カスケツト,ヘッド     | 0001-0670       |              | 100         |
|             |         | 238-15001-01 |         | カスケツト,ヘッド CP  | -0000           |              | 100         |
| 630         |         | 011-00800-61 |         | フランジベール,ヘッド   | 0001-           |              | 100         |
|             |         | 011-00800-60 |         | フランジベール,ヘッド   | -0000           |              | 100         |
| 670         |         | 237-16011-01 |         | ステムシール CP     | 0732-           |              | 100         |
|             |         | 237-16008-01 |         | ステムシール CP     | -0731           |              | 100         |
| 680         |         | 237-15501-01 |         | ロツカ-カバー CP    | -               |              | 100         |
| 690         |         | 237-16002-13 |         | カスケツト,ロツカ-カバー | 0001-           |              | 100         |
|             |         | 237-16002-03 |         | カスケツト,ロツカ-カバー | -0000           | 237-16002-13 | 100         |
| 700         |         | 031-00600-20 |         | タウエルピツ        | -               |              | 100         |
| 710         |         | 011-00600-30 |         | フランジベール       | 0001-           |              | 100         |
|             |         | 015-20600-30 |         | タウエルピツ        | -0000           |              | 100         |
| 720         |         | 011-00800-10 |         | フランジベール       | -               |              | 100         |
| 850         |         | 085-10800-00 |         | ラバ-パ-イフ       | -               |              | 100         |
| 960         |         | 238-99001-07 |         | カスケツトセツト      | -               |              | 100         |
|             |         |              |         |               |                 |              |             |
|             |         |              |         |               |                 |              |             |
|             |         |              |         |               |                 |              |             |
|             |         |              |         |               |                 |              |             |

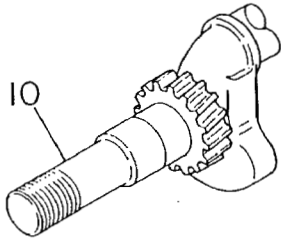


Fig. 200

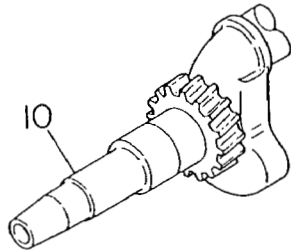
DU TYPE



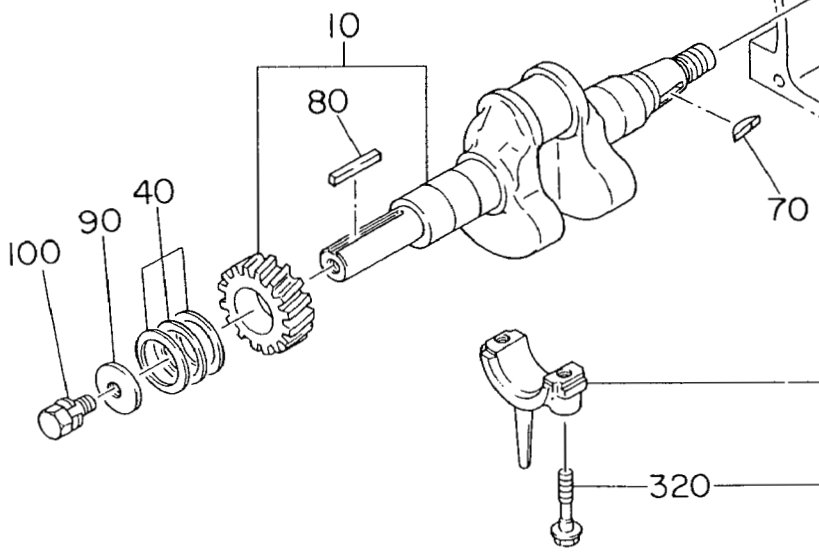
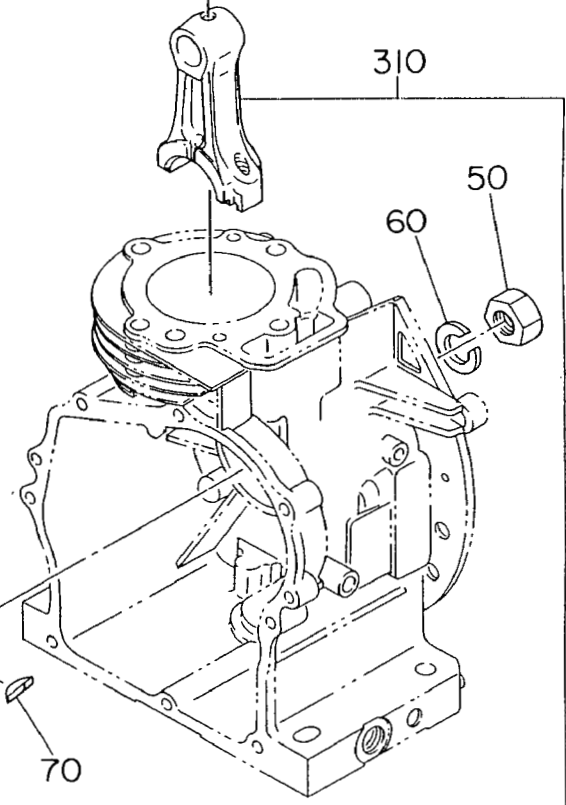
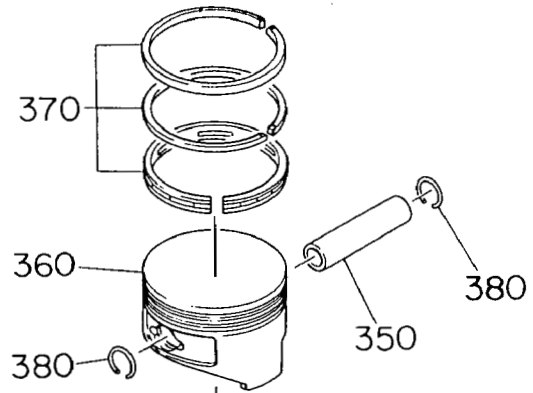
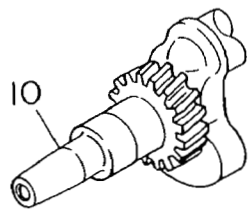
DP TYPE



DH TYPE



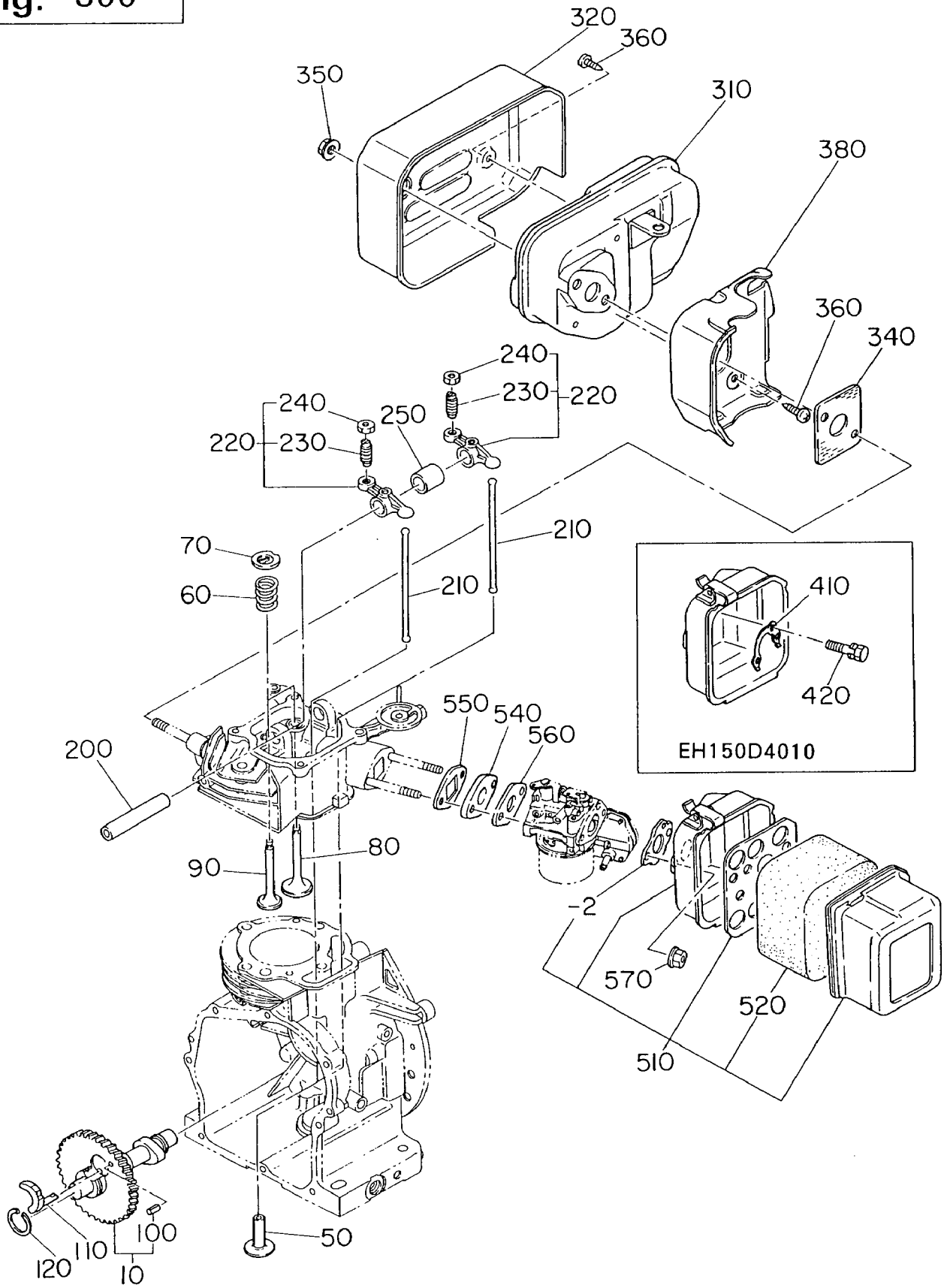
1/5 TAPER



2 クランク、ピストン

| REF.<br>NO. | 部 品 番 号      |         | 部 品 名 称                   |         | 管理番号<br>FROM-TO | 互換部品番号       | FIG.<br>NO. |
|-------------|--------------|---------|---------------------------|---------|-----------------|--------------|-------------|
|             |              | 部 品 番 号 |                           | 製 品 番 号 |                 |              |             |
| 10          | 238-20201-01 |         | クランクシャフト CP               |         | -               |              | 200         |
|             | 238-20801-01 |         | EH150D21010               |         | -               |              | 200         |
|             |              |         | EH150D21020               |         | -               |              | 200         |
|             |              |         | EH150D21030               |         | -               |              | 200         |
|             |              |         | EH150D21040               |         | -               |              | 200         |
|             | 238-20901-01 |         | EH150W00000               |         | -               |              | 200         |
|             | 238-21001-01 |         | EH150W10000               |         | -               |              | 200         |
|             | 238-21201-01 |         | EH150W20000               |         | -               |              | 200         |
| 40          | 023-02501-30 |         | スプー-サ T=1.0 ピンタクシヨウ       |         | -               |              | 200         |
|             | 023-02501-20 |         | スプー-サ T=0.8 ピンタクシヨウ       |         | -               |              | 200         |
|             | 023-02501-10 |         | スプー-サ T=0.6 ピンタクシヨウ       |         | -               |              | 200         |
| 50          | 002-18140-00 |         | ナット                       |         | -               |              | 200         |
| 60          | 003-20140-00 |         | スワリシクワツシヤ                 |         | -               |              | 200         |
| 70          | 032-30300-10 |         | ウツトラフキ-                   |         | -               |              | 200         |
| 80          | 005-30053-01 |         | キ-トラヒツク                   |         | -               | 032-00500-10 | 200         |
| 90          | 020-00800-50 |         | ワツシヤ                      |         | -               |              | 200         |
|             | 020-00801-40 |         | EH150D41010               |         | -               |              | 200         |
| 100         | 001-13081-60 |         | キ-ルト&ワツシヤ AY              |         | -               |              | 200         |
| 310         | 238-22501-00 |         | コネクティンク"ロツト" AY           |         | -               |              | 200         |
| 320         | 238-23001-03 |         | コネクティンク"ロツト"キ-ルト          |         | -               |              | 200         |
| 350         | 238-23301-03 |         | ピ-ストンピ-ン                  |         | -               |              | 200         |
| 360         | 238-23401-03 |         | ピ-ストン STD                 |         | -               |              | 200         |
|             | 238-23402-03 |         | ピ-ストン 0.25 オ-パ-サイズ"       |         | -               |              | 200         |
|             | 238-23403-03 |         | ピ-ストン 0.50 オ-パ-サイズ"       |         | -               |              | 200         |
| 370         | 238-23501-07 |         | ピ-ストンリククセツト STD           |         | -               |              | 200         |
|             | 238-23502-07 |         | ピ-ストンリククセツト 0.25 オ-パ-サイズ" |         | -               |              | 200         |
|             | 238-23503-07 |         | ピ-ストンリククセツト 0.50 オ-パ-サイズ" |         | -               |              | 200         |
| 380         | 056-51600-10 |         | クリツツ                      |         | -               |              | 200         |
|             |              |         |                           |         |                 |              |             |
|             |              |         |                           |         |                 |              |             |
|             |              |         |                           |         |                 |              |             |
|             |              |         |                           |         |                 |              |             |
|             |              |         |                           |         |                 |              |             |
|             |              |         |                           |         |                 |              |             |
|             |              |         |                           |         |                 |              |             |
|             |              |         |                           |         |                 |              |             |
|             |              |         |                           |         |                 |              |             |

Fig. 300



3 インテーク, エクゾースト

| REF.<br>NO. | 部 品 番 号      |         | 部 品 名 称        |             | 管理番号<br>FROM-TO | 互換部品番号       | FIG.<br>NO. |
|-------------|--------------|---------|----------------|-------------|-----------------|--------------|-------------|
|             |              | 部 品 番 号 |                | 製 品 番 号     |                 |              |             |
| 10          | 237-31701-11 |         | カムシャフト CP      |             | 0001-           | 237-31701-21 | 300         |
|             | 237-31701-01 |         | カムシャフト CP      |             | -0000           | 237-31701-21 | 300         |
| 50          | 237-33301-03 |         | クランク           |             | -               |              | 300         |
| 60          | 237-33601-03 |         | カムシャフトリンク      |             | -               |              | 300         |
| 70          | 237-33701-13 |         | カムリンクリテーナ      |             | 0610-           |              | 300         |
|             | 237-33701-03 |         | カムリンクリテーナ      |             | -0609           |              | 300         |
| 80          | 238-33401-33 |         | インテークバルブ       |             | 0640-           |              | 300         |
|             | 238-33401-23 |         | インテークバルブ       |             | 0487-0639       | 238-33401-33 | 300         |
|             | 238-33401-13 |         | インテークバルブ       |             | 0152-0486       | 238-33401-23 | 300         |
|             | 238-33401-03 |         | インテークバルブ       |             | -0151           | 238-33401-13 | 300         |
| 90          | 238-33501-03 |         | エキゾーストバルブ      |             | -               |              | 300         |
| 100         | 005-19041-00 |         | カムリンクピッチ       |             | -               |              | 300         |
| 110         | 237-36201-03 |         | ベリステル          |             | -               |              | 300         |
| 120         | 003-15220-00 |         | カムリンク          |             | -               |              | 300         |
| 200         | 237-35001-03 |         | カムシャフト         |             | -               |              | 300         |
| 210         | 238-35301-03 |         | カムシャフト         |             | -               |              | 300         |
| 220         | 237-36101-00 |         | カムカム AY        |             | -               |              | 300         |
| 230         | 014-90600-90 |         | カムシャフトリンクスクリュー |             | -               |              | 300         |
| 240         | 017-00600-90 |         | カム             |             | -               |              | 300         |
| 250         | 237-36120-03 |         | カム             |             | -               |              | 300         |
| 310         | 238-30101-01 |         | カム CP          |             | -               |              | 300         |
| 320         | 238-34201-01 |         | カムカム CP        |             | -               |              | 300         |
|             | 238-34202-01 |         |                | EH150D21030 | -               |              | 300         |
|             |              |         |                | EH150D21040 | -               |              | 300         |
| 340         | 237-35201-01 |         | カムシャフト CP,カム   |             | -               |              | 300         |
| 350         | 018-00800-10 |         | カムカム           |             | 0001-           |              | 300         |
|             | 011-00800-70 |         | カムカム,カム        |             | -0000           |              | 300         |
| 360         | 015-20500-10 |         | カムリンクスクリュー     |             | -               |              | 300         |
| 380         | 237-36110-13 |         | カムカム           |             | 0001-           |              | 300         |
|             | 237-36110-03 |         | カムカム           |             | -0000           |              | 300         |
|             | 237-36111-03 |         |                | EH150D21010 | -               |              | 300         |
|             |              |         |                | EH150D21020 | -               |              | 300         |
|             | 237-36112-03 |         |                | EH150D21030 | -               |              | 300         |
|             |              |         |                | EH150D21040 | -               |              | 300         |
| 410         | *****        |         | カムカム           |             |                 |              |             |

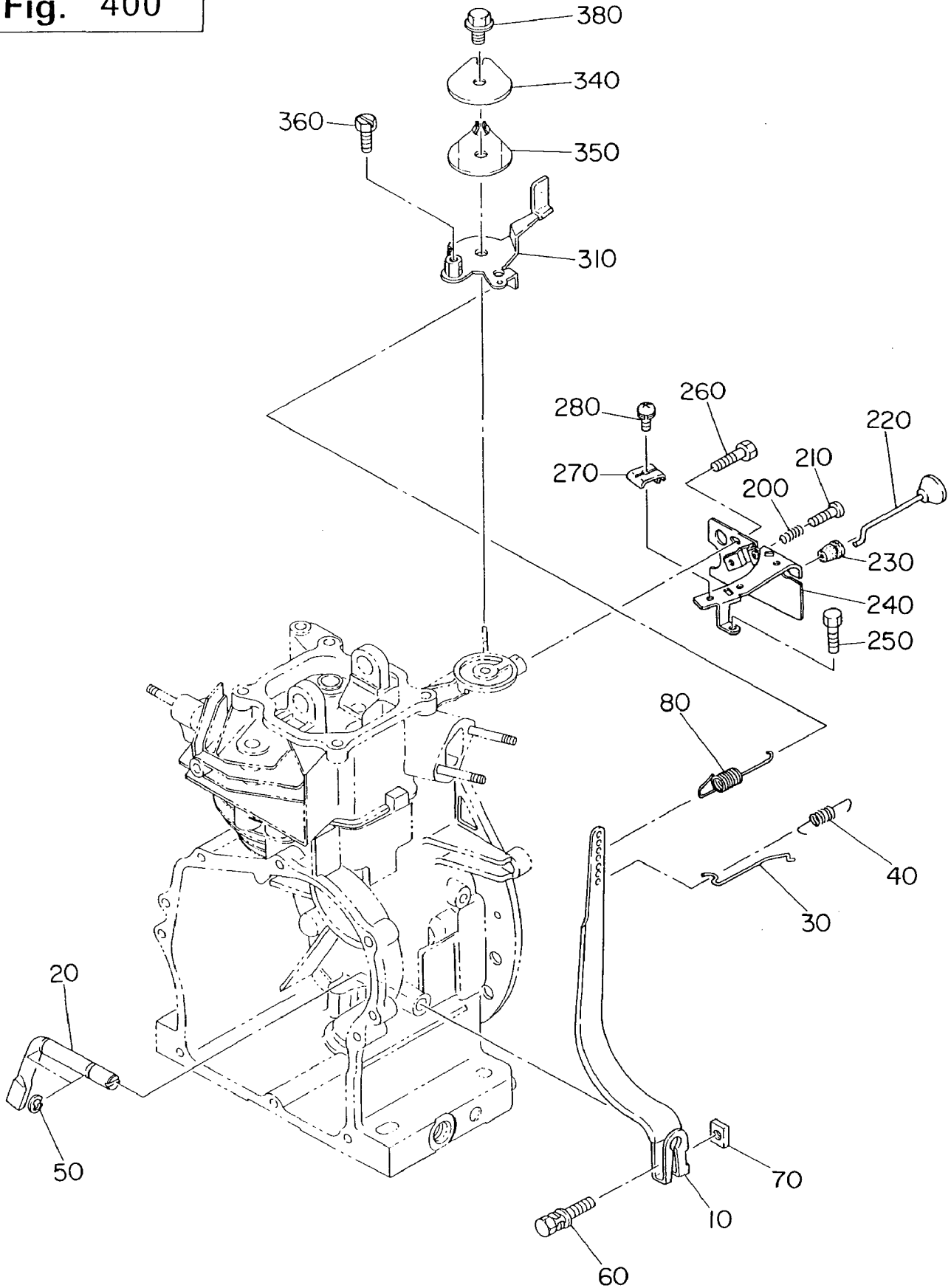


3 インテーク, エクゾースト

| REF.<br>NO. | 部 品 番 号 |              | 部 品 名 称 |                | 管理番号    | 互換部品番号       | FIG.<br>NO. |
|-------------|---------|--------------|---------|----------------|---------|--------------|-------------|
|             |         | 部 品 番 号      |         | 製 品 番 号        | FROM-TO |              |             |
| 410         |         | 227-36501-01 |         | EH150D41010    | -       |              | 300         |
| 420         |         | *****        |         | キャブ&ワッシャ AY    |         |              |             |
|             |         | 001-10061-20 |         | EH150D41010    | -       |              | 300         |
| 510         |         | 238-32601-00 |         | エアクリナ AY       | -       |              | 300         |
|             |         | 238-32602-00 |         | EH150D21010    | -       |              | 300         |
|             |         |              |         | EH150D21020    | -       |              | 300         |
|             |         |              |         | EH150D21030    | -       |              | 300         |
|             |         |              |         | EH150D21040    | -       |              | 300         |
| - 2         |         | 226-32720-08 |         | カクスクツ,エアクリナ    | -       |              | 300         |
| 520         |         | 238-32610-08 |         | エレメント          | -       |              | 300         |
| 540         |         | 236-32901-03 |         | インシュレタ         | 0001-   |              | 300         |
|             |         | 237-32901-03 |         | インシュレタ         | -0000   | 236-32901-03 | 300         |
| 550         |         | 237-35901-03 |         | カクスクツ 1,インシュレタ | -       |              | 300         |
| 560         |         | 236-35903-03 |         | カクスクツ 2,インシュレタ | 0426-   |              | 300         |
|             |         | 237-35903-03 |         | カクスクツ 2,インシュレタ | -0425   | 236-35903-03 | 300         |
| 570         |         | 002-38060-00 |         | フランジナット        | -       |              | 300         |
|             |         |              |         |                |         |              |             |
|             |         |              |         |                |         |              |             |
|             |         |              |         |                |         |              |             |
|             |         |              |         |                |         |              |             |
|             |         |              |         |                |         |              |             |
|             |         |              |         |                |         |              |             |
|             |         |              |         |                |         |              |             |
|             |         |              |         |                |         |              |             |
|             |         |              |         |                |         |              |             |
|             |         |              |         |                |         |              |             |
|             |         |              |         |                |         |              |             |
|             |         |              |         |                |         |              |             |
|             |         |              |         |                |         |              |             |
|             |         |              |         |                |         |              |             |
|             |         |              |         |                |         |              |             |
|             |         |              |         |                |         |              |             |
|             |         |              |         |                |         |              |             |



Fig. 400



4 ガバナ, オペレート

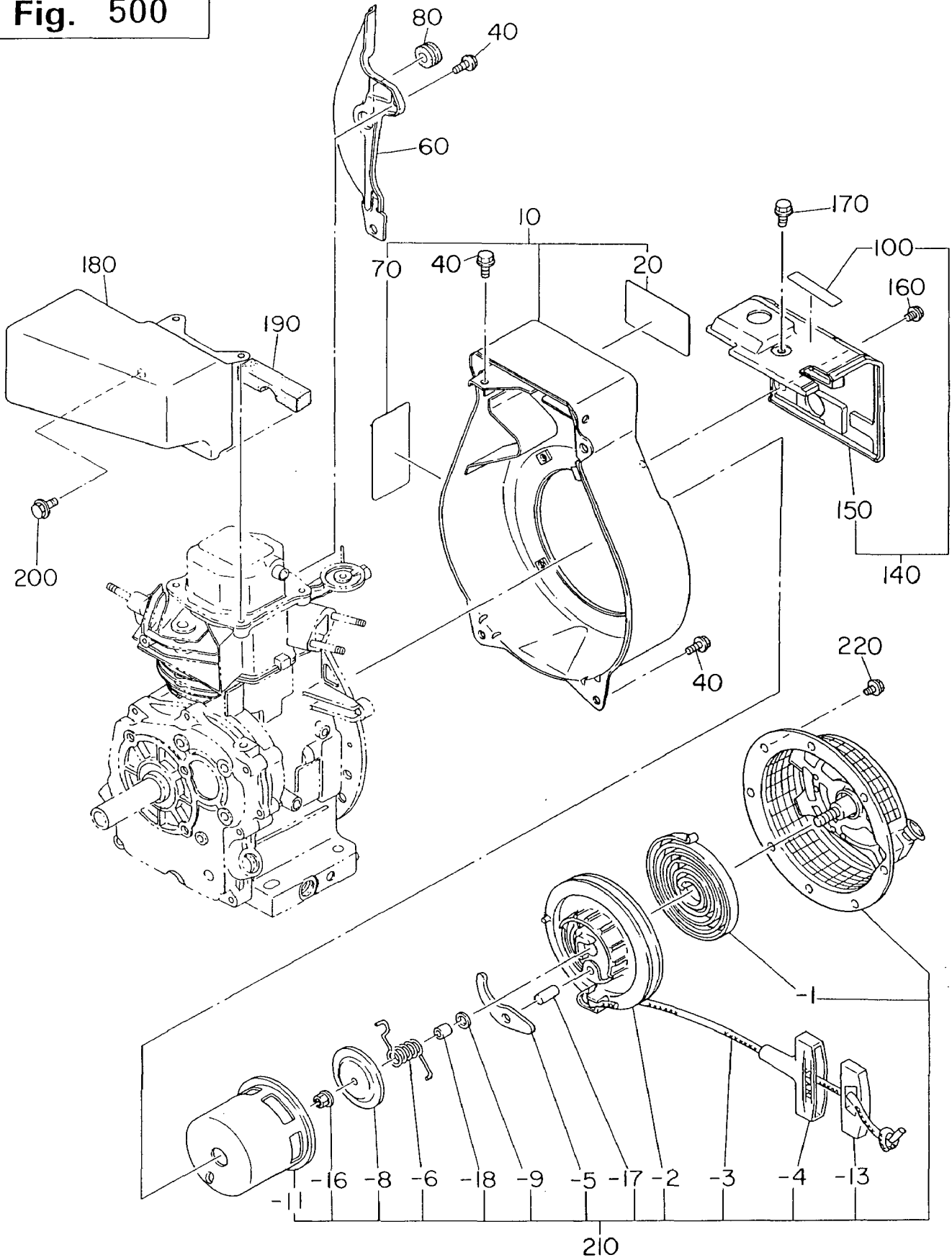
| REF.<br>NO. | 部 品 番 号      |         | 部 品 名 称   |             | 管理番号<br>FROM-TO | 互換部品番号       | FIG.<br>NO. |
|-------------|--------------|---------|---|-------------|-----------------|--------------|-------------|
|             |              | 部 品 番 号 |   | 製 品 番 号     |                 |              |             |
| 10          | 237-42301-11 |         | カ <sup>ハ</sup> ナ <sup>レ</sup> ハ <sup>ン</sup> - CP                 |             | 0001-           |              | 400         |
|             | 237-42301-01 |         | カ <sup>ハ</sup> ナ <sup>レ</sup> ハ <sup>ン</sup> - CP                 |             | -0000           | 237-42301-11 | 400         |
| 20          | 237-42201-13 |         | カ <sup>ハ</sup> ナ <sup>シ</sup> ヤ <sup>フ</sup> T                    |             | 0001-           |              | 400         |
|             | 237-42201-03 |         | カ <sup>ハ</sup> ナ <sup>シ</sup> ヤ <sup>フ</sup> T                    |             | -0000           | 237-42201-13 | 400         |
| 30          | 238-42701-01 |         | カ <sup>ハ</sup> ナ <sup>ロ</sup> ツ <sup>ク</sup> CP                   |             | -               |              | 400         |
| 40          | 237-42801-03 |         | ロ <sup>ツ</sup> ク <sup>ス</sup> ワ <sup>ン</sup> ク <sup>ク</sup>       |             | 0001-           |              | 400         |
|             | 237-42801-01 |         | ロ <sup>ツ</sup> ク <sup>ス</sup> ワ <sup>ン</sup> ク <sup>ク</sup> CP    |             | -0000           | 237-42801-03 | 400         |
| 50          | 003-13060-00 |         | ク <sup>リ</sup> ツ <sup>フ</sup>                                     |             | -               |              | 400         |
| 60          | 001-14062-50 |         | ホ <sup>ル</sup> ト <sup>ク</sup> ツ <sup>シ</sup> AY                   |             | -               |              | 400         |
| 70          | 018-60600-20 |         | ナ <sup>ツ</sup> T  |             | -               |              | 400         |
| 80          | 237-42501-13 |         | カ <sup>ハ</sup> ナ <sup>ス</sup> ワ <sup>ン</sup> ク <sup>ク</sup>       |             | 0001-           |              | 400         |
|             | 237-42501-01 |         | カ <sup>ハ</sup> ナ <sup>ス</sup> ワ <sup>ン</sup> ク <sup>ク</sup> CP    |             | -0000           |              | 400         |
|             | 237-42502-03 |         |   | EH150D21010 | -0000           | 237-42502-21 | 400         |
|             | 237-42502-13 |         |   | EH150D21010 | 0001-0031       | 237-42502-21 | 400         |
|             | 237-42502-21 |         |   | EH150D21010 | 0032-           |              | 400         |
|             |              |         |   | EH150D21030 | -               |              | 400         |
| 200         | 237-45004-23 |         | ス <sup>ワ</sup> ク <sup>ク</sup> , ア <sup>シ</sup> ヤ <sup>ス</sup> T   |             | 0182-           |              | 400         |
|             | 237-45004-13 |         | ス <sup>ワ</sup> ク <sup>ク</sup> , ア <sup>シ</sup> ヤ <sup>ス</sup> T   |             | 0001-0181       | 237-45004-23 | 400         |
|             | 237-45004-03 |         | ス <sup>ワ</sup> ク <sup>ク</sup> , ア <sup>シ</sup> ヤ <sup>ス</sup> T   |             | 0001-0000       | 237-45004-23 | 400         |
|             | 230-49003-01 |         | ス <sup>ワ</sup> ク <sup>ク</sup> CP, ア <sup>シ</sup> ヤ <sup>ス</sup> T |             | -0000           |              | 400         |
| 210         | 004-31051-60 |         | ス <sup>ク</sup> リ <sup>ユ</sup> , ハ <sup>ク</sup> ツ <sup>ツ</sup>     |             | 0001-           |              | 400         |
|             | 004-31053-00 |         | ス <sup>ク</sup> リ <sup>ユ</sup> , ハ <sup>ク</sup> ツ <sup>ツ</sup>     |             | -0000           |              | 400         |
|             | 004-31052-00 |         |   | EH150D21010 | 0001-0090       |              | 400         |
|             |              |         |   | EH150D21020 | 0001-0090       |              | 400         |
|             | 014-00500-70 |         |   | EH150D21010 | 0121-           |              | 400         |
|             |              |         |   | EH150D21020 | 0121-           |              | 400         |
|             |              |         |   | EH150D21030 | -               |              | 400         |
|             |              |         |   | EH150D21040 | -               |              | 400         |
|             |              |         |   | EH150D41010 | -               |              | 400         |
| 220         | 237-45006-01 |         | ノ <sup>ク</sup> CP, カ <sup>ハ</sup> ナ <sup>コ</sup> ツ <sup>ロ</sup> ル |             | 0001-           |              | 400         |
|             | 237-45006-11 |         | ノ <sup>ク</sup> CP, カ <sup>ハ</sup> ナ <sup>コ</sup> ツ <sup>ロ</sup> ル |             | -0000           |              | 400         |
| 230         | 024-10200-10 |         | ク <sup>ロ</sup> メ <sup>ツ</sup> T                                   |             | -               |              | 400         |
| 240         | 237-46001-21 |         | ハ <sup>ク</sup> CP   |             | 0274-           |              | 400         |
|             | 237-46001-11 |         | ハ <sup>ク</sup> CP   |             | 0001-0273       | 237-46001-21 | 400         |
|             | 237-46001-01 |         | ハ <sup>ク</sup> CP   |             | -0000           | 237-46001-11 | 400         |

4 ガバナ、オペレート

| REF.<br>NO. | 部 品 番 号      |         | 部 品 名 称       |             | 管理番号    | 互換部品番号       | FIG.<br>NO. |
|-------------|--------------|---------|---------------|-------------|---------|--------------|-------------|
|             |              | 部 品 番 号 |               | 製 品 番 号     | FROM-TO |              |             |
| 250         | 001-65050-80 |         | ホムト           |             | 0213-   |              | 400         |
|             | 001-65060-80 |         | ホムト           |             | -0212   |              | 400         |
| 260         | 004-31060-80 |         | スクリーンハット      |             | -       |              | 400         |
|             | 004-31061-00 |         |               | EH150D21010 | 0213-   |              | 400         |
|             |              |         |               | EH150D21020 | 0213-   |              | 400         |
|             |              |         |               | EH150D91000 | -       |              | 400         |
|             |              |         |               | EH150W00000 | 0213-   |              | 400         |
|             |              |         |               | EH150W10000 | 0213-   |              | 400         |
|             |              |         |               | EH150W20000 | 0213-   |              | 400         |
| 270         | 235-43901-01 |         | クランク CP       |             | -       |              | 400         |
| 280         | 004-36051-60 |         | スクリーンワッシャー AY |             | -       | 001-17051-60 | 400         |
| 310         | 237-43302-01 |         | スピードコントロール CP |             | -       |              | 400         |
| 340         | 227-43501-01 |         | ストラッププレート CP  |             | -       |              | 400         |
| 350         | 227-45002-03 |         | スプリングワッシャー    |             | -       |              | 400         |
| 360         | 011-60400-30 |         | ホムト           |             | 0426-   |              | 400         |
|             | 011-60400-10 |         | ホムト           |             | -0425   |              | 400         |
| 380         | 011-00600-30 |         | フランクホムト       |             | -       |              | 400         |
|             |              |         |               |             |         |              |             |
|             |              |         |               |             |         |              |             |
|             |              |         |               |             |         |              |             |
|             |              |         |               |             |         |              |             |
|             |              |         |               |             |         |              |             |
|             |              |         |               |             |         |              |             |
|             |              |         |               |             |         |              |             |
|             |              |         |               |             |         |              |             |
|             |              |         |               |             |         |              |             |
|             |              |         |               |             |         |              |             |
|             |              |         |               |             |         |              |             |
|             |              |         |               |             |         |              |             |
|             |              |         |               |             |         |              |             |
|             |              |         |               |             |         |              |             |
|             |              |         |               |             |         |              |             |
|             |              |         |               |             |         |              |             |
|             |              |         |               |             |         |              |             |



Fig. 500



5 クーリング, スターテイング

| REF.<br>NO. | 部 品 番 号      |              | 部 品 名 称         |             | 管理番号<br>FROM-TO | 互換部品番号       | FIG.<br>NO. |
|-------------|--------------|--------------|-----------------|-------------|-----------------|--------------|-------------|
|             |              | 部 品 番 号      |                 | 製 品 番 号     |                 |              |             |
| 10          | 238-51201-01 |              | フﾟロワ-ﾊｯｼﾞﾝｸﾞ CP |             | -               |              | 500         |
|             |              | 238-51421-01 |                 | EH150W00000 | -               |              | 500         |
|             |              | 238-51423-01 |                 | EH150W10000 | -               |              | 500         |
|             |              | 238-51424-01 |                 | EH150W20000 | -               |              | 500         |
|             |              | 238-51541-01 |                 | EH150D21010 | -               |              | 500         |
|             |              |              |                 | EH150D21020 | -               |              | 500         |
|             |              | 238-51543-01 |                 | EH150D21030 | -               |              | 500         |
|             |              |              |                 | EH150D21040 | -               |              | 500         |
| 20          | 238-91701-03 |              | ﾗﾞﾞﾙ,ﾄﾚ-ﾄﾞﾏｰｸ   |             | -               |              | 500         |
|             |              | 073-20038-20 |                 | EH150D21030 | -               |              | 500         |
|             |              |              |                 | EH150D21040 | -               |              | 500         |
|             |              | 238-91750-03 |                 | EH150W00000 | -               |              | 500         |
|             |              | 238-91751-03 |                 | EH150W10000 | -               |              | 500         |
|             |              | 238-91752-03 |                 | EH150W20000 | -               |              | 500         |
| 40          | 011-00600-20 |              | ﾌﾗﾝｼﾞﾞｷﾞﾙﾄ      |             | 0640-           |              | 500         |
|             |              | 011-00600-30 |                 | ﾌﾗﾝｼﾞﾞｷﾞﾙﾄ  | -0639           |              | 500         |
| 60          | 238-55001-03 |              | ﾌﾟﾟロワ-ｶﾞｲﾄﾞ     |             | -               |              | 500         |
| 70          | 238-91802-03 |              | ﾗﾞﾞﾙ,ｴﾝｼﾞﾝｺﾞﾈ-ﾙ |             | -               |              | 500         |
| 80          | 024-10500-30 |              | ｸﾞﾟﾛﾓｯﾄ         |             | -               | 024-11000-80 | 500         |
|             |              | 024-11000-80 |                 | EH150D21010 | -               |              | 500         |
|             |              |              |                 | EH150D21020 | -               |              | 500         |
|             |              |              |                 | EH150D21030 | -               |              | 500         |
|             |              |              |                 | EH150D21040 | -               |              | 500         |
| 100         | *****        |              | ﾗﾞﾞﾙ,ｽﾄｯﾌﾟ      |             |                 |              |             |
|             |              | 073-20038-10 |                 | EH150D21030 | -               |              | 500         |
|             |              |              |                 | EH150D21040 | -               |              | 500         |
| 140         | *****        |              | ﾌﾟﾟﾛﾝﾄｶﾞﾙ- CP   |             |                 |              |             |
|             |              | 237-55502-01 |                 | EH150D21030 | -               |              | 500         |
|             |              |              |                 | EH150D21040 | -               |              | 500         |
| 150         | 237-55501-12 |              | ﾌﾟﾟﾛﾝﾄｶﾞﾙ-      |             | 0001-           |              | 500         |
|             |              | 237-55501-02 |                 | ﾌﾟﾟﾛﾝﾄｶﾞﾙ-  | -0000           | 237-55501-12 | 500         |
|             |              | 237-55502-02 |                 | EH150D21010 | 0001-0000       | 237-55502-12 | 500         |
|             |              |              |                 | EH150D21020 | 0001-0000       | 237-55502-12 | 500         |
|             |              | 237-55502-12 |                 | EH150D21010 | 0001-           |              | 500         |
|             |              |              |                 | EH150D21020 | 0001-           |              | 500         |



5 クーリング、スターテイング

| REF.<br>NO. | 部 品 番 号      |         | 部 品 名 称      |         | 管理番号<br>FROM-TO | 互換部品番号 | FIG.<br>NO. |
|-------------|--------------|---------|--------------|---------|-----------------|--------|-------------|
|             |              | 部 品 番 号 |              | 製 品 番 号 |                 |        |             |
| 150         | 237-55502-12 |         | EH150D21030  |         | -               |        | 500         |
|             |              |         | EH150D21040  |         | -               |        | 500         |
| 160         | 011-00600-10 |         | フランジホールド     |         | -               |        | 500         |
| 170         | 011-00601-40 |         | フランジホールド,ハット |         | 0001-           |        | 500         |
|             | 011-00600-30 |         | フランジホールド     |         | -0000           |        | 500         |
| 180         | *****        |         | エアカイト CP     |         |                 |        |             |
|             | 237-55141-01 |         | EH150D21010  |         | -               |        | 500         |
|             |              |         | EH150D21020  |         | -               |        | 500         |
|             |              |         | EH150D21030  |         | -               |        | 500         |
|             |              |         | EH150D21040  |         | -               |        | 500         |
| 190         | *****        |         | シール,エアカイト    |         |                 |        |             |
|             | 237-55105-03 |         | EH150D21010  |         | -               |        | 500         |
|             |              |         | EH150D21020  |         | -               |        | 500         |
|             |              |         | EH150D21030  |         | -               |        | 500         |
|             |              |         | EH150D21040  |         | -               |        | 500         |
| 200         | *****        |         | フランジホールド     |         |                 |        |             |
|             | 011-00600-20 |         | EH150D21010  |         | -               |        | 500         |
|             |              |         | EH150D21020  |         | -               |        | 500         |
|             |              |         | EH150D21030  |         | -               |        | 500         |
|             |              |         | EH150D21040  |         | -               |        | 500         |
| 210         | 238-50201-00 |         | リコイルスタータ AY  |         | -               |        | 500         |
| - 1         | 215-50515-08 |         | スパイラルスプリング   |         | -               |        | 500         |
| - 2         | 227-50121-08 |         | リール CP       |         | -               |        | 500         |
| - 3         | 226-50113-08 |         | スタータローフ      |         | -               |        | 500         |
| - 4         | 227-50100-08 |         | スタータノブ       |         | -               |        | 500         |
| - 5         | 226-50125-08 |         | ラチェット        |         | -               |        | 500         |
| - 6         | 215-50630-08 |         | フリクションスプリング  |         | -               |        | 500         |
| - 8         | 215-50540-08 |         | フリクションプレート   |         | -               |        | 500         |
| - 9         | 215-50560-08 |         | スラストワッシャ     |         | -               |        | 500         |
| - 11        | 238-50145-08 |         | スタータローリー     |         | -               |        | 500         |
| - 13        | 227-50150-08 |         | ノブキャップ       |         | -               |        | 500         |
| - 16        | 150-50150-08 |         | フランジナット      |         | -               |        | 500         |
| - 17        | 215-50555-08 |         | ラチェットピッチ     |         | -               |        | 500         |
| - 18        | 215-50550-08 |         | サフキャップ       |         | -               |        | 500         |
| 220         | 011-00600-10 |         | フランジホールド     |         | -               |        | 500         |



Fig. 600

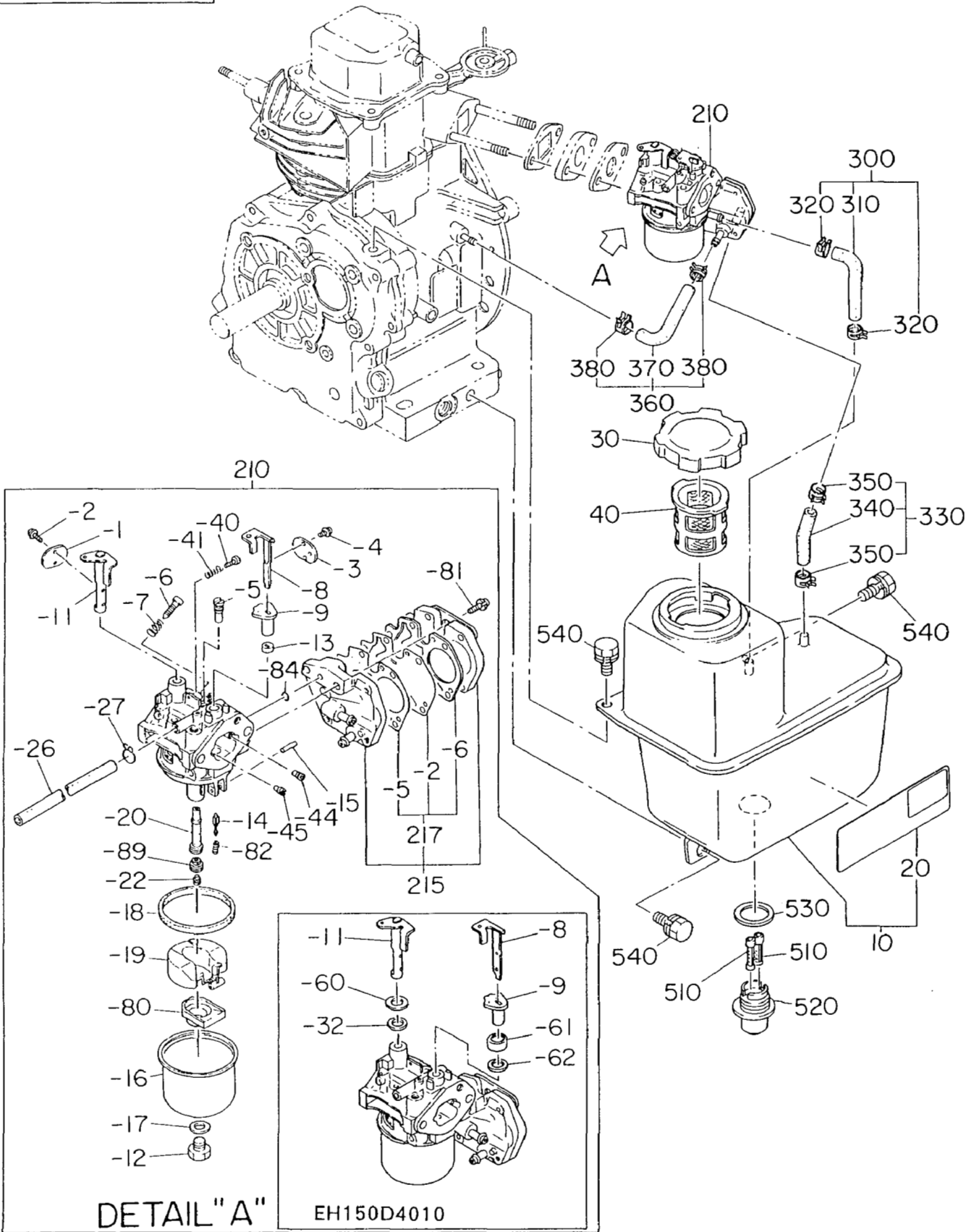
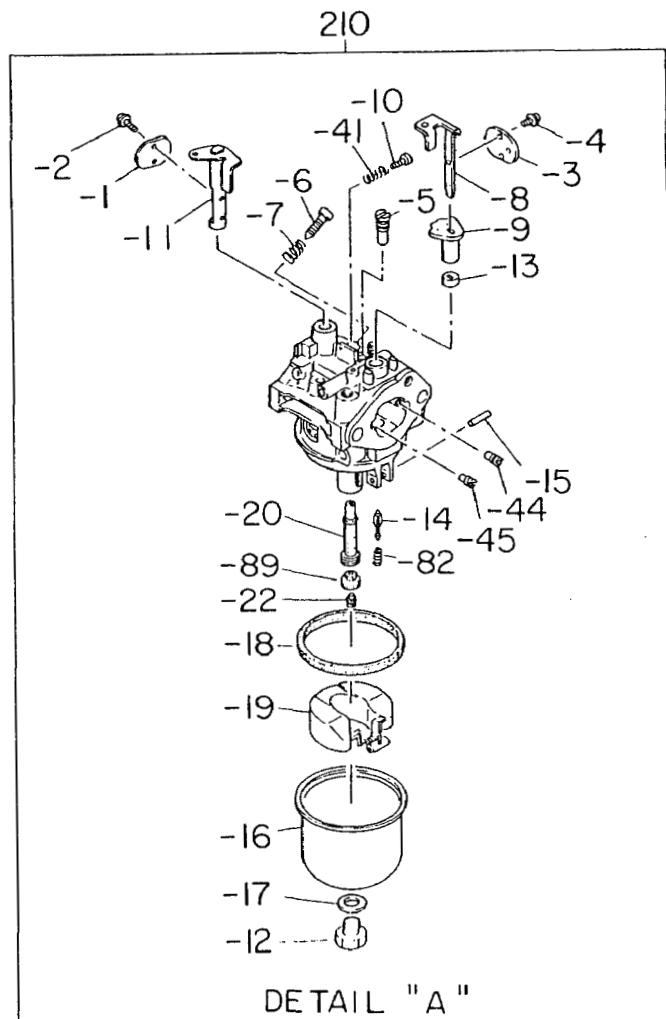
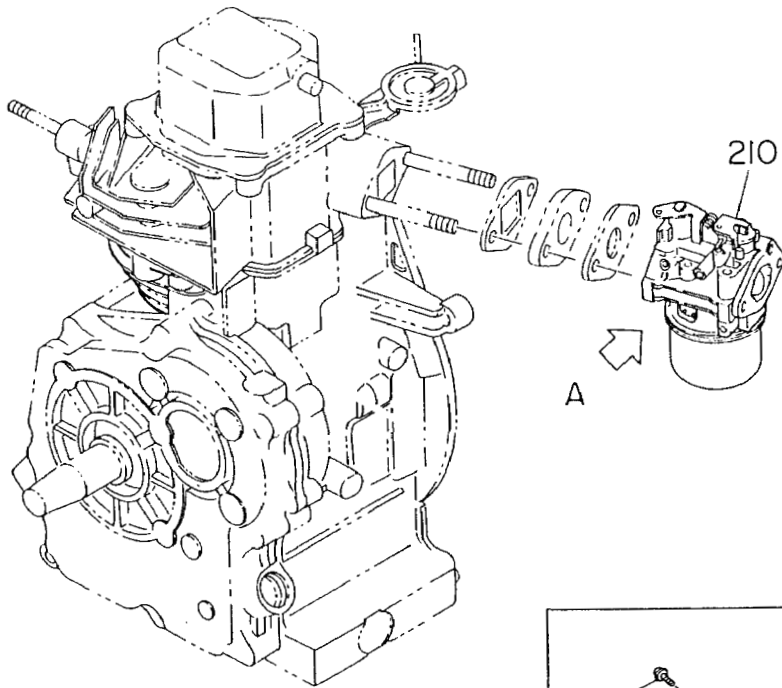


Fig. 600

フューエルポンプ無し



6 フューエル, ルーブリカント

| REF.<br>NO. | 部 品 番 号      |         | 部 品 名 称            |         | 管理番号<br>FROM-TO | 互換部品番号       | FIG.<br>NO. |
|-------------|--------------|---------|--------------------|---------|-----------------|--------------|-------------|
|             |              | 部 品 番 号 |                    | 製 品 番 号 |                 |              |             |
| 10          | 238-60101-01 |         | ﾌﾞｰｲﾙﾀﾝｸ CP        |         | -               |              | 600         |
|             | 238-60121-01 |         | EH150W00000        |         | -               |              | 600         |
|             |              |         | EH150W10000        |         | -               |              | 600         |
|             |              |         | EH150W20000        |         | -               |              | 600         |
| 20          | 073-20017-70 |         | ﾗﾝﾌﾞ,ｺｰｼﾞｵﾝ        |         | -               |              | 600         |
| 30          | 043-04300-15 |         | ﾌﾞｰｲﾙﾀﾝｸｷｯﾌﾟ CP    |         | -               |              | 600         |
| 40          | 064-13600-10 |         | ﾌﾞｰｲﾙﾌｲﾙﾀ          |         | -               |              | 600         |
| 210         | 238-62301-10 |         | ｷｯﾌﾟﾚｰﾀ AY         |         | 0091-           |              | 600         |
|             | 238-62301-00 |         | ｷｯﾌﾟﾚｰﾀ AY         |         | -0090           | 238-62301-10 | 600         |
|             | 238-62302-00 |         | EH150D21010        |         | -0090           | 238-62302-10 | 600         |
|             |              |         | EH150D21020        |         | -0090           | 238-62302-10 | 600         |
|             | 238-62302-10 |         | EH150D21010        |         | 0091-           |              | 600         |
|             |              |         | EH150D21020        |         | 0091-           |              | 600         |
|             |              |         | EH150D21030        |         | -               |              | 600         |
|             |              |         | EH150D21040        |         | -               |              | 600         |
|             | 238-62303-00 |         | EH150D41010        |         | -               |              | 600         |
| - 1         | 106-62538-08 |         | ｽﾛｯﾄﾙﾊﾞﾙﾌﾞ         |         | -               |              | 600         |
| - 2         | 237-62451-08 |         | ｽｸﾘｯﾌﾟ,ﾊﾟﾝﾊﾞｯﾄ     |         | -               |              | 600         |
| - 3         | 238-62525-08 |         | ﾌﾞﾛｰｸﾊﾞﾙﾌﾞ         |         | -               |              | 600         |
| - 4         | 237-62451-08 |         | ｽｸﾘｯﾌﾟ,ﾊﾟﾝﾊﾞｯﾄ     |         | -               |              | 600         |
| - 5         | 128-62420-08 |         | ﾊﾟｲｯﾄｼﾞｴｯﾄ         |         | -               |              | 600         |
| - 6         | 237-62435-08 |         | ﾌﾟｼﾞｯｽﾀ            |         | -               |              | 600         |
| - 7         | 210-62318-08 |         | ｽﾌﾟﾘﾝｸﾞ            |         | -               |              | 600         |
| - 8         | 237-62520-08 |         | ﾌﾞﾛｰｸﾊﾞﾙﾌﾞ         |         | -               |              | 600         |
| - 9         | 234-62550-08 |         | ﾘﾝｸﾞ               |         | -               |              | 600         |
|             | 239-62560-08 |         | EH150D41010        |         | -               |              | 600         |
| - 11        | 237-62530-08 |         | ｼｯﾌﾟ AY,ｽﾛｯﾄﾙ      |         | 0091-           |              | 600         |
|             | 236-62530-08 |         | ｼｯﾌﾟ AY,ｽﾛｯﾄﾙ      |         | -0090           |              | 600         |
|             | 237-62531-08 |         | EH150D41010        |         | -               |              | 600         |
| - 12        | 237-62450-08 |         | ｷﾞﾙﾄ               |         | -               |              | 600         |
| - 13        | 226-62550-08 |         | ﾘﾝｸﾞ               |         | -               |              | 600         |
| - 14        | 236-62500-08 |         | ﾆｰﾄﾞ               |         | -               |              | 600         |
| - 15        | 214-62515-08 |         | ﾋﾟﾝ                |         | -               |              | 600         |
| - 16        | 236-62551-08 |         | ﾌﾞﾛｰｸｷｯﾌﾟﾊﾞﾙﾌﾞ     |         | -               |              | 600         |
| - 17        | 236-62450-08 |         | ﾊﾟﾝﾊﾞｯﾄ,ﾃﾞﾘﾊﾞﾘﾌﾗﾝｼ |         | -               |              | 600         |

6 フューエル, ループリカント

| REF.<br>NO. | 部 品 番 号 |              | 部 品 名 称 |               | 管理番号<br>FROM-TO | 互換部品番号       | FIG.<br>NO. |
|-------------|---------|--------------|---------|---------------|-----------------|--------------|-------------|
|             |         | 部 品 番 号      |         | 製 品 番 号       |                 |              |             |
| - 18        |         | 236-62540-08 |         | ハ°ツキシ,チンハ°-   | -               |              | 600         |
| - 19        |         | 236-62505-08 |         | フー-ト          | -               |              | 600         |
| - 20        |         | 238-62441-08 |         | メ-ソノス°ル       | -               |              | 600         |
| - 22        |         | 226-62400-08 |         | メ-ソジ°エツト      | -               |              | 600         |
| - 26        |         | 237-62452-08 |         | キ-ス           | -               |              | 600         |
| - 27        |         | 234-62454-08 |         | クリツフ°         | -               |              | 600         |
| - 32        |         | *****        |         | シ-ル           |                 |              |             |
|             |         | 106-62392-08 |         | EH150D41010   | -               |              | 600         |
| - 40        |         | 224-62452-08 |         | スクリ,ハ°ソハツ°    | 0091-           |              | 600         |
|             |         | 209-62352-08 |         | スクリ,ハ°ソハツ°    | -0090           |              | 600         |
| - 41        |         | 210-62318-08 |         | ス°リンク°        | -               |              | 600         |
| - 44        |         | 207-62410-08 |         | エソ°エツト        | -               |              | 600         |
| - 45        |         | 111-62412-08 |         | エソ°エツト,ハ°イロツト | -               |              | 600         |
| - 60        |         | *****        |         | リンク°          |                 |              |             |
|             |         | 236-62631-08 |         | EH150D41010   | -               |              | 600         |
| - 61        |         | *****        |         | キツフ°          |                 |              |             |
|             |         | 239-62551-08 |         | EH150D41010   | -               |              | 600         |
| - 62        |         | *****        |         | シ-ル           |                 |              |             |
|             |         | 236-62680-08 |         | EH150D41010   | -               |              | 600         |
| - 80        |         | 237-62551-08 |         | キツフ°          | -               |              | 600         |
|             |         | 237-62250-08 |         | EH150D41010   | -               |              | 600         |
| - 81        |         | 210-62313-08 |         | クロスクリ         | -               |              | 600         |
| - 82        |         | 236-62445-08 |         | ス°リンク°        | -               |              | 600         |
| - 84        |         | 237-62254-08 |         | O リンク°        | -               |              | 600         |
| - 89        |         | 235-62425-08 |         | カ°イト°キルタ°-    | -               |              | 600         |
| 215         |         | 237-62201-00 |         | フイ-エルキ°ソフ° AY | -               |              | 600         |
| - 2         |         | 237-62200-08 |         | タ°イソフラム,キ°ソフ° | -               |              | 600         |
| - 5         |         | 237-62201-08 |         | タ°イソフラム       | -               |              | 600         |
| - 6         |         | 237-62235-08 |         | カ°スケツト        | -               |              | 600         |
| 217         |         | 237-62201-07 |         | タ°イソフラムセツト    | -               |              | 600         |
| 300         |         | 237-62601-01 |         | フイ-エルハ°イフ° CP | -               |              | 600         |
| 310         |         | 237-68001-03 |         | ラハ°-ハ°イフ°     | -               | 237-62601-01 | 600         |
| 320         |         | 056-10800-20 |         | キ-スクラソフ°      | -               |              | 600         |
| 330         |         | 237-62602-01 |         | フイ-エルハ°イフ° CP | -               |              | 600         |
| 340         |         | 085-10400-00 |         | ラハ°-ハ°イフ°     | -               |              | 600         |







Fig. 700

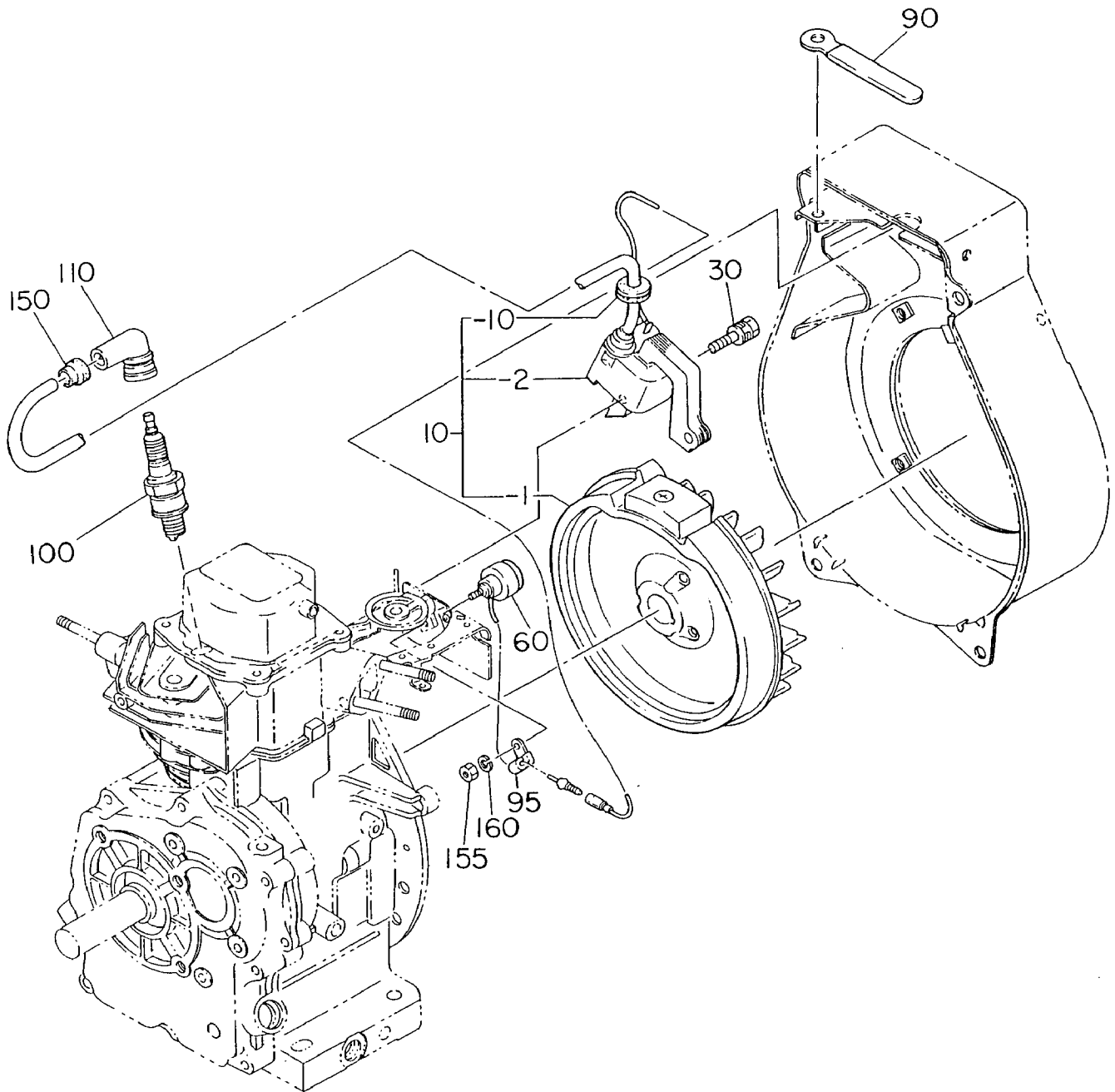
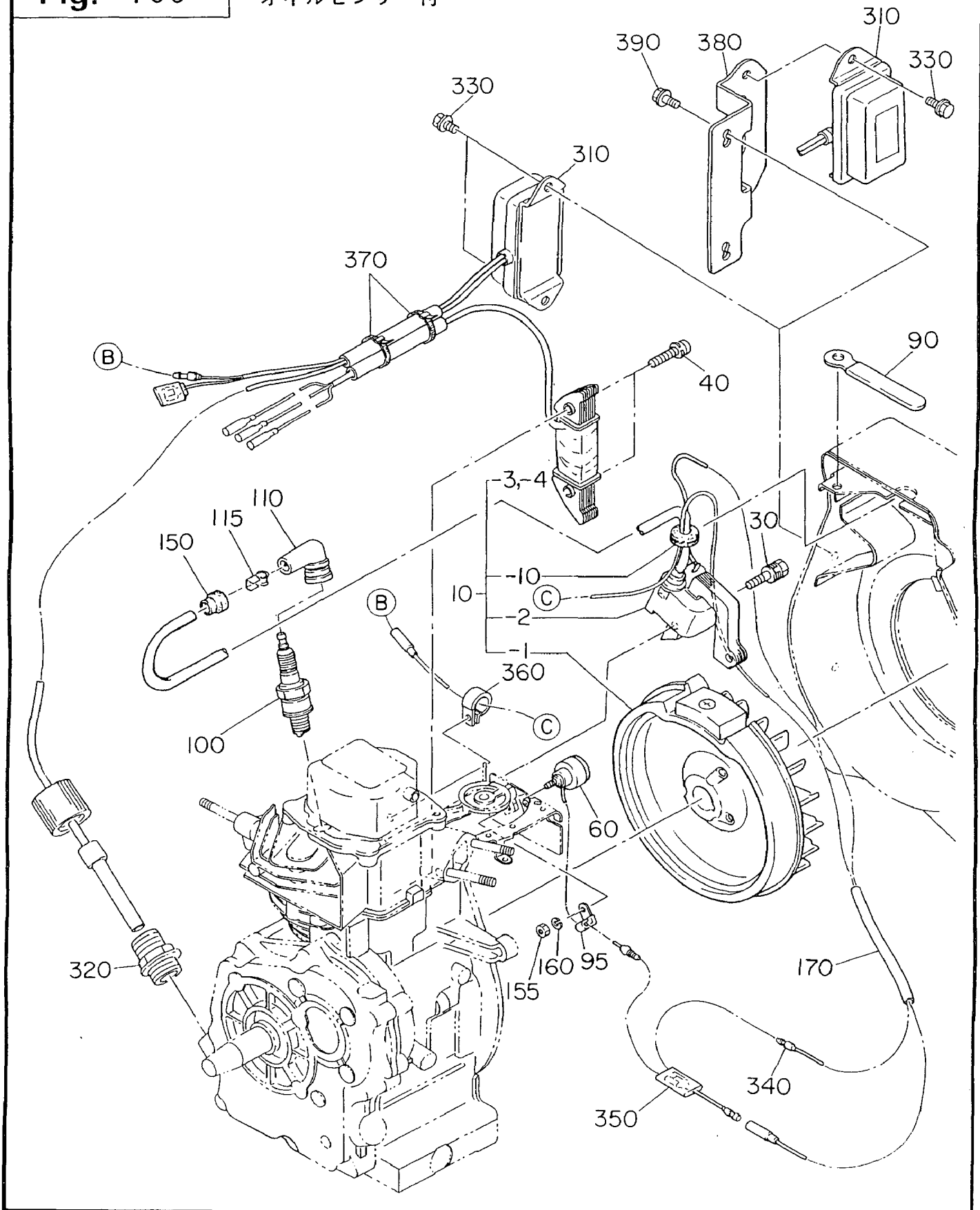


Fig. 700

オイルセンサー付



7 エレクトリック デバイス

| REF.<br>NO. | 部 品 番 号      |              | 部 品 名 称     |             | 管理番号<br>FROM-TO | 互換部品番号       | FIG.<br>NO. |
|-------------|--------------|--------------|-------------|-------------|-----------------|--------------|-------------|
|             |              | 部 品 番 号      |             | 製 品 番 号     |                 |              |             |
| 10          | 238-70201-00 |              | マグネ AY      |             | -               |              | 700         |
|             |              | 238-70203-00 |             | EH150D21010 | -               |              | 700         |
|             |              |              |             | EH150D21020 | -               |              | 700         |
|             |              | 238-70207-00 |             | EH150D21030 | -               |              | 700         |
|             |              |              |             | EH150D21040 | -               |              | 700         |
| - 1         | 238-70120-08 |              | フライホイール CP  |             | -               |              | 700         |
|             |              | 238-70121-08 |             | EH150D21010 | -               |              | 700         |
|             |              |              |             | EH150D21020 | -               |              | 700         |
|             |              |              |             | EH150D21030 | -               |              | 700         |
|             |              |              |             | EH150D21040 | -               |              | 700         |
| - 2         | 238-70130-08 |              | イグニッションコイル  |             | -               |              | 700         |
| - 3         | *****        |              | ランプコイル      |             |                 |              |             |
|             |              | 237-70140-08 |             | EH150D21010 | -               |              | 700         |
|             |              |              |             | EH150D21020 | -               |              | 700         |
| - 4         | *****        |              | イサリター コイル   |             |                 |              |             |
|             |              | 237-70135-08 |             | EH150D21030 | -               |              | 700         |
|             |              |              |             | EH150D21040 | -               |              | 700         |
| - 10        | 226-70245-08 |              | クロメット       |             | -               |              | 700         |
| 30          | 001-17062-50 |              | ホルト&ワツシヤ AY |             | -               |              | 700         |
| 40          | *****        |              | スクリ&ワツシヤ AY |             |                 |              |             |
|             |              | 004-35062-50 |             | EH150D21010 | -               |              | 700         |
|             |              |              |             | EH150D21020 | -               |              | 700         |
|             |              |              |             | EH150D21030 | -               |              | 700         |
|             |              |              |             | EH150D21040 | -               |              | 700         |
| 60          | 066-20000-40 |              | ストツフホータン AY |             | -0000           | 066-20000-41 | 700         |
|             |              | 066-20000-30 | ストツフホータン AY |             | 0001-0000       |              | 700         |
|             |              | 066-20000-41 | ストツフホータン AY |             | 0001-           |              | 700         |
| 90          | 056-60002-50 |              | クラフ         |             | -               |              | 700         |
| 95          | 237-75001-01 |              | クラフ 1 CP    |             | -               |              | 700         |
| 100         | 065-01403-00 |              | スハークラフ      |             | -               |              | 700         |
| 110         | 065-50000-50 |              | スハークラフホータン  |             | -               |              | 700         |
|             |              | 065-50001-40 |             | EH150D21010 | -               |              | 700         |
|             |              |              |             | EH150D21020 | -               |              | 700         |
|             |              |              |             | EH150D21030 | -               |              | 700         |
|             |              |              |             | EH150D21040 | -               |              | 700         |

7 エレクトリック デバイス

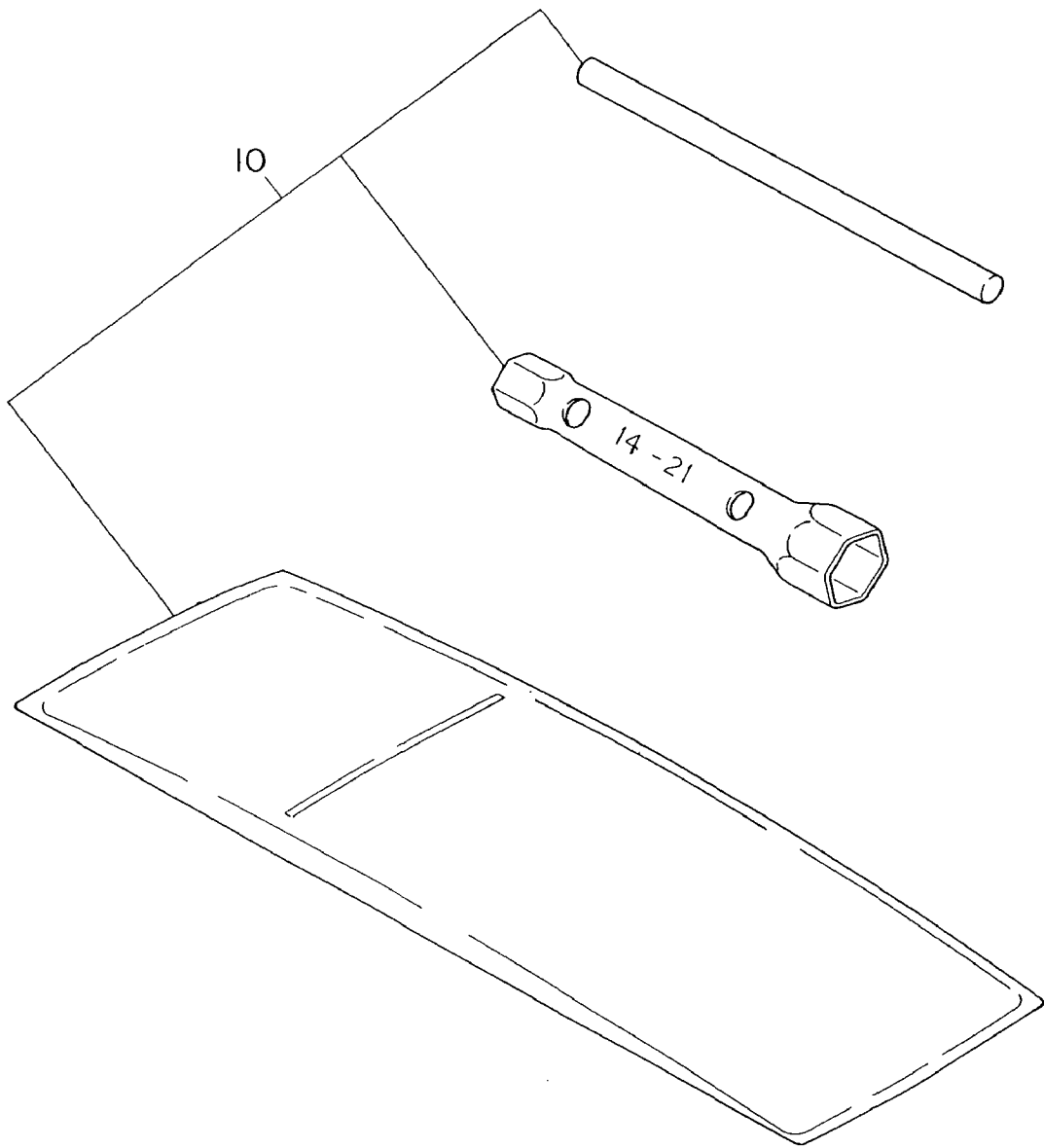
| REF.<br>NO. | 部 品 番 号      |              | 部 品 名 称       |             | 管理番号<br>FROM-TO | 互換部品番号       | FIG.<br>NO. |
|-------------|--------------|--------------|---------------|-------------|-----------------|--------------|-------------|
|             |              | 部 品 番 号      |               | 製 品 番 号     |                 |              |             |
| 115         | *****        |              | ブロータ-ミル       |             |                 |              |             |
|             |              | 065-90000-10 |               | EH150D21010 | -               |              | 700         |
|             |              |              |               | EH150D21020 | -               |              | 700         |
|             |              |              |               | EH150D21030 | -               |              | 700         |
|             |              |              |               | EH150D21040 | -               |              | 700         |
| 150         | 210-76601-03 |              | キヤツフ, ラハ-     |             | -               |              | 700         |
| 155         | 002-17040-00 |              | ナツ            |             | -               |              | 700         |
| 160         | 003-20040-00 |              | スワ-リンクワツシヤ-   |             | -               |              | 700         |
| 170         | *****        |              | ヒニール ハイフ      |             |                 |              |             |
|             |              | 237-75003-03 |               | EH150D21010 | -               |              | 700         |
|             |              |              |               | EH150D21020 | -               |              | 700         |
|             |              |              |               | EH150D21030 | -               |              | 700         |
|             |              |              |               | EH150D21040 | -               |              | 700         |
| 310         | *****        |              | オイルハ-ルセンサ- CP |             |                 |              |             |
|             |              | 237-77001-01 |               | EH150D21010 | -0000           | 237-77001-11 | 700         |
|             |              |              |               | EH150D21020 | -0000           | 237-77001-11 | 700         |
|             |              | 237-77001-11 |               | EH150D21010 | 0001-           |              | 700         |
|             |              |              |               | EH150D21020 | 0001-           |              | 700         |
|             |              |              |               | EH150D21030 | -               |              | 700         |
|             |              |              |               | EH150D21040 | -               |              | 700         |
| 320         | *****        |              | シヨイント         |             |                 |              |             |
|             |              | 227-76210-03 |               | EH150D21010 | -0396           |              | 700         |
|             |              |              |               | EH150D21020 | -0396           |              | 700         |
|             |              | 237-78001-03 |               | EH150D21010 | 0397-           |              | 700         |
|             |              |              |               | EH150D21020 | 0397-           |              | 700         |
|             |              |              |               | EH150D21030 | -               |              | 700         |
|             |              |              |               | EH150D21040 | -               |              | 700         |
| 330         | *****        |              | フランシ-キ-ルト     |             |                 |              |             |
|             |              | 011-00600-20 |               | EH150D21010 | -0181           |              | 700         |
|             |              |              |               | EH150D21020 | -0181           |              | 700         |
|             |              | 011-00601-50 |               | EH150D21010 | 0182-           |              | 700         |
|             |              |              |               | EH150D21020 | 0182-           |              | 700         |
|             |              |              |               | EH150D21030 | -               |              | 700         |
|             |              |              |               | EH150D21040 | -               |              | 700         |
| 340         | *****        |              | ワイヤ- 1 CP     |             |                 |              |             |

7 エレクトリック デバイス

| REF.<br>NO. | 部 品 番 号      |         | 部 品 名 称          | 管理番号<br>FROM-TO | 互換部品番号 | FIG.<br>NO. |
|-------------|--------------|---------|------------------|-----------------|--------|-------------|
|             |              | 部 品 番 号 | 製 品 番 号          |                 |        |             |
| 340         | 237-73101-01 |         | EH150D21010      | -               |        | 700         |
|             |              |         | EH150D21020      | -               |        | 700         |
|             |              |         | EH150D21030      | -               |        | 700         |
|             |              |         | EH150D21040      | -               |        | 700         |
| 350         | *****        |         | ワイ- 22 CP        |                 |        |             |
|             | 214-73122-01 |         | EH150D21010      | -               |        | 700         |
|             |              |         | EH150D21020      | -               |        | 700         |
|             |              |         | EH150D21030      | -               |        | 700         |
|             |              |         | EH150D21040      | -               |        | 700         |
| 360         | *****        |         | クラック CP          |                 |        |             |
|             | 207-75002-01 |         | EH150D21010      | 0001-           |        | 700         |
|             |              |         | EH150D21020      | 0001-           |        | 700         |
|             |              |         | EH150D21030      | -               |        | 700         |
|             |              |         | EH150D21040      | -               |        | 700         |
|             | 214-79006-01 |         | EH150D21010      | -0000           |        | 700         |
|             |              |         | EH150D21020      | -0000           |        | 700         |
| 370         | *****        |         | ワイ-ハット           |                 |        |             |
|             | 056-30000-20 |         | EH150D21010      | -               |        | 700         |
|             |              |         | EH150D21020      | -               |        | 700         |
|             |              |         | EH150D21030      | -               |        | 700         |
|             |              |         | EH150D21040      | -               |        | 700         |
| 380         | *****        |         | フラック CP, オイルセンサー |                 |        |             |
|             | 237-76501-01 |         | EH150D21030      | -               |        | 700         |
|             |              |         | EH150D21040      | -               |        | 700         |
| 390         | *****        |         | フラックセンサー, ハット    |                 |        |             |
|             | 011-00601-50 |         | EH150D21030      | -               |        | 700         |
|             |              |         | EH150D21040      | -               |        | 700         |
|             |              |         |                  |                 |        |             |
|             |              |         |                  |                 |        |             |
|             |              |         |                  |                 |        |             |
|             |              |         |                  |                 |        |             |
|             |              |         |                  |                 |        |             |
|             |              |         |                  |                 |        |             |
|             |              |         |                  |                 |        |             |



Fig. 900

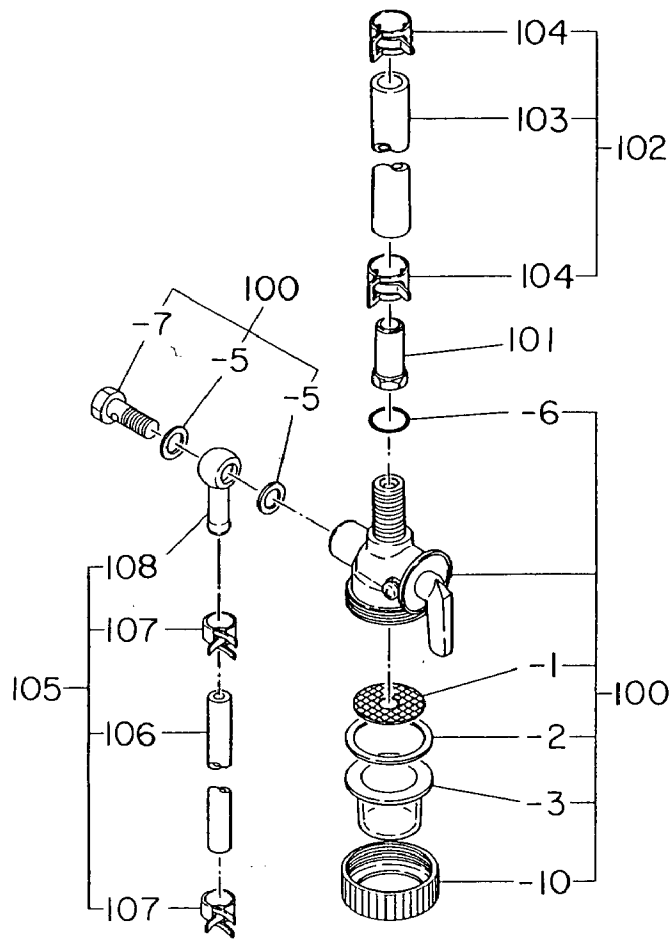


## 9 アクセサリーズ, ラベル

| REF.<br>NO. | 部品番号         |              | 部品名称       |             | 管理番号    | 互換部品番号 | FIG.<br>NO. |
|-------------|--------------|--------------|------------|-------------|---------|--------|-------------|
|             |              | 部品番号         |            | 製品番号        | FROM-TO |        |             |
| 10          | 237-90301-00 |              | アクセサリツ-ルキツ |             | -       |        | 900         |
|             |              | 237-90302-00 |            | EH150D21010 | 0001-   |        | 900         |
|             |              |              |            | EH150D21020 | 0001-   |        | 900         |
|             |              |              |            | EH150D21030 | -       |        | 900         |
|             |              |              |            | EH150D21040 | -       |        | 900         |
|             |              |              |            |             |         |        |             |
|             |              |              |            |             |         |        |             |
|             |              |              |            |             |         |        |             |
|             |              |              |            |             |         |        |             |
|             |              |              |            |             |         |        |             |
|             |              |              |            |             |         |        |             |
|             |              |              |            |             |         |        |             |
|             |              |              |            |             |         |        |             |
|             |              |              |            |             |         |        |             |
|             |              |              |            |             |         |        |             |
|             |              |              |            |             |         |        |             |
|             |              |              |            |             |         |        |             |
|             |              |              |            |             |         |        |             |
|             |              |              |            |             |         |        |             |
|             |              |              |            |             |         |        |             |
|             |              |              |            |             |         |        |             |
|             |              |              |            |             |         |        |             |
|             |              |              |            |             |         |        |             |
|             |              |              |            |             |         |        |             |
|             |              |              |            |             |         |        |             |
|             |              |              |            |             |         |        |             |
|             |              |              |            |             |         |        |             |
|             |              |              |            |             |         |        |             |
|             |              |              |            |             |         |        |             |
|             |              |              |            |             |         |        |             |
|             |              |              |            |             |         |        |             |
|             |              |              |            |             |         |        |             |
|             |              |              |            |             |         |        |             |



Fig. 1000



10 タンドク ハツソウ プヒン

| REF.<br>NO. | 部 品 番 号 |              | 部 品 名 称    |             | 管理番号<br>FROM-TO | 互換部品番号 | FIG.<br>NO. |
|-------------|---------|--------------|------------|-------------|-----------------|--------|-------------|
|             |         | 部 品 番 号      |            | 製 品 番 号     |                 |        |             |
| 100         | *****   |              | ﾌｨｰﾙｽﾄﾚｰﾀ  |             |                 |        |             |
|             |         | 064-20023-10 |            | EH150D21010 | -               |        | 1000        |
|             |         |              |            | EH150D21020 | -               |        | 1000        |
|             |         |              |            | EH150D21030 | -               |        | 1000        |
|             |         |              |            | EH150D21040 | -               |        | 1000        |
| - 1         | *****   |              | ﾌｲﾙﾀ       |             |                 |        |             |
|             |         | 064-20002-20 |            | EH150D21010 | -               |        | 1000        |
|             |         |              |            | EH150D21020 | -               |        | 1000        |
|             |         |              |            | EH150D21030 | -               |        | 1000        |
|             |         |              |            | EH150D21040 | -               |        | 1000        |
| - 2         | *****   |              | ｶﾞｽｹｯﾄ     |             |                 |        |             |
|             |         | 064-20002-30 |            | EH150D21010 | -               |        | 1000        |
|             |         |              |            | EH150D21020 | -               |        | 1000        |
|             |         |              |            | EH150D21030 | -               |        | 1000        |
|             |         |              |            | EH150D21040 | -               |        | 1000        |
| - 3         | *****   |              | ｶｯﾌﾟ       |             |                 |        |             |
|             |         | 064-20002-10 |            | EH150D21010 | -               |        | 1000        |
|             |         |              |            | EH150D21020 | -               |        | 1000        |
|             |         |              |            | EH150D21030 | -               |        | 1000        |
|             |         |              |            | EH150D21040 | -               |        | 1000        |
| - 5         | *****   |              | ｶﾞｽｹｯﾄ     |             |                 |        |             |
|             |         | 064-20002-50 |            | EH150D21010 | -               |        | 1000        |
|             |         |              |            | EH150D21020 | -               |        | 1000        |
|             |         |              |            | EH150D21030 | -               |        | 1000        |
|             |         |              |            | EH150D21040 | -               |        | 1000        |
| - 6         | *****   |              | O-ﾘﾝｸﾞ     |             |                 |        |             |
|             |         | 064-20003-30 |            | EH150D21010 | -               |        | 1000        |
|             |         |              |            | EH150D21020 | -               |        | 1000        |
|             |         |              |            | EH150D21030 | -               |        | 1000        |
|             |         |              |            | EH150D21040 | -               |        | 1000        |
| - 7         | *****   |              | ﾊﾞﾝｼﾞｮｺｰﾙﾄ |             |                 |        |             |
|             |         | 064-20002-40 |            | EH150D21010 | -               |        | 1000        |
|             |         |              |            | EH150D21020 | -               |        | 1000        |
|             |         |              |            | EH150D21030 | -               |        | 1000        |
|             |         |              |            | EH150D21040 | -               |        | 1000        |

10 タンドク ハツソウ プヒン

| REF.<br>NO. | 部 品 番 号      |              | 部 品 名 称                            |             | 管理番号<br>FROM-TO | 互換部品番号 | FIG.<br>NO. |
|-------------|--------------|--------------|------------------------------------|-------------|-----------------|--------|-------------|
|             |              | 部 品 番 号      |                                    | 製 品 番 号     |                 |        |             |
| - 10        | 064-20024-10 |              | ロツナツ                               |             |                 |        |             |
|             |              | 064-20024-10 |                                    | EH150D21010 | -               |        | 1000        |
|             |              |              |                                    | EH150D21020 | -               |        | 1000        |
|             |              |              |                                    | EH150D21030 | -               |        | 1000        |
|             |              |              |                                    | EH150D21040 | -               |        | 1000        |
| 101         | *****        |              | ナツ.ヨ <sup>o</sup> イ <sup>o</sup> ト |             |                 |        |             |
|             |              | 053-30900-20 |                                    | EH150D21010 | -               |        | 1000        |
|             |              |              |                                    | EH150D21020 | -               |        | 1000        |
|             |              |              |                                    | EH150D21030 | -               |        | 1000        |
|             |              |              |                                    | EH150D21040 | -               |        | 1000        |
| 102         | *****        |              | ユ-エ <sup>o</sup> イ <sup>o</sup> CP |             |                 |        |             |
|             |              | 237-62603-11 |                                    | EH150D21010 | -               |        | 1000        |
|             |              |              |                                    | EH150D21020 | -               |        | 1000        |
|             |              | 237-62605-01 |                                    | EH150D21030 | -               |        | 1000        |
|             |              |              |                                    | EH150D21040 | -               |        | 1000        |
| 103         | *****        |              | エ <sup>o</sup> -イ <sup>o</sup> CP  |             |                 |        |             |
|             |              | 085-11100-00 |                                    | EH150D21010 | -               |        | 1000        |
|             |              |              |                                    | EH150D21020 | -               |        | 1000        |
|             |              |              |                                    | EH150D21030 | -               |        | 1000        |
|             |              |              |                                    | EH150D21040 | -               |        | 1000        |
| 104         | *****        |              | キ-ス <sup>o</sup> ラ <sup>o</sup> フ  |             |                 |        |             |
|             |              | 056-11700-10 |                                    | EH150D21010 | -               |        | 1000        |
|             |              |              |                                    | EH150D21020 | -               |        | 1000        |
|             |              |              |                                    | EH150D21030 | -               |        | 1000        |
|             |              |              |                                    | EH150D21040 | -               |        | 1000        |
| 105         | *****        |              | ユ-エ <sup>o</sup> イ <sup>o</sup> CP |             |                 |        |             |
|             |              | 207-62640-01 |                                    | EH150D21030 | -               |        | 1000        |
|             |              |              |                                    | EH150D21040 | -               |        | 1000        |
|             |              | 238-62610-01 |                                    | EH150D21010 | -               |        | 1000        |
|             |              |              |                                    | EH150D21020 | -               |        | 1000        |
| 106         | *****        |              | エ <sup>o</sup> -イ <sup>o</sup> CP  |             |                 |        |             |
|             |              | 085-10400-00 |                                    | EH150D21010 | -               |        | 1000        |
|             |              |              |                                    | EH150D21020 | -               |        | 1000        |
|             |              |              |                                    | EH150D21030 | -               |        | 1000        |
|             |              |              |                                    | EH150D21040 | -               |        | 1000        |

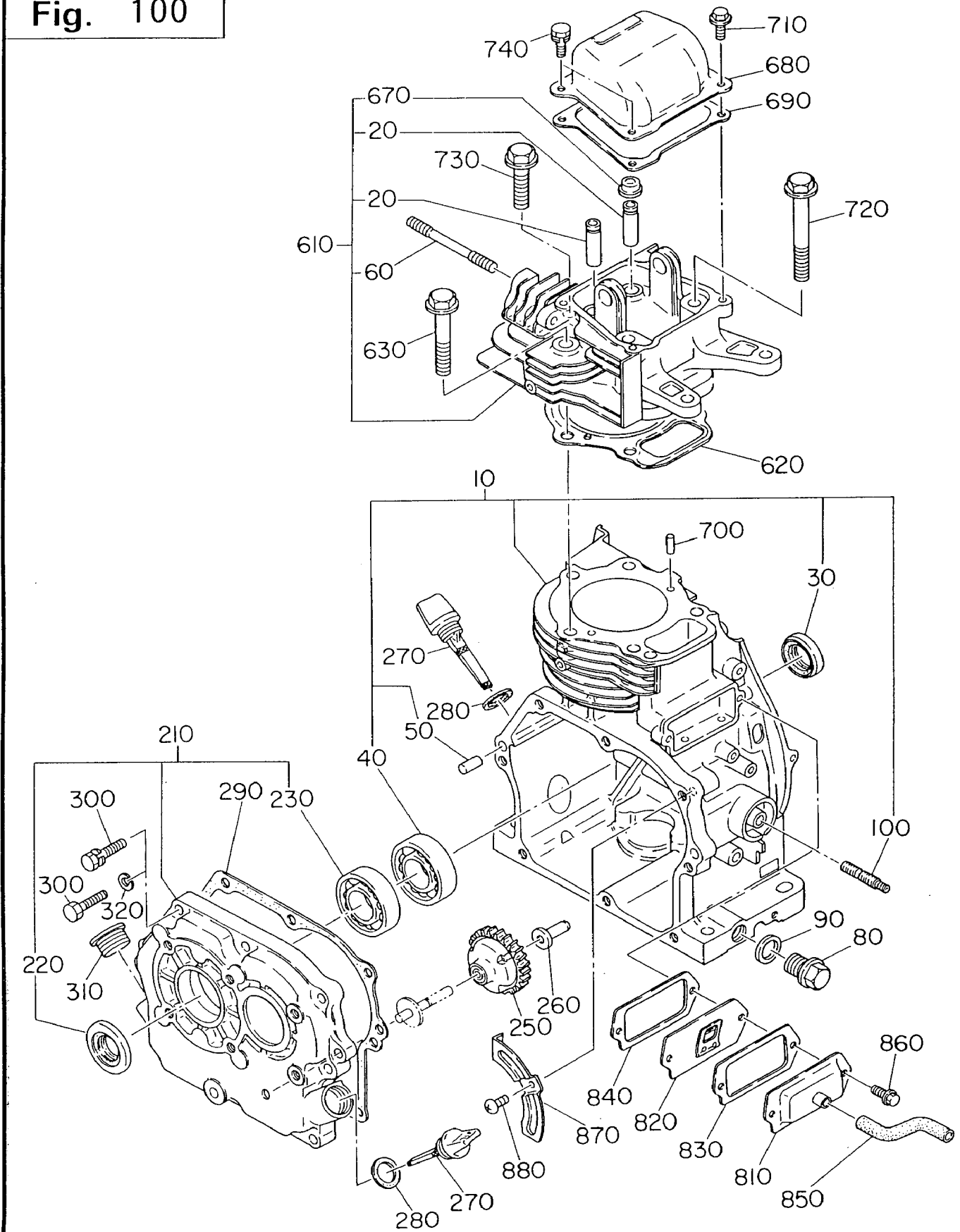
10 タンドク ハツソウ プリン

| REF.<br>NO. | 部 品 番 号 |              | 部 品 名 称 |             | 管理番号<br>FROM-TO | 互換部品番号 | FIG.<br>NO. |
|-------------|---------|--------------|---------|-------------|-----------------|--------|-------------|
|             |         | 部 品 番 号      |         | 製 品 番 号     |                 |        |             |
| 107         | *****   |              | ※-スクラフ° |             |                 |        |             |
|             |         | 056-11000-30 |         | EH150D21030 | -               |        | 1000        |
|             |         |              |         | EH150D21040 | -               |        | 1000        |
|             |         | 056-11100-20 |         | EH150D21010 | -               |        | 1000        |
|             |         |              |         | EH150D21020 | -               |        | 1000        |
| 108         | *****   |              | ハツソウ    |             |                 |        |             |
|             |         | 052-10601-10 |         | EH150D21010 | -               |        | 1000        |
|             |         |              |         | EH150D21020 | -               |        | 1000        |
|             |         |              |         | EH150D21030 | -               |        | 1000        |
|             |         |              |         | EH150D21040 | -               |        | 1000        |
|             |         |              |         |             |                 |        |             |
|             |         |              |         |             |                 |        |             |
|             |         |              |         |             |                 |        |             |
|             |         |              |         |             |                 |        |             |
|             |         |              |         |             |                 |        |             |
|             |         |              |         |             |                 |        |             |
|             |         |              |         |             |                 |        |             |
|             |         |              |         |             |                 |        |             |
|             |         |              |         |             |                 |        |             |
|             |         |              |         |             |                 |        |             |
|             |         |              |         |             |                 |        |             |
|             |         |              |         |             |                 |        |             |
|             |         |              |         |             |                 |        |             |
|             |         |              |         |             |                 |        |             |
|             |         |              |         |             |                 |        |             |
|             |         |              |         |             |                 |        |             |
|             |         |              |         |             |                 |        |             |
|             |         |              |         |             |                 |        |             |
|             |         |              |         |             |                 |        |             |
|             |         |              |         |             |                 |        |             |
|             |         |              |         |             |                 |        |             |
|             |         |              |         |             |                 |        |             |
|             |         |              |         |             |                 |        |             |
|             |         |              |         |             |                 |        |             |



MODEL EH21

Fig. 100



1 クランクケース

| REF.<br>NO. | 部 品 番 号      |         | 部 品 名 称          |             | 管理番号<br>FROM-TO | 互換部品番号       | FIG.<br>NO. |
|-------------|--------------|---------|------------------|-------------|-----------------|--------------|-------------|
|             |              | 部 品 番 号 |                  | 製 品 番 号     |                 |              |             |
| 10          | 239-10101-21 |         | クランクケース CP       |             | 0763-           |              | 100         |
|             | 239-10101-11 |         | クランクケース CP       |             | 0001-0762       |              | 100         |
|             | 239-10101-01 |         | クランクケース CP       |             | -0000           | 239-10101-11 | 100         |
|             | 239-10103-01 |         |                  | EH210DS1010 | -               |              | 100         |
| 20          | 239-14202-13 |         | バルブカマイト          |             | -               | 239-14202-03 | 100         |
| 30          | 044-03000-30 |         | オイルシール           |             | -               |              | 100         |
| 40          | 060-03000-20 |         | ボールベアリング         |             | -               | 060-03002-20 | 100         |
| 50          | 031-00800-20 |         | タウエルピッチ          |             | -               | 005-26081-80 | 100         |
| 60          | 010-50803-60 |         | スタット             |             | -               |              | 100         |
|             | 010-50802-50 |         |                  | EH210DS1010 | -               |              | 100         |
| 80          | 040-11400-30 |         | フランク             |             | -               |              | 100         |
| 90          | 021-11400-20 |         | カスケツト            |             | -               |              | 100         |
| 100         | 239-43101-13 |         | スタット, スピートコントロール |             | 0001-           |              | 100         |
|             | 239-43101-03 |         | スタット, スピートコントロール |             | -0000           |              | 100         |
| 210         | 239-11001-01 |         | メジャーベアリングカバー CP  |             | -               |              | 100         |
|             | 239-11003-01 |         |                  | EH210DS1010 | -               |              | 100         |
|             | 239-11101-01 |         |                  | EH210W00000 | -               |              | 100         |
|             |              |         |                  | EH210W01000 | -               |              | 100         |
|             |              |         |                  | EH210W01010 | -               |              | 100         |
|             |              |         |                  | EH210W10000 | -               |              | 100         |
|             |              |         |                  | EH210W20000 | -               |              | 100         |
|             | 239-12001-01 |         |                  | EH210D21010 | -               |              | 100         |
|             |              |         |                  | EH210D21020 | -               |              | 100         |
| 220         | 044-03000-30 |         | オイルシール           |             | -               |              | 100         |
|             | 044-03001-00 |         |                  | EH210D21010 | -               |              | 100         |
|             |              |         |                  | EH210D21020 | -               |              | 100         |
| 230         | 060-03000-20 |         | ボールベアリング         |             | -               | 060-03002-20 | 100         |
| 250         | 239-45001-01 |         | カバーナキータ CP       |             | -               |              | 100         |
| 260         | 205-41901-03 |         | カバーナスリーブ         |             | -               |              | 100         |
| 270         | 214-63601-13 |         | オイルケーシング         |             | -               |              | 100         |
| 280         | 021-32000-10 |         | カスケツト            |             | -               |              | 100         |
| 290         | 214-16001-03 |         | カスケツト, ベアリングカバー  |             | -               |              | 100         |
|             | 239-16005-03 |         |                  | EH210DS1010 | -               |              | 100         |
| 300         | 001-13083-00 |         | バルブ&ワッシャ AY      |             | -               |              | 100         |
|             | 001-67083-00 |         |                  | EH210DS1010 | -               |              | 100         |



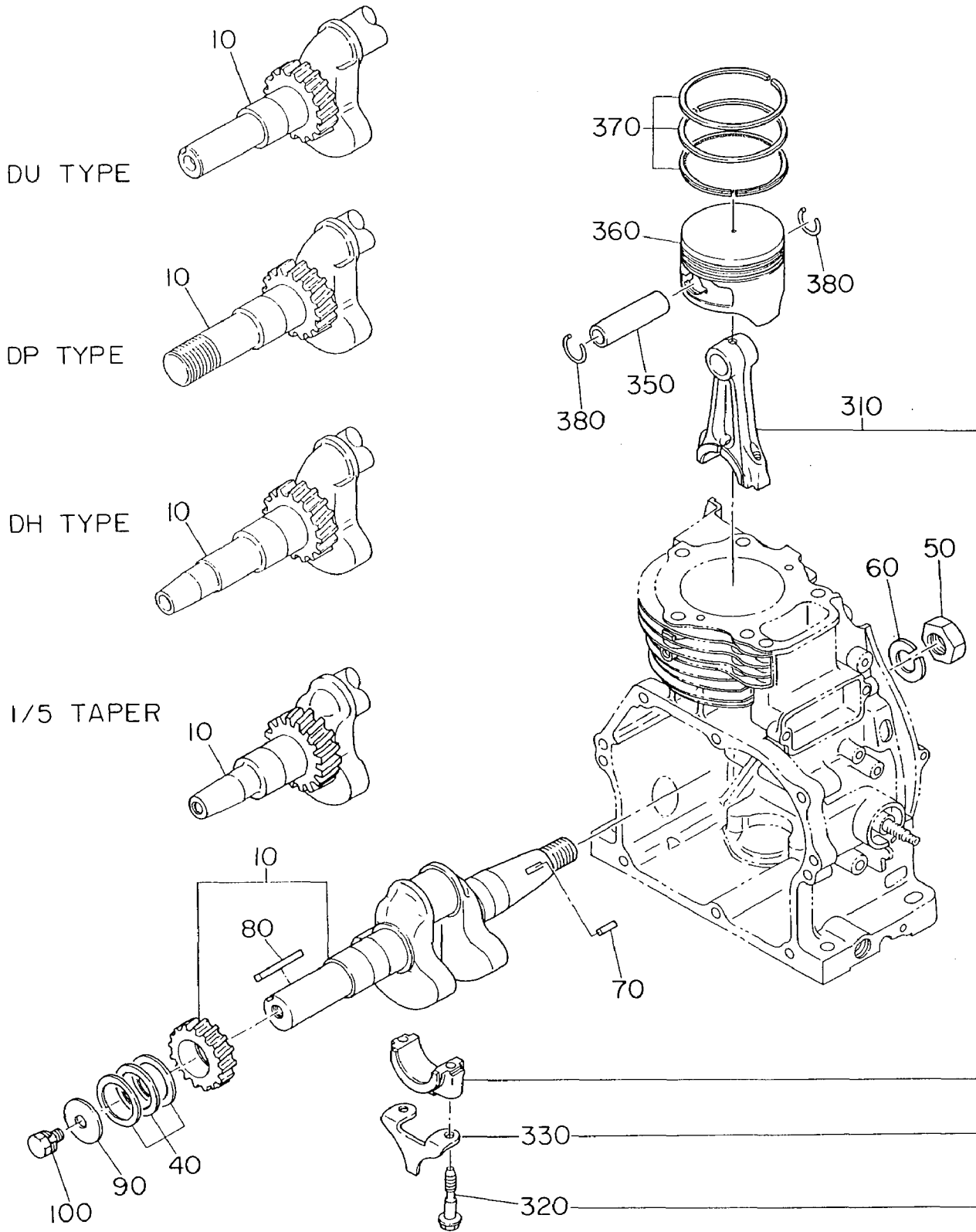
1 クランクケース

| REF.<br>NO. | 部 品 番 号 |              | 部 品 名 称 |                      | 管理番号<br>FROM-TO | 互換部品番号       | FIG.<br>NO. |
|-------------|---------|--------------|---------|----------------------|-----------------|--------------|-------------|
|             |         | 部 品 番 号      |         | 製 品 番 号              |                 |              |             |
| 310         |         | 042-02200-10 |         | ﾌﾞﾗｸﾞ                | -               |              | 100         |
| 320         |         | *****        |         | ｽﾌﾟﾘﾝｸﾞﾌﾞｯｼﾝｸﾞ       |                 |              |             |
|             |         | 003-20080-00 |         | EH210DS1010          | -               |              | 100         |
| 610         |         | 239-13010-21 |         | ｼﾘﾝﾀﾞﾊﾞｯﾄﾞ CP        | 0640-           |              | 100         |
|             |         | 239-13010-11 |         | ｼﾘﾝﾀﾞﾊﾞｯﾄﾞ CP        | 0001-0639       |              | 100         |
|             |         | 239-13010-01 |         | ｼﾘﾝﾀﾞﾊﾞｯﾄﾞ CP        | -0000           | 239-13010-11 | 100         |
|             |         | 239-13011-01 |         | EH210DS1010          | -               |              | 100         |
| 620         |         | 239-15001-11 |         | ｶﾞｽｹｯﾄ,ﾊﾞｯﾄﾞ CP      | 0671-           |              | 100         |
|             |         | 239-15001-01 |         | ｶﾞｽｹｯﾄ,ﾊﾞｯﾄﾞ CP      | -0670           | 239-15001-11 | 100         |
| 630         |         | 011-01000-20 |         | ﾌﾗﾝｼﾞｷﾞﾙﾄ,ﾊﾞｯﾄﾞ      | -               |              | 100         |
| 670         |         | 239-16302-03 |         | ｵｲﾙｼｰﾙ               | -               |              | 100         |
|             |         | 239-16301-03 |         | ｵｲﾙｼｰﾙ               | -0639           | 239-16302-03 | 100         |
| 680         |         | 239-15501-01 |         | ﾛｯｶｰｶﾊﾞｰ CP          | -               |              | 100         |
| 690         |         | 239-16002-03 |         | ｶﾞｽｹｯﾄ,ﾛｯｶｰｶﾊﾞｰ      | -               |              | 100         |
| 700         |         | 031-00600-20 |         | ﾀﾞｳﾍﾞﾙ               | -               |              | 100         |
| 710         |         | 011-00600-30 |         | ﾌﾗﾝｼﾞｷﾞﾙﾄ            | 0274-           |              | 100         |
|             |         | 011-00600-20 |         | ﾌﾗﾝｼﾞｷﾞﾙﾄ            | -0273           |              | 100         |
| 720         |         | 011-01000-10 |         | ﾌﾗﾝｼﾞｷﾞﾙﾄ,ﾊﾞｯﾄﾞ      | -               |              | 100         |
| 730         |         | 011-01000-30 |         | ﾌﾗﾝｼﾞｷﾞﾙﾄ,ﾊﾞｯﾄﾞ      | -               |              | 100         |
| 740         |         | *****        |         | ｷﾞﾙﾄ&ﾌﾞｯｼﾝｸﾞ AY      |                 |              |             |
|             |         | 001-13061-40 |         | EH210D21010          | -               |              | 100         |
|             |         |              |         | EH210D21020          | -               |              | 100         |
| 810         |         | 239-14301-11 |         | ﾌﾞﾘｰﾀﾞｰｶﾊﾞｰ CP       | 0182-           |              | 100         |
|             |         | 239-14301-01 |         | ﾌﾞﾘｰﾀﾞｰｶﾊﾞｰ CP       | -0181           | 239-14301-11 | 100         |
| 820         |         | 239-14401-11 |         | ﾌﾞﾘｰﾀﾞｰﾌﾟﾚｰﾄ CP      | 0182-           |              | 100         |
|             |         | 239-14401-01 |         | ﾌﾞﾘｰﾀﾞｰﾌﾟﾚｰﾄ CP      | -0181           | 239-14401-11 | 100         |
| 830         |         | 239-16006-03 |         | ｶﾞｽｹｯﾄ(ﾌﾞﾘｰﾀﾞｰ ｶﾊﾞｰ) | -               |              | 100         |
| 840         |         | 239-16007-03 |         | ｶﾞｽｹｯﾄ(ﾌﾞﾘｰﾀﾞｰ ｶﾊﾞｰ) | -               |              | 100         |
| 850         |         | 239-38002-03 |         | ﾗﾊﾞｰﾊﾟｲﾌﾟ            | 0518-           |              | 100         |
|             |         | 239-38001-03 |         | ﾗﾊﾞｰﾊﾟｲﾌﾟ            | -0517           |              | 100         |
|             |         | 085-10800-00 |         | EH210DS1010          | -               |              | 100         |
|             |         | 239-38001-13 |         | EH210W01000          | 0518-           |              | 100         |
| 860         |         | 011-00600-30 |         | ﾌﾗﾝｼﾞｷﾞﾙﾄ            | 0001-           |              | 100         |
|             |         | 015-20600-30 |         | ﾀｯﾁﾝｸﾞｷﾞﾙﾄ           | -0000           |              | 100         |
| 870         |         | 239-16001-03 |         | ｵｲﾙｼｰﾙﾀﾞﾌﾟﾚｰﾄ        | -               |              | 100         |

1 クランクケース

| REF.<br>NO. | 部 品 番 号      |              | 部 品 名 称   |             | 管理番号<br>FROM-TO | 互換部品番号 | FIG.<br>NO. |
|-------------|--------------|--------------|-----------|-------------|-----------------|--------|-------------|
|             |              | 部 品 番 号      |           | 製 品 番 号     |                 |        |             |
| 880         | 004-31061-20 |              | スクリムポンケット |             | -               |        | 100         |
|             |              | 015-00600-10 |           | EH210DS1010 | -0000           |        | 100         |
|             |              |              |           | EH210D21010 | -0000           |        | 100         |
|             |              |              |           | EH210D21020 | -0000           |        | 100         |
| 960         | 239-99001-17 |              | ガスケットセット  |             | -               |        | 100         |
|             |              |              |           |             |                 |        |             |
|             |              |              |           |             |                 |        |             |
|             |              |              |           |             |                 |        |             |
|             |              |              |           |             |                 |        |             |
|             |              |              |           |             |                 |        |             |
|             |              |              |           |             |                 |        |             |
|             |              |              |           |             |                 |        |             |
|             |              |              |           |             |                 |        |             |
|             |              |              |           |             |                 |        |             |
|             |              |              |           |             |                 |        |             |
|             |              |              |           |             |                 |        |             |
|             |              |              |           |             |                 |        |             |
|             |              |              |           |             |                 |        |             |
|             |              |              |           |             |                 |        |             |
|             |              |              |           |             |                 |        |             |
|             |              |              |           |             |                 |        |             |
|             |              |              |           |             |                 |        |             |
|             |              |              |           |             |                 |        |             |
|             |              |              |           |             |                 |        |             |
|             |              |              |           |             |                 |        |             |
|             |              |              |           |             |                 |        |             |
|             |              |              |           |             |                 |        |             |
|             |              |              |           |             |                 |        |             |

Fig. 200



2 クランク, ピストン

| REF.<br>NO. | 部 品 番 号      |              | 部 品 名 称  |             | 管理番号<br>FROM-TO | 互換部品番号       | FIG.<br>NO. |
|-------------|--------------|--------------|--|-------------|-----------------|--------------|-------------|
|             |              | 部 品 番 号      |  | 製 品 番 号     |                 |              |             |
| 10          | 239-20201-01 |              | クランクシャフト CP  |             | -               |              | 200         |
|             |              | 239-20801-01 |  | EH210D21010 | -               |              | 200         |
|             |              |              |  | EH210D21020 | -               |              | 200         |
|             |              | 239-20901-01 |  | EH210W00000 | -               |              | 200         |
|             |              |              |  | EH210W01000 | -               |              | 200         |
|             |              |              |  | EH210W01010 | -               |              | 200         |
|             |              | 239-21101-01 |  | EH210W10000 | -               |              | 200         |
|             |              | 239-21201-01 |  | EH210W20000 | -               |              | 200         |
|             |              | 239-21401-01 |  | EH210DS1010 | -               |              | 200         |
| 40          | 023-03001-90 |              | ス <sup>ハ</sup> -サ T=1.0 センタクシヨウ  |             | -               |              | 200         |
|             | 023-03001-80 |              | ス <sup>ハ</sup> -サ T=0.8 センタクシヨウ  |             | -               |              | 200         |
|             | 023-03001-70 |              | ス <sup>ハ</sup> -サ T=0.6 センタクシヨウ  |             | -               |              | 200         |
| 50          | 002-18180-00 |              | ナット  |             | -               |              | 200         |
| 60          | 003-20180-00 |              | ス <sup>ワ</sup> リンク <sup>ワ</sup> ツシヤ  |             | -               |              | 200         |
| 70          | 032-30300-10 |              | ウツ <sup>ラ</sup> フキ-  |             | -               |              | 200         |
| 80          | 005-30073-51 |              | キ-   |             | -               |              | 200         |
| 90          | 020-00800-20 |              | ワツシヤ   |             | -               |              | 200         |
| 100         | 001-13081-60 |              | キ <sup>ルト</sup> &ワツシヤ AY   |             | -               |              | 200         |
| 310         | 239-22501-10 |              | コネクティング <sup>ロツト</sup> AY  |             | 0001-           |              | 200         |
|             |              | 239-22501-00 | コネクティング <sup>ロツト</sup> AY  |             | -0000           | 239-22501-10 | 200         |
| 320         | 239-23001-03 |              | コネクティング <sup>ロツト</sup> キ <sup>ルト</sup>                                       |             | -               |              | 200         |
| 330         | 239-23101-03 |              | オイルスクレ-ハ <sup>°</sup>  |             | -               |              | 200         |
| 350         | 239-23301-03 |              | ピ <sup>°</sup> ストンピ <sup>°</sup> ン   |             | -               |              | 200         |
| 360         | 239-23401-03 |              | ピ <sup>°</sup> ストン STD   |             | -               |              | 200         |
|             |              | 239-23402-03 | ピ <sup>°</sup> ストン 0.25 オ-ハ <sup>°</sup> -サイズ <sup>°</sup>                   |             | -               |              | 200         |
|             |              | 239-23403-03 | ピ <sup>°</sup> ストン 0.50 オ-ハ <sup>°</sup> -サイズ <sup>°</sup>                   |             | -               |              | 200         |
| 370         | 239-23501-07 |              | ピ <sup>°</sup> ストンリンク <sup>セツト</sup> STD                                     |             | -               |              | 200         |
|             |              | 239-23502-07 | ピ <sup>°</sup> ストンリンク <sup>セツト</sup> 0.25 オ-ハ <sup>°</sup> -サイズ <sup>°</sup> |             | -               |              | 200         |
|             |              | 239-23503-07 | ピ <sup>°</sup> ストンリンク <sup>セツト</sup> 0.50 オ-ハ <sup>°</sup> -サイズ <sup>°</sup> |             | -               |              | 200         |
| 380         | 239-25001-03 |              | クリツフ <sup>°</sup>  |             | -               |              | 200         |
|             |              |              |  |             |                 |              |             |
|             |              |              |  |             |                 |              |             |
|             |              |              |  |             |                 |              |             |
|             |              |              |  |             |                 |              |             |

Fig. 300

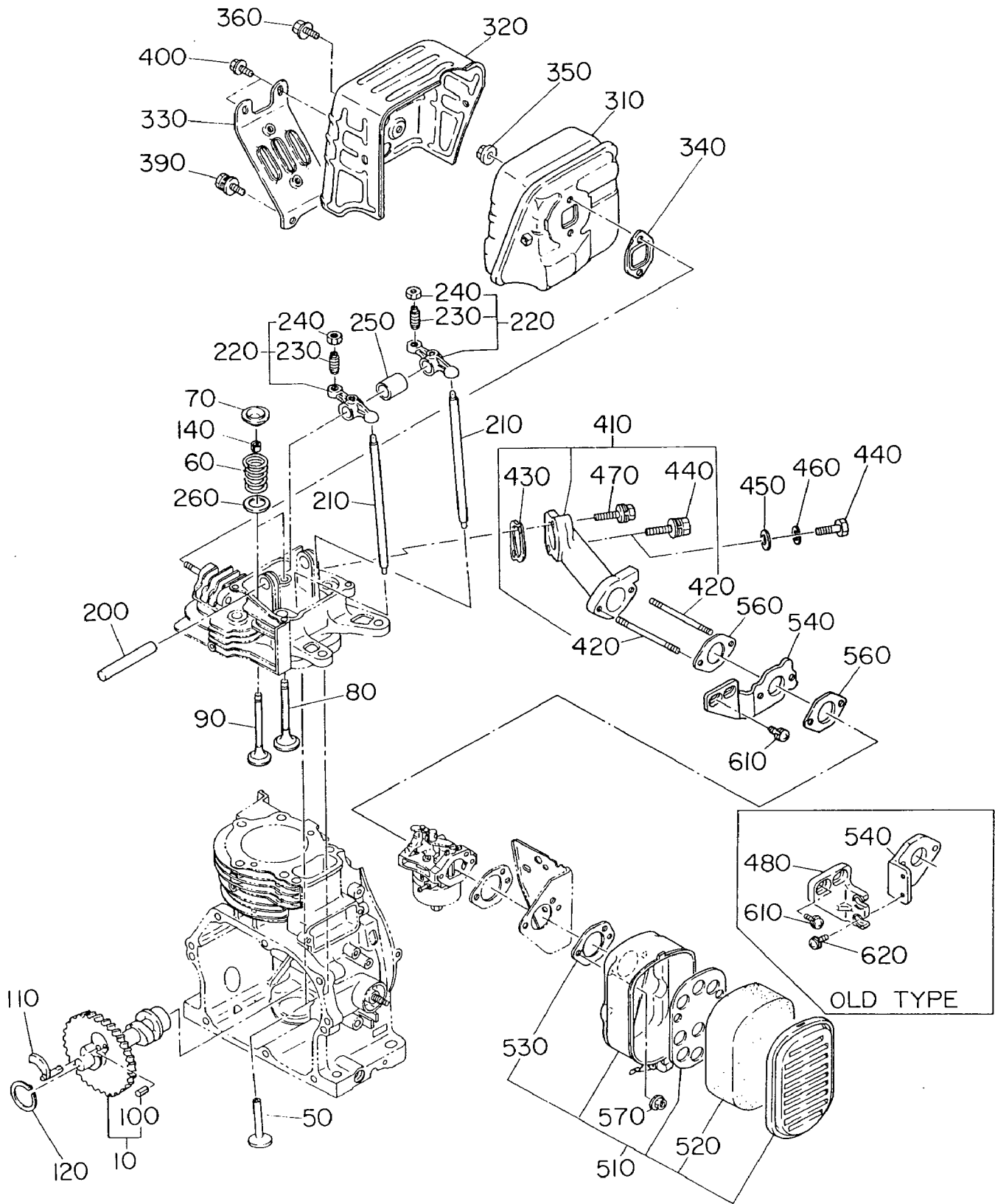
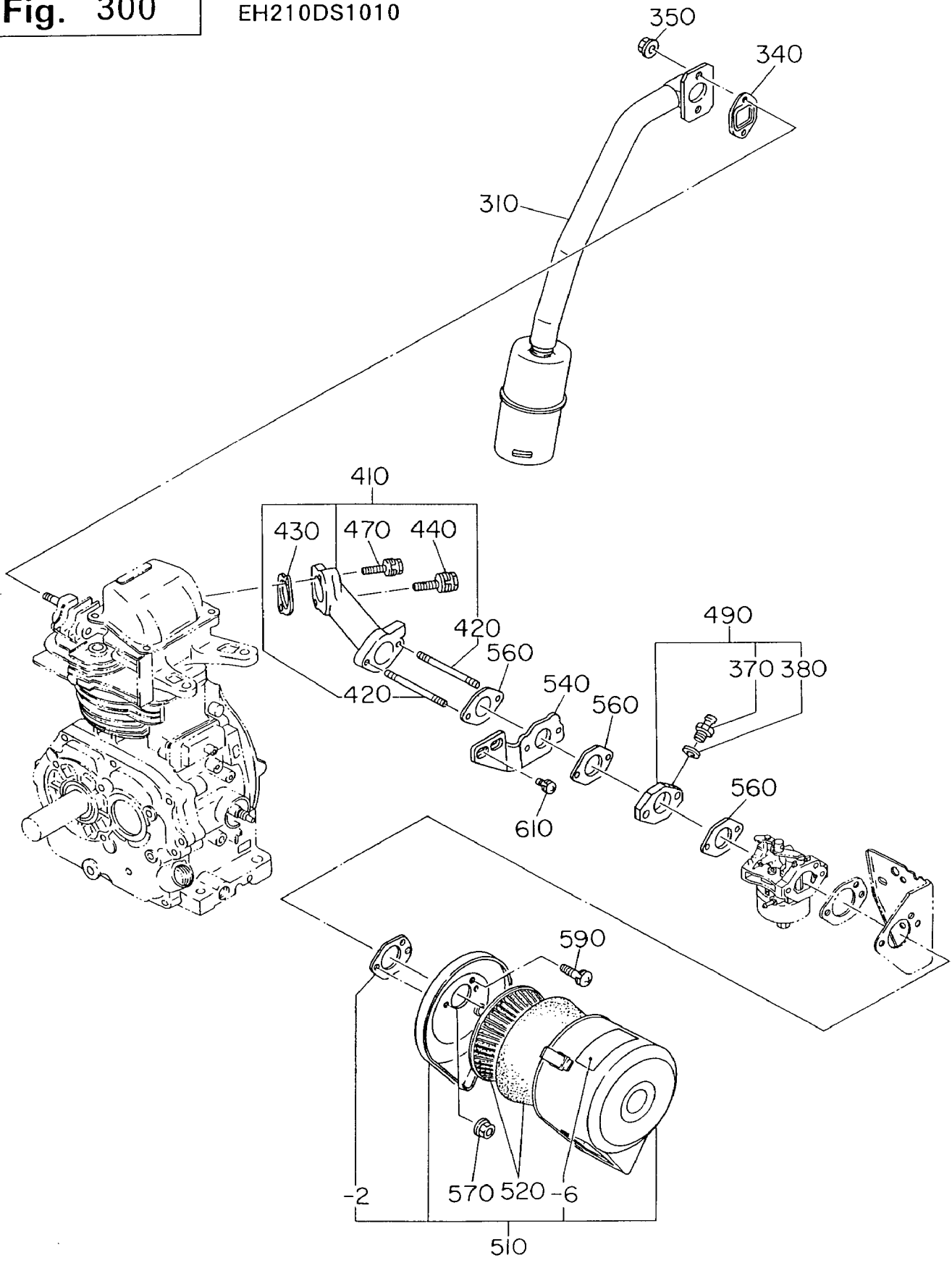


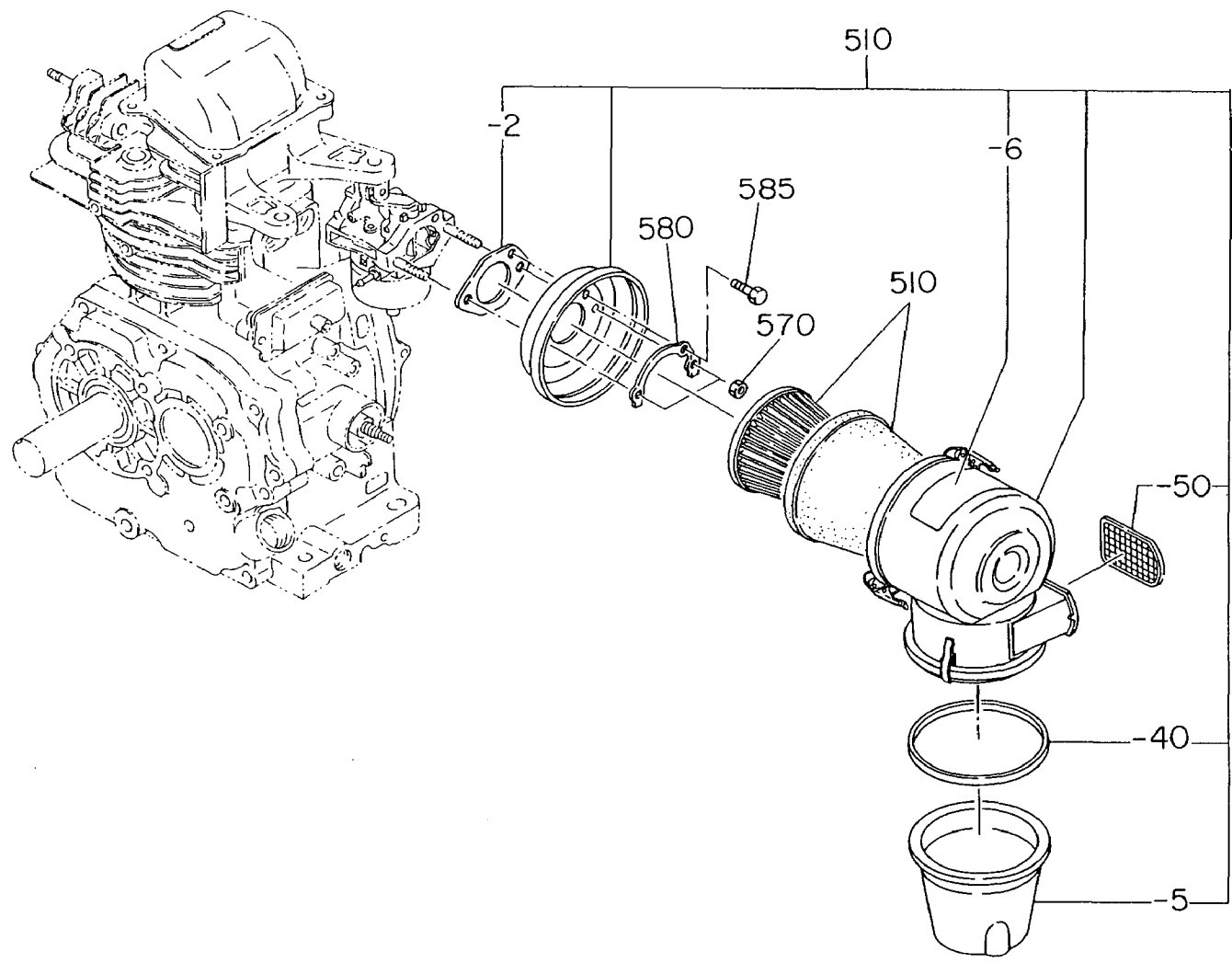
Fig. 300

EH210DS1010



**Fig. 300**

EH210W01000



3 インテーク, エクゾースト

| REF.<br>NO. | 部 品 番 号      |         | 部 品 名 称        |         | 管理番号<br>FROM-TO | 互換部品番号       | FIG.<br>NO. |
|-------------|--------------|---------|----------------|---------|-----------------|--------------|-------------|
|             |              | 部 品 番 号 |                | 製 品 番 号 |                 |              |             |
| 10          | 239-31701-11 |         | カムシャフト CP      |         | -               |              | 300         |
|             | 239-31701-01 |         | EH210DS1010    |         | -0000           |              | 300         |
|             |              |         | EH210D21010    |         | -0000           |              | 300         |
|             |              |         | EH210D21020    |         | -0000           |              | 300         |
| 50          | 239-33301-03 |         | クランク           |         | -               |              | 300         |
| 60          | 239-33601-03 |         | バルブステムリンク      |         | -               |              | 300         |
| 70          | 239-33701-03 |         | ステムリンクリテーナ     |         | -               |              | 300         |
| 80          | 239-33401-13 |         | インテークバルブ       |         | 0487-           |              | 300         |
|             | 239-33401-03 |         | インテークバルブ       |         | -0486           | 239-33401-13 | 300         |
| 90          | 239-33501-03 |         | エキゾーストバルブ      |         | -               |              | 300         |
| 100         | 005-19041-00 |         | ステムリンクピッチ      |         | -               |              | 300         |
| 110         | 239-36201-01 |         | ベリステルカム CP     |         | -               |              | 300         |
| 120         | 003-15280-00 |         | ステムリンク, アウター   |         | -               |              | 300         |
| 140         | 239-33802-03 |         | リテーナロッド        |         | -               |              | 300         |
|             | 239-33801-03 |         | EH210DS1010    |         | -0000           |              | 300         |
|             |              |         | EH210D21010    |         | -0000           |              | 300         |
|             |              |         | EH210D21020    |         | -0000           |              | 300         |
| 200         | 239-35001-03 |         | ロッドシャフト        |         | -               |              | 300         |
| 210         | 239-35301-01 |         | クランクピッチ CP     |         | -               |              | 300         |
| 220         | 239-36101-00 |         | ロッドアーム AY      |         | -               |              | 300         |
| 230         | 014-90600-90 |         | ピッチステイニングスクリュー |         | -               |              | 300         |
| 240         | 017-00600-90 |         | ナット            |         | -               |              | 300         |
| 250         | 239-36120-03 |         | スプリング          |         | -               |              | 300         |
| 260         | 020-02000-10 |         | クランク           |         | -               |              | 300         |
| 310         | 239-30101-01 |         | マフラー CP        |         | -               |              | 300         |
|             | 239-30301-01 |         | EH210DS1010    |         | -               |              | 300         |
| 320         | 239-34201-01 |         | マフラーカラム CP     |         | -               |              | 300         |
| 330         | 239-35102-01 |         | マフラーブラケット CP   |         | 0426-           |              | 300         |
|             | 239-35101-01 |         | マフラーブラケット CP   |         | -0425           |              | 300         |
| 340         | 239-35201-01 |         | カセット, マフラー CP  |         | -               |              | 300         |
| 350         | 018-00800-10 |         | フランジナット        |         | -               |              | 300         |
| 360         | 011-00600-10 |         | フランジナット        |         | -               |              | 300         |
| 370         | *****        |         | ユニオン           |         |                 |              |             |
|             | 050-51000-90 |         | EH210DS1010    |         | -               |              | 300         |
| 380         | *****        |         | カセット, フライホイール  |         |                 |              |             |



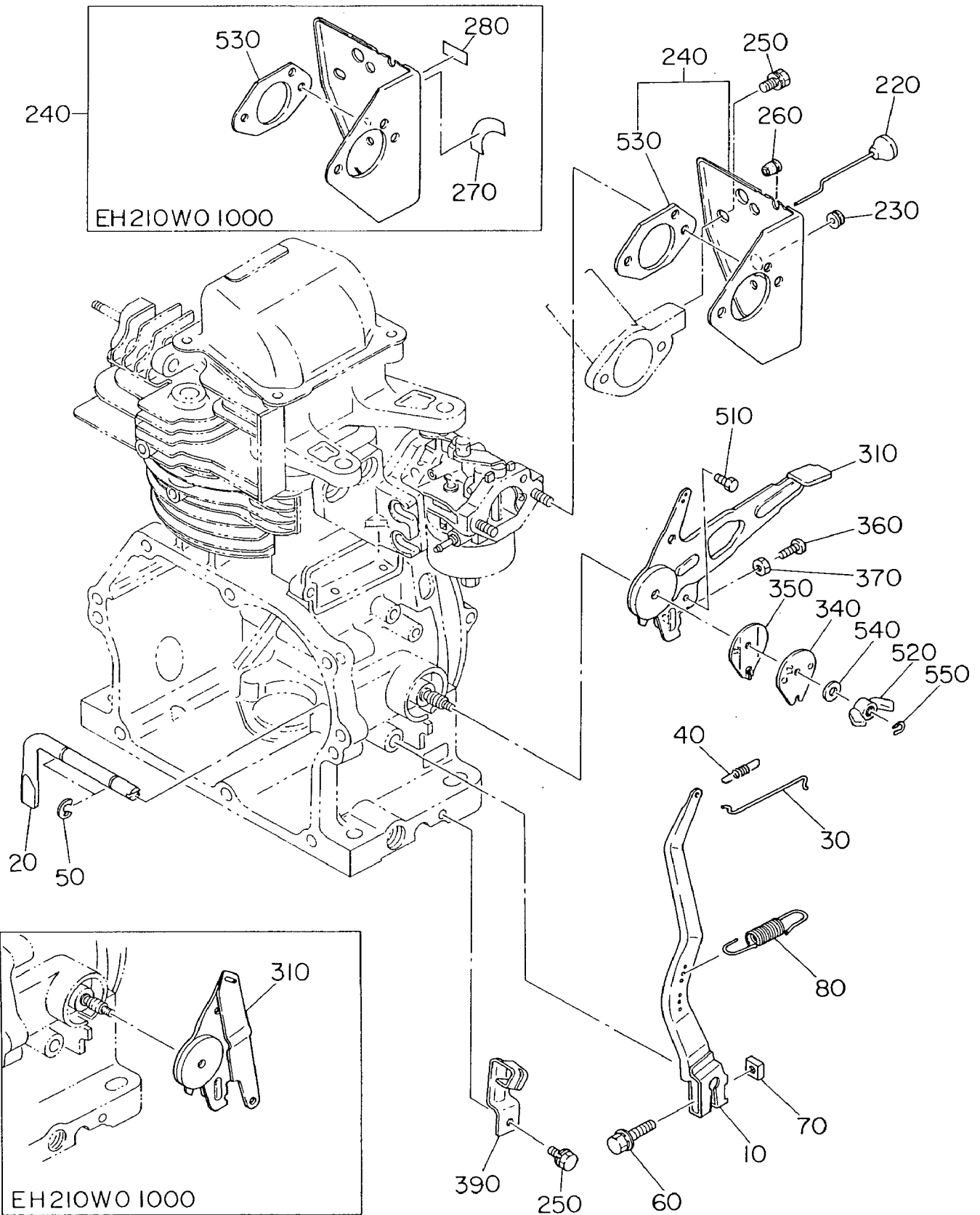
3 インテーク, エクゾースト

| REF.<br>NO. | 部 品 番 号      |         | 部 品 名 称           |         | 管理番号<br>FROM-TO | 互換部品番号       | FIG.<br>NO. |
|-------------|--------------|---------|-------------------|---------|-----------------|--------------|-------------|
|             |              | 部 品 番 号 |                   | 製 品 番 号 |                 |              |             |
| 380         | 003-71100-00 |         | EH210DS1010       |         | -               |              | 300         |
| 390         | 001-10081-60 |         | ホールド&ワッシャ AY      |         | -               | 001-11081-60 | 300         |
| 400         | 011-00600-30 |         | フラッシュホールド         |         | 0274-           |              | 300         |
|             | 011-00600-20 |         | フラッシュホールド         |         | -0273           |              | 300         |
| 410         | 239-33101-11 |         | インターマニホールド CP     |         | 0001-0334       |              | 300         |
|             | 239-33101-01 |         | インターマニホールド CP     |         | -0000           | 239-33101-11 | 300         |
|             | 239-33101-21 |         | インターマニホールド CP     |         | 0335-           |              | 300         |
|             | 239-33102-01 |         | EH210DS1010       |         | -               |              | 300         |
| 420         | 010-50601-20 |         | スタット              |         | -               |              | 300         |
|             | 010-50602-70 |         | EH210DS1010       |         | -               |              | 300         |
| 430         | 239-36001-13 |         | カスケット, イン マニホールド  |         | 1005-           |              | 300         |
|             | 239-36001-03 |         | カスケット(イン マニホールド)  |         | -1004           |              | 300         |
| 440         | 001-14085-00 |         | ホールド&ワッシャ AY      |         | 0335-           |              | 300         |
|             | 001-14084-00 |         | ホールド&ワッシャ AY      |         | 0001-0334       |              | 300         |
|             | 001-66084-00 |         | ホールド              |         | -0000           | 001-13084-00 | 300         |
| 450         | 003-11080-00 |         | ワッシャ              |         | -0000           |              | 300         |
| 460         | 003-20080-00 |         | スプリングワッシャ         |         | -0000           |              | 300         |
| 470         | 001-14084-50 |         | ホールド&ワッシャ AY      |         | 0335-           |              | 300         |
|             | 001-14083-50 |         | ホールド&ワッシャ AY      |         | -0334           |              | 300         |
| 480         | 239-36501-23 |         | フラケット(イン マニホールド)  |         | 0335-0762       |              | 300         |
|             | 239-36501-13 |         | フラケット(イン マニホールド)  |         | 0001-0334       |              | 300         |
|             | 239-36501-03 |         | フラケット(インターマニホールド) |         | -0000           | 239-36501-13 | 300         |
| 490         | *****        |         | インシュレータ CP        |         |                 |              |             |
|             | 239-32905-01 |         | EH210DS1010       |         | -               |              | 300         |
| 510         | 239-32601-10 |         | エアクリナ AY          |         | 0001-           |              | 300         |
|             | 239-32601-00 |         | エアクリナ AY          |         | -0000           | 239-32601-10 | 300         |
|             | 239-32603-00 |         | EH210W01000       |         | -               |              | 300         |
|             | 239-32604-00 |         | EH210DS1010       |         | -               |              | 300         |
| - 2         | 234-36003-08 |         | ハーツキング            |         | -               |              | 300         |
| - 5         | *****        |         | オイルパン             |         |                 |              |             |
|             | 206-32655-08 |         | EH210W01000       |         | -               |              | 300         |
| - 6         | *****        |         | ラベル               |         |                 |              |             |
|             | 107-32733-08 |         | EH210DS1010       |         | -               |              | 300         |
|             | 217-32730-08 |         | EH210W01000       |         | -               |              | 300         |
| - 40        | *****        |         | リング               |         |                 |              |             |

3 インテーク, エクゾースト

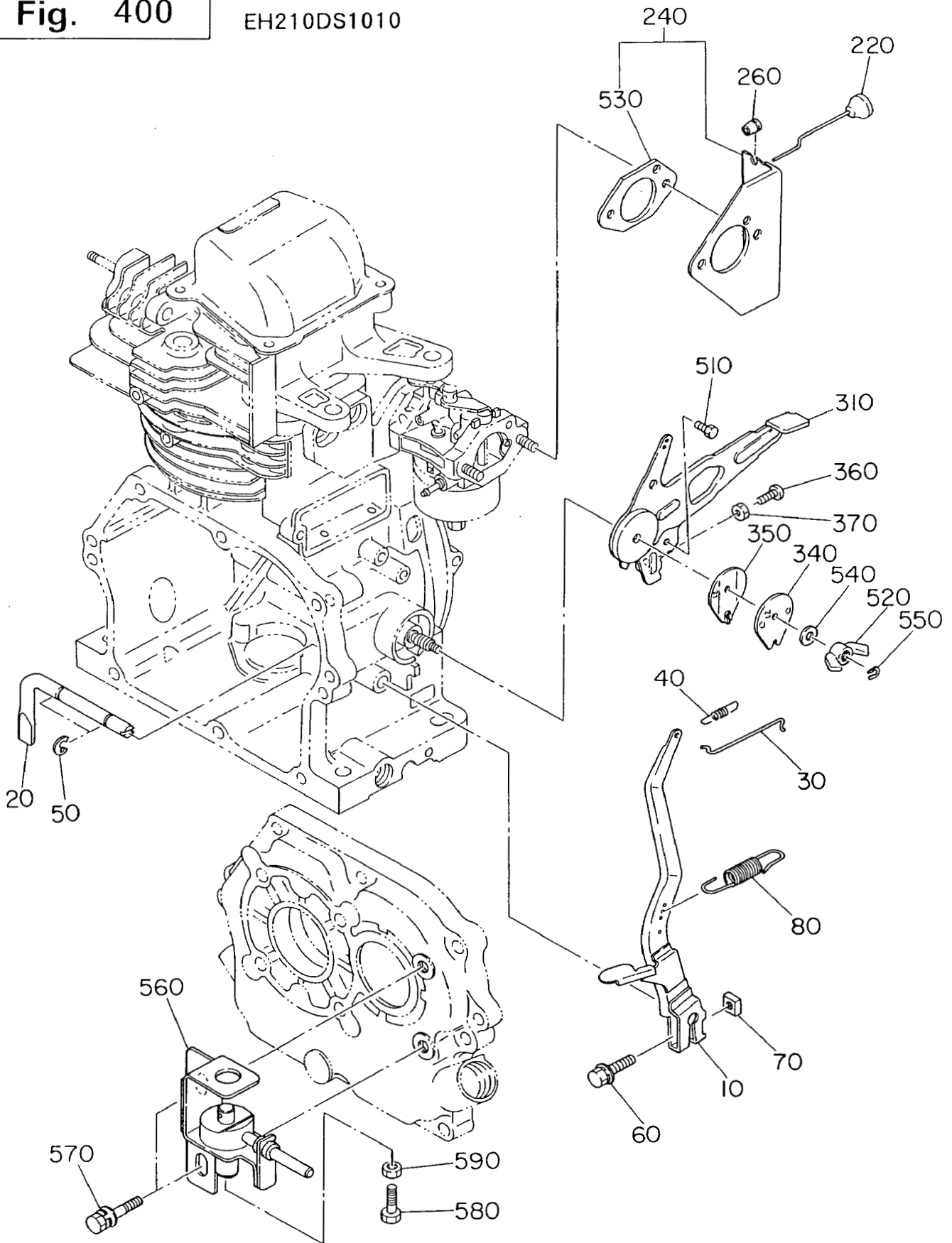
| REF. NO. | 部品番号 |              | 部品名称 |                | 管理番号<br>FROM-TO | 互換部品番号       | FIG. NO. |
|----------|------|--------------|------|----------------|-----------------|--------------|----------|
|          |      | 部品番号         |      | 製品番号           |                 |              |          |
| - 40     |      | 206-32660-08 |      | EH210W01000    | -               |              | 300      |
| - 50     |      | *****        |      | タスタカ-          |                 |              |          |
|          |      | 206-32665-08 |      | EH210W01000    | -               |              | 300      |
| 520      |      | 234-36002-03 |      | クリ-ナメント        | -               |              | 300      |
|          |      | 227-32801-17 |      | EH210W01000    | -               |              | 300      |
|          |      | 234-32604-07 |      | EH210DS1010    | -               |              | 300      |
| 530      |      | 234-36003-03 |      | カスケツト, IPクリ-ナ  | -               |              | 300      |
| 540      |      | 239-32910-03 |      | インシュレ-タ        | 1005-           |              | 300      |
|          |      | 239-32901-13 |      | インシュレ-タ        | -1004           |              | 300      |
|          |      | 239-32901-03 |      | EH210D21010    | -0000           | 239-32901-13 | 300      |
|          |      |              |      | EH210D21020    | -0000           | 239-32901-13 | 300      |
| 560      |      | 234-35902-03 |      | カスケツト, インシュレ-タ | -               |              | 300      |
| 570      |      | 002-38060-00 |      | フランジナツト        | -               |              | 300      |
|          |      | 002-17060-00 |      | EH210W01000    | -               |              | 300      |
| 580      |      | *****        |      | ロツクワツヤ CP      |                 |              |          |
|          |      | 234-36501-01 |      | EH210W01000    | -               |              | 300      |
| 585      |      | *****        |      | ホルト&ワツヤ AY     |                 |              |          |
|          |      | 001-10061-00 |      | EH210W01000    | -0609           |              | 300      |
| 590      |      | *****        |      | ホルト&ワツヤ AY     |                 |              |          |
|          |      | 001-13061-00 |      | EH210DS1010    | -               |              | 300      |
| 610      |      | 004-35061-40 |      | スクリム&ワツヤ AY    | 0001-0273       |              | 300      |
| 620      |      | 004-36061-60 |      | スクリム&ワツヤ AY    | -               |              | 300      |
|          |      |              |      |                |                 |              |          |
|          |      |              |      |                |                 |              |          |
|          |      |              |      |                |                 |              |          |
|          |      |              |      |                |                 |              |          |
|          |      |              |      |                |                 |              |          |
|          |      |              |      |                |                 |              |          |
|          |      |              |      |                |                 |              |          |
|          |      |              |      |                |                 |              |          |
|          |      |              |      |                |                 |              |          |
|          |      |              |      |                |                 |              |          |
|          |      |              |      |                |                 |              |          |
|          |      |              |      |                |                 |              |          |
|          |      |              |      |                |                 |              |          |
|          |      |              |      |                |                 |              |          |

Fig. 400



**Fig. 400**

EH210DS1010



4 ガバナ, オペレート

| REF.<br>NO. | 部 品 番 号      |              | 部 品 名 称       |             | 管理番号<br>FROM-TO | 互換部品番号       | FIG.<br>NO. |
|-------------|--------------|--------------|---------------|-------------|-----------------|--------------|-------------|
|             |              | 部 品 番 号      |               | 製 品 番 号     |                 |              |             |
| 10          | 239-42301-01 |              | カハナレハ CP      |             | -               |              | 400         |
|             |              | 239-42302-01 |               | Eh210DS1010 | -               |              | 400         |
| 20          | 214-42201-23 |              | カハナシヤガ        |             | 0001-           |              | 400         |
|             |              | 214-42201-03 | カハナシヤガ        |             | -0000           | 214-42201-23 | 400         |
|             |              | 232-42201-03 |               | Eh210W00000 | -               |              | 400         |
|             |              |              |               | Eh210W01000 | -               |              | 400         |
|             |              |              |               | Eh210W01010 | -               |              | 400         |
|             |              |              |               | Eh210W10000 | -               |              | 400         |
|             |              |              |               | Eh210W20000 | -               |              | 400         |
| 30          | 239-42701-11 |              | カハナロツ CP      |             | 0335-           |              | 400         |
|             |              | 239-42701-01 | カハナロツ CP      |             | -0334           | 239-42701-11 | 400         |
| 40          | 239-42801-13 |              | ロツスワリク        |             | 0121-           |              | 400         |
|             |              | 239-42801-03 | ロツスワリク        |             | 0001-0120       |              | 400         |
|             |              | 227-42801-01 | ロツスワリク CP     |             | -0000           |              | 400         |
| 50          | 003-13060-00 |              | クリツ           |             | -               |              | 400         |
| 60          | 001-14063-00 |              | ホルト&ワツヤ AY    |             | 0001-           |              | 400         |
|             |              | 001-14062-50 | ホルト&ワツヤ AY    |             | -0000           |              | 400         |
| 70          | 018-60600-20 |              | ナツ            |             | -               |              | 400         |
| 80          | 239-42501-01 |              | カハナスワリク CP    |             | -               |              | 400         |
| 220         | 239-45006-11 |              | ソフ CP,カハナコトロー |             | 0001-           |              | 400         |
|             |              | 239-45006-01 | ソフ CP,カハナコトロー |             | -0000           |              | 400         |
| 230         | 024-10300-30 |              | クロメツ          |             | -               |              | 400         |
| 240         | 239-40102-11 |              | コトローハネ CP     |             | 0001-           | 239-40105-01 | 400         |
|             |              | 239-40102-01 | コトローハネ CP     |             | -0000           | 239-40102-11 | 400         |
|             |              | 239-40105-01 |               | Eh210W01000 | 0426-           |              | 400         |
|             |              | 239-40106-01 |               | Eh210DS1010 | -               |              | 400         |
| 250         | 001-10061-20 |              | ホルト&ワツヤ AY    |             | -               |              | 400         |
| 260         | 024-10200-10 |              | クロメツ          |             | -               |              | 400         |
| 270         | *****        |              | ラベル,スイッチ      |             |                 |              |             |
|             |              | 073-20036-90 |               | Eh210W01000 | -               |              | 400         |
| 280         | *****        |              | ラベル,フック       |             |                 |              |             |
|             |              | 073-20003-30 |               | Eh210W01000 | -               |              | 400         |
| 310         | 239-43303-11 |              | スビートコトロー CP   |             | 0001-           |              | 400         |
|             |              | 239-43303-01 | スビートコトロー CP   |             | -0000           | 239-43303-11 | 400         |
|             |              | 239-43305-01 |               | Eh210W01000 | -               |              | 400         |

4 ガバナ, オベレート

| REF.<br>NO. | 部 品 番 号      |              | 部 品 名 称         |             | 管理番号<br>FROM-TO | 互換部品番号 | FIG.<br>NO. |
|-------------|--------------|--------------|-----------------|-------------|-----------------|--------|-------------|
|             |              | 部 品 番 号      |                 | 製 品 番 号     |                 |        |             |
| 340         | 239-43501-01 |              | ストツフ°フ°レート CP   |             | -               |        | 400         |
|             |              | 227-43501-01 |                 | EH210DS1010 | -0000           |        | 400         |
|             |              |              |                 | EH210D21010 | -0000           |        | 400         |
|             |              |              |                 | EH210D21020 | -0000           |        | 400         |
| 350         | 239-45002-03 |              | ス°リンク°ワツシヤ      |             | -               |        | 400         |
|             |              | 227-45002-03 |                 | EH210DS1010 | -0000           |        | 400         |
|             |              |              |                 | EH210D21010 | -0000           |        | 400         |
|             |              |              |                 | EH210D21020 | -0000           |        | 400         |
| 360         | 004-31054-00 |              | スクリ,ハ°コハツト      |             | -               |        | 400         |
|             |              | 004-31064-50 |                 | EH210DS1010 | -0000           |        | 400         |
|             |              |              |                 | EH210D21010 | -0000           |        | 400         |
|             |              |              |                 | EH210D21020 | -0000           |        | 400         |
| 370         | 002-27050-00 |              | ナツト             |             | -               |        | 400         |
|             |              | 002-27060-00 |                 | EH210DS1010 | -0000           |        | 400         |
|             |              |              |                 | EH210D21010 | -0000           |        | 400         |
|             |              |              |                 | EH210D21020 | -0000           |        | 400         |
| 390         | 214-44201-01 |              | ワイヤ°フ°ラカツト CP   |             | -               |        | 400         |
|             |              | 239-44202-01 |                 | EH210W01000 | -               |        | 400         |
| 510         | 011-60400-10 |              | ホ°ルト            |             | -               |        | 400         |
| 520         | 017-90800-12 |              | ウイソク°ナツト        |             | -               |        | 400         |
| 530         | 234-36003-03 |              | カ°スケツト,エアクリーナ   |             | -               |        | 400         |
| 540         | 003-10080-00 |              | ワツシヤ            |             | -               |        | 400         |
| 550         | 056-50400-10 |              | クリツフ°           |             | -               |        | 400         |
| 560         | *****        |              | スビ°-ト°コソトロ°ル CP |             |                 |        |             |
|             |              | 239-46002-01 |                 | EH210DS1010 | -               |        | 400         |
| 570         | *****        |              | ホ°ルト&ワツシヤ AY    |             |                 |        |             |
|             |              | 001-11081-60 |                 | EH210DS1010 | -               |        | 400         |
| 580         | *****        |              | ホ°ルト            |             |                 |        |             |
|             |              | 001-65062-50 |                 | EH210DS1010 | -               |        | 400         |
| 590         | *****        |              | ナツト             |             |                 |        |             |
|             |              | 002-18060-00 |                 | EH210DS1010 | -               |        | 400         |
|             |              |              |                 |             |                 |        |             |
|             |              |              |                 |             |                 |        |             |
|             |              |              |                 |             |                 |        |             |
|             |              |              |                 |             |                 |        |             |

Fig. 500

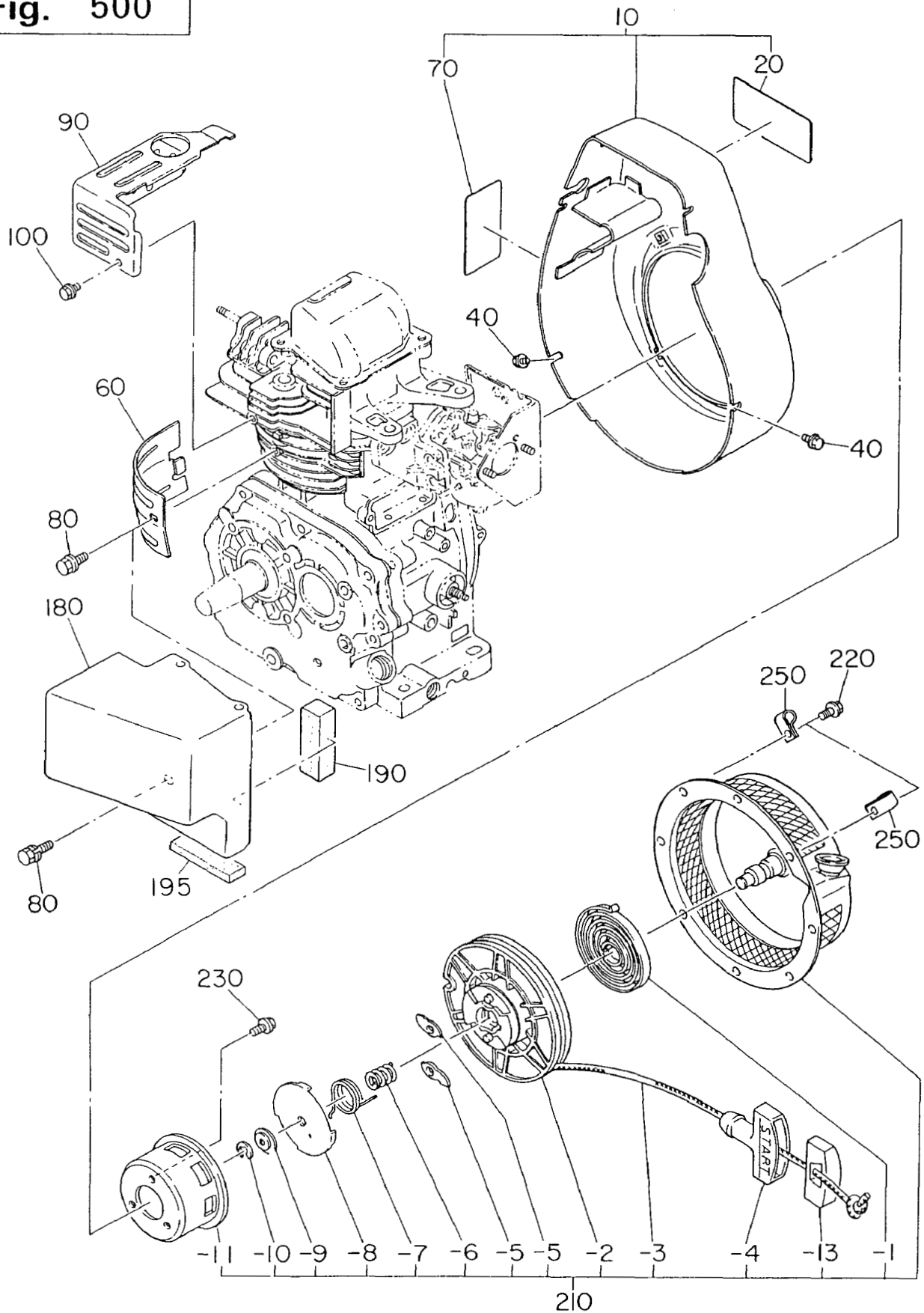
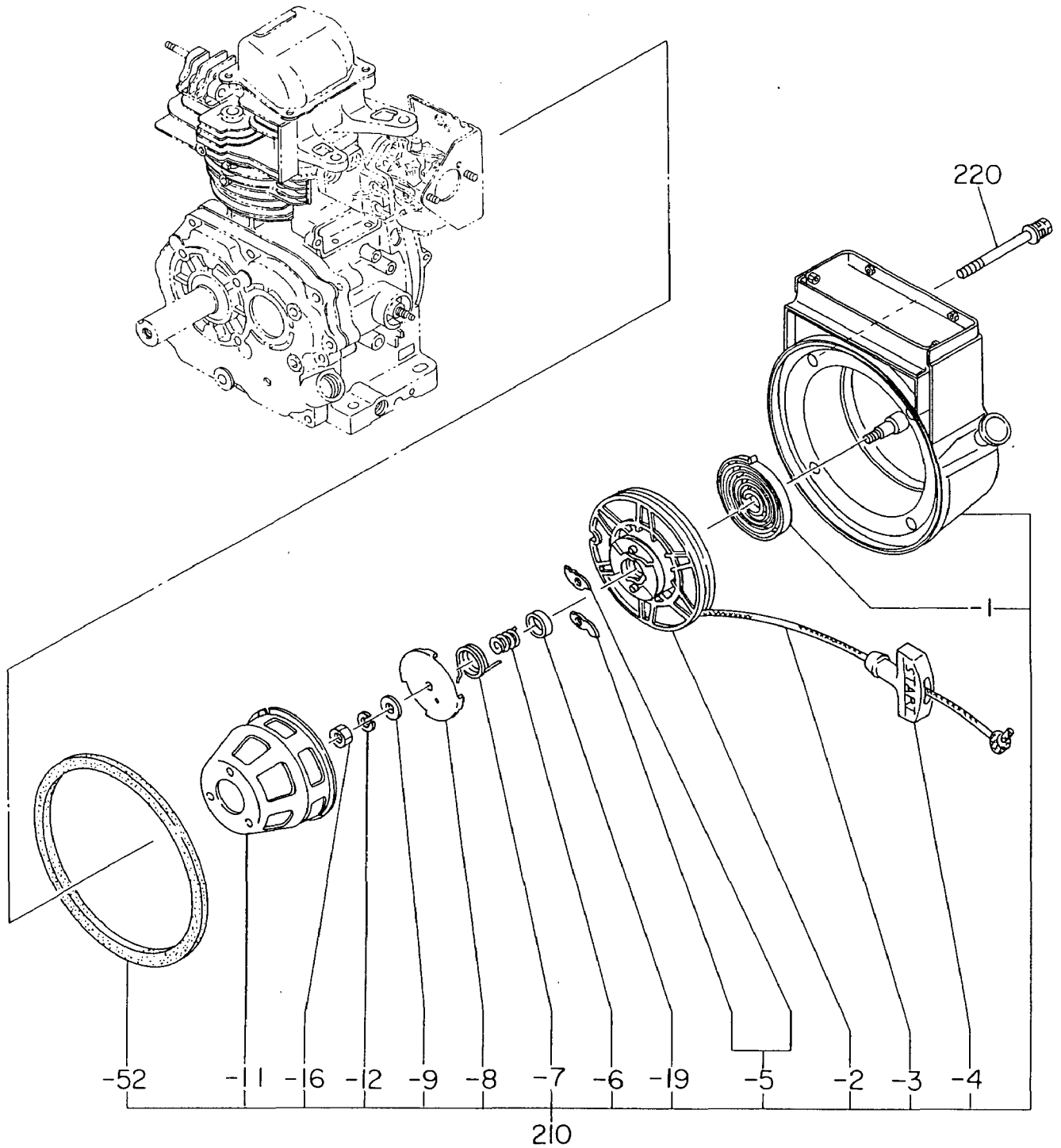


Fig. 500

EH210W01000





5 クーリング, スターティング

| REF.<br>NO. | 部 品 番 号      |         | 部 品 名 称          |             | 管理番号<br>FROM-TO | 互 換 部 品 番 号  | FIG.<br>NO. |
|-------------|--------------|---------|------------------|-------------|-----------------|--------------|-------------|
|             |              | 部 品 番 号 |                  | 製 品 番 号     |                 |              |             |
| 10          | 239-51201-11 |         | ﾌﾞﾛｯｸ-ﾊｳｼﾞﾝｸﾞ CP |             | 0335-           |              | 500         |
|             | 239-51201-01 |         | ﾌﾞﾛｯｸ-ﾊｳｼﾞﾝｸﾞ CP |             | -0334           | 239-51201-11 | 500         |
|             | 239-51421-01 |         |                  | EH210W00000 | -0334           | 239-51421-11 | 500         |
|             | 239-51421-11 |         |                  | EH210W00000 | 0335-           |              | 500         |
|             | 239-51424-01 |         |                  | EH210W10000 | -0334           | 239-51424-11 | 500         |
|             |              |         |                  | EH210W20000 | -0334           | 239-51424-11 | 500         |
|             | 239-51424-11 |         |                  | EH210W10000 | 0335-           |              | 500         |
|             |              |         |                  | EH210W20000 | 0335-           |              | 500         |
|             | 239-51441-01 |         |                  | EH210D21010 | -0334           | 239-51441-11 | 500         |
|             |              |         |                  | EH210D21020 | -0334           | 239-51441-11 | 500         |
|             | 239-51441-11 |         |                  | EH210D21010 | 0335-           |              | 500         |
|             |              |         |                  | EH210D21020 | 0335-           |              | 500         |
|             | 239-51443-01 |         |                  | EH210W01000 | -               |              | 500         |
|             |              |         |                  | EH210W01010 | -               |              | 500         |
|             | 239-51601-01 |         |                  | EH210DS1010 | -               |              | 500         |
| 20          | 239-91701-03 |         | ﾗﾊﾞﾙ,ﾄﾚｰﾄﾞﾏｰｸ    |             | -               |              | 500         |
|             | 239-91750-03 |         |                  | EH210W00000 | -               |              | 500         |
|             | 239-91754-03 |         |                  | EH210W01000 | -               |              | 500         |
|             | 239-91755-03 |         |                  | EH210W01010 | -               |              | 500         |
|             | 239-91760-03 |         |                  | EH210W10000 | -               |              | 500         |
|             | 239-91770-03 |         |                  | EH210W20000 | -               |              | 500         |
| 40          | 011-00600-10 |         | ﾌﾗﾝｼﾞｷﾞﾙﾄ        |             | -               |              | 500         |
| 60          | 239-52701-23 |         | ｼﾘﾝﾀﾞﾊﾞｯﾌﾞﾙ      |             | 0244-           |              | 500         |
|             | 239-52701-13 |         | ｼﾘﾝﾀﾞﾊﾞｯﾌﾞﾙ      |             | 0001-0243       | 239-52701-23 | 500         |
|             | 239-52701-03 |         | ｼﾘﾝﾀﾞﾊﾞｯﾌﾞﾙ      |             | -0000           | 239-52701-23 | 500         |
| 70          | 239-91802-03 |         | ﾗﾊﾞﾙ,ｴﾝｼﾞﾝﾈｰﾑ    |             | -               |              | 500         |
| 80          | 011-00600-10 |         | ﾌﾗﾝｼﾞｷﾞﾙﾄ        |             | -               |              | 500         |
|             | 001-13061-40 |         |                  | EH210D21010 | -               |              | 500         |
|             |              |         |                  | EH210D21020 | -               |              | 500         |
| 90          | 239-52601-11 |         | ﾊﾞｯﾄﾞｶﾊﾞｰ CP     |             | 0397-           |              | 500         |
|             | 239-52601-01 |         | ﾊﾞｯﾄﾞｶﾊﾞｰ CP     |             | -0396           |              | 500         |
| 100         | 011-00600-10 |         | ﾌﾗﾝｼﾞｷﾞﾙﾄ        |             | -               |              | 500         |
| 180         | *****        |         | ｴｱｶﾞｲﾄﾞ CP       |             |                 |              |             |
|             | 239-55141-01 |         |                  | EH210D21010 | -               |              | 500         |
|             |              |         |                  | EH210D21020 | -               |              | 500         |

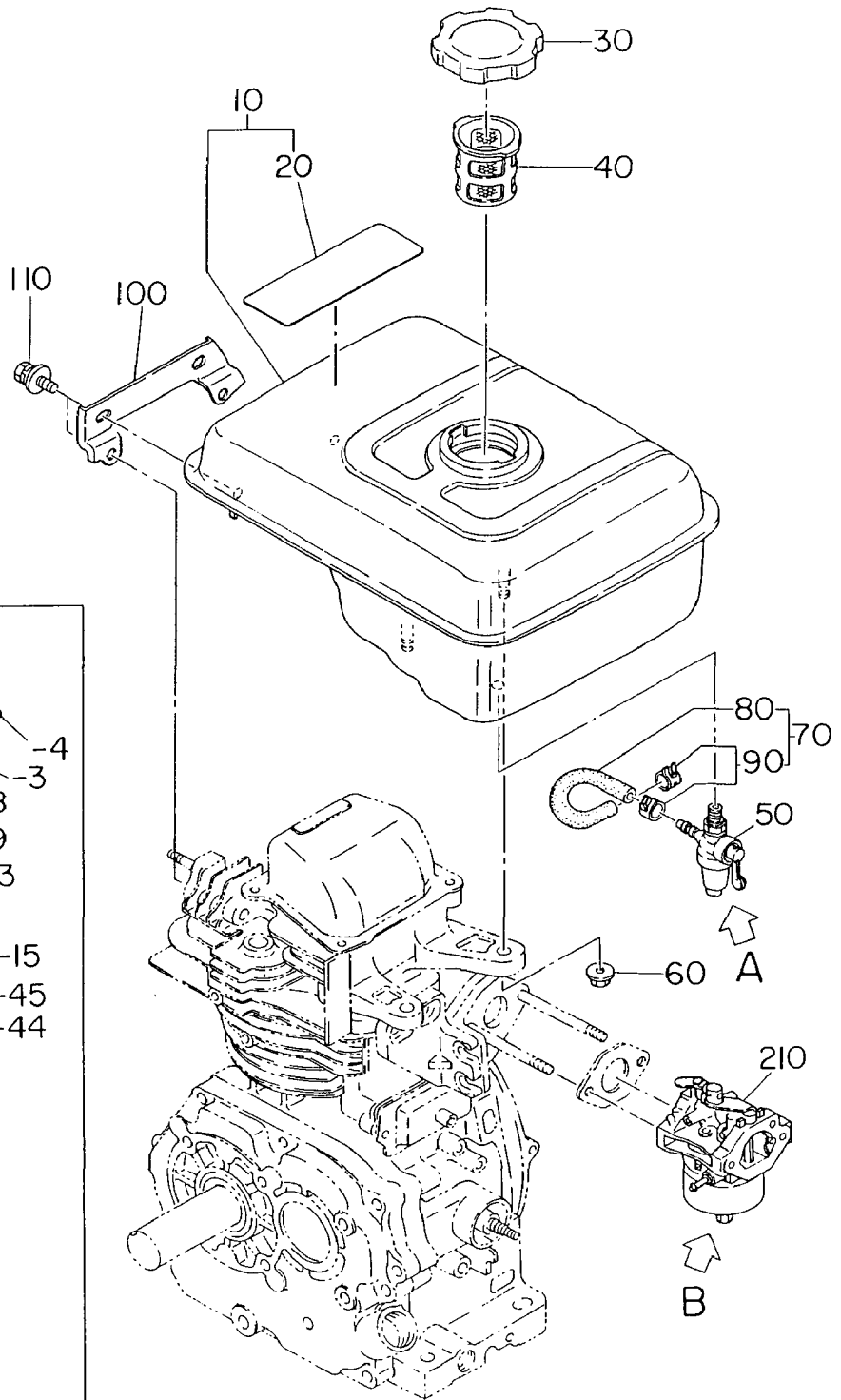
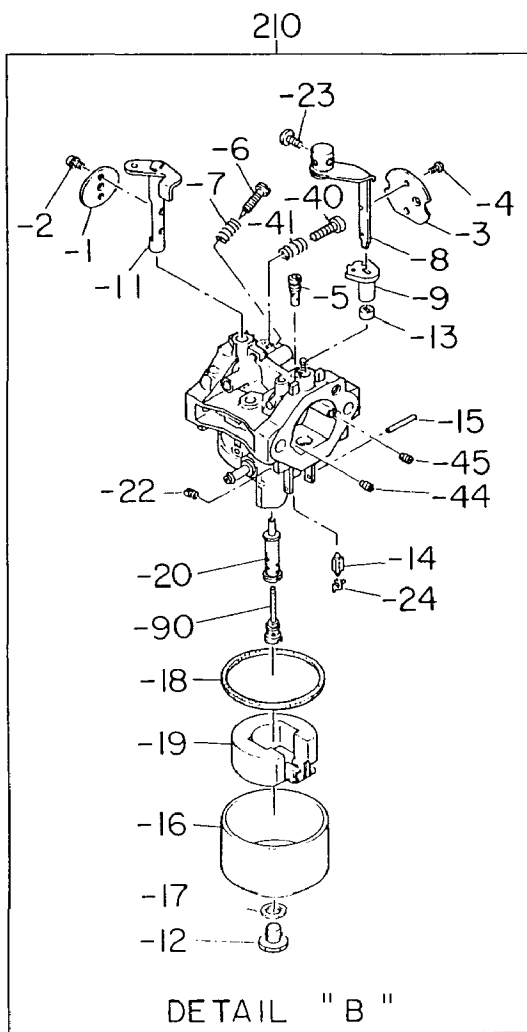
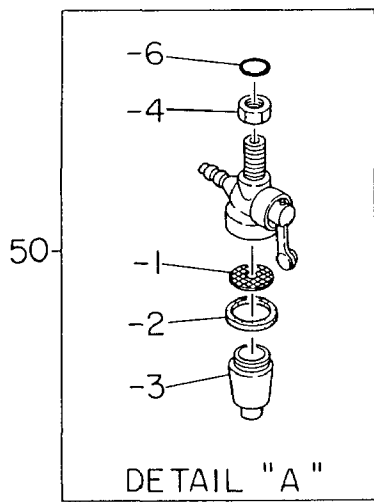
5 クーリング、スターティング

| REF.<br>NO. | 部 品 番 号      |              | 部 品 名 称        |             | 管理番号<br>FROM-TO | 互換部品番号 | FIG.<br>NO. |
|-------------|--------------|--------------|----------------|-------------|-----------------|--------|-------------|
|             |              | 部 品 番 号      |                | 製 品 番 号     |                 |        |             |
| 190         | *****        |              | シ-ル,EP-カ`イト`   |             |                 |        |             |
|             |              | 237-55105-03 |                | EH210D21010 | -               |        | 500         |
|             |              |              |                | EH210D21020 | -               |        | 500         |
| 195         | *****        |              | シ-ル,EP-カ`イト`   |             |                 |        |             |
|             |              | 239-55105-03 |                | EH210D21010 | -               |        | 500         |
|             |              |              |                | EH210D21020 | -               |        | 500         |
| 210         | 239-50201-00 |              | リコイルスタ-タ AY    |             | -               |        | 500         |
|             |              | 239-50441-00 |                | EH210W01000 | -               |        | 500         |
| - 1         | 106-50116-08 |              | スハ`イラル スワ`リンク` |             | -               |        | 500         |
|             |              | 206-50115-08 |                | EH210W01000 | -               |        | 500         |
| - 2         | 239-50220-08 |              | リ-ル CP         |             | -               |        | 500         |
|             |              | 207-50121-18 |                | EH210W01000 | -               |        | 500         |
| - 3         | 226-50113-08 |              | スタ-タロ-フ`       |             | -               |        | 500         |
|             |              | 206-50112-08 |                | EH210W01000 | -               |        | 500         |
| - 4         | 227-50100-08 |              | スタ-タフ`         |             | -               |        | 500         |
|             |              | 206-50101-08 |                | EH210W01000 | -               |        | 500         |
| - 5         | 106-50128-18 |              | ラフヱット          |             | -               |        | 500         |
|             |              | 207-50125-08 |                | EH210W01000 | -               |        | 500         |
| - 6         | 106-50132-08 |              | フリクシヨンスワ`リンク`  |             | -               |        | 500         |
|             |              | 206-50130-08 |                | EH210W01000 | -               |        | 500         |
| - 7         | 106-50136-08 |              | リタ-ンスワ`リンク`    |             | -               |        | 500         |
|             |              | 206-50138-08 |                | EH210W01000 | -               |        | 500         |
| - 8         | 106-50144-08 |              | フリクシヨンスワ`レ-ト   |             | -               |        | 500         |
|             |              | 206-50140-08 |                | EH210W01000 | -               |        | 500         |
| - 9         | 106-50185-08 |              | スラストワツシヤ-      |             | -               |        | 500         |
|             |              | 206-50152-08 |                | EH210W01000 | -               |        | 500         |
| - 10        | 106-50186-08 |              | クワツフ`          |             | -               |        | 500         |
| - 11        | 239-50245-08 |              | スタ-タフ`-リ       |             | -               |        | 500         |
|             |              | 239-50146-08 |                | EH210W01000 | -               |        | 500         |
| - 12        | *****        |              | スワ`リンク`ワツシヤ    |             |                 |        |             |
|             |              | 206-50154-08 |                | EH210W01000 | -               |        | 500         |
| - 13        | 227-50150-08 |              | ワ`キヤツフ`        |             | -               |        | 500         |
| - 16        | *****        |              | ナツト            |             |                 |        |             |
|             |              | 206-50153-08 |                | EH210W01000 | -               |        | 500         |
| - 19        | *****        |              | ワツシヤ           |             |                 |        |             |



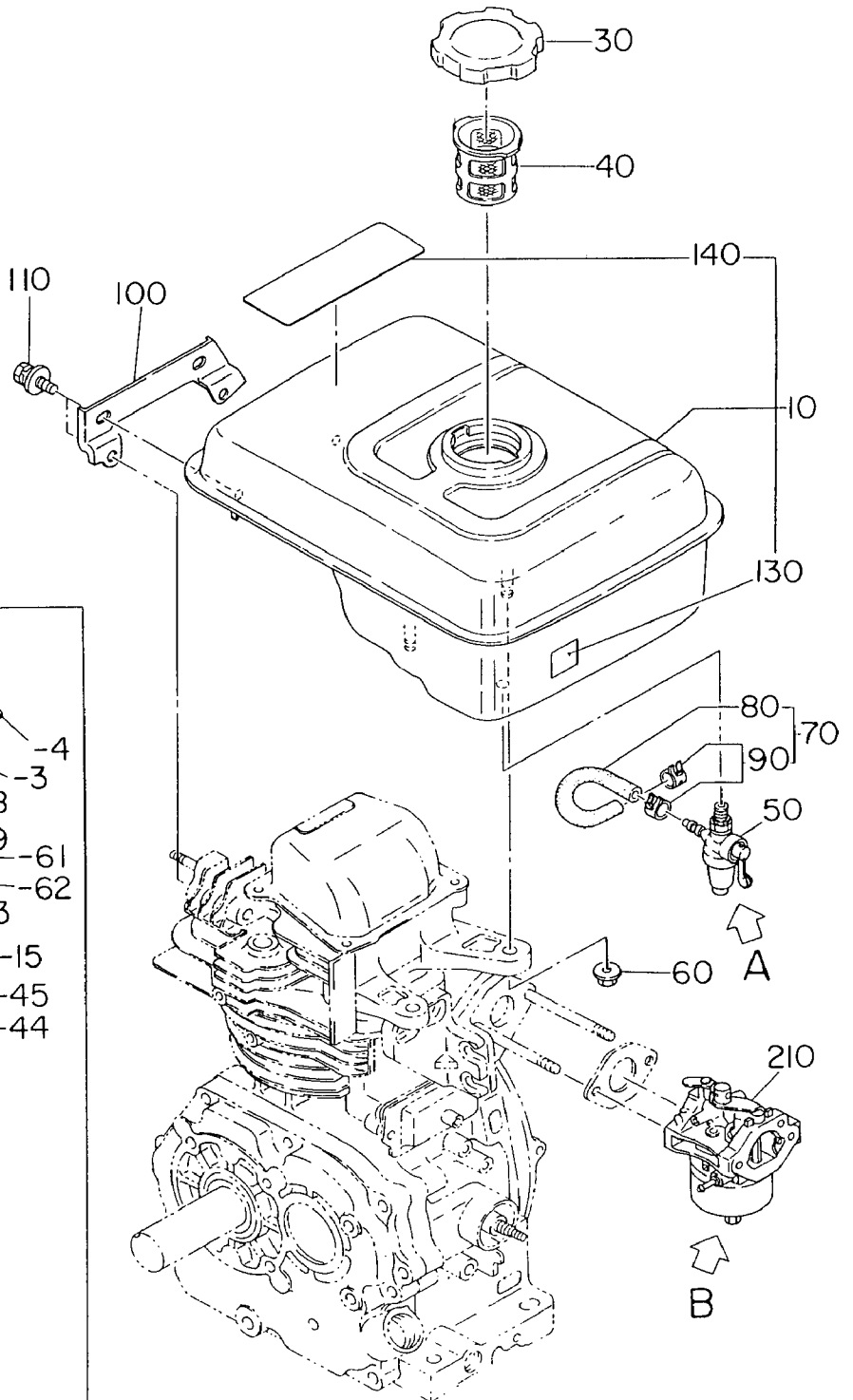
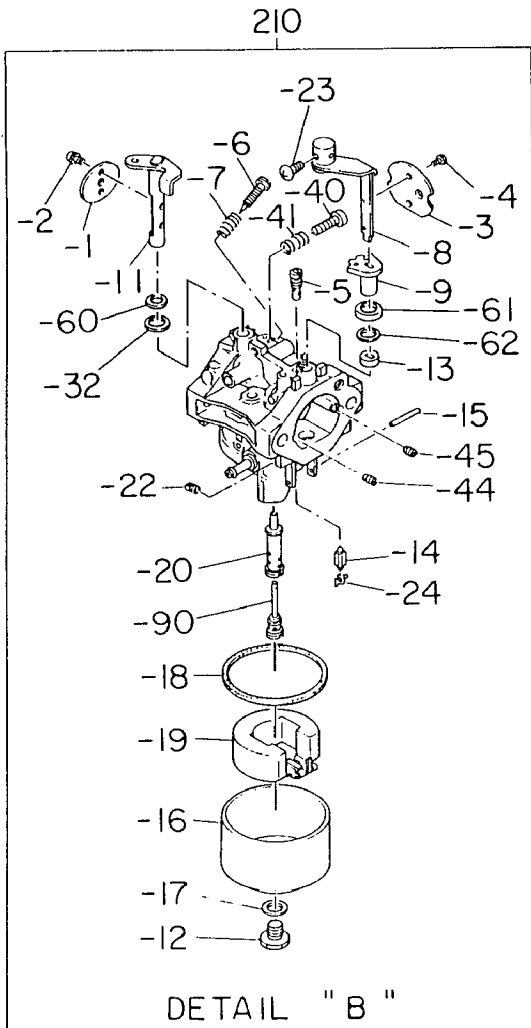
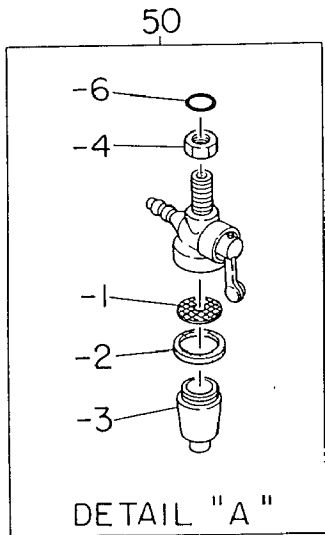


Fig. 600



**Fig. 600**

EH210W01000



6 フューエル, ルーブリカント

| REF.<br>NO. | 部 品 番 号      |              | 部 品 名 称          |                  | 管理番号<br>FROM-TO | 互換部品番号       | FIG.<br>NO. |
|-------------|--------------|--------------|------------------|------------------|-----------------|--------------|-------------|
|             |              | 部 品 番 号      |                  | 製 品 番 号          |                 |              |             |
| 10          | 239-60101-01 |              | フューエルタンク CP      |                  | -               |              | 600         |
|             |              | 239-60121-01 |                  | EH210W00000      | -               | 239-60121-11 | 600         |
|             |              |              |                  | EH210W10000      | -               | 239-60121-11 | 600         |
|             |              |              |                  | EH210W20000      | -               | 239-60121-11 | 600         |
|             |              | 239-60141-01 |                  | EH210W01000      | -0425           | 239-60142-01 | 600         |
|             |              |              |                  | EH210W01010      | -               | 239-60142-01 | 600         |
|             |              | 239-60142-01 |                  | EH210W01000      | 0426-           |              | 600         |
| 20          | 073-20017-70 |              | ラベル, コーシヨ        |                  | -               |              | 600         |
| 30          | 043-04300-15 |              | フューエルタンクキャップ CP  |                  | -               |              | 600         |
| 40          | 064-13600-10 |              | フューエルフィルタ        |                  | -               |              | 600         |
| 50          | 064-20038-00 |              | フューエルストレータ       |                  | -               |              | 600         |
| - 1         | 064-20014-20 |              | ハツクスクリーン         |                  | -               |              | 600         |
| - 2         | 064-20014-30 |              | ラバー-ハツキング        |                  | -               |              | 600         |
| - 3         | 064-20014-10 |              | カツ               |                  | -               |              | 600         |
| - 4         | 064-20029-20 |              | ロツクナツト           |                  | -               |              | 600         |
| - 6         | 064-20003-30 |              | O-リング            |                  | -               |              | 600         |
| 60          | 002-38080-00 |              | フランジナツト          |                  | -               |              | 600         |
| 70          | 239-62601-01 |              | フューエルパイプ CP      |                  | -               |              | 600         |
| 80          | 085-10400-00 |              | ラバー-パイプ          |                  | -               |              | 600         |
| 90          | 056-11000-30 |              | ホースクランプ          |                  | -               |              | 600         |
| 100         | 239-61601-01 |              | フューエルタンクワラケツト CP |                  | 0001-           |              | 600         |
|             |              | 239-61601-11 |                  | フューエルタンクワラケツト CP | -0000           | 239-61601-01 | 600         |
| 110         | 001-11081-60 |              | ホルト&ワツシヤ AY      |                  | 0274-           |              | 600         |
|             |              | 001-14081-60 |                  | ホルト&ワツシヤ AY      | -0273           |              | 600         |
| 130         | *****        |              | ラベル, コツク         |                  |                 |              |             |
|             |              | 073-20036-80 |                  | EH210W01000      | -               |              | 600         |
| 140         | *****        |              | ラベル, ウォーニング      |                  |                 |              |             |
|             |              | 073-20033-20 |                  | EH210W00000      | -               |              | 600         |
|             |              |              |                  | EH210W01000      | -               |              | 600         |
|             |              |              |                  | EH210W01010      | -               |              | 600         |
|             |              |              |                  | EH210W10000      | -               |              | 600         |
|             |              |              |                  | EH210W20000      | -               |              | 600         |
| 210         | 239-62301-10 |              | ワラケツト AY         |                  | 0001-           |              | 600         |
|             |              | 239-62301-00 |                  | ワラケツト AY         | -0000           | 239-62301-10 | 600         |
|             |              | 239-62302-00 |                  | EH210DS1010      | -               |              | 600         |

6 フューエル, ルーブリカント

| REF.<br>NO. | 部 品 番 号 |              | 部 品 名 称 |                   | 管理番号<br>FROM-TO | 互 換 部 品 番 号  | FIG.<br>NO. |
|-------------|---------|--------------|---------|-------------------|-----------------|--------------|-------------|
|             |         | 部 品 番 号      |         | 製 品 番 号           |                 |              |             |
| 210         |         | 239-62310-00 |         | EH210W01000       | -0486           | 239-62310-10 | 600         |
|             |         | 239-62310-10 |         | EH210W01000       | 0487-           |              | 600         |
| - 1         |         | 239-62535-08 |         | スロツトルバルブ          | -               |              | 600         |
| - 2         |         | 209-62351-08 |         | スクリウ              | -               |              | 600         |
| - 3         |         | 239-62525-08 |         | フヨクバルブ            | -               |              | 600         |
| - 4         |         | 237-62451-08 |         | スクリウ,パ°ンヘッド       | -               |              | 600         |
| - 5         |         | 209-62420-08 |         | パ°イロツトシ°エツト       | -               |              | 600         |
| - 6         |         | 237-62435-08 |         | アシ°トスタ-           | -               |              | 600         |
| - 7         |         | 206-62446-08 |         | ス°リンク             | -               |              | 600         |
| - 8         |         | 239-62520-08 |         | レハ°-,フヨク          | -               |              | 600         |
| - 9         |         | 234-62550-08 |         | リンク               | -               |              | 600         |
|             |         | 239-62560-08 |         | EH210W01000       | -               |              | 600         |
| - 11        |         | 239-62530-08 |         | シヤフト,スロツトル        | -               |              | 600         |
|             |         | 239-62531-08 |         | EH210W01000       | -               |              | 600         |
| - 12        |         | 129-62351-08 |         | ホ°ルト              | -               |              | 600         |
| - 13        |         | 226-62550-08 |         | リンク               | -               |              | 600         |
| - 14        |         | 236-62500-08 |         | ニ°トル              | -               |              | 600         |
|             |         | 224-62305-08 |         | EH210W01000       | -               |              | 600         |
|             |         | 224-62309-08 |         | EH210DS1010       | -               |              | 600         |
| - 15        |         | 214-62515-08 |         | ピ°ッ               | -               |              | 600         |
| - 16        |         | 224-62550-08 |         | フ°ロ°トフ°ン°ハ°ホ°°テ°- | -               |              | 600         |
| - 17        |         | 209-62345-08 |         | ワツシヤ              | 0001-           |              | 600         |
|             |         | 207-62345-08 |         | インサ°ト ワツシヤ        | -0000           |              | 600         |
| - 18        |         | 206-62540-08 |         | フ°ン°ハ°ハ°ツキ°ン      | -               |              | 600         |
| - 19        |         | 234-62505-08 |         | フ°ロ°ト AY          | -               |              | 600         |
| - 20        |         | 239-62440-08 |         | メ°ン°ノ°ス°トル        | -               |              | 600         |
| - 22        |         | 234-62400-08 |         | メ°ン°シ°エツト         | 0001-           |              | 600         |
|             |         | 227-62403-08 |         | メ°ン°シ°エツト         | -0000           |              | 600         |
|             |         | 227-62404-08 |         | EH210W01000       | -               |              | 600         |
| - 23        |         | 209-62354-08 |         | ク°ロ°ス°スクリウ        | -               |              | 600         |
| - 24        |         | 239-62550-08 |         | クリツフ°             | -               |              | 600         |
|             |         | 224-62568-08 |         | EH210DS1010       | -               |              | 600         |
| - 32        |         | *****        |         | シ°ル               |                 |              |             |
|             |         | 106-62392-08 |         | EH210W01000       | -               |              | 600         |
| - 40        |         | 239-62435-08 |         | スクリウ,パ°ンヘッド       | -               |              | 600         |







Fig. 700

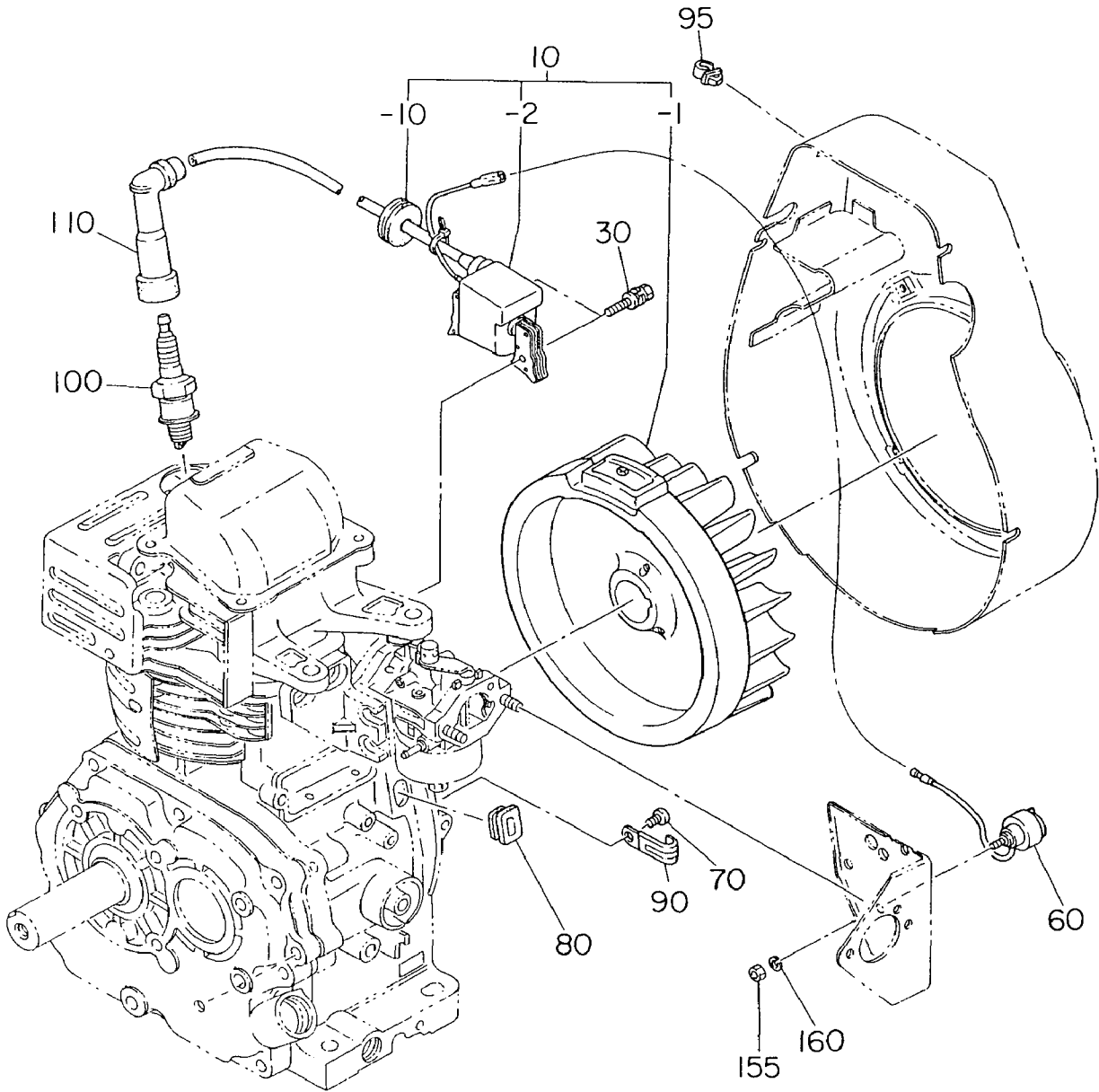


Fig. 700

オイルセンサー付

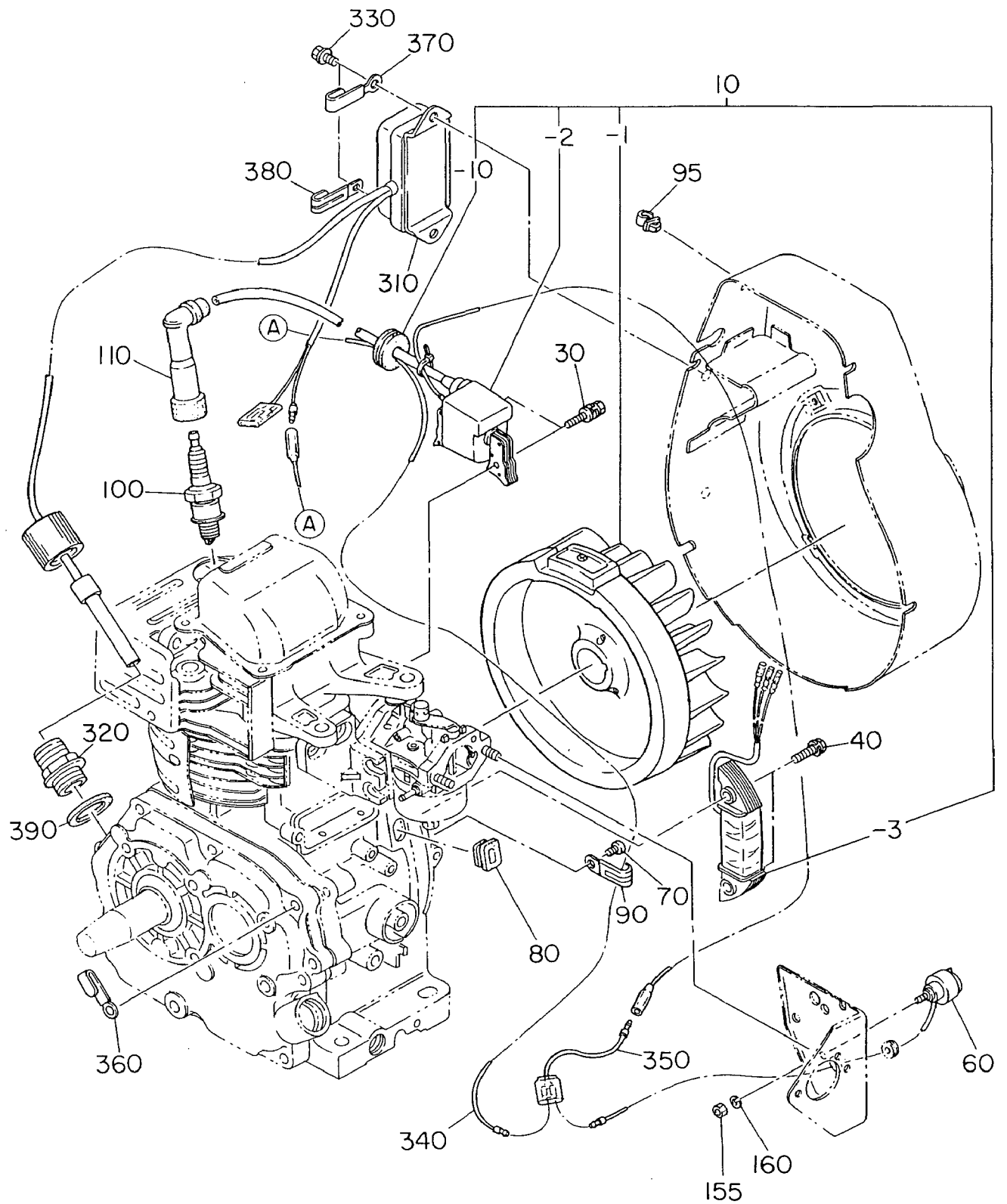


Fig. 700

EH210DS1010

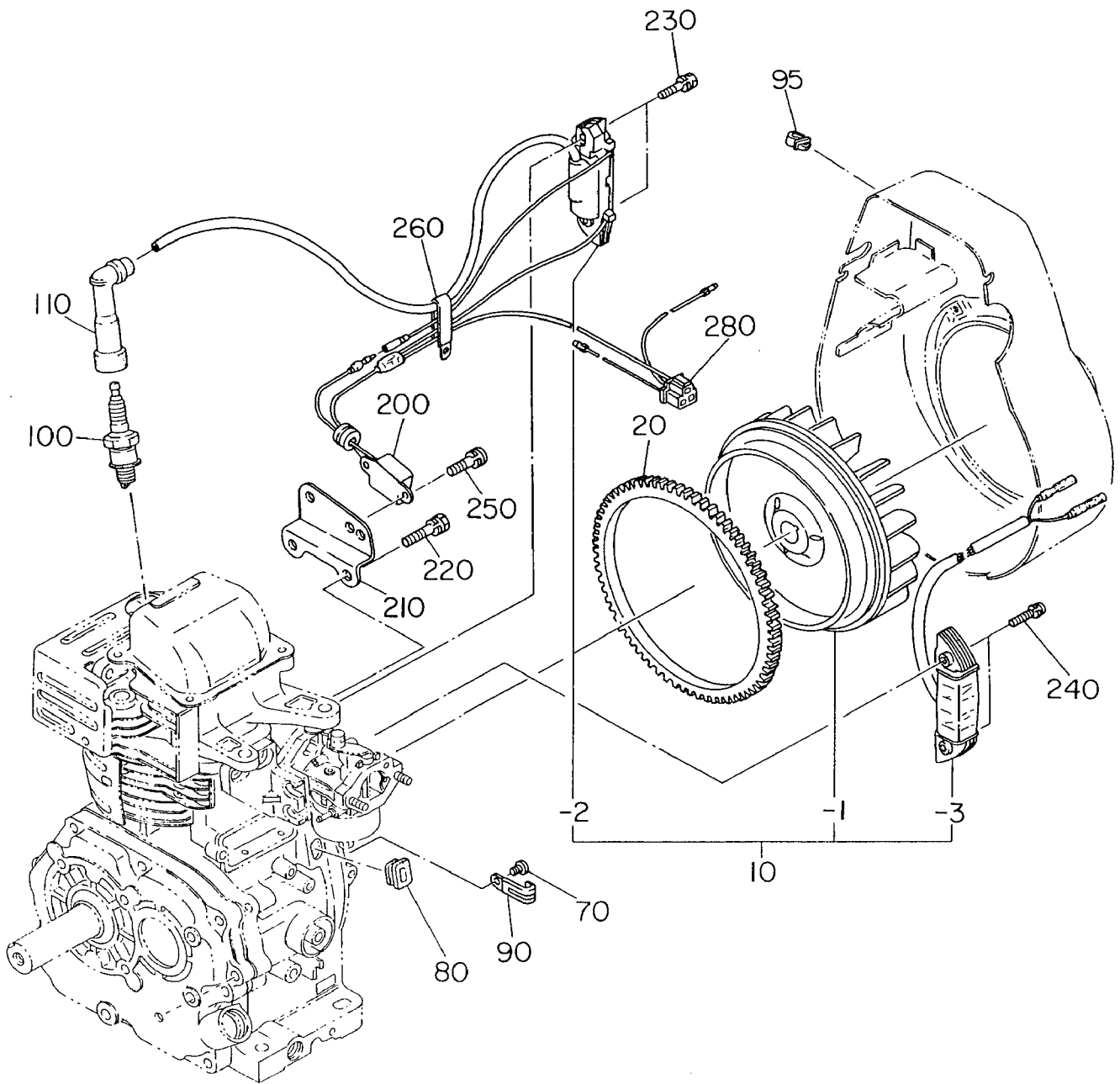
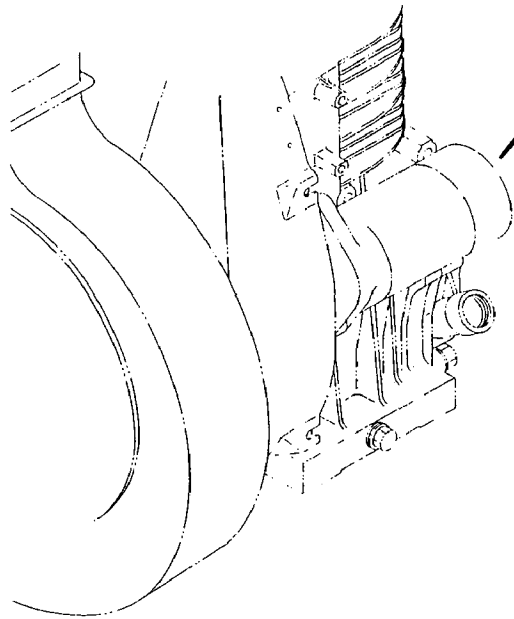
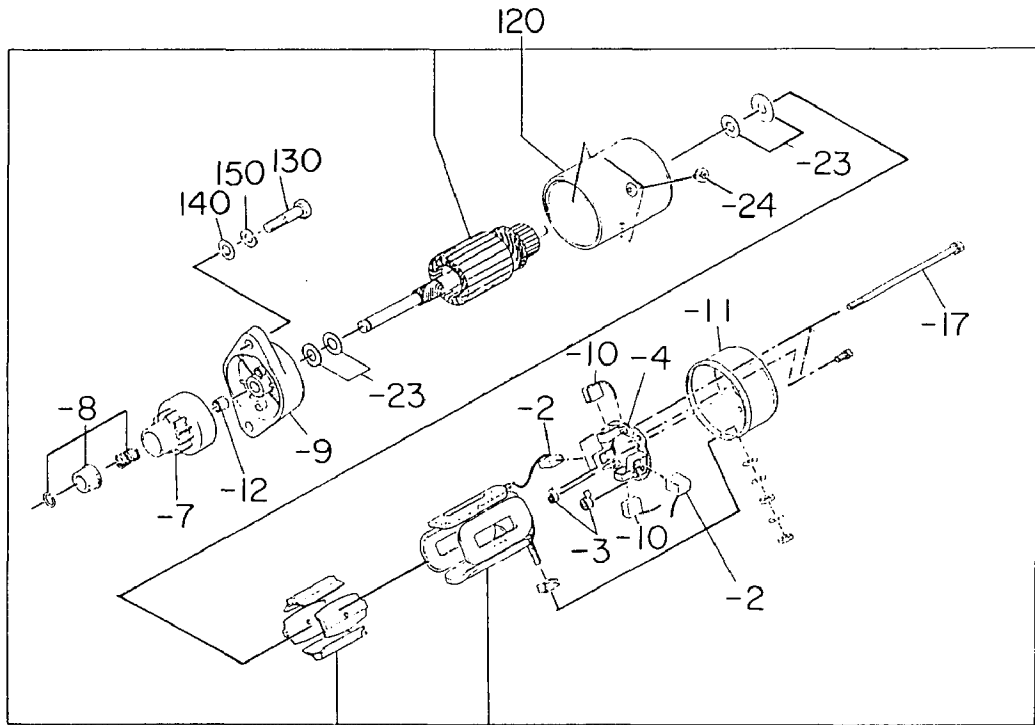


Fig. 700

スターティングモーター



7 エレクトリック デバイス

| REF.<br>NO. | 部 品 番 号      |         | 部 品 名 称    |             | 管理番号<br>FROM-TO | 互換部品番号       | FIG.<br>NO. |
|-------------|--------------|---------|------------|-------------|-----------------|--------------|-------------|
|             |              | 部 品 番 号 |            | 製 品 番 号     |                 |              |             |
| 10          | 239-70201-00 |         | マクサ AY     |             | -               |              | 700         |
|             | 239-70203-00 |         |            | EH210D21010 | -               |              | 700         |
|             |              |         |            | EH210D21020 | -               |              | 700         |
|             | 239-70204-00 |         |            | EH210DS1010 | -               |              | 700         |
| - 1         | 239-70121-08 |         | フライホイール    |             | -               |              | 700         |
|             | 239-70122-08 |         |            | EH210D21010 | -               |              | 700         |
|             |              |         |            | EH210D21020 | -               |              | 700         |
|             | 239-70125-08 |         |            | EH210DS1010 | -               |              | 700         |
| - 2         | 239-70130-08 |         | イコニコン コイル  |             | -               |              | 700         |
|             | 232-70131-08 |         |            | EH210DS1010 | -               |              | 700         |
| - 3         | *****        |         | ランプ コイル B  |             |                 |              |             |
|             | 214-70143-18 |         |            | EH210D21010 | -               |              | 700         |
|             |              |         |            | EH210D21020 | -               |              | 700         |
|             | 214-70146-08 |         |            | EH210DS1010 | -               |              | 700         |
| - 10        | 226-70245-08 |         | クロメット      |             | -               |              | 700         |
| 20          | *****        |         | リソグキヤ      |             |                 |              |             |
|             | 214-71002-13 |         |            | EH210DS1010 | -               |              | 700         |
| 30          | 001-17062-50 |         | ホルト&ワツヤ AY |             | -               |              | 700         |
| 40          | *****        |         | スクリ&ワツヤ AY |             |                 |              |             |
|             | 004-35062-50 |         |            | EH210D21010 | -               |              | 700         |
|             |              |         |            | EH210D21020 | -               |              | 700         |
| 60          | 066-20000-50 |         | ストツクホタ AY  |             | 0001-           |              | 700         |
|             | 066-20000-40 |         | ストツクホタ AY  |             | -0000           | 066-20000-41 | 700         |
|             | 066-20000-30 |         |            | EH210D21010 | -               |              | 700         |
|             |              |         |            | EH210D21020 | -               |              | 700         |
| 70          | 004-31061-00 |         | スクリ,パコヤツ   |             | 0274-           |              | 700         |
|             | 004-31060-80 |         | スクリ,パコヤツ   |             | 0001-0273       |              | 700         |
|             | 015-00600-10 |         | タツヒンクスクリ   |             | -0000           |              | 700         |
| 80          | 214-75001-03 |         | クロメット      |             | 0001-           |              | 700         |
|             | 226-75501-03 |         | クロメット      |             | -0000           |              | 700         |
| 90          | 207-75002-01 |         | クラング CP    |             | -               |              | 700         |
| 95          | 056-60001-90 |         | クラング       |             | -               |              | 700         |
| 100         | 065-01404-40 |         | スロ-クワラ     |             | -               |              | 700         |
|             | 065-01405-20 |         |            | EH210DS1010 | 0732-           |              | 700         |
| 110         | 065-50001-90 |         | スロ-クワラキツク  |             | -               |              | 700         |

7 エレクトリック デバイス

| REF.<br>NO. | 部 品 番 号      |              | 部 品 名 称        |             | 管理番号<br>FROM-TO | 互換部品番号       | FIG.<br>NO. |
|-------------|--------------|--------------|----------------|-------------|-----------------|--------------|-------------|
|             |              | 部 品 番 号      |                | 製 品 番 号     |                 |              |             |
| 120         | *****        |              | スターティングモーター AY |             |                 |              |             |
|             |              | 214-70502-10 |                | EH210DS1010 | -               |              | 700         |
| - 2         | *****        |              | アラシ(+)         |             |                 |              |             |
|             |              | 214-70535-08 |                | EH210DS1010 | -               |              | 700         |
| - 3         | *****        |              | アラシフリンク        |             |                 |              |             |
|             |              | 113-70545-08 |                | EH210DS1010 | -               |              | 700         |
| - 4         | *****        |              | ヒータ AY         |             |                 |              |             |
|             |              | 214-70530-08 |                | EH210DS1010 | -               |              | 700         |
| - 7         | *****        |              | ヒートン AY        |             |                 |              |             |
|             |              | 214-70559-08 |                | EH210DS1010 | -               |              | 700         |
| - 8         | *****        |              | ヒートンストツパセット    |             |                 |              |             |
|             |              | 214-70561-08 |                | EH210DS1010 | -               |              | 700         |
| - 9         | *****        |              | フロントカバー AY     |             |                 |              |             |
|             |              | 214-70501-08 |                | EH210DS1010 | -               |              | 700         |
| - 10        | *****        |              | アラシ(-)         |             |                 |              |             |
|             |              | 214-70540-08 |                | EH210DS1010 | -               |              | 700         |
| - 11        | *****        |              | リアカバー          |             |                 |              |             |
|             |              | 113-70505-08 |                | EH210DS1010 | -               |              | 700         |
| - 12        | *****        |              | フロントメタル        |             |                 |              |             |
|             |              | 214-70560-08 |                | EH210DS1010 | -               |              | 700         |
| - 17        | *****        |              | ギョルト           |             |                 |              |             |
|             |              | 210-70527-08 |                | EH210DS1010 | -               |              | 700         |
| - 23        | *****        |              | ワッシャー          |             |                 |              |             |
|             |              | 214-70555-08 |                | EH210DS1010 | -               |              | 700         |
| - 24        | *****        |              | ギョルトコアセットスクリウ  |             |                 |              |             |
|             |              | 113-70553-08 |                | EH210DS1010 | -               |              | 700         |
| 130         | *****        |              | ギョルト CP, スタ    |             |                 |              |             |
|             |              | 214-79001-01 |                | EH210DS1010 | -               | 214-79007-01 | 700         |
| 140         | *****        |              | ワッシャー          |             |                 |              |             |
|             |              | 003-10080-00 |                | EH210DS1010 | -               |              | 700         |
| 150         | *****        |              | スプリングワッシャー     |             |                 |              |             |
|             |              | 003-20080-00 |                | EH210DS1010 | -               |              | 700         |
| 155         | 002-17040-00 |              | ナット            |             | -               |              | 700         |
| 160         | 003-20040-00 |              | スプリングワッシャー     |             | -               |              | 700         |
| 200         | *****        |              | ヒートユニット AY     |             |                 |              |             |

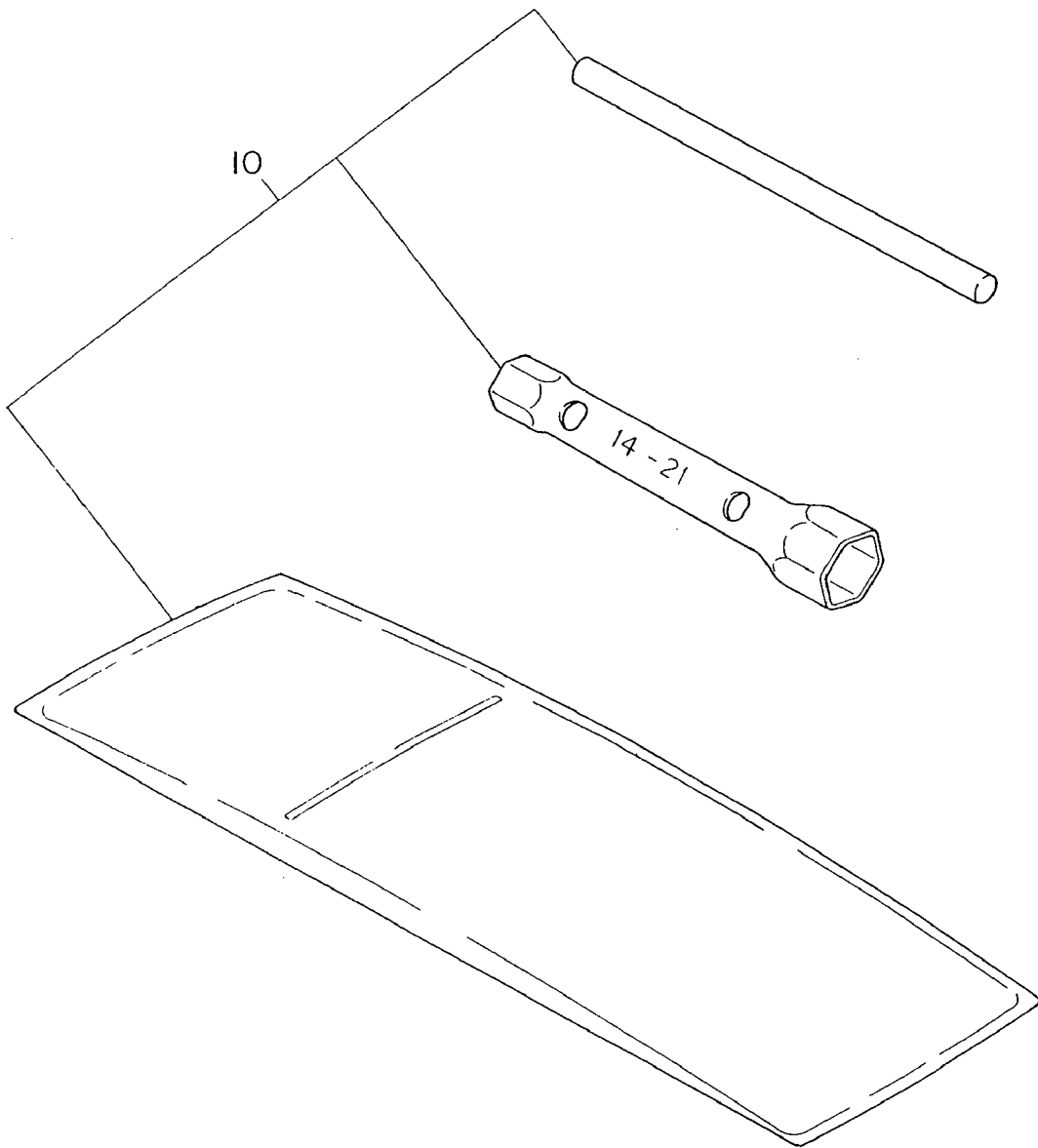


7 エレクトリック デバイス

| REF.<br>NO. | 部 品 番 号 |              | 部 品 名 称 |               | 管理番号<br>FROM-TO | 互 換 部 品 番 号  | FIG.<br>NO. |
|-------------|---------|--------------|---------|---------------|-----------------|--------------|-------------|
|             |         | 部 品 番 号      |         | 製 品 番 号       |                 |              |             |
| 200         |         | 232-75201-00 |         | EH210DS1010   | -0731           | 232-75203-00 | 700         |
|             |         | 239-75001-00 |         | EH210DS1010   | 0732-           |              | 700         |
| 210         |         | *****        |         | ﾌﾞﾗｯｸ CP,ﾋﾞｯﾄ |                 |              |             |
|             |         | 232-77001-01 |         | EH210DS1010   | -               |              | 700         |
| 220         |         | *****        |         | ｷﾞﾙﾄ&ﾌﾞﾗｯｸ AY |                 |              |             |
|             |         | 001-14061-20 |         | EH210DS1010   | -               |              | 700         |
| 230         |         | *****        |         | ｽｸﾘﾝ&ﾌﾞﾗｯｸ AY |                 |              |             |
|             |         | 004-35062-00 |         | EH210DS1010   | -               |              | 700         |
| 240         |         | *****        |         | ｽｸﾘﾝ&ﾌﾞﾗｯｸ AY |                 |              |             |
|             |         | 004-35063-00 |         | EH210DS1010   | -               |              | 700         |
| 250         |         | *****        |         | ｽｸﾘﾝ&ﾌﾞﾗｯｸ AY |                 |              |             |
|             |         | 004-35051-00 |         | EH210DS1010   | -               |              | 700         |
| 260         |         | *****        |         | ｸﾗﾝﾌﾟ         |                 |              |             |
|             |         | 226-75101-03 |         | EH210DS1010   | -               |              | 700         |
| 280         |         | *****        |         | ﾌﾞﾗｯｸ- 4 CP   |                 |              |             |
|             |         | 239-73104-01 |         | EH210DS1010   | -               |              | 700         |
| 310         |         | *****        |         | ｵｲﾙ&ﾌﾞﾗｯｸ CP  |                 |              |             |
|             |         | 234-76001-11 |         | EH210D21010   | -               |              | 700         |
|             |         |              |         | EH210D21020   | -               |              | 700         |
| 320         |         | *****        |         | ｼﾞｮｲﾝﾄ        |                 |              |             |
|             |         | 239-76201-03 |         | EH210D21010   | -               |              | 700         |
|             |         |              |         | EH210D21020   | -               |              | 700         |
| 330         |         | *****        |         | ｽｸﾘﾝ&ﾌﾞﾗｯｸ AY |                 |              |             |
|             |         | 004-36061-20 |         | EH210D21010   | -0181           |              | 700         |
|             |         |              |         | EH210D21020   | -0181           |              | 700         |
|             |         | 011-00601-50 |         | EH210D21010   | 0182-           |              | 700         |
|             |         |              |         | EH210D21020   | 0182-           |              | 700         |
| 340         |         | *****        |         | ﾌﾞﾗｯｸ- 1 CP   |                 |              |             |
|             |         | 237-73101-01 |         | EH210D21010   | 0182-           |              | 700         |
|             |         |              |         | EH210D21020   | 0182-           |              | 700         |
|             |         | 239-73101-01 |         | EH210D21010   | -0181           | 237-73101-01 | 700         |
|             |         |              |         | EH210D21020   | -0181           | 237-73101-01 | 700         |
| 350         |         | *****        |         | ﾌﾞﾗｯｸ- 22 CP  |                 |              |             |
|             |         | 214-73122-01 |         | EH210D21010   | -               |              | 700         |
|             |         |              |         | EH210D21020   | -               |              | 700         |

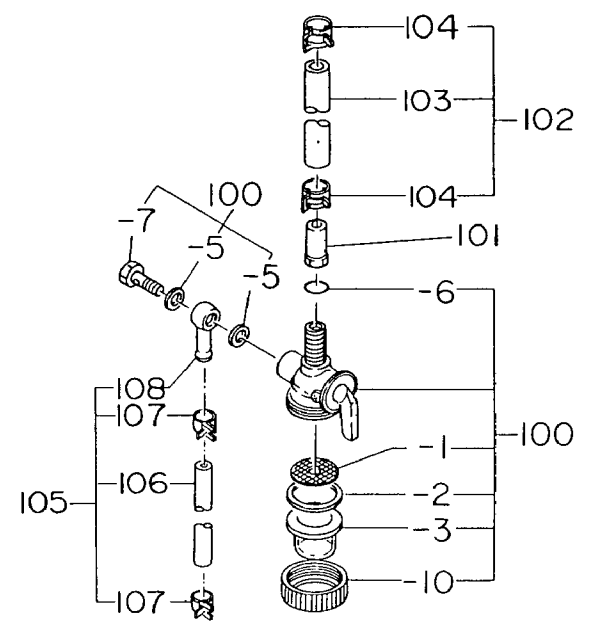
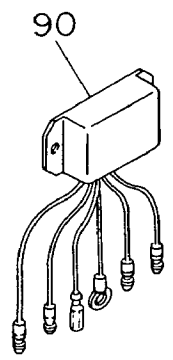
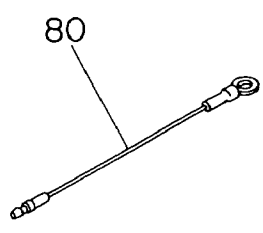
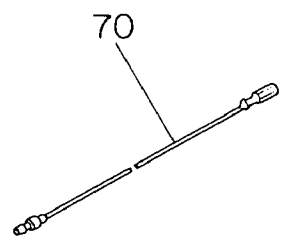
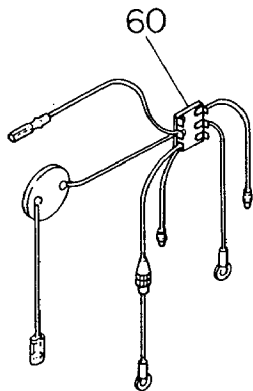
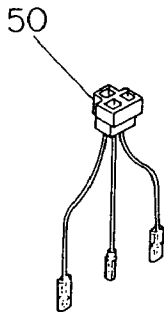
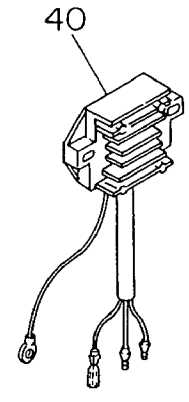
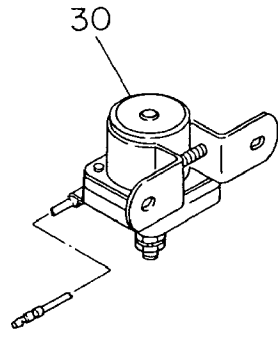
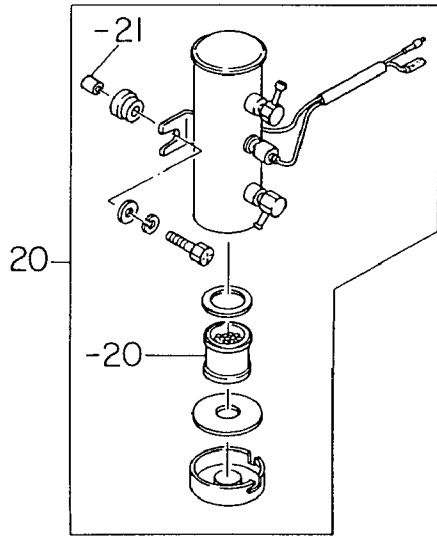


Fig. 900





**Fig. 1000**



10 タンドク ハツソウ プヒン

| REF.<br>NO. | 部 品 番 号 |              | 部 品 名 称          |             | 管理番号<br>FROM-TO | 互換部品番号 | FIG.<br>NO. |
|-------------|---------|--------------|------------------|-------------|-----------------|--------|-------------|
|             |         | 部 品 番 号      |                  | 製 品 番 号     |                 |        |             |
| 20          | *****   |              | ﾌﾞｰｽﾄﾞ ﾏﾞ ﾏ      |             |                 |        |             |
|             |         | 212-62205-00 |                  | Eh210DS1010 | -               |        | 1000        |
| - 20        | *****   |              | ﾌﾞｰｽﾄﾞ ﾏﾞ ﾏ      |             |                 |        |             |
|             |         | 212-62203-08 |                  | Eh210DS1010 | -               |        | 1000        |
| - 21        | *****   |              | ｶﾞ               |             |                 |        |             |
|             |         | 212-62221-08 |                  | Eh210DS1010 | -               |        | 1000        |
| 30          | *****   |              | ｽｲｯﾁ ﾏﾞ ﾏ        |             |                 |        |             |
|             |         | 214-77001-10 |                  | Eh210DS1010 | -               |        | 1000        |
| 40          | *****   |              | ﾌﾞ ﾏ             |             |                 |        |             |
|             |         | 234-71901-01 |                  | Eh210DS1010 | -               |        | 1000        |
| 50          | *****   |              | ﾌﾞ - 5 CP        |             |                 |        |             |
|             |         | 239-73105-01 |                  | Eh210DS1010 | -               |        | 1000        |
| 60          | *****   |              | ｽｲｯﾁ CP          |             |                 |        |             |
|             |         | 239-72501-01 |                  | Eh210DS1010 | -               |        | 1000        |
| 70          | *****   |              | ﾌﾞ - 6 CP        |             |                 |        |             |
|             |         | 239-73106-01 |                  | Eh210DS1010 | -               |        | 1000        |
| 80          | *****   |              | ﾌﾞ - 7 CP        |             |                 |        |             |
|             |         | 239-73107-01 |                  | Eh210DS1010 | -               |        | 1000        |
| 90          | *****   |              | CONT. ﾏﾞ ﾏ (F/P) |             |                 |        |             |
|             |         | 2E0-11002-01 |                  | Eh210DS1010 | -               |        | 1000        |
| 100         | *****   |              | ﾌﾞ ﾏ             |             |                 |        |             |
|             |         | 064-20023-10 |                  | Eh210D21010 | -               |        | 1000        |
|             |         |              |                  | Eh210D21020 | -               |        | 1000        |
| - 1         | *****   |              | ﾌﾞ ﾏ             |             |                 |        |             |
|             |         | 064-20002-20 |                  | Eh210D21010 | -               |        | 1000        |
|             |         |              |                  | Eh210D21020 | -               |        | 1000        |
| - 2         | *****   |              | ｶﾞ               |             |                 |        |             |
|             |         | 064-20002-30 |                  | Eh210D21010 | -               |        | 1000        |
|             |         |              |                  | Eh210D21020 | -               |        | 1000        |
| - 3         | *****   |              | ｶﾞ               |             |                 |        |             |
|             |         | 064-20002-10 |                  | Eh210D21010 | -               |        | 1000        |
|             |         |              |                  | Eh210D21020 | -               |        | 1000        |
| - 5         | *****   |              | ｶﾞ               |             |                 |        |             |
|             |         | 064-20002-50 |                  | Eh210D21010 | -               |        | 1000        |
|             |         |              |                  | Eh210D21020 | -               |        | 1000        |

10 タンドク ハツソウ プヒン

| REF.<br>NO. | 部 品 番 号      |              | 部 品 名 称      |             | 管理番号<br>FROM-TO | 互換部品番号 | FIG.<br>NO. |
|-------------|--------------|--------------|--------------|-------------|-----------------|--------|-------------|
|             |              | 部 品 番 号      |              | 製 品 番 号     |                 |        |             |
| - 6         | 064-20003-30 |              | 0-リンク        |             |                 |        |             |
|             |              | 064-20003-30 |              | EH210D21010 | -               |        | 1000        |
|             |              |              |              | EH210D21020 | -               |        | 1000        |
| - 7         | *****        |              | ハツソウヨキ       |             |                 |        |             |
|             |              | 064-20002-40 |              | EH210D21010 | -               |        | 1000        |
|             |              |              |              | EH210D21020 | -               |        | 1000        |
| - 10        | *****        |              | ロツクナツ        |             |                 |        |             |
|             |              | 064-20024-10 |              | EH210D21010 | -               |        | 1000        |
|             |              |              |              | EH210D21020 | -               |        | 1000        |
| 101         | *****        |              | ナツ.シヨキ       |             |                 |        |             |
|             |              | 053-30900-20 |              | EH210D21010 | -               |        | 1000        |
|             |              |              |              | EH210D21020 | -               |        | 1000        |
| 102         | *****        |              | 71-エルフ17° CP |             |                 |        |             |
|             |              | 237-62603-11 |              | EH210D21010 | -               |        | 1000        |
|             |              |              |              | EH210D21020 | -               |        | 1000        |
| 103         | *****        |              | エルフ17°       |             |                 |        |             |
|             |              | 085-11100-00 |              | EH210D21010 | -               |        | 1000        |
|             |              |              |              | EH210D21020 | -               |        | 1000        |
| 104         | *****        |              | ホスクラフ        |             |                 |        |             |
|             |              | 056-11700-10 |              | EH210D21010 | -               |        | 1000        |
|             |              |              |              | EH210D21020 | -               |        | 1000        |
| 105         | *****        |              | 71-エルフ17° CP |             |                 |        |             |
|             |              | 239-62602-11 |              | EH210D21010 | -               |        | 1000        |
|             |              |              |              | EH210D21020 | -               |        | 1000        |
| 106         | *****        |              | エルフ17°       |             |                 |        |             |
|             |              | 085-10400-00 |              | EH210D21010 | -               |        | 1000        |
|             |              |              |              | EH210D21020 | -               |        | 1000        |
| 107         | *****        |              | ホスクラフ        |             |                 |        |             |
|             |              | 056-11100-20 |              | EH210D21010 | -               |        | 1000        |
|             |              |              |              | EH210D21020 | -               |        | 1000        |
| 108         | *****        |              | ハツソウヨ        |             |                 |        |             |
|             |              | 052-10601-10 |              | EH210D21010 | -               |        | 1000        |
|             |              |              |              | EH210D21020 | -               |        | 1000        |

MODEL EH11

部品番号順インデックス



# 部品番号インデックスリスト

| 部品番号         | 部品名称               | FIG. REF. | 部品番号         | 部品名称                 | FIG. REF.     |
|--------------|--------------------|-----------|--------------|----------------------|---------------|
| 001-11081-60 | ホルト&ワツシヤ AY        | 600 540   | 023-02501-10 | スハ-サ                 | 200 40        |
| 001-13081-60 | ホルト&ワツシヤ AY        | 200 100   | 023-02501-20 | スハ-サ                 | 200 40        |
| 001-14062-50 | ホルト&ワツシヤ AY        | 400 60    | 023-02501-30 | スハ-サ                 | 200 40        |
| 001-17062-50 | ホルト&ワツシヤ AY        | 700 30    | 024-10200-10 | ク`ロメツト               | 400 230       |
| 001-65050-80 | ホルト                | 400 250   | 024-10500-30 | ク`ロメツト               | 500 80        |
| 001-65060-80 | ホルト                | 400 250   | 024-11000-80 | ク`ロメツト               | 500 80        |
| 002-17040-00 | ナツト                | 700 155   | 031-00600-20 | タ`ウエルヒ`ン             | 100 50        |
| 002-18140-00 | ナツト                | 200 50    | 031-00600-20 | タ`ウエルヒ`ン             | 100 700       |
| 002-38060-00 | フ`ラ`ンジ`ナツト         | 300 570   | 032-30300-10 | ウツ`ラ`フ`キ-            | 200 70        |
| 003-13060-00 | クリツフ`              | 400 50    | 040-11400-30 | フ`ラ`ク`               | 100 80        |
| 003-15220-00 | スナツフ`リンク`          | 300 120   | 043-04300-15 | フ`ユ-エル`タ`ンク`キ`ツフ` CP | 600 30        |
| 003-20040-00 | スフ`リンク`ワツシヤ-       | 700 160   | 044-02500-20 | オイル`シ`ル              | 100 220       |
| 003-20140-00 | スフ`リンク`ワツシヤ        | 200 60    | 044-02500-70 | オイル`シ`ル              | 100 30        |
| 004-31051-60 | スクリユ,ハ`ン`ハツト`      | 400 210   | 052-10601-10 | ハ`ン`ジ`ヨ              | 1000 108      |
| 004-31052-00 | スクリユ,ハ`ン`ハツト`      | 400 210   | 053-30900-20 | ナツト,シ`ヨ`イ`ン`ト        | 1000 101      |
| 004-31060-80 | スクリユ,ハ`ン`ハツト`      | 400 260   | 056-10800-20 | ホ-スク`ラ`ンフ`           | 600 320       |
| 004-31061-00 | スクリユ,ハ`ン`ハツト`      | 400 260   | 056-10800-20 | ホ-スク`ラ`ンフ`           | 600 350       |
| 004-35062-50 | スクリユ&ワツシヤ AY       | 700 40    | 056-10800-20 | ホ-スク`ラ`ンフ`           | 600 380       |
| 004-36051-60 | スクリユ&ワツシヤ AY       | 400 280   | 056-11100-20 | ホ-スク`ラ`ンフ`           | 1000 107      |
| 005-19041-00 | スフ`リンク`ヒ`ン         | 300 100   | 056-11700-10 | ホ-スク`ラ`ンフ`           | 1000 104      |
| 005-30053-01 | キ-,ト`ライヒ`ンク`       | 200 80    | 056-30000-20 | ワ`イ`ヤ-ハ`ン`ト`         | 700 370       |
| 010-50602-30 | スタツト`              | 100 70    | 056-60002-50 | ク`ラ`ンフ`              | 700 90        |
| 010-50803-60 | スタツト`              | 100 60    | 060-02500-10 | ホ`-ル`ハ`ア`リ`ンク`       | 100 40        |
| 010-50803-70 | スタツト`              | 100 60    | 060-02500-10 | ホ`-ル`ハ`ア`リ`ンク`       | 100 230       |
| 011-00600-10 | フ`ラ`ンジ`ホ`ルト        | 100 320   | 064-13600-10 | フ`ユ-エル`フ`イル`タ        | 600 40        |
| 011-00600-10 | フ`ラ`ンジ`ホ`ルト        | 500 160   | 064-20002-10 | カツフ`                 | 1000 100 - 3  |
| 011-00600-10 | フ`ラ`ンジ`ホ`ルト        | 500 220   | 064-20002-20 | フ`イル`タ               | 1000 100 - 1  |
| 011-00600-20 | フ`ラ`ンジ`ホ`ルト        | 500 40    | 064-20002-30 | カ`ス`ケツト              | 1000 100 - 2  |
| 011-00600-20 | フ`ラ`ンジ`ホ`ルト        | 500 200   | 064-20002-40 | ハ`ン`ジ`ヨ`ホ`ルト         | 1000 100 - 7  |
| 011-00600-20 | フ`ラ`ンジ`ホ`ルト        | 700 330   | 064-20002-50 | カ`ス`ケツト              | 1000 100 - 5  |
| 011-00600-30 | フ`ラ`ンジ`ホ`ルト        | 100 710   | 064-20003-30 | Q-リンク`               | 1000 100 - 6  |
| 011-00600-30 | フ`ラ`ンジ`ホ`ルト        | 400 380   | 064-20023-10 | フ`ユ-エル`スト`レ-ナ        | 1000 100      |
| 011-00600-30 | フ`ラ`ンジ`ホ`ルト        | 500 40    | 064-20024-10 | ロツク`ナツト              | 1000 100 - 10 |
| 011-00600-30 | フ`ラ`ンジ`ホ`ルト        | 500 170   | 065-01403-00 | スハ`-ク`ラ`ク`           | 700 100       |
| 011-00601-40 | フ`ラ`ンジ`ホ`ルト,ハツト`   | 500 170   | 065-50000-50 | スハ`-ク`ラ`ク`キ`ツフ`      | 700 110       |
| 011-00601-50 | フ`ラ`ンジ`ホ`ルト,ハツト`   | 700 330   | 065-50001-40 | スハ`-ク`ラ`ク`キ`ツフ`      | 700 110       |
| 011-00601-50 | フ`ラ`ンジ`ホ`ルト,ハツト`   | 700 390   | 065-90000-10 | フ`ラ`ク`タ-ミナル          | 700 115       |
| 011-00800-10 | フ`ラ`ンジ`ホ`ルト        | 100 720   | 066-20000-30 | ストツフ`ホ`タ`ン AY        | 700 60        |
| 011-00800-50 | フ`ラ`ンジ`ホ`ルト,ハツト`   | 300 350   | 066-20000-40 | ストツフ`ホ`タ`ン AY        | 700 60        |
| 011-00800-60 | フ`ラ`ンジ`ホ`ルト,ハツト`   | 100 630   | 066-20000-41 | ストツフ`ホ`タ`ン AY        | 700 60        |
| 011-00800-61 | フ`ラ`ンジ`ホ`ルト,ハツト`   | 100 630   | 073-20017-70 | ラ`ハ`ル,コ-シ`ヨ`ン        | 600 20        |
| 011-60400-10 | ホ`ルト               | 400 360   | 073-20038-10 | ラ`ハ`ル,ストツフ`          | 500 100       |
| 011-60400-30 | ホ`ルト               | 400 360   | 073-20038-20 | ラ`ハ`ル,ト`レ-ト`マ-ク      | 500 20        |
| 013-00600-40 | ホ`ルト&ワツシヤ AY       | 100 300   | 085-10400-00 | ラ`ハ`-ハ`イフ`           | 600 340       |
| 014-00500-70 | スクリユ,ハ`ン`ハツト`      | 400 210   | 085-10400-00 | ラ`ハ`-ハ`イフ`           | 1000 106      |
| 014-90600-90 | ア`シ`キ`ステ`イ`ンク`スクリユ | 300 230   | 085-10800-00 | ラ`ハ`-ハ`イフ`           | 100 850       |
| 015-20500-10 | タツヒ`ンク`スクリユ        | 300 360   | 085-11100-00 | ラ`ハ`-ハ`イフ`           | 1000 103      |
| 015-20600-30 | タツヒ`ンク`ホ`ルト        | 100 710   | 105-62410-08 | エ`ア`シ`エツト            | 600 210 - 44  |
| 017-00600-90 | ナツト                | 300 240   | 106-62411-08 | メ-`フ`エ`ア`シ`エツト       | 600 210 - 45  |
| 018-00800-10 | フ`ラ`ンジ`ナツト         | 300 350   | 128-62420-08 | ハ`イ`ロツク`シ`エツト        | 600 210 - 5   |
| 018-60600-20 | ナツト                | 400 70    | 150-50150-08 | フ`ラ`ンジ`ナツト           | 500 210 - 16  |
| 020-00800-50 | ワツシヤ               | 200 90    | 205-41901-03 | カ`ハ`チ-ス`リ-フ`         | 100 260       |
| 021-02200-10 | カ`ス`ケツト            | 600 530   | 207-75002-01 | ク`ラ`ンフ` CP           | 700 360       |
| 021-11400-20 | カ`ス`ケツト            | 100 90    | 209-62352-08 | スクリユ,ハ`ン`ハツト`        | 600 210 - 10  |
| 021-31600-10 | カ`ス`ケツト            | 100 280   | 210-62313-08 | ク`ロ`ス`スクリユ           | 600 210 - 81  |
| 021-82200-10 | カ`ス`ケツト            | 600 530   | 210-62318-08 | スフ`リンク`              | 600 210 - 7   |

# 部品番号インデックスリスト

| 部品番号         | 部品名称              | FIG. REF.    | 部品番号         | 部品名称             | FIG. REF. |
|--------------|-------------------|--------------|--------------|------------------|-----------|
| 210-76601-03 | キツフ, ラハ-          | 700 150      | 237-16002-03 | カスケツト, ロツカ-カハ-   | 100 690   |
| 214-62515-08 | ヒン                | 600 210 - 15 | 237-16002-13 | カスケツト, ロツカ-カハ-   | 100 690   |
| 214-73122-01 | ワイヤ- 22 CP        | 700 350      | 237-16007-01 | ニツフル CP          | 100 130   |
| 214-79006-01 | クラフ CP            | 700 360      | 237-16008-01 | ステムシール CP        | 100 670   |
| 215-25004-03 | クリツフ              | 200 380      | 237-16011-01 | ステムシール CP        | 100 670   |
| 215-50515-08 | スハ°イラハスフ°リンク      | 500 210 - 1  | 237-16201-03 | オイルシールダ°フ°レート    | 100 310   |
| 215-50540-08 | フリクシヨソフ°レート       | 500 210 - 8  | 237-20201-01 | クラクシヤフト CP       | 200 10    |
| 215-50550-08 | ヤフ°シヤフト           | 500 210 - 18 | 237-20801-01 | クラクシヤフト CP       | 200 10    |
| 215-50555-08 | ラチエツトヒン           | 500 210 - 17 | 237-20901-01 | クラクシヤフト CP       | 200 10    |
| 215-50560-08 | スラストワツシヤ          | 500 210 - 9  | 237-21001-01 | クラクシヤフト CP       | 200 10    |
| 215-50620-08 | リール               | 500 210 - 2  | 237-21201-01 | クラクシヤフト CP       | 200 10    |
| 215-50630-08 | フリクシヨソフ°リンク       | 500 210 - 6  | 237-22501-00 | コネクテイング°ロツト° AY  | 200 310   |
| 224-62452-08 | スクリユ, ハンハツト       | 600 210 - 10 | 237-23001-03 | コネクテイング°ロツト°ホ°ルト | 200 320   |
| 226-32720-08 | カスケツト, エアクリナ      | 300 510 - 2  | 237-23301-03 | ヒ°ストンヒン          | 200 350   |
| 226-50113-08 | スタ°タローフ°          | 500 210 - 3  | 237-23401-03 | ヒ°ストン            | 200 360   |
| 226-50125-08 | ラチエツト             | 500 210 - 5  | 237-23402-03 | ヒ°ストン            | 200 360   |
| 226-62550-08 | リンク               | 600 210 - 13 | 237-23403-03 | ヒ°ストン            | 200 360   |
| 226-70245-08 | ク°ロメツト            | 700 10 - 10  | 237-23501-07 | ヒ°ストンリンク°セツト     | 200 370   |
| 227-43501-01 | ストツフ°フ°レート CP     | 400 340      | 237-23502-07 | ヒ°ストンリンク°セツト     | 200 370   |
| 227-45002-03 | スフ°リンク°ワツシヤ       | 400 350      | 237-23503-07 | ヒ°ストンリンク°セツト     | 200 370   |
| 227-50100-08 | スタ°タローフ°          | 500 210 - 4  | 237-30101-01 | マワラ- CP          | 300 310   |
| 227-50150-08 | ワフ°キツフ°           | 500 210 - 13 | 237-31701-01 | カハシヤフト CP        | 300 10    |
| 227-63601-03 | オイルダ°ジ            | 100 270      | 237-31701-11 | カハシヤフト CP        | 300 10    |
| 227-76210-03 | シ°ヨイント            | 700 320      | 237-32601-00 | エアクリナ AY         | 300 510   |
| 234-62454-08 | クリツフ°             | 600 210 - 27 | 237-32602-00 | エアクリナ AY         | 300 510   |
| 234-62550-08 | リンク               | 600 210 - 9  | 237-32610-08 | エレメント            | 300 520   |
| 235-43901-01 | クラフ CP            | 400 270      | 237-32901-03 | インシユレタ           | 300 540   |
| 235-62425-08 | カ°イト°ホ°ルト-        | 600 210 - 89 | 237-33301-03 | タ°ツト             | 300 50    |
| 236-23001-03 | コネクテイング°ロツト°ホ°ルト  | 200 320      | 237-33401-03 | インテ°クハ°ルフ°       | 300 80    |
| 236-32901-03 | インシユレタ            | 300 540      | 237-33401-13 | インテ°クハ°ルフ°       | 300 80    |
| 236-35903-03 | カスケツト 2, インシユレタ   | 300 560      | 237-33501-03 | エキゾ°-ストハ°ルフ°     | 300 90    |
| 236-62445-08 | スフ°リンク            | 600 210 - 82 | 237-33601-03 | ハ°ルフ°スフ°リンク      | 300 60    |
| 236-62450-08 | ハ°ツキク°, テ°リハ°リワラシ | 600 210 - 17 | 237-33701-03 | スフ°リンク°リテ°ナ      | 300 70    |
| 236-62500-08 | ニ°トル              | 600 210 - 14 | 237-33701-13 | スフ°リンク°リテ°ナ      | 300 70    |
| 236-62505-08 | フ°ロト              | 600 210 - 19 | 237-34201-01 | マワラ-カハ°- CP      | 300 320   |
| 236-62530-08 | シヤフト AY, スロツトル    | 600 210 - 11 | 237-34202-01 | マワラ-カハ°- CP      | 300 320   |
| 236-62540-08 | ハ°ツキク°, チヤンハ-     | 600 210 - 18 | 237-35001-03 | ロツカ-シヤフト         | 300 200   |
| 236-62551-08 | フ°ロトチヤンハ°ホ°テ-     | 600 210 - 16 | 237-35201-01 | カスケツト CP, マワラ-   | 300 340   |
| 237-10101-01 | クラクク°ス CP         | 100 10       | 237-35301-03 | フ°ツシユロツト°        | 300 210   |
| 237-10101-11 | クラクク°ス CP         | 100 10       | 237-35901-03 | カスケツト 1, インシユレタ  | 300 550   |
| 237-10102-01 | クラクク°ス CP         | 100 10       | 237-35903-03 | カスケツト 2, インシユレタ  | 300 560   |
| 237-10102-11 | クラクク°ス CP         | 100 10       | 237-36101-00 | ロツカ-ア°ム AY       | 300 220   |
| 237-11001-01 | メ°ンハ°アリク°カハ°- CP  | 100 210      | 237-36110-03 | ヒ°トテ°フレクタ        | 300 380   |
| 237-11001-11 | メ°ンハ°アリク°カハ°- CP  | 100 210      | 237-36110-13 | ヒ°トテ°フレクタ        | 300 380   |
| 237-11002-01 | メ°ンハ°アリク°カハ°- CP  | 100 210      | 237-36111-03 | ヒ°トテ°フレクタ        | 300 380   |
| 237-13010-01 | シリクタ°ハツト° CP      | 100 610      | 237-36112-03 | ヒ°トテ°フレクタ        | 300 380   |
| 237-13010-11 | シリクタ°ハツト° CP      | 100 610      | 237-36120-03 | ス°-サ             | 300 250   |
| 237-13010-21 | シリクタ°ハツト° CP      | 100 610      | 237-36201-03 | レリ°ス°レハ-         | 300 110   |
| 237-13010-31 | シリクタ°ハツト° CP      | 100 610      | 237-42201-03 | カ°ハ°ナ°シヤフト       | 400 20    |
| 237-13011-01 | シリクタ°ハツト° CP      | 100 610      | 237-42201-13 | カ°ハ°ナ°シヤフト       | 400 20    |
| 237-14202-03 | ハ°ルフ°カ°イト°        | 100 20       | 237-42301-01 | カ°ハ°ナ°レハ°- CP    | 400 10    |
| 237-15001-01 | カスケツト, ハツト° CP    | 100 620      | 237-42301-11 | カ°ハ°ナ°レハ°- CP    | 400 10    |
| 237-15001-03 | カスケツト, ハツト°       | 100 620      | 237-42501-01 | カ°ハ°ナ°スフ°リンク° CP | 400 80    |
| 237-15001-13 | カスケツト, ハツト°       | 100 620      | 237-42501-13 | カ°ハ°ナ°スフ°リンク°    | 400 80    |
| 237-15501-01 | ロツカ-カハ°- CP       | 100 680      | 237-42502-03 | カ°ハ°ナ°スフ°リンク°    | 400 80    |
| 237-16001-03 | カスケツト, ハ°アリク°カハ°- | 100 290      | 237-42502-13 | カ°ハ°ナ°スフ°リンク°    | 400 80    |

# 部品番号インデックスリスト

| 部品番号         | 部品名称               | FIG. REF.    | 部品番号         | 部品名称               | FIG. REF.    |
|--------------|--------------------|--------------|--------------|--------------------|--------------|
| 237-42502-21 | カハナ-スワリク CP        | 400 80       | 237-62551-08 | キツツ                | 600 210 - 80 |
| 237-42701-01 | カハナ-ロツト CP         | 400 30       | 237-62601-01 | 71-エルハ°イ° CP       | 600 300      |
| 237-42801-01 | ロツト-スワリク CP        | 400 40       | 237-62602-01 | 71-エルハ°イ° CP       | 600 330      |
| 237-42801-03 | ロツト-スワリク           | 400 40       | 237-62603-11 | 71-エルハ°イ° CP       | 1000 102     |
| 237-43302-01 | スビ°-ト°コントロール CP    | 400 310      | 237-62605-01 | 71-エルハ°イ° CP       | 1000 102     |
| 237-45001-01 | カハナ-キ° CP          | 100 250      | 237-62610-01 | 71-エルハ°イ° CP       | 1000 105     |
| 237-45001-11 | カハナ-キ° CP          | 100 250      | 237-62620-01 | ハ°ルセ ハ°イ° CP       | 600 360      |
| 237-45004-03 | スワリク°, アジ°キスタ      | 400 200      | 237-68001-03 | ラハ°-ハ°イ°           | 600 310      |
| 237-45004-13 | スワリク°, アジ°キスタ      | 400 200      | 237-68003-03 | ラハ°-ハ°イ°           | 600 370      |
| 237-45004-23 | スワリク°, アジ°キスタ      | 400 200      | 237-68005-03 | 71-エルハ°イ°          | 600 510      |
| 237-45006-01 | 71° CP, カハナ-コントロール | 400 220      | 237-68006-03 | カツツ                | 600 520      |
| 237-45006-11 | 71° CP, カハナ-コントロール | 400 220      | 237-68006-13 | カツツ                | 600 520      |
| 237-46001-01 | ハ°ル CP             | 400 240      | 237-70120-08 | 71°ハ°イ°            | 700 10 - 1   |
| 237-46001-11 | ハ°ル CP             | 400 240      | 237-70121-08 | 71°ハ°イ°            | 700 10 - 1   |
| 237-46001-21 | ハ°ル CP             | 400 240      | 237-70130-08 | イク°ニツヨコヨル          | 700 10 - 2   |
| 237-50145-08 | スタ-タフ°-リ-          | 500 210 - 11 | 237-70135-08 | エキサイター コイル         | 700 10 - 4   |
| 237-50201-00 | リコイルスタ-タ AY        | 500 210      | 237-70140-08 | ラソフ°コイル            | 700 10 - 3   |
| 237-51201-01 | 71°ロフ°ハクシ°ク CP     | 500 10       | 237-70201-00 | マク°ネト AY           | 700 10       |
| 237-51421-01 | 71°ロフ°ハクシ°ク CP     | 500 10       | 237-70203-00 | マク°ネト AY           | 700 10       |
| 237-51423-01 | 71°ロフ°ハクシ°ク CP     | 500 10       | 237-70207-00 | マク°ネト AY           | 700 10       |
| 237-51424-01 | 71°ロフ°ハクシ°ク CP     | 500 10       | 237-73101-01 | ワイヤ- 1 CP          | 700 340      |
| 237-51431-01 | 71°ロフ°ハクシ°ク CP     | 500 10       | 237-75001-01 | クラソフ° 1 CP         | 700 95       |
| 237-51541-01 | 71°ロフ°ハクシ°ク CP     | 500 10       | 237-75003-03 | ヒ°ニル ハ°イ°          | 700 170      |
| 237-51543-01 | 71°ロフ°ハクシ°ク CP     | 500 10       | 237-76501-01 | 71°ラクツ CP, オイルセンサ- | 700 380      |
| 237-55001-03 | 71°ロフ°-カ°イト        | 500 60       | 237-77001-01 | オイルハ°ルセンサ- CP      | 700 310      |
| 237-55105-03 | シ°ル, エア°カ°イト       | 500 190      | 237-77001-11 | オイルハ°ルセンサ- CP      | 700 310      |
| 237-55141-01 | エア°カ°イト CP         | 500 180      | 237-78001-03 | シ°ヨイント             | 700 320      |
| 237-55501-02 | 71°ロフ°カ°イト         | 500 150      | 237-90301-00 | アクセサリツ°ルキツ         | 900 10       |
| 237-55501-12 | 71°ロフ°カ°イト         | 500 150      | 237-90302-00 | アクセサリツ°ルキツ         | 900 10       |
| 237-55502-01 | 71°ロフ°カ°イト CP      | 500 140      | 237-91701-03 | ラ°ル, トレ°ト°マク       | 500 20       |
| 237-55502-02 | 71°ロフ°カ°イト         | 500 150      | 237-91750-03 | ラ°ル, トレ°ト°マク       | 500 20       |
| 237-55502-12 | 71°ロフ°カ°イト         | 500 150      | 237-91751-03 | ラ°ル, トレ°ト°マク       | 500 20       |
| 237-60101-01 | 71-エルダク CP         | 600 10       | 237-91752-03 | ラ°ル, トレ°ト°マク       | 500 20       |
| 237-60121-01 | 71-エルダク CP         | 600 10       | 237-91754-03 | ラ°ル, トレ°ト°マク       | 500 20       |
| 237-60131-01 | 71-エルダク CP         | 600 10       | 237-91802-03 | ラ°ル, インジ°コネ°ム      | 500 70       |
| 237-62200-08 | タ°イ°ワラム, ホ°ソフ°     | 600 215 - 2  | 237-99001-07 | カ°スケツトセツ           | 100 960      |
| 237-62201-00 | 71-エルホ°ソフ° AY      | 600 215      | 238-62610-01 | 71-エルハ°イ° CP       | 1000 105     |
| 237-62201-07 | タ°イ°ワラムセツ          | 600 217      |              |                    |              |
| 237-62201-08 | タ°イ°ワラム            | 600 215 - 5  |              |                    |              |
| 237-62235-08 | カ°スケツト             | 600 215 - 6  |              |                    |              |
| 237-62250-08 | キツツ                | 600 210 - 80 |              |                    |              |
| 237-62254-08 | D リク               | 600 210 - 84 |              |                    |              |
| 237-62301-00 | キツツ°レ°タ AY         | 600 210      |              |                    |              |
| 237-62301-10 | キツツ°レ°タ AY         | 600 210      |              |                    |              |
| 237-62302-00 | キツツ°レ°タ AY         | 610 210      |              |                    |              |
| 237-62302-10 | キツツ°レ°タ AY         | 610 210      |              |                    |              |
| 237-62400-08 | メ°ソシ°エツ            | 600 210 - 22 |              |                    |              |
| 237-62435-08 | アジ°キスタ-            | 600 210 - 6  |              |                    |              |
| 237-62440-08 | メ°ソス°ル             | 600 210 - 20 |              |                    |              |
| 237-62450-08 | ホ°ル                | 600 210 - 12 |              |                    |              |
| 237-62451-08 | スクリム, ハ°ソハツ°       | 600 210 - 4  |              |                    |              |
| 237-62452-08 | ホ°ス                | 600 210 - 26 |              |                    |              |
| 237-62520-08 | チヨ°グレイ°            | 600 210 - 8  |              |                    |              |
| 237-62525-08 | チヨ°クハ°ルツ°          | 600 210 - 3  |              |                    |              |
| 237-62530-08 | シヤフ° AY, スロツトル     | 600 210 - 11 |              |                    |              |
| 237-62535-08 | スロツトルハ°ルツ°         | 600 210 - 1  |              |                    |              |

MODEL EH15

部品番号順インデックス

# 部品番号インデックスリスト

| 部品番号         | 部品名称        | FIG. REF. | 部品番号         | 部品名称          | FIG. REF.     |
|--------------|-------------|-----------|--------------|---------------|---------------|
| 001-10061-20 | ホルト&ワツヤ AY  | 300 420   | 021-31600-10 | カスケツト         | 100 280       |
| 001-11081-60 | ホルト&ワツヤ AY  | 600 540   | 021-32000-10 | カスケツト         | 600 530       |
| 001-13081-60 | ホルト&ワツヤ AY  | 200 100   | 021-82200-10 | カスケツト         | 600 530       |
| 001-14062-50 | ホルト&ワツヤ AY  | 400 60    | 023-02501-10 | スハ-サ          | 200 40        |
| 001-17062-50 | ホルト&ワツヤ AY  | 700 30    | 023-02501-20 | スハ-サ          | 200 40        |
| 001-65050-80 | ホルト         | 400 250   | 023-02501-30 | スハ-サ          | 200 40        |
| 001-65060-80 | ホルト         | 400 250   | 024-10200-10 | クロメツト         | 400 230       |
| 002-17040-00 | ナツト         | 700 155   | 024-10500-30 | クロメツト         | 500 80        |
| 002-18140-00 | ナツト         | 200 50    | 024-11000-80 | クロメツト         | 500 80        |
| 002-38060-00 | フランジナツト     | 300 570   | 031-00600-20 | タウエルピ-ン       | 100 50        |
| 003-13060-00 | クリツフ        | 400 50    | 031-00600-20 | タウエルピ-ン       | 100 700       |
| 003-15220-00 | スタツフ リンク    | 300 120   | 032-30300-10 | ウツラフキ-        | 200 70        |
| 003-20040-00 | スワ-リンクワツヤ-  | 700 160   | 040-11400-30 | フ-ラク          | 100 80        |
| 003-20140-00 | スワ-リンクワツヤ   | 200 60    | 043-04300-15 | ユ-エルタツクキツフ CP | 600 30        |
| 004-31051-60 | スクリ,ハ-ンハツ   | 400 210   | 044-02500-20 | オイルシ-ル        | 100 220       |
| 004-31052-00 | スクリ,ハ-ンハツ   | 400 210   | 044-02500-70 | オイルシ-ル        | 100 30        |
| 004-31053-00 | スクリ,ハ-ンハツ   | 400 210   | 052-10601-10 | ハ-ンシヨ         | 1000 108      |
| 004-31060-80 | スクリ,ハ-ンハツ   | 400 260   | 053-30900-20 | ナツト,シヨイソト     | 1000 101      |
| 004-31061-00 | スクリ,ハ-ンハツ   | 400 260   | 056-10800-20 | ホ-スクラツフ       | 600 320       |
| 004-35062-50 | スクリ&ワツヤ AY  | 700 40    | 056-10800-20 | ホ-スクラツフ       | 600 350       |
| 004-36051-60 | スクリ&ワツヤ AY  | 400 280   | 056-10800-20 | ホ-スクラツフ       | 600 380       |
| 005-19041-00 | スワ-リンクピ-ン   | 300 100   | 056-11000-30 | ホ-スクラツフ       | 1000 107      |
| 005-30053-01 | キ-,ト-ライヒ-ンク | 200 80    | 056-11100-20 | ホ-スクラツフ       | 1000 107      |
| 010-50602-30 | スタツト        | 100 70    | 056-11700-10 | ホ-スクラツフ       | 1000 104      |
| 010-50803-60 | スタツト        | 100 60    | 056-30000-20 | ワイヤ-ハ-ンソト     | 700 370       |
| 011-00600-10 | フランジホルト     | 100 320   | 056-51600-10 | クリツフ          | 200 380       |
| 011-00600-10 | フランジホルト     | 500 160   | 056-60002-50 | クランフ          | 700 90        |
| 011-00600-10 | フランジホルト     | 500 220   | 060-02500-10 | ホ-ルハ-アリンク     | 100 40        |
| 011-00600-20 | フランジホルト     | 500 40    | 060-02500-10 | ホ-ルハ-アリンク     | 100 230       |
| 011-00600-20 | フランジホルト     | 500 200   | 064-13600-10 | ユ-エルファイルタ     | 600 40        |
| 011-00600-20 | フランジホルト     | 700 330   | 064-20002-10 | カツフ           | 1000 100 - 3  |
| 011-00600-30 | フランジホルト     | 100 710   | 064-20002-20 | ファイルタ         | 1000 100 - 1  |
| 011-00600-30 | フランジホルト     | 400 380   | 064-20002-30 | カスケツト         | 1000 100 - 2  |
| 011-00600-30 | フランジホルト     | 500 40    | 064-20002-40 | ハ-ンシヨホルト      | 1000 100 - 7  |
| 011-00600-30 | フランジホルト     | 500 170   | 064-20002-50 | カスケツト         | 1000 100 - 5  |
| 011-00601-40 | フランジホルト,ハツト | 500 170   | 064-20003-30 | 0-リンク         | 1000 100 - 6  |
| 011-00601-50 | フランジホルト,ハツト | 700 330   | 064-20023-10 | ユ-エルストレ-ナ     | 1000 100      |
| 011-00601-50 | フランジホルト,ハツト | 700 390   | 064-20024-10 | ロツクナツト        | 1000 100 - 10 |
| 011-00800-10 | フランジホルト     | 100 720   | 065-01403-00 | スハ-クワ-ラク      | 700 100       |
| 011-00800-60 | フランジホルト,ハツト | 100 630   | 065-50000-50 | スハ-クワ-ラクキツフ   | 700 110       |
| 011-00800-61 | フランジホルト,ハツト | 100 630   | 065-50001-40 | スハ-クワ-ラクキツフ   | 700 110       |
| 011-00800-70 | フランジホルト,ハツト | 300 350   | 065-90000-10 | フ-ラクタ-ミナル     | 700 115       |
| 011-60400-10 | ホルト         | 400 360   | 066-20000-30 | スタツフホ-タツ AY   | 700 60        |
| 011-60400-30 | ホルト         | 400 360   | 066-20000-40 | スタツフホ-タツ AY   | 700 60        |
| 013-00600-40 | ホルト&ワツヤ AY  | 100 300   | 066-20000-41 | スタツフホ-タツ AY   | 700 60        |
| 014-00500-70 | スクリ,ハ-ンハツ   | 400 210   | 073-20017-70 | ラハ-ル,ユ-シヨソ    | 600 20        |
| 014-90600-90 | アジヤステイソクスクリ | 300 230   | 073-20038-10 | ラハ-ル,スタツフ     | 500 100       |
| 015-20500-10 | タツヒ-ンクスクリ   | 300 360   | 073-20038-20 | ラハ-ル,トレ-トマ-ク  | 500 20        |
| 015-20600-30 | タツヒ-ンクホルト   | 100 710   | 085-10400-00 | ラハ-ハ-イフ       | 600 340       |
| 017-00600-90 | ナツト         | 300 240   | 085-10400-00 | ラハ-ハ-イフ       | 1000 106      |
| 018-00800-10 | フランジナツト     | 300 350   | 085-10800-00 | ラハ-ハ-イフ       | 100 850       |
| 018-60600-20 | ナツト         | 400 70    | 085-11100-00 | ラハ-ハ-イフ       | 1000 103      |
| 020-00800-50 | ワツヤ         | 200 90    | 106-62392-08 | シ-ル           | 600 210 - 32  |
| 020-00801-40 | ワツヤ         | 200 90    | 106-62538-08 | スロツトルハ-ルフ     | 600 210 - 1   |
| 021-02200-10 | カスケツト       | 600 530   | 111-62412-08 | エツイソツ,ハ-イソツ   | 600 210 - 45  |
| 021-11400-20 | カスケツト       | 100 90    | 128-62420-08 | ハ-イソツシヨイソツ    | 600 210 - 5   |

# 部品番号インデックスリスト

| 部品番号         | 部品名称                | FIG. REF.    | 部品番号         | 部品名称               | FIG. REF.   |
|--------------|---------------------|--------------|--------------|--------------------|-------------|
| 150-50150-08 | フランジナット             | 500 210 - 16 | 237-16002-03 | カクスタット, ロツカ-カハ-    | 100 690     |
| 205-41901-03 | カハナ-スリーブ            | 100 260      | 237-16002-13 | カクスタット, ロツカ-カハ-    | 100 690     |
| 207-62410-08 | エアシヅメ               | 600 210 - 44 | 237-16007-01 | ニツツル CP            | 100 130     |
| 207-62640-01 | フニ-エルハ°イ° CP        | 1000 105     | 237-16008-01 | ステムシール CP          | 100 670     |
| 207-75002-01 | クランフ° CP            | 700 360      | 237-16011-01 | ステムシール CP          | 100 670     |
| 209-62352-08 | スクリユ, ハ°ンハツト        | 600 210 - 40 | 237-16201-03 | オイルシールタ-フプレート      | 100 310     |
| 210-62313-08 | クロススクリユ             | 600 210 - 81 | 237-31701-01 | カムシヤフト CP          | 300 10      |
| 210-62318-08 | ス°リンク               | 600 210 - 7  | 237-31701-11 | カムシヤフト CP          | 300 10      |
| 210-76601-03 | キヤツフ°, ラハ-          | 700 150      | 237-32901-03 | インシユレ-タ            | 300 540     |
| 214-62515-08 | ヒ°ン                 | 600 210 - 15 | 237-33301-03 | タ°ツト               | 300 50      |
| 214-73122-01 | ワイヤ- 22 CP          | 700 350      | 237-33601-03 | ハ°ルツ°ス°リンク         | 300 60      |
| 214-79006-01 | クランフ° CP            | 700 360      | 237-33701-03 | ス°リンク°リテーナ         | 300 70      |
| 215-50515-08 | スハ°イラハス°リンク         | 500 210 - 1  | 237-33701-13 | ス°リンク°リテーナ         | 300 70      |
| 215-50540-08 | フリクシヨク°プレート         | 500 210 - 8  | 237-35001-03 | ロツカ-シヤフト           | 300 200     |
| 215-50550-08 | ツマシヤフト              | 500 210 - 18 | 237-35201-01 | カクスタット CP, マワラ-    | 300 340     |
| 215-50555-08 | ラチエツトヒ°ン            | 500 210 - 17 | 237-35901-03 | カクスタット 1, インシユレ-タ  | 300 550     |
| 215-50560-08 | スラストワツシヤ            | 500 210 - 9  | 237-35903-03 | カクスタット 2, インシユレ-タ  | 300 560     |
| 215-50630-08 | フリクシヨクス°リンク         | 500 210 - 6  | 237-36101-00 | ロツカ-ア-ム AY         | 300 220     |
| 224-62452-08 | スクリユ, ハ°ンハツト        | 600 210 - 40 | 237-36110-03 | ヒ-トテ°フレクタ          | 300 380     |
| 226-32720-08 | カクスタット, エアクリ-ナ      | 300 510 - 2  | 237-36110-13 | ヒ-トテ°フレクタ          | 300 380     |
| 226-50113-08 | スタ-タロ-フ°            | 500 210 - 3  | 237-36111-03 | ヒ-トテ°フレクタ          | 300 380     |
| 226-50125-08 | ラチエツト               | 500 210 - 5  | 237-36112-03 | ヒ-トテ°フレクタ          | 300 380     |
| 226-62400-08 | メ-ンシヅメツト            | 600 210 - 22 | 237-36120-03 | ス°-サ               | 300 250     |
| 226-62550-08 | リンク                 | 600 210 - 13 | 237-36201-03 | レリ-ス°レハ-           | 300 110     |
| 226-70245-08 | ク°ロメツト              | 700 10 - 10  | 237-42201-03 | カハナ-シヤフト           | 400 20      |
| 227-36501-01 | ロツクワツシヤ             | 300 410      | 237-42201-13 | カハナ-シヤフト           | 400 20      |
| 227-43501-01 | ストツツ°プレート CP        | 400 340      | 237-42301-01 | カハナ-レハ- CP         | 400 10      |
| 227-45002-03 | ス°リンク°ワツシヤ          | 400 350      | 237-42301-11 | カハナ-レハ- CP         | 400 10      |
| 227-50100-08 | スタ-タノフ°             | 500 210 - 4  | 237-42501-01 | カハナ-ス°リンク° CP      | 400 80      |
| 227-50121-08 | リ-ル CP              | 500 210 - 2  | 237-42501-13 | カハナ-ス°リンク°         | 400 80      |
| 227-50150-08 | ノフ°キヤツフ°            | 500 210 - 13 | 237-42502-03 | カハナ-ス°リンク°         | 400 80      |
| 227-63601-03 | オイルケ°-シ°            | 100 270      | 237-42502-13 | カハナ-ス°リンク°         | 400 80      |
| 227-76210-03 | シ°ヨイント              | 700 320      | 237-42502-21 | カハナ-ス°リンク° CP      | 400 80      |
| 230-49003-01 | ス°リンク° CP, アシ°キスタ   | 400 200      | 237-42801-01 | ロツト°ス°リンク° CP      | 400 40      |
| 234-62454-08 | クリツフ°               | 600 210 - 27 | 237-42801-03 | ロツト°ス°リンク°         | 400 40      |
| 234-62550-08 | リンク                 | 600 210 - 9  | 237-43302-01 | スヒ°-ト°コントロ-ル CP    | 400 310     |
| 235-43901-01 | クランフ° CP            | 400 270      | 237-45001-01 | カハナ-キ°キ CP         | 100 250     |
| 235-62425-08 | カ°イト°ネツタ-           | 600 210 - 89 | 237-45001-11 | カハナ-キ°キ CP         | 100 250     |
| 236-32901-03 | インシユレ-タ             | 300 540      | 237-45004-03 | ス°リンク°, アシ°キスタ     | 400 200     |
| 236-35903-03 | カクスタット 2, インシユレ-タ   | 300 560      | 237-45004-13 | ス°リンク°, アシ°キスタ     | 400 200     |
| 236-62445-08 | ス°リンク               | 600 210 - 82 | 237-45004-23 | ス°リンク°, アシ°キスタ     | 400 200     |
| 236-62450-08 | ハ°ツキク°, テ°リハ°リフランシ° | 600 210 - 17 | 237-45006-01 | ノフ° CP, カハナ-コントロ-ル | 400 220     |
| 236-62500-08 | ニ-ト°ル               | 600 210 - 14 | 237-45006-11 | ノフ° CP, カハナ-コントロ-ル | 400 220     |
| 236-62505-08 | ポート                 | 600 210 - 19 | 237-46001-01 | ハ°ネツ CP            | 400 240     |
| 236-62530-08 | シヤフト AY, スロツトル      | 600 210 - 11 | 237-46001-11 | ハ°ネツ CP            | 400 240     |
| 236-62540-08 | ハ°ツキク°, チヤンハ-       | 600 210 - 18 | 237-46001-21 | ハ°ネツ CP            | 400 240     |
| 236-62551-08 | ポートチヤンハ°ネツタ-        | 600 210 - 16 | 237-55105-03 | シ-ル, エア-カ°イト°      | 500 190     |
| 236-62631-08 | リンク                 | 600 210 - 60 | 237-55141-01 | エアカ°イト° CP         | 500 180     |
| 236-62680-08 | シ-ル                 | 600 210 - 62 | 237-55501-02 | フロントカハ-            | 500 150     |
| 237-11001-01 | メ-ンハ°アリク°カハ- CP     | 100 210      | 237-55501-12 | フロントカハ-            | 500 150     |
| 237-11001-11 | メ-ンハ°アリク°カハ- CP     | 100 210      | 237-55502-01 | フロントカハ- CP         | 500 140     |
| 237-11002-01 | メ-ンハ°アリク°カハ- CP     | 100 210      | 237-55502-02 | フロントカハ-            | 500 150     |
| 237-13011-01 | シリク°ハツト° CP         | 100 610      | 237-55502-12 | フロントカハ-            | 500 150     |
| 237-14202-03 | ハ°ルツ°カ°イト°          | 100 20       | 237-62200-08 | タ°イヤラム, ネツフ°       | 600 215 - 2 |
| 237-15501-01 | ロツカ-カハ- CP          | 100 680      | 237-62201-00 | フニ-エルネツフ° AY       | 600 215     |
| 237-16001-03 | カクスタット, ハ°アリク°カハ-   | 100 290      | 237-62201-07 | タ°イヤラムセツト          | 600 217     |

# 部品番号インデックスリスト

| 部品番号         | 部品名称   | FIG. REF.    | 部品番号         | 部品名称   | FIG. REF.    |
|--------------|--|--------------|--------------|--|--------------|
| 237-62201-08 | タ <sup>ン</sup> イワラ   | 600 215 - 5  | 238-23501-07 | ヒ <sup>ス</sup> トコソク <sup>セ</sup> ット  | 200 370      |
| 237-62235-08 | カ <sup>ス</sup> ケツト   | 600 215 - 6  | 238-23502-07 | ヒ <sup>ス</sup> トコソク <sup>セ</sup> ット  | 200 370      |
| 237-62250-08 | キ <sup>ツ</sup> ツ <sup>フ</sup>  | 600 210 - 80 | 238-23503-07 | ヒ <sup>ス</sup> トコソク <sup>セ</sup> ット  | 200 370      |
| 237-62254-08 | 0 リ <sup>ン</sup> ク   | 600 210 - 84 | 238-30101-01 | マ <sup>ワ</sup> ラ- CP   | 300 310      |
| 237-62435-08 | ア <sup>シ</sup> キ <sup>ハ</sup> スター  | 600 210 - 6  | 238-32601-00 | エ <sup>ア</sup> ク <sup>リ</sup> -ナ AY  | 300 510      |
| 237-62450-08 | ホ <sup>ル</sup> ト   | 600 210 - 12 | 238-32602-00 | エ <sup>ア</sup> ク <sup>リ</sup> -ナ AY  | 300 510      |
| 237-62451-08 | ス <sup>ク</sup> リ <sup>ユ</sup> ,ハ <sup>ン</sup> ソ <sup>ウ</sup> ハ <sup>ツ</sup> ト              | 600 210 - 2  | 238-32610-08 | エ <sup>レ</sup> メ <sup>ン</sup> ト  | 300 520      |
| 237-62452-08 | ホ <sup>ス</sup>   | 600 210 - 26 | 238-33401-03 | イ <sup>ン</sup> テ <sup>ー</sup> ク <sup>ハ</sup> ル <sup>フ</sup>                    | 300 80       |
| 237-62520-08 | チ <sup>ョ</sup> -ク <sup>シ</sup> ハ <sup>ー</sup>  | 600 210 - 8  | 238-33401-13 | イ <sup>ン</sup> テ <sup>ー</sup> ク <sup>ハ</sup> ル <sup>フ</sup>                    | 300 80       |
| 237-62530-08 | シ <sup>ヤ</sup> フト AY,ス <sup>ロ</sup> ツト <sup>ル</sup>  | 600 210 - 11 | 238-33401-23 | イ <sup>ン</sup> テ <sup>ー</sup> ク <sup>ハ</sup> ル <sup>フ</sup>                    | 300 80       |
| 237-62531-08 | ス <sup>ロ</sup> ツト <sup>ル</sup> シ <sup>ヤ</sup> フト   | 600 210 - 11 | 238-33401-33 | イ <sup>ン</sup> テ <sup>ー</sup> ク <sup>ハ</sup> ル <sup>フ</sup>                    | 300 80       |
| 237-62551-08 | キ <sup>ツ</sup> ツ <sup>フ</sup>  | 600 210 - 80 | 238-33501-03 | エ <sup>キ</sup> ツ <sup>ー</sup> -ス <sup>ト</sup> ハ <sup>ル</sup> フ                 | 300 90       |
| 237-62601-01 | フ <sup>リ</sup> -エ <sup>ル</sup> ハ <sup>ン</sup> ソ <sup>ウ</sup> イ <sup>フ</sup> CP             | 600 300      | 238-34201-01 | マ <sup>ワ</sup> ラ-カ <sup>ハ</sup> ル <sup>フ</sup> - CP                            | 300 320      |
| 237-62602-01 | フ <sup>リ</sup> -エ <sup>ル</sup> ハ <sup>ン</sup> ソ <sup>ウ</sup> イ <sup>フ</sup> CP             | 600 330      | 238-34202-01 | マ <sup>ワ</sup> ラ-カ <sup>ハ</sup> ル <sup>フ</sup> - CP                            | 300 320      |
| 237-62603-11 | フ <sup>リ</sup> -エ <sup>ル</sup> ハ <sup>ン</sup> ソ <sup>ウ</sup> イ <sup>フ</sup> CP             | 1000 102     | 238-35301-03 | フ <sup>ツ</sup> シ <sup>ロ</sup> ツト   | 300 210      |
| 237-62605-01 | フ <sup>リ</sup> -エ <sup>ル</sup> ハ <sup>ン</sup> ソ <sup>ウ</sup> イ <sup>フ</sup> CP             | 1000 102     | 238-42701-01 | カ <sup>ハ</sup> ハ <sup>チ</sup> -ロ <sup>ツ</sup> ト CP                             | 400 30       |
| 237-62620-01 | ハ <sup>ル</sup> セ <sup>ハ</sup> ソ <sup>ウ</sup> イ <sup>フ</sup> CP                             | 600 360      | 238-50145-08 | ス <sup>テ</sup> -タ <sup>フ</sup> - <sup>リ</sup>                                  | 500 210 - 11 |
| 237-68001-03 | ラ <sup>ハ</sup> - <sup>ハ</sup> イ <sup>フ</sup>   | 600 310      | 238-50201-00 | リ <sup>コ</sup> イ <sup>ル</sup> ス <sup>タ</sup> -タ AY                             | 500 210      |
| 237-68003-03 | ラ <sup>ハ</sup> - <sup>ハ</sup> イ <sup>フ</sup>   | 600 370      | 238-51201-01 | フ <sup>ロ</sup> ワ-ハ <sup>ウ</sup> ソ <sup>ウ</sup> ソ <sup>ク</sup> CP               | 500 10       |
| 237-68005-03 | フ <sup>リ</sup> -エ <sup>ル</sup> フ <sup>イ</sup> ル <sup>タ</sup>                               | 600 510      | 238-51421-01 | フ <sup>ロ</sup> ワ-ハ <sup>ウ</sup> ソ <sup>ウ</sup> ソ <sup>ク</sup> CP               | 500 10       |
| 237-68006-03 | カ <sup>ツ</sup> ツ <sup>フ</sup>  | 600 520      | 238-51423-01 | フ <sup>ロ</sup> ワ-ハ <sup>ウ</sup> ソ <sup>ウ</sup> ソ <sup>ク</sup> CP               | 500 10       |
| 237-68006-13 | カ <sup>ツ</sup> ツ <sup>フ</sup>  | 600 520      | 238-51424-01 | フ <sup>ロ</sup> ワ-ハ <sup>ウ</sup> ソ <sup>ウ</sup> ソ <sup>ク</sup> CP               | 500 10       |
| 237-70135-08 | エ <sup>キ</sup> サイ <sup>タ</sup> - コ <sup>イ</sup> ル  | 700 10 - 4   | 238-51541-01 | フ <sup>ロ</sup> ワ-ハ <sup>ウ</sup> ソ <sup>ウ</sup> ソ <sup>ク</sup> CP               | 500 10       |
| 237-70140-08 | ラ <sup>ン</sup> フ <sup>コ</sup> イ <sup>ル</sup>   | 700 10 - 3   | 238-51543-01 | フ <sup>ロ</sup> ワ-ハ <sup>ウ</sup> ソ <sup>ウ</sup> ソ <sup>ク</sup> CP               | 500 10       |
| 237-73101-01 | ワ <sup>イ</sup> ヤ- 1 CP   | 700 340      | 238-55001-03 | フ <sup>ロ</sup> ワ-カ <sup>イ</sup> ト  | 500 60       |
| 237-75001-01 | ク <sup>ラ</sup> ンク <sup>ス</sup> 1 CP  | 700 95       | 238-60101-01 | フ <sup>リ</sup> -エ <sup>ル</sup> タ <sup>ン</sup> ク CP                             | 600 10       |
| 237-75003-03 | ヒ <sup>ニ</sup> -ル <sup>ハ</sup> イ <sup>フ</sup>  | 700 170      | 238-60121-01 | フ <sup>リ</sup> -エ <sup>ル</sup> タ <sup>ン</sup> ク CP                             | 600 10       |
| 237-76501-01 | フ <sup>ラ</sup> ケ <sup>ツ</sup> ト CP,オ <sup>イ</sup> ル <sup>セ</sup> ン <sup>サ</sup> -          | 700 380      | 238-62301-00 | キ <sup>ツ</sup> ツ <sup>レ</sup> -タ AY  | 600 210      |
| 237-77001-01 | オ <sup>イ</sup> ル <sup>セ</sup> ハ <sup>ル</sup> セ <sup>ン</sup> サ- CP                          | 700 310      | 238-62301-10 | キ <sup>ツ</sup> ツ <sup>レ</sup> -タ AY  | 600 210      |
| 237-77001-11 | オ <sup>イ</sup> ル <sup>セ</sup> ハ <sup>ル</sup> セ <sup>ン</sup> サ- CP                          | 700 310      | 238-62302-00 | キ <sup>ツ</sup> ツ <sup>レ</sup> -タ AY  | 610 210      |
| 237-78001-03 | シ <sup>ョ</sup> イ <sup>ン</sup> ト  | 700 320      | 238-62302-10 | キ <sup>ツ</sup> ツ <sup>レ</sup> -タ AY  | 610 210      |
| 237-90301-00 | ア <sup>ク</sup> セ <sup>サ</sup> リ <sup>ツ</sup> -ル <sup>キ</sup> ツト                            | 900 10       | 238-62303-00 | キ <sup>ツ</sup> ツ <sup>レ</sup> タ AY   | 600 210      |
| 237-90302-00 | ア <sup>ク</sup> セ <sup>サ</sup> リ <sup>ツ</sup> -ル <sup>キ</sup> ツト                            | 900 10       | 238-62441-08 | メ <sup>ン</sup> コ <sup>ス</sup> ル  | 600 210 - 20 |
| 238-10101-01 | ク <sup>ラ</sup> ンク <sup>ス</sup> CP  | 100 10       | 238-62525-08 | チ <sup>ョ</sup> ク <sup>ハ</sup> ル <sup>フ</sup>                                   | 600 210 - 3  |
| 238-10101-11 | ク <sup>ラ</sup> ンク <sup>ス</sup> CP  | 100 10       | 238-62610-01 | フ <sup>リ</sup> -エ <sup>ル</sup> ハ <sup>ン</sup> ソ <sup>ウ</sup> イ <sup>フ</sup> CP | 1000 105     |
| 238-10102-01 | ク <sup>ラ</sup> ンク <sup>ス</sup> CP  | 100 10       | 238-70120-08 | フ <sup>ラ</sup> イ <sup>キ</sup> イ <sup>ル</sup> CP                                | 700 10 - 1   |
| 238-10102-11 | ク <sup>ラ</sup> ンク <sup>ス</sup> CP  | 100 10       | 238-70121-08 | フ <sup>ラ</sup> イ <sup>キ</sup> イ <sup>ル</sup>                                   | 700 10 - 1   |
| 238-13010-01 | シ <sup>リ</sup> ンタ <sup>ハ</sup> ツト CP   | 100 610      | 238-70130-08 | イ <sup>ク</sup> ニ <sup>ツ</sup> シ <sup>ョ</sup> コ <sup>イ</sup> ル                  | 700 10 - 2   |
| 238-13010-11 | シ <sup>リ</sup> ンタ <sup>ハ</sup> ツト CP   | 100 610      | 238-70201-00 | マ <sup>ク</sup> ネ <sup>ト</sup> AY   | 700 10       |
| 238-13010-21 | シ <sup>リ</sup> ンタ <sup>ハ</sup> ツト CP   | 100 610      | 238-70203-00 | マ <sup>ク</sup> ネ <sup>ト</sup> AY   | 700 10       |
| 238-13010-31 | シ <sup>リ</sup> ンタ <sup>ハ</sup> ツト CP   | 100 610      | 238-70207-00 | マ <sup>ク</sup> ネ <sup>ト</sup> AY   | 700 10       |
| 238-13011-01 | シ <sup>リ</sup> ンタ <sup>ハ</sup> ツト CP   | 100 610      | 238-91701-03 | ラ <sup>ハ</sup> ル,ト <sup>レ</sup> -ト <sup>マ</sup> -ク                             | 500 20       |
| 238-15001-01 | カ <sup>ス</sup> ケツト ,ハ <sup>ツ</sup> ト CP  | 100 620      | 238-91750-03 | ラ <sup>ハ</sup> ル,ト <sup>レ</sup> -ト <sup>マ</sup> -ク                             | 500 20       |
| 238-15001-03 | カ <sup>ス</sup> ケツト,ハ <sup>ツ</sup> ト  | 100 620      | 238-91751-03 | ラ <sup>ハ</sup> ル,ト <sup>レ</sup> -ト <sup>マ</sup> -ク                             | 500 20       |
| 238-15001-13 | カ <sup>ス</sup> ケツト,ハ <sup>ツ</sup> ト  | 100 620      | 238-91752-03 | ラ <sup>ハ</sup> ル,ト <sup>レ</sup> -ト <sup>マ</sup> -ク                             | 500 20       |
| 238-20201-01 | ク <sup>ラ</sup> ンク <sup>ソ</sup> ヤ <sup>フト</sup> CP  | 200 10       | 238-91802-03 | ラ <sup>ハ</sup> ル,エ <sup>ン</sup> ジ <sup>ン</sup> ネ <sup>ー</sup> ム                | 500 70       |
| 238-20801-01 | ク <sup>ラ</sup> ンク <sup>ソ</sup> ヤ <sup>フト</sup> CP  | 200 10       | 238-99001-07 | カ <sup>ス</sup> ケツト <sup>セ</sup> ツト   | 100 960      |
| 238-20901-01 | ク <sup>ラ</sup> ンク <sup>ソ</sup> ヤ <sup>フト</sup> CP  | 200 10       | 239-62551-08 | キ <sup>ツ</sup> ツ <sup>フ</sup>  | 600 210 - 61 |
| 238-21001-01 | ク <sup>ラ</sup> ンク <sup>ソ</sup> ヤ <sup>フト</sup> CP  | 200 10       | 239-62560-08 | リ <sup>ン</sup> ク   | 600 210 - 9  |
| 238-21201-01 | ク <sup>ラ</sup> ンク <sup>ソ</sup> ヤ <sup>フト</sup> CP  | 200 10       |              |  |              |
| 238-22501-00 | コ <sup>ネ</sup> ク <sup>テ</sup> イ <sup>ン</sup> ク <sup>ロ</sup> ツト AY                          | 200 310      |              |  |              |
| 238-23001-03 | コ <sup>ネ</sup> ク <sup>テ</sup> イ <sup>ン</sup> ク <sup>ロ</sup> ツト <sup>ホ</sup> ル <sup>ト</sup> | 200 320      |              |  |              |
| 238-23301-03 | ヒ <sup>ス</sup> ト <sup>コ</sup> ソ <sup>ク</sup>   | 200 350      |              |  |              |
| 238-23401-03 | ヒ <sup>ス</sup> ト <sup>コ</sup>  | 200 360      |              |  |              |
| 238-23402-03 | ヒ <sup>ス</sup> ト <sup>コ</sup>  | 200 360      |              |  |              |
| 238-23403-03 | ヒ <sup>ス</sup> ト <sup>コ</sup>  | 200 360      |              |  |              |

MODEL EH21

部品番号順インデックス



# 部品番号インデックスリスト

| 部品番号         | 部品名称           | FIG. REF. | 部品番号         | 部品名称           | FIG. REF. |
|--------------|----------------|-----------|--------------|----------------|-----------|
| 001-10061-00 | ホルト&ワツヤ AY     | 300 585   | 010-50601-20 | スタツ            | 300 420   |
| 001-10061-20 | ホルト&ワツヤ AY     | 400 250   | 010-50602-70 | スタツ            | 300 420   |
| 001-10081-60 | ホルト&ワツヤ AY     | 300 390   | 010-50802-50 | スタツ            | 100 60    |
| 001-11081-60 | ホルト&ワツヤ AY     | 400 570   | 010-50803-60 | スタツ            | 100 60    |
| 001-11081-60 | ホルト&ワツヤ AY     | 600 110   | 011-00600-10 | フランジホルト        | 300 360   |
| 001-13061-00 | ホルト&ワツヤ AY     | 300 590   | 011-00600-10 | フランジホルト        | 500 40    |
| 001-13061-40 | ホルト&ワツヤ AY     | 100 740   | 011-00600-10 | フランジホルト        | 500 80    |
| 001-13061-40 | ホルト&ワツヤ AY     | 500 80    | 011-00600-10 | フランジホルト        | 500 100   |
| 001-13081-60 | ホルト&ワツヤ AY     | 200 100   | 011-00600-10 | フランジホルト        | 500 220   |
| 001-13083-00 | ホルト&ワツヤ AY     | 100 300   | 011-00600-20 | フランジホルト        | 100 710   |
| 001-14061-20 | ホルト&ワツヤ AY     | 700 220   | 011-00600-20 | フランジホルト        | 300 400   |
| 001-14062-50 | ホルト&ワツヤ AY     | 400 60    | 011-00600-30 | フランジホルト        | 100 710   |
| 001-14063-00 | ホルト&ワツヤ AY     | 400 60    | 011-00600-30 | フランジホルト        | 100 860   |
| 001-14081-60 | ホルト&ワツヤ AY     | 600 110   | 011-00600-30 | フランジホルト        | 300 400   |
| 001-14083-50 | ホルト&ワツヤ AY     | 300 470   | 011-00601-50 | フランジホルト, ヲツ    | 700 330   |
| 001-14084-00 | ホルト&ワツヤ AY     | 300 440   | 011-01000-10 | フランジホルト, ヲツ    | 100 720   |
| 001-14084-50 | ホルト&ワツヤ AY     | 300 470   | 011-01000-20 | フランジホルト, ヲツ    | 100 630   |
| 001-14085-00 | ホルト&ワツヤ AY     | 300 440   | 011-01000-30 | フランジホルト, ヲツ    | 100 730   |
| 001-17062-50 | ホルト&ワツヤ AY     | 700 30    | 011-60400-10 | ホルト            | 400 510   |
| 001-65062-50 | ホルト            | 400 580   | 013-00600-30 | ホルト&ワツヤ AY     | 500 220   |
| 001-65081-20 | ホルト            | 500 230   | 013-00601-50 | ホルト&ワツヤ AY     | 500 220   |
| 001-66084-00 | ホルト            | 300 440   | 014-90600-90 | アシヤステイクスクリ     | 300 230   |
| 001-67083-00 | ホルト            | 100 300   | 015-00600-10 | タツヒンクスクリ       | 100 880   |
| 002-17040-00 | ナツ             | 700 155   | 015-00600-10 | タツヒンクスクリ       | 700 70    |
| 002-17060-00 | ナツ             | 300 570   | 015-20600-30 | タツヒンクホルト       | 100 860   |
| 002-18060-00 | ナツ             | 400 590   | 017-00600-90 | ナツ             | 300 240   |
| 002-18180-00 | ナツ             | 200 50    | 017-90800-12 | ウインクナツ         | 400 520   |
| 002-27050-00 | ナツ             | 400 370   | 018-00800-10 | フランジナツ         | 300 350   |
| 002-27060-00 | ナツ             | 400 370   | 018-60600-20 | ナツ             | 400 70    |
| 002-38060-00 | フランジナツ         | 300 570   | 020-00800-20 | ワツヤ            | 200 90    |
| 002-38080-00 | フランジナツ         | 600 60    | 020-02000-10 | ワツヤ            | 300 260   |
| 003-10080-00 | ワツヤ            | 400 540   | 021-11400-20 | カスケツ           | 100 90    |
| 003-10080-00 | ワツヤ            | 710 140   | 021-32000-10 | カスケツ           | 100 280   |
| 003-11080-00 | ワツヤ            | 300 450   | 021-32000-10 | カスケツ           | 700 390   |
| 003-13060-00 | クリツ            | 400 50    | 023-03001-70 | スハ-ヤ           | 200 40    |
| 003-15280-00 | スナツワ リンク, アウター | 300 120   | 023-03001-80 | スハ-ヤ           | 200 40    |
| 003-20040-00 | スワ リンクワツヤ      | 700 160   | 023-03001-90 | スハ-ヤ           | 200 40    |
| 003-20080-00 | スワ リンクワツヤ      | 100 320   | 024-10200-10 | ク Romeツ        | 400 260   |
| 003-20080-00 | スワ リンクワツヤ      | 300 460   | 024-10300-30 | ク Romeツ        | 400 230   |
| 003-20080-00 | スワ リンクワツヤ      | 710 150   | 031-00600-20 | タウエヒン          | 100 700   |
| 003-20180-00 | スワ リンクワツヤ      | 200 60    | 031-00800-20 | タウエヒン          | 100 50    |
| 003-71100-00 | カスケツ, アイハ-     | 300 380   | 032-30300-10 | ウツラフキ          | 200 70    |
| 004-31054-00 | スクリ, ハンツ       | 400 360   | 040-11400-30 | フラク            | 100 80    |
| 004-31060-80 | スクリ, ハンツ       | 700 70    | 042-02200-10 | フラク            | 100 310   |
| 004-31061-00 | スクリ, ハンツ       | 700 70    | 043-04300-15 | フル-エルトンクキツワ CP | 600 30    |
| 004-31061-20 | スクリ, ハンツ       | 100 880   | 044-03000-30 | オイルシール         | 100 30    |
| 004-31064-50 | スクリ, ハンツ       | 400 360   | 044-03000-30 | オイルシール         | 100 220   |
| 004-35051-00 | スクリ&ワツヤ AY     | 700 250   | 044-03001-00 | オイルシール         | 100 220   |
| 004-35061-40 | スクリ&ワツヤ AY     | 300 610   | 050-51000-90 | ユニオン           | 300 370   |
| 004-35062-00 | スクリ&ワツヤ AY     | 700 230   | 052-10601-10 | ハンツ            | 1000 108  |
| 004-35062-50 | スクリ&ワツヤ AY     | 700 40    | 053-30900-20 | ナツ. ショヨ        | 1000 101  |
| 004-35063-00 | スクリ&ワツヤ AY     | 700 240   | 056-11000-30 | ホ-スクラツ         | 600 90    |
| 004-36061-20 | スクリ&ワツヤ AY     | 700 330   | 056-11100-20 | ホ-スクラツ         | 1000 107  |
| 004-36061-60 | スクリ&ワツヤ AY     | 300 620   | 056-11700-10 | ホ-スクラツ         | 1000 104  |
| 005-19041-00 | スワ リンクヒン       | 300 100   | 056-50400-10 | クリツ            | 400 550   |
| 005-30073-51 | キ-             | 200 80    | 056-60001-70 | クラツ            | 700 360   |

# 部品番号インデックスリスト

| 部品番号         | 部品名称               | FIG. REF.     | 部品番号         | 部品名称            | FIG. REF.    |
|--------------|--------------------|---------------|--------------|-----------------|--------------|
| 056-60001-90 | クランプ               | 700 95        | 206-50112-08 | スターローフ          | 500 210 - 3  |
| 056-60002-50 | クランプ               | 700 380       | 206-50115-08 | スリイラックスフ リンク    | 500 210 - 1  |
| 060-03000-20 | スリイラックスフ リンク       | 100 40        | 206-50130-08 | フリクシヨンスフ リンク    | 500 210 - 6  |
| 060-03000-20 | スリイラックスフ リンク       | 100 230       | 206-50138-08 | リターンスフ リンク      | 500 210 - 7  |
| 064-13600-10 | フーエルワイルト           | 600 40        | 206-50140-08 | フリクシヨンスフ レート    | 500 210 - 8  |
| 064-20002-10 | カツ                 | 1000 100 - 3  | 206-50152-08 | スラストワツシヤ        | 500 210 - 9  |
| 064-20002-20 | ワイルト               | 1000 100 - 1  | 206-50153-08 | ナツ              | 500 210 - 16 |
| 064-20002-30 | カスケツト              | 1000 100 - 2  | 206-50154-08 | スフ リンク ワツシヤ     | 500 210 - 12 |
| 064-20002-40 | ハツシヨホホルト           | 1000 100 - 7  | 206-62446-08 | スフ リンク          | 600 210 - 7  |
| 064-20002-50 | カスケツト              | 1000 100 - 5  | 206-62540-08 | チヤンハハツシヤ        | 600 210 - 18 |
| 064-20003-30 | 0-リンク              | 600 50 - 6    | 206-75501-01 | クランプ CP         | 700 360      |
| 064-20003-30 | 0-リンク              | 1000 100 - 6  | 207-50121-18 | リール             | 500 210 - 2  |
| 064-20014-10 | カツ                 | 600 50 - 3    | 207-50125-08 | ラチエツト           | 500 210 - 5  |
| 064-20014-20 | ハツツクスクリーン          | 600 50 - 1    | 207-50152-08 | ワツシヤ            | 500 210 - 19 |
| 064-20014-30 | ラハハツツク             | 600 50 - 2    | 207-62345-08 | インサート ワツシヤ      | 600 210 - 17 |
| 064-20023-10 | フーエルストレーナ          | 1000 100      | 207-75002-01 | クランプ CP         | 500 250      |
| 064-20024-10 | ロツクナツト             | 1000 100 - 10 | 207-75002-01 | クランプ CP         | 700 90       |
| 064-20029-20 | ロツクナツト             | 600 50 - 4    | 209-62345-08 | ワツシヤ            | 600 210 - 17 |
| 064-20038-00 | フーエルストレーナ          | 600 50        | 209-62351-08 | スクリュウ           | 600 210 - 2  |
| 065-01404-40 | スリイラックスフ ラク        | 700 100       | 209-62354-08 | クロススクリュ         | 600 210 - 23 |
| 065-01405-20 | スリイラックスフ ラク CP     | 700 100       | 209-62420-08 | ハ イロツシエツト       | 600 210 - 5  |
| 065-50001-90 | スリイラックスフ ラク キヤツ    | 700 110       | 210-70527-08 | ホルト             | 710 120 - 17 |
| 066-20000-30 | ストツフ ホツタ AY        | 700 60        | 212-62203-08 | ホツフ ワイルト        | 1000 20 - 20 |
| 066-20000-40 | ストツフ ホツタ AY        | 700 60        | 212-62205-00 | フーエルホツフ AY      | 1000 20      |
| 066-20000-50 | ストツフ ホツタ AY        | 700 60        | 212-62221-08 | カラ              | 1000 20 - 21 |
| 073-20003-30 | ラハル, チョク           | 400 280       | 214-16001-03 | カスケツト, ハ リンク カハ | 100 290      |
| 073-20017-70 | ラハル, コーシヨ          | 600 20        | 214-42201-03 | カハ ナーシヤフ        | 400 20       |
| 073-20033-20 | ラハル, ウォーニク         | 600 140       | 214-42201-23 | カハ ナーシヤフ        | 400 20       |
| 073-20036-80 | ラハル, コツク           | 600 130       | 214-44201-01 | ワイヤ-フ ラクツ CP    | 400 390      |
| 073-20036-90 | ラハル, スイツ           | 400 270       | 214-62515-08 | ピン              | 600 210 - 15 |
| 085-10400-00 | ラハハツツク             | 600 80        | 214-63601-13 | オイルケ-シ          | 100 270      |
| 085-10400-00 | ラハハツツク             | 1000 106      | 214-70143-18 | ランフ コイル B       | 700 10 - 3   |
| 085-10800-00 | ラハハツツク             | 100 850       | 214-70146-08 | チヤ-コイル          | 700 10 - 3   |
| 085-11100-00 | ラハハツツク             | 1000 103      | 214-70501-08 | フロントカハ- AY      | 710 120 - 9  |
| 106-50116-08 | スリイラックスフ リンク       | 500 210 - 1   | 214-70502-10 | スターテイングモータ AY   | 710 120      |
| 106-50128-18 | ラチエツト              | 500 210 - 5   | 214-70530-08 | ホルト- AY         | 710 120 - 4  |
| 106-50132-08 | フリクシヨンスフ リンク       | 500 210 - 6   | 214-70535-08 | フ ラシ(+)         | 710 120 - 2  |
| 106-50136-08 | リターンスフ リンク         | 500 210 - 7   | 214-70540-08 | フ ラシ(-)         | 710 120 - 10 |
| 106-50144-08 | フリクシヨンスフ レート       | 500 210 - 8   | 214-70555-08 | ワツシヤキツ          | 710 120 - 23 |
| 106-50185-08 | スラストワツシヤ           | 500 210 - 9   | 214-70559-08 | ヒニオン AY         | 710 120 - 7  |
| 106-50186-08 | クリツフ               | 500 210 - 10  | 214-70560-08 | フロントメタル         | 710 120 - 12 |
| 106-62392-08 | シール                | 600 210 - 32  | 214-70561-08 | ヒニオンストツハ セツト    | 710 120 - 8  |
| 106-62410-08 | エアシエツト (ハ イロツト)    | 600 210 - 45  | 214-71002-13 | リンク キヤ          | 700 20       |
| 107-32733-08 | ラハル                | 300 510 - 6   | 214-73122-01 | ワイヤ- 22 CP      | 700 350      |
| 111-62413-08 | エアシエツト (メイン)       | 600 210 - 44  | 214-75001-03 | ク ロメツト          | 700 80       |
| 113-70505-08 | リアカハ-              | 710 120 - 11  | 214-77001-10 | マクネツク スイツ AY    | 1000 30      |
| 113-70545-08 | フ ラシスフ リンク         | 710 120 - 3   | 214-79001-01 | ホルト CP, スター     | 710 130      |
| 113-70553-08 | スリイラックスフ セツト スクリユ  | 710 120 - 24  | 217-32730-08 | ラハル             | 300 510 - 6  |
| 129-62351-08 | ホルト                | 600 210 - 12  | 224-62305-08 | ニートルハルツ         | 600 210 - 14 |
| 156-62351-08 | ハ ツツク, テーリハ リフ ランシ | 600 210 - 60  | 224-62309-08 | ニートルハルツ AY, ホ   | 600 210 - 14 |
| 2E0-11002-01 | CONT. ユニツ CP (F/P) | 1000 90       | 224-62550-08 | フー-チヤンハ ホ       | 600 210 - 16 |
| 205-41901-03 | カハ ナースリフ           | 100 260       | 224-62568-08 | クリツフ            | 600 210 - 24 |
| 206-32655-08 | オイルハ               | 300 510 - 5   | 226-50113-08 | スターローフ          | 500 210 - 3  |
| 206-32660-08 | リンク                | 300 510 - 40  | 226-62550-08 | リンク             | 600 210 - 13 |
| 206-32665-08 | タ ストカハ-            | 300 510 - 50  | 226-70245-08 | ク ロメツト          | 700 10 - 10  |
| 206-50101-08 | スターナフ              | 500 210 - 4   | 226-75101-03 | クランプ            | 700 260      |

# 部品番号インデックスリスト

| 部品番号         | 部品名称               | FIG. REF.    | 部品番号         | 部品名称                | FIG. REF. |
|--------------|--------------------|--------------|--------------|---------------------|-----------|
| 226-75101-03 | クランク               | 700 370      | 239-16001-03 | オイルシール-フレート         | 100 870   |
| 226-75501-03 | クローメット             | 700 80       | 239-16002-03 | カスケツト, ロツカ-カハ-      | 100 690   |
| 227-32801-17 | エレメントセツト           | 300 520      | 239-16005-03 | カスケツト, ハ`アリソク`カハ-   | 100 290   |
| 227-42801-01 | ロツ`ス`アリソク` CP      | 400 40       | 239-16006-03 | カスケツト(フ`リ-サ`- カハ`-) | 100 830   |
| 227-43501-01 | ストツ`フ`レート CP       | 400 340      | 239-16007-03 | カスケツト(フ`リ-サ`- カハ`-) | 100 840   |
| 227-45002-03 | ス`アリソク`ワツシヤ        | 400 350      | 239-16301-03 | オイルシール              | 100 670   |
| 227-50100-08 | スタ-タノフ`            | 500 210 - 4  | 239-16302-03 | オイルシール              | 100 670   |
| 227-50150-08 | ノフ`キツフ`            | 500 210 - 13 | 239-20201-01 | クランクシヤフト CP         | 200 10    |
| 227-62403-08 | メ-ソ`エツト            | 600 210 - 22 | 239-20801-01 | クランクシヤフト CP         | 200 10    |
| 227-62404-08 | メ-ソ`エツト            | 600 210 - 22 | 239-20901-01 | クランクシヤフト CP         | 200 10    |
| 232-42201-03 | カ`ハ`チ-シヤフト         | 400 20       | 239-21101-01 | クランクシヤフト CP         | 200 10    |
| 232-70131-08 | イク`ニツシヨソコイル        | 700 10 - 2   | 239-21201-01 | クランクシヤフト CP         | 200 10    |
| 232-75201-00 | ヒ`ツトユニツト AY        | 700 200      | 239-21401-01 | クランクシヤフト CP         | 200 10    |
| 232-77001-01 | フ`ラツト CP, ヒ`ツト     | 700 210      | 239-22501-00 | コネクテイソク`ロツト` AY     | 200 310   |
| 234-32604-07 | エレメントセツト           | 300 520      | 239-22501-10 | コネクテイソク`ロツト` AY     | 200 310   |
| 234-35902-03 | カスケツト, インシユレ-タ     | 300 560      | 239-23001-03 | コネクテイソク`ロツト`キ`ルト    | 200 320   |
| 234-36002-03 | ク`リ-ナエレメント         | 300 520      | 239-23101-03 | オイルスク`ル-ハ`          | 200 330   |
| 234-36003-03 | カスケツト, エアクリ-ナ      | 300 530      | 239-23301-03 | ヒ`ストソ`ヒ`ソ`          | 200 350   |
| 234-36003-03 | カスケツト, エアクリ-ナ      | 400 530      | 239-23401-03 | ヒ`ストソ`              | 200 360   |
| 234-36003-08 | ハ`ツキソク`            | 300 510 - 2  | 239-23402-03 | ヒ`ストソ`              | 200 360   |
| 234-36501-01 | ロツクワツシヤ CP         | 300 580      | 239-23403-03 | ヒ`ストソ`              | 200 360   |
| 234-62400-08 | メ-ソ`エツト            | 600 210 - 22 | 239-23501-07 | ヒ`ストソ`リソク`セツト       | 200 370   |
| 234-62505-08 | ゴ`ロ-ト AY           | 600 210 - 19 | 239-23502-07 | ヒ`ストソ`リソク`セツト       | 200 370   |
| 234-62550-08 | リソク`               | 600 210 - 9  | 239-23503-07 | ヒ`ストソ`リソク`セツト       | 200 370   |
| 234-71901-01 | レキ`ユレ-タ CP         | 1000 40      | 239-25001-03 | クリツフ`               | 200 380   |
| 234-76001-11 | オイルハ`ルセソ`サ- CP     | 700 310      | 239-30101-01 | マフ`ラ- CP            | 300 310   |
| 235-62445-08 | ス`アリソク` (アソ`キヤスタ-) | 600 210 - 41 | 239-30301-01 | マフ`ラ- CP            | 300 310   |
| 236-62500-08 | ニ-ソ`ル              | 600 210 - 14 | 239-31701-01 | カハ`シヤフト CP          | 300 10    |
| 236-62680-08 | シ-ル                | 600 210 - 62 | 239-31701-11 | カハ`シヤフト CP          | 300 10    |
| 237-55105-03 | シ-ル, エア-カ`イト`      | 500 190      | 239-32601-00 | エアクリ-ナ AY           | 300 510   |
| 237-62435-08 | アソ`キヤスタ-           | 600 210 - 6  | 239-32601-10 | エアクリ-ナ AY           | 300 510   |
| 237-62451-08 | スクリユ, ハ`ソ`ハツト`     | 600 210 - 4  | 239-32603-00 | エアクリ-ナ AY           | 300 510   |
| 237-62603-11 | フ`ユ-エレハ`イフ` CP     | 1000 102     | 239-32604-00 | エアクリ-ナ AY           | 300 510   |
| 237-73101-01 | ワ`イフ`- 1 CP        | 700 340      | 239-32901-03 | インシユレ-タ             | 300 540   |
| 237-90301-00 | アクセサリツ-ルキツト        | 900 10       | 239-32901-13 | インシユレ-タ             | 300 540   |
| 237-90302-00 | アクセサリツ-ルキツト        | 900 10       | 239-32905-01 | インシユレ-タ CP          | 300 490   |
| 239-10101-01 | クランクケ-ス CP         | 100 10       | 239-32910-03 | インシユレ-タ             | 300 540   |
| 239-10101-11 | クランクケ-ス CP         | 100 10       | 239-33101-01 | インテ-クマニキ-ルト` CP     | 300 410   |
| 239-10101-21 | クランクケ-ス CP         | 100 10       | 239-33101-11 | インテ-クマニキ-ルト` CP     | 300 410   |
| 239-10103-01 | クランクケ-ス CP         | 100 10       | 239-33101-21 | インテ-クマニキ-ルト` CP     | 300 410   |
| 239-11001-01 | メ-ソ`ハ`アリソク`カハ`- CP | 100 210      | 239-33102-01 | インテ-クマニキ-ルト` CP     | 300 410   |
| 239-11003-01 | メ-ソ`ハ`アリソク`カハ`- CP | 100 210      | 239-33301-03 | タ`ハ`ツト              | 300 50    |
| 239-11101-01 | メ-ソ`ハ`アリソク`カハ`- CP | 100 210      | 239-33401-03 | インテ-クハ`ルフ`          | 300 80    |
| 239-12001-01 | メ-ソ`ハ`アリソク`カハ`- CP | 100 210      | 239-33401-13 | インテ-クハ`ルフ`          | 300 80    |
| 239-13010-01 | シリソク`タ`ハツト` CP     | 100 610      | 239-33501-03 | エキソ`-ストハ`ルフ`        | 300 90    |
| 239-13010-11 | シリソク`タ`ハツト` CP     | 100 610      | 239-33601-03 | ハ`ルフ`ス`アリソク`        | 300 60    |
| 239-13010-21 | シリソク`タ`ハツト` CP     | 100 610      | 239-33701-03 | ス`アリソク`リテ-ナ         | 300 70    |
| 239-13011-01 | シリソク`タ`ハツト` CP     | 100 610      | 239-33801-03 | リテ-ナロツク             | 300 140   |
| 239-14202-13 | ハ`ルフ`カ`イト`         | 100 20       | 239-33802-03 | リテ-ナロツク             | 300 140   |
| 239-14301-01 | フ`リ-サ`カハ`- CP      | 100 810      | 239-34201-01 | マフ`ラ-カハ`- CP        | 300 320   |
| 239-14301-11 | フ`リ-サ`カハ`- CP      | 100 810      | 239-35001-03 | ロツカ-シヤフト            | 300 200   |
| 239-14401-01 | フ`リ-サ`-フ`レート CP    | 100 820      | 239-35101-01 | マフ`ラ-フ`ラツト CP       | 300 330   |
| 239-14401-11 | フ`リ-サ`-フ`レート CP    | 100 820      | 239-35102-01 | マフ`ラ-フ`ラツト CP       | 300 330   |
| 239-15001-01 | カスケツト, ハツト` CP     | 100 620      | 239-35201-01 | カスケツト, マフ`ラ- CP     | 300 340   |
| 239-15001-11 | カスケツト, ハツト` CP     | 100 620      | 239-35301-01 | フ`ツシユロツト` CP        | 300 210   |
| 239-15501-01 | ロツカ-カハ`- CP        | 100 680      | 239-36001-03 | カスケツト(イン マニ-キ-ルト`)  | 300 430   |

# 部品番号インデックスリスト

| 部品番号         | 部品名称              | FIG. REF.    | 部品番号         | 部品名称            | FIG. REF.    |
|--------------|-------------------|--------------|--------------|-----------------|--------------|
| 239-36001-13 | カスケツト, イニシヤル      | 300 430      | 239-60101-01 | 71-エルトク CP      | 600 10       |
| 239-36101-00 | ロツカ-ア-ム AY        | 300 220      | 239-60121-01 | 71-エルトク CP      | 600 10       |
| 239-36120-03 | スベ-サ              | 300 250      | 239-60141-01 | 71-エルトク CP      | 600 10       |
| 239-36201-01 | レリ-スレハ- CP        | 300 110      | 239-60142-01 | 71-エルトク CP      | 600 10       |
| 239-36501-03 | フ-ラツツ(イニシヤル)      | 300 480      | 239-61601-01 | 71-エルトクフ-ラツツ CP | 600 100      |
| 239-36501-13 | フ-ラツツ(イニシヤル)      | 300 480      | 239-61601-11 | 71-エルトクフ-ラツツ CP | 600 100      |
| 239-36501-23 | フ-ラツツ(イニシヤル)      | 300 480      | 239-62301-00 | キツ-レ-タ AY       | 600 210      |
| 239-38001-03 | ラハ-ハ-イ            | 100 850      | 239-62301-10 | キツ-レ-タ AY       | 600 210      |
| 239-38001-13 | ラハ-ハ-イ            | 100 850      | 239-62302-00 | キツ-レ-タ AY       | 600 210      |
| 239-38002-03 | ラハ-ハ-イ            | 100 850      | 239-62310-00 | キツ-レ-タ AY       | 600 210      |
| 239-40102-01 | コントロール ね CP       | 400 240      | 239-62310-10 | キツ-レ-タ AY       | 600 210      |
| 239-40102-11 | コントロール ね CP       | 400 240      | 239-62435-08 | スクリユ, ハ-ツ       | 600 210 - 40 |
| 239-40105-01 | コントロール ね CP       | 400 240      | 239-62440-08 | メ-ソノス           | 600 210 - 20 |
| 239-40106-01 | コントロール ね CP       | 400 240      | 239-62441-08 | ノス              | 600 210 - 90 |
| 239-42301-01 | カハ-ナ-レハ- CP       | 400 10       | 239-62520-08 | レハ-, チョク        | 600 210 - 8  |
| 239-42302-01 | カハ-ナ-レハ- CP       | 400 10       | 239-62525-08 | チョクハ-ル          | 600 210 - 3  |
| 239-42501-01 | カハ-ナ-ス-リツク CP     | 400 80       | 239-62530-08 | シヤツ, スツ         | 600 210 - 11 |
| 239-42701-01 | カハ-ナ-ロツク CP       | 400 30       | 239-62531-08 | シヤツ AY (スツ)     | 600 210 - 11 |
| 239-42701-11 | カハ-ナ-ロツク CP       | 400 30       | 239-62535-08 | スツハ-ル           | 600 210 - 1  |
| 239-42801-03 | ロツク-スツ            | 400 40       | 239-62550-08 | クリツ             | 600 210 - 24 |
| 239-42801-13 | ロツク-スツ            | 400 40       | 239-62551-08 | キツ              | 600 210 - 61 |
| 239-43101-03 | スツ, ス-ト-コントロール    | 100 100      | 239-62560-08 | リツク             | 600 210 - 9  |
| 239-43101-13 | スツ, ス-ト-コントロール    | 100 100      | 239-62601-01 | 71-エルトイ CP      | 600 70       |
| 239-43303-01 | ス-ト-コントロール CP     | 400 310      | 239-62602-11 | 71-エルトイ CP      | 1000 105     |
| 239-43303-11 | ス-ト-コントロール CP     | 400 310      | 239-70121-08 | ライイ             | 700 10 - 1   |
| 239-43305-01 | ス-ト-コントロール CP     | 400 310      | 239-70122-08 | ライイ             | 700 10 - 1   |
| 239-43501-01 | スツ-フ-レ-ト CP       | 400 340      | 239-70125-08 | ライイ             | 700 10 - 1   |
| 239-44202-01 | ワ-フ-ラツツ CP        | 400 390      | 239-70130-08 | イクニシヨ コイル       | 700 10 - 2   |
| 239-45001-01 | カハ-ナ-キ CP         | 100 250      | 239-70201-00 | マツ AY           | 700 10       |
| 239-45002-03 | スツ-リツク            | 400 350      | 239-70203-00 | マツ AY           | 700 10       |
| 239-45006-01 | フ CP, カハ-ナ-コントロール | 400 220      | 239-70204-00 | マツ AY           | 700 10       |
| 239-45006-11 | フ CP, カハ-ナ-コントロール | 400 220      | 239-72501-01 | ス-タスイツ CP       | 1000 60      |
| 239-46002-01 | ス-ト-コントロール CP     | 400 560      | 239-73101-01 | ワ- 1 CP         | 700 340      |
| 239-50146-08 | ス-タ フ-リ           | 500 210 - 11 | 239-73104-01 | ワ- 4 CP         | 700 280      |
| 239-50160-08 | ハ-ツク              | 500 210 - 52 | 239-73105-01 | ワ- 5 CP         | 1000 50      |
| 239-50201-00 | リコイルス-タ AY        | 500 210      | 239-73106-01 | ワ- 6 CP         | 1000 70      |
| 239-50220-08 | リ-ル CP            | 500 210 - 2  | 239-73107-01 | ワ- 7 CP         | 1000 80      |
| 239-50245-08 | ス-タ フ-リ           | 500 210 - 11 | 239-75001-00 | ヒ-ツトニツ AY       | 700 200      |
| 239-50441-00 | リコイルス-タ AY        | 500 210      | 239-76201-03 | シヨント            | 700 320      |
| 239-51201-01 | フ-ロ-ハ-ツク CP       | 500 10       | 239-90302-00 | アクセサリツ          | 900 10       |
| 239-51201-11 | フ-ロ-ハ-ツク CP       | 500 10       | 239-91701-03 | ラ-ル, フ-トマ-ク     | 500 20       |
| 239-51421-01 | フ-ロ-ハ-ツク CP       | 500 10       | 239-91750-03 | ラ-ル, フ-トマ-ク     | 500 20       |
| 239-51421-11 | フ-ロ-ハ-ツク CP       | 500 10       | 239-91754-03 | ラ-ル, フ-トマ-ク     | 500 20       |
| 239-51424-01 | フ-ロ-ハ-ツク CP       | 500 10       | 239-91755-03 | ラ-ル, フ-トマ-ク     | 500 20       |
| 239-51424-11 | フ-ロ-ハ-ツク CP       | 500 10       | 239-91760-03 | ラ-ル, フ-トマ-ク     | 500 20       |
| 239-51441-01 | フ-ロ-ハ-ツク CP       | 500 10       | 239-91770-03 | ラ-ル, フ-トマ-ク     | 500 20       |
| 239-51441-11 | フ-ロ-ハ-ツク CP       | 500 10       | 239-91802-03 | ラ-ル, エンシヤル      | 500 70       |
| 239-51443-01 | フ-ロ-ハ-ツク CP       | 500 10       | 239-99001-17 | カスケツト           | 100 960      |
| 239-51601-01 | フ-ロ-ハ-ツク CP       | 500 10       |              |                 |              |
| 239-52601-01 | ハツ-カハ- CP         | 500 90       |              |                 |              |
| 239-52601-11 | ハツ-カハ- CP         | 500 90       |              |                 |              |
| 239-52701-03 | シリツタハ-ツ           | 500 60       |              |                 |              |
| 239-52701-13 | シリツタハ-ツ           | 500 60       |              |                 |              |
| 239-52701-23 | シリツタハ-ツ           | 500 60       |              |                 |              |
| 239-55105-03 | シ-ル, エア-カ-イト      | 500 195      |              |                 |              |
| 239-55141-01 | エアカ-イト CP         | 500 180      |              |                 |              |

総合版エンジンパーツカタログ  
モデルEH11/15/21

編集・発行 **富士重工業株式会社**

産業機器事業本部 国内営業総括部

埼玉県大宮市宮原町 1 - 9 〒330  
部品用品課 電話 東京 (03) 347-2405-9・2417  
電話 大宮 (048) 652-5574  
ファクシミリ 大宮 (048) 652-5590

平成1年7月10日

**FUJI HEAVY INDUSTRIES LTD.**

— Industrial Products Div. —

 **富士重工業株式会社**

**産業機器事業本部**

JULY 1989

printed in japan

ISSUE EMD-EP5219