



PARTS CATALOG

STD版

ロビンエンジン  
**Robin Engines**

*Model*

**EH34**



## ご使用の前に

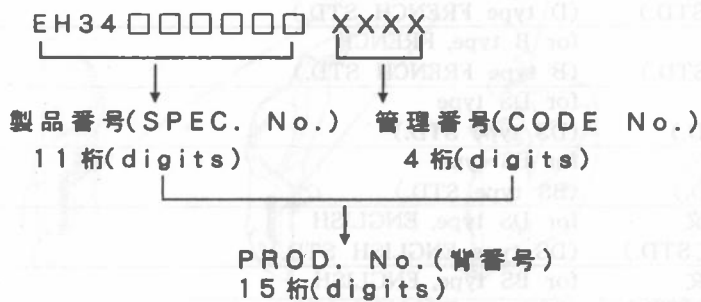
### How to use this parts catalog.

ロビンエンジンは製品仕様識別のため、PROD. No.(背番号)が表示されています。

PROD. No.(背番号)は、製品番号(SPEC. No.)上11桁と管理番号(CODE No.)下4桁の15桁で構成されています。

The ROBIN engines bear the PROD. No. to identify their specification.

The PROD. No. in 15 digits (alphanumeric) consists of preceding 11 digits of SPEC. No. and following 4 digits of CODE No. as an example shown below.



# 1) 収録内容(Contents)

このパーツカタログは、下記に示す、製品に使用している補修用部品を収録したものです。

This parts catalog lists repair/service parts employed in the products shown below ;

製品番号 SPEC No.	管理番号 CODE No.	表示形式 REMARKS	
EH340D00001 EH340D00000	1613 - - 1612	D形用 (D形STD.)	for D type (D type STD.)
EH340B00001 EH340B00000	1613 - - 1612	B形用 (B形STD.)	for B type (B type STD.)
EH340D00011 EH340D00010	1613 - - 1612	D形用英文 (D形英文STD.)	for D type, ENGLISH (D type ENGLISH STD.)
EH340B00011 EH340B00010	1613 - - 1612	B形用英文 (B形英文STD.)	for B type, ENGLISH (B type ENGLISH STD.)
EH340D00021 EH340D00020	1613 - - 1612	D形用仏文 (D形仏文STD.)	for D type, FRENCH (D type FRENCH STD.)
EH340B00021 EH340B00020	1613 - - 1612	B形用仏文 (B形仏文STD.)	for B type, FRENCH (B type FRENCH STD.)
EH340DS0001 EH340DS0000	1613 - - 1612	DS形用 (DS形STD.)	for DS type (DS type STD.)
EH340BS0001 EH340BS0000	1613 - - 1612	BS形用 (BS形STD.)	for BS type (BS type STD.)
EH340DS0011 EH340DS0010	1613 - - 1612	DS形用英文 (DS形英文STD.)	for DS type, ENGLISH (DS type ENGLISH STD.)
EH340BS0011 EH340BS0010	1613 - - 1612	BS形用英文 (BS形英文STD.)	for BS type, ENGLISH (BS type ENGLISH STD.)
EH340DS0021 EH340DS0020	1613 - - 1612	DS形用仏文 (DS形仏文STD.)	for DS type, FRENCH (DS type FRENCH STD.)
EH340BS0020	-	BS形用仏文 (BS形仏文STD.)	for BS type, FRENCH (BS type FRENCH STD.)
EH340D00100	-	D形用下索引仕様 (D形新STD.)	for D type, Lower cable control specification (D type NEW STD.)
EH340B00100	-	B形用下索引仕様 (B形新STD.)	for B type, Lower cable control specification (B type NEW STD.)
EH340DS0100	-	DS形用下索引仕様 (DS形新STD.)	for DS type, Lower cable control specification (DS type NEW STD.)
EH340BS0100	-	BS形用下索引仕様 (BS形新STD.)	for BS type, Lower cable control specification (BS type NEW STD.)

## (注意)

- このパーツカタログ発行以降、改訂版カタログが随時発行されますので、必ず最新版カタログをご使用下さい。又、PROD. No. 不記載のエンジンについては、総合版カタログを参照して下さい。なお最新版カタログ及び、総合版カタログは最寄りの部品特約店又は、部品販売店からお買い求め下さい。
- 本カタログの記載部品は、予告なしに削除・変更・非販売とする場合がありますので、あらかじめご承知下さい。

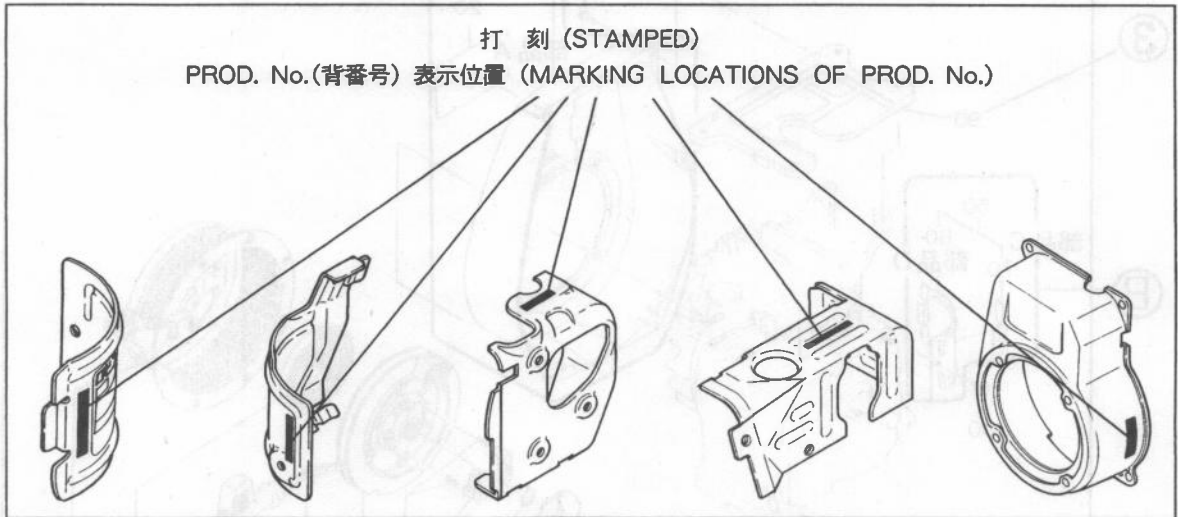
## 【Notes :】

- You are requested to use the latest revision of the parts catalog to be issued from time to time. For the engines without bearing PROD. No., refer to the general catalog. The latest and general catalog are available at your nearest part dealer.
- Please note that the parts listed in this catalog may be deleted, changed and suspended supply without prior notice.

## 2) PROD.No.(背番号)の確認方法 How to check PROD. No.

PROD. No.(背番号) は、下記により確認して下さい。

Check PROD. No. as illustrated below.



PROD. No.(背番号) 15桁は、シリンダーバッフル上に打刻、又はブローハウジングなど見易い位置にラベルの貼付など、いずれかで表示されています。

PROD. No. with 15 characters is marked either by stamping on the cylinder baffle or by sticking label to easily visible locations such as on the blower housing.

### PROD.No.のみ(only PROD.No.)

PROD. No. (背番号)

表示例

Marking example

PROD. No. ○○△△△□□□□□□××××

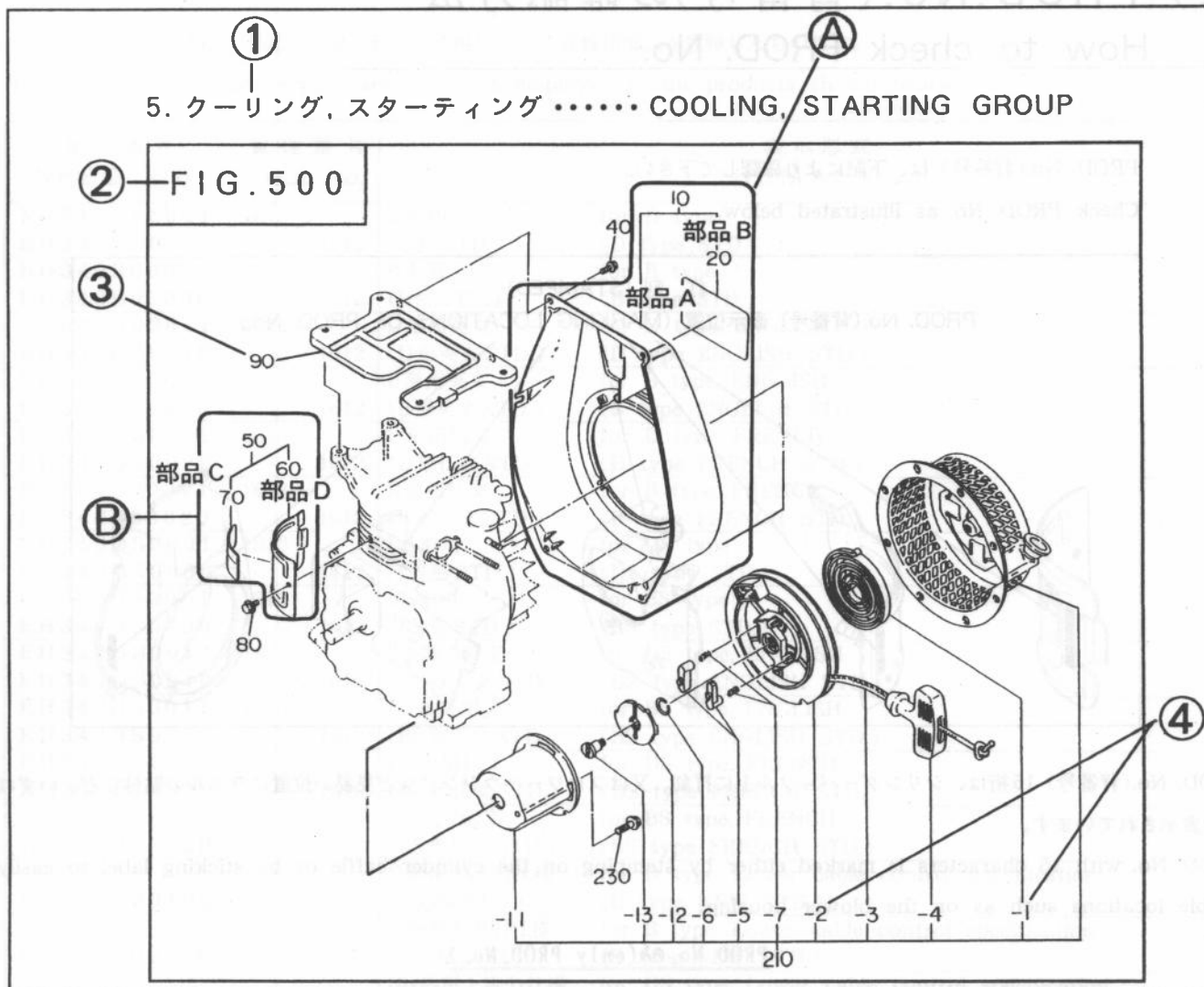
PROD. No. ○○△△△□□□□□□  
××××

### バーコード併用タイプ(with BARCODE)

PROD. NO.      SER. NO.  
EY2000D25301664 2381629



### 3) パーツカタログの見方



本カタログ上のイラストは部品の位置・形状を部品注文に支障の無い範囲で図示してありますので、部品によっては、位置形状が若干異なる場合がありますのでご承知下さい。

#### 【用語の説明】

- ① グループ……………機能別のグループに分けてあります。個々のグループについてはグループインデックス(目次)で確認して下さい。
- ② グループイラスト番号 (FIG. No.)……………イラストNo. を表し、本文リスト中のグループイラスト番号 (FIG. No.) と対応しています。
- ③ 分解イラスト番号 (REF. No.)……………本文リスト中の分解イラスト番号 (REF. No.) と対応しています。
  - Ⓐ例……………REF. No. 10の部品は、部品A、及びBにより構成されており、部品AはREF. No. 10のアッセンブリ (AY) 又はコンプリート (CP) の状態で販売しています。部品Bは単品でも販売しています。
  - Ⓑ例……………部品C、及びDはREF. No. 50のアッセンブリ (AY) 又はコンプリート (CP) の状態で販売しています。なおかつ単品でも販売しています。
- ④ 子分解イラスト番号……………本文リスト中の分解イラスト番号 (REF. No.) のうち分解子部品と対応しています。( -1, -2) のようにイラスト番号の前に “-” で示してあります。

① 5. クーリング、スターティング ..... COOLING, STARTING GROUP

REF No.	部品番号 PART NUMBER	部品 PART	名称 NAME	個数 Q'ty	摘 要 REMARKS	管理番号 CODE NO. FROM-TO	小売単価 UNIT PRICE	FIG. NO.
10	234-51201-01	ブLOWER	ハウジング CP	1	D形用 for D type	-		500
	234-51101-01	ブLOWER	ハウジング CP	1	B形用 for B type	-		500
20	234-91701-03	ラベル (トレード マーク)	シリンダ	1	D形用 for D type	-		500
50	234-52602-01	シリンダ	バッフル CP	1	B形用 for B type	-		500
	234-52601-01	シリンダ	バッフル CP	1		-		500
60	234-52601-03	シリンダ	バッフル	1		-		500
70	234-91802-03	ラベル (エンジ ンネーム)	シリンダ	1	D形用 For D type	-		500
	234-91801-03	ラベル (エンジ ンネーム)	シリンダ	1	B形用 for B type	-		500
80	011-00600-20	フランジ	ボルト	1		-		500
90	234-52701-23	ヘッド	カバー	1		0091-		500
	234-52701-13	ヘッド	カバー	1		0001-0090		500
	234-52701-03	ヘッド	カバー	1		-0000		500
210	234-50211-00	リコイル	スタータ AY	1		-		500
4	-1	スパライル	スプリング	1		-		500
	-2	リール	CP	1		-		500
	-3	スタータ	ロープ	1		-		500
	-4	スタータ	ノブ	1		-		500

- ⑤ 部品番号.....該当する製品に使用されている部品の番号です。
- ⑥ 部品名称.....該当する部品の名称が記載されているほか、部品の寸度など補足説明が記載されています。
- ⑦ 個 数.....該当する製品に使用されている部品の数量です。
- ⑧ 摘 要.....該当する形式や部品の特徴、部品名称欄の補足説明がしてあります。
- ⑨ 管理番号.....改造部品の組み込み経過を示し、この管理番号により、PROD. No. に使用されている部品番号を特定することができます。

⑨例 | - | ...管理番号にかかわらず、製品に継続して使用されています。

⑨例 | 0091- | ...管理番号 0091 からの製品に使用されています。

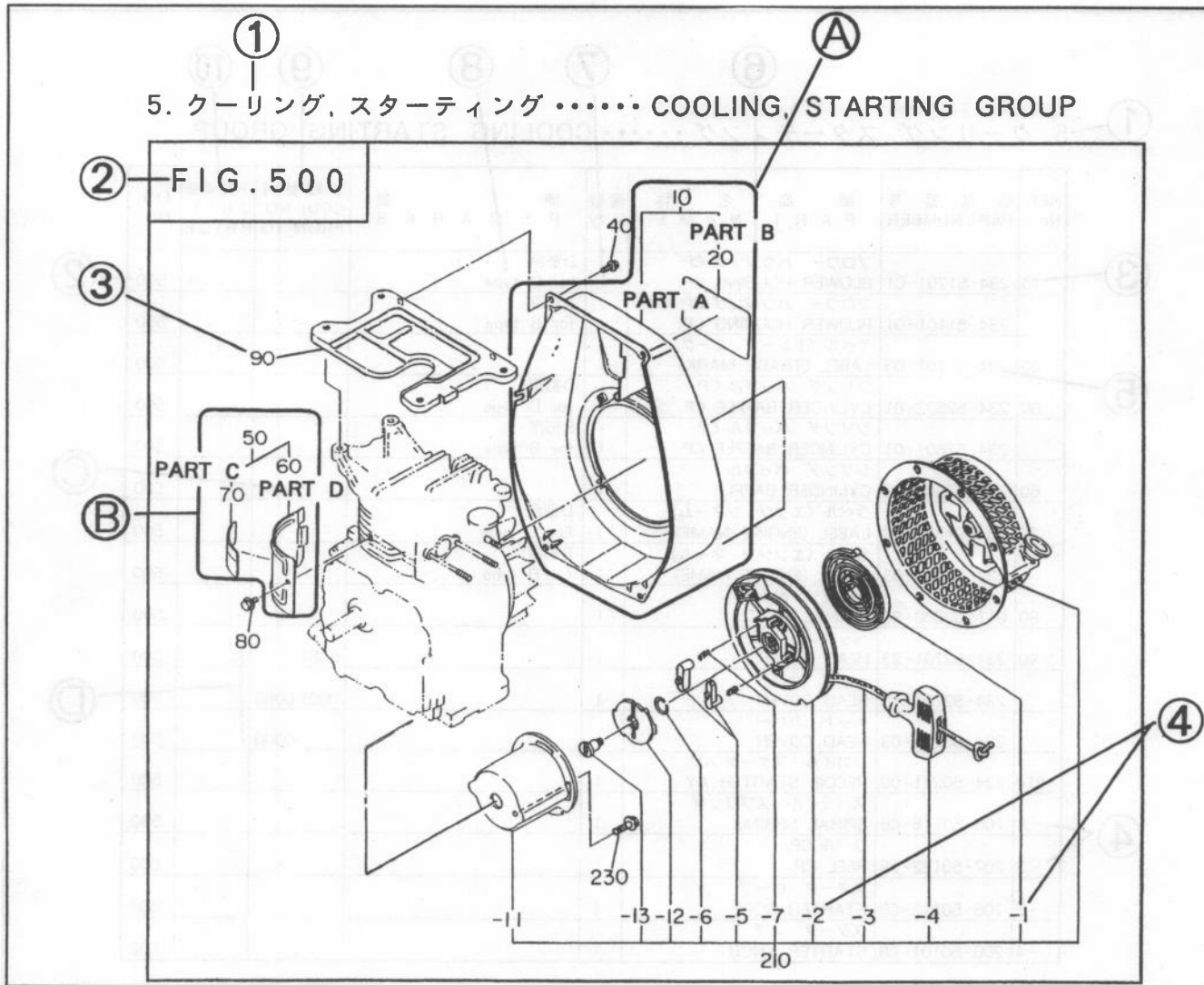
⑨例 | 0001-0090 | ...管理番号 0001 から 0090 までの製品に使用されています。

⑨例 | -0000 | ...管理番号 0000 までの製品に使用されています。

⑩ 小売単価.....1個の価格です。

注意 管理番号 (CODE No.) 0001 以前及び PROD. No. の打刻の無いエンジンについては、従来どうり別途号機管理をしています。

### 3) How to find the part of your need



Note that some of the parts shown may be somewhat different from their actual shape and location, since the illustrations on this catalog are intended to provide ordering information.

#### [Terms]

① GROUP.....Parts are classified into functional group. Make sure by referring to the group index for specific group.

② FIG. No.....Indicates illustration number and corresponds to the FIG. No. in the list.

③ REF. No.....Corresponds to the REF. No. in the list.

Example ①.....The part indicated by REF. No. 10 consists of part A and B. Part A is available either in the form of assembly of REF. No. 10 (AY) or complete unit of part A (CP). Part B is available as the part itself.

Example ②.....Part C and D are available either in the form of assembly of REF. No. 50 (AY) or complete unit (CP). Both are also available as the part itself.

④ SUB-DEVIDED REF. No.....Corresponds to the sub-devided part of REF. No. in the list. It is preceded by a dash '-' such as "-1" and "-2".



⑥ ⑦ ⑧ ⑨ ⑩

① 5. クーリング、スターティング ..... COOLING, STARTING GROUP

REF No.	部品番号 PART NUMBER	部品名称 PART NAME	個数 Q'ty	摘要 REMARKS	管理番号 CODE NO. FROM-TO	小売単価 UNIT PRICE	FIG. NO.
③ 10	234-51201-01	ブロー ハウジング CP BLOWER HOUSING CP	1	D形用 for D type	-		500 ②
	234-51101-01	ブロー ハウジング CP BLOWER HOUSING CP	1	B形用 for B type	-		500
⑤ 20	234-91701-03	ラベル (トレード マーク) LABEL (TRADE MARK)	1		-		500
	234-52602-01	シリンダ バッフル CP CYLINDER BAFFLE CP	1	D形用 for D type	-		500
	234-52601-01	シリンダ バッフル CP CYLINDER BAFFLE CP	1	B形用 for B type	-		500
60	234-52601-03	シリンダ バッフル CYLINDER BAFFLE	1		-		500 ③
70	234-91802-03	ラベル (エンジンネーム) LABEL (ENGINE NAME)	1	D形用 For D type	-		500
	234-91801-03	ラベル (エンジンネーム) LABEL (ENGINE NAME)	1	B形用 for B type	-		500
80	011-00600-20	フランジ ボルト FLANGE BOLT	1		-		500
90	234-52701-23	ヘッド カバー HEAD COVER	1		0091-	}	500
	234-52701-13	ヘッド カバー HEAD COVER	1		0001-0090		500 ④
	234-52701-03	ヘッド カバー HEAD COVER	1		-0000		500
210	234-50211-00	リコイル スタータ AY RECOIL STARTER AY	1		-		500
④ -1	106-50116-08	スパライル スプリング SPIRAL SPRING	1		-		500
-2	207-50122-18	リール CP REEL CP	1		-		500
-3	106-50113-08	スタータ ロープ STARTER ROPE	1		-		500
-4	206-50101-08	スタータ ノブ STARTER KNOB	1		-		500

- ⑤ PART NUMBER.....Exclusive part number assigned to the part used in the applicable product.
- ⑥ PART NAME .....Shows relevant part name with supplementary description such as part's dimensions.
- ⑦ Q'TY .....Number of the part employed in the applicable product.
- ⑧ REMARKS.....Provides supplementary information such as applicable type, features of the part and additional description to the PART NAME column.
- ⑨ CODE No.....Indicates modification records and provides identification of the part used in the items with PROD. No. by referring to the CODE No.

Example ③

- .....The part has been continuously used in the applicable product regardless of CODE No..

Example ④

0091- .....Part used in the products with code number after 0091.

0001-0090 .....Part used in the products with code number between 0001 and 0090.

-0000 .....Part used in the products with code number before 0000.

- ⑩ UNIT PRICE.....Price per piece.

**[Note]** Engines with a code number before 0001 and without PROD. No. stamped are separately under control according to their serial numbers as before.

## 4) 部品番号の引き方

### How to identify part number

部品名称や形状、使用箇所がわかっていて正しい部品番号を知りたい場合。

When identifying correct part number with its name, shape, location of the part informed ;

シリンダーバッフルに打刻又は、製品に貼付されているラベルにより **PROD. No. (背番号)** を確認して下さい。

Confirm **PROD. No.** from the label stuck on the product or from the characters stamped on the cylinder baffle.

グループインデックスにより **グループイラスト番号 (FIG. No.)** のページを見つけて下さい。

Locate the page including **FIG. No.** by referring to the group index.

イラストより該当する **分解イラスト (REF. No.)** を確認して下さい。

Confirm the applicable **REF. No.** from the illustration.

該当する本文リストから必要とする部品の **分解イラスト (REF. No.)** を見つけ部品名称欄の製品番号から該当する製品の部品番号を見つけて下さい。又、その他摘要欄からサイズなど必要な情報も得ることができます。  
Locate the **REF. No.** of desired part in the list, then find the part number of the applicable product from **SPEC. No.** in the part name column. Also you can get necessary information such as dimensions from the **REMARKS** column.

## 5) 記号・略語一覧表

### Table of symbols & abbreviations

(アルファベット順)

表 示 SYMBOLS	説 明 ( 英 語 ) DESCRIPTION	説 明 ( 日 本 語 )
AY	ASSEMBLY	組立
CP	COMPLETE	完結
ETC.	ET CETERA	… など
1ST	FIRST	第一の
4TH	FOURTH	第四の
5TH	FIFTH	第五の
FIG.	FIGURE	図解
FR.	FRONT	前側
"	INCH	インチ
~KG	KILO GRAM	重さ (~kg)
~KM	KILO METER	速度 (~km/h)
~L	LITTER	容量 (~ℓ)
L =	LENGTH	長さ (~mm)
L.H.	LEFT HAND	左側
N =	NUMBER OF TEETH	歯数
NO (NON)		無し
O.S.	OVER SIZE	オーバー サイズ
OPT.	OPTION	特別仕様
P =	PITCH	ピッチ (~mm)
P.T.O.	POWER TAKE OFF	動力取出し
REF.	REFERENCE	照合
R.H.	RIGHT HAND	右側
~R.P.M.	REVOLUTIONS PER MINUTE	毎分回転数
RR.	REAR	後側
2ND	SECOND	第二の
6TH	SIXTH	第六の
7TH	SEVENTH	第七の
STD.	STANDARD	標準
SW.	SWITCH	スイッチ
3RD	THIRD	第三の
T =	THICKNESS	厚さ (~mm)
U.S.	UNDER SIZE	アンダー サイズ
~V	VOLTAGE	電圧 (~V)
~W	WATTAGE	電力 (~W)
W/	WITH	… 付き
W/O	WITHOUT	… 無し

# 純正部品のおすすめ

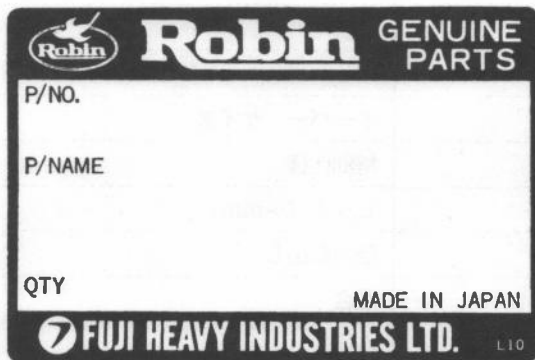
## Request for purchasing ROBIN GENUINE PARTS

1. 富士重工純正部品は、弊社製品に最も適合した設計仕様により生産され、製品の機能を完全に維持するため、アフターサービスを第一の目的として厳格な品質検査と品質管理のもとに生産されています。
2. 富士重工純正部品は、弊社の部品特約店、部品販売店に豊富に取り揃えてありますので、ご用命下さい。純正部品には、下記の表示がついております。

1. The genuine parts of Fuji Heavy Industries Ltd. have been manufactured in accordance with design specifications meeting the requirements of ROBIN products.

In order to maintain complete performance of ROBIN products, the genuine parts have been produced under strict quality inspection and quality control keeping after sale service in mind as its main purpose.

2. You are requested to give order to our parts sales agents or representatives where having a good stock of our genuine parts. The genuine parts have the marking as illustrated below.



純正部品  
GENUINE PARTS

 富士重工業株式会社  
FUJI HEAVY INDUSTRIES LTD.  
MADE IN JAPAN

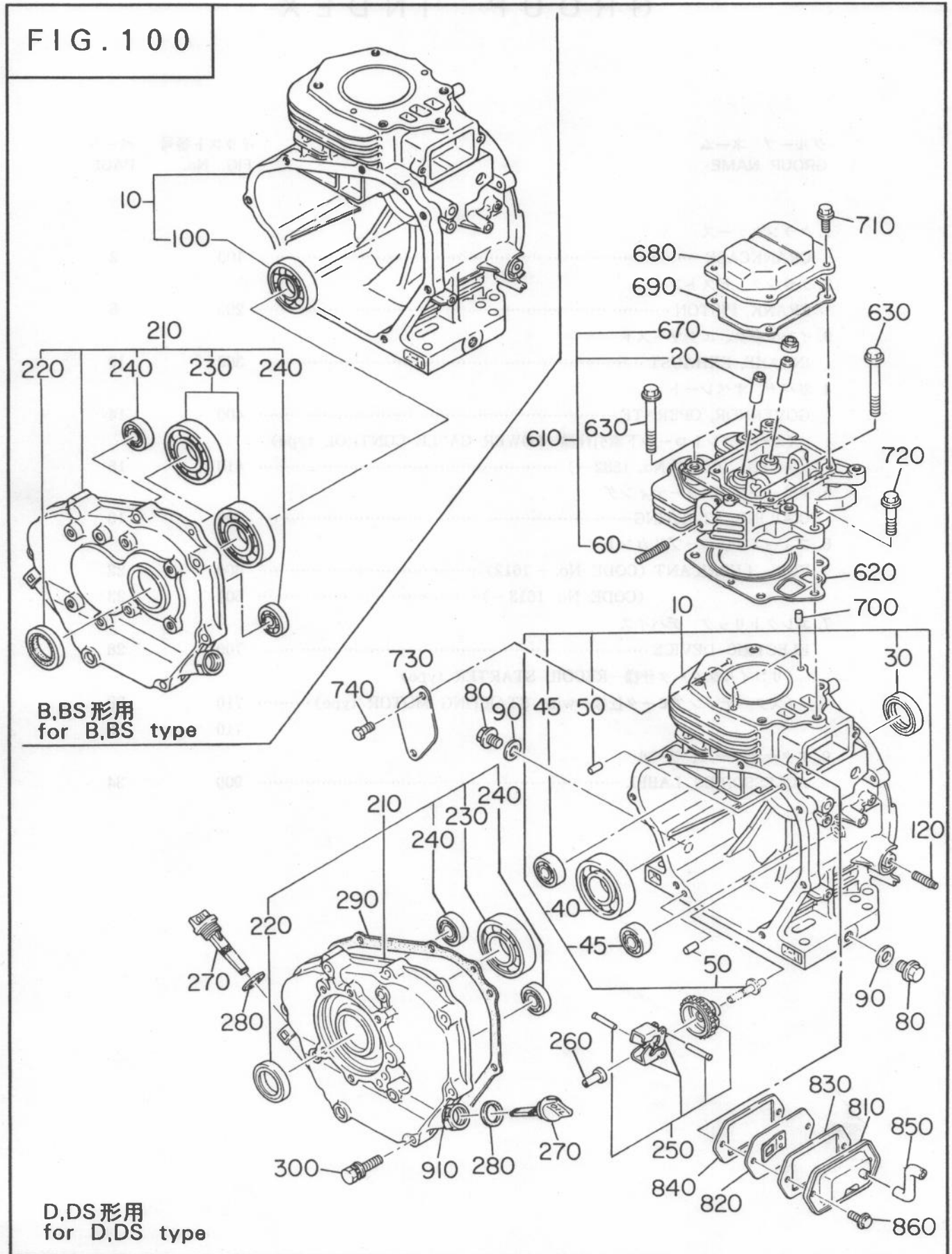
# グループ インデックス (目次)

## GROUP INDEX

グループ ネーム GROUP NAME	イラスト番号 FIG. No.	ページ PAGE
1. クランクケース CRANKCASE .....	100	2
2. クランク、ピストン CRANK, PISTON .....	200	6
3. インテーク、エクゾースト INTAKE, EXHAUST .....	300	10
4. ガバナ、オペレート GOVERNOR, OPERATE .....	400	14
(ガバナコントロール下索引仕様—LOWER CABLE CONTROL type)		
・STD. (CODE No. 1582—) .....	410	15
5. クリーング スターティング COOLING, STARTING .....	500	18
6. フューエル、ループリカント FUEL, LUBRICANT (CODE No. — 1612) .....	600	22
(CODE No. 1613—) .....	600	23
7. エレクトリック デバイス ELECTRIC DEVICE .....	700	28
(リコイルスタータ仕様—RECOIL STARTER type)		
(スターティングモータ仕様—with STARTING MOTOR type) .....	710	29
	710	30
9. アクセサリーズ、ラベル ACCESSORIES, LABEL .....	900	34

1. クランクケース ..... CRANKCASE GROUP

FIG. 100



EH34

# 1. クランクケース ..... CRANKCASE GROUP

REF No.	部品番号 PART NUMBER	部品名称 P A R T N A M E	個数 Q'ty	摘 要 R E M A R K S	管理番号 CODE NO. FROM-TO	小売単価 UNIT PRICE	FIG. NO.
10	247-10101-21	クランクケース CP CRANKCASE CP	1	D, DS形用 for D, DS type	1582-		100
	247-10101-11	クランクケース CP CRANKCASE CP	1	D, DS形用 for D, DS type	1370-1581		100
	247-10101-01	クランクケース CP CRANKCASE CP	1	D, DS形用 for D, DS type	-1369		100
	247-10301-21	クランクケース CP CRANKCASE CP	1	B, BS形用 for B, BS type	1582-		100
	247-10301-11	クランクケース CP CRANKCASE CP	1	B, BS形用 for B, BS type	1370-1581		100
	247-10301-01	クランクケース CP CRANKCASE CP	1	B, BS形用 for B, BS type	-1369		100
20	246-14202-03	バルブ ガイド VALVE GUIDE	2		-		100
30	044-03500-90	オイル シール OIL SEAL	1	35 φ × 48 φ × 8	-		100
40	060-03500-10	ボール ベアリング BALL BEARING	1	BB-6207C3	-		100
45	060-01500-10	ボール ベアリング BALL BEARING	2	BB-6202C3	-		100
50	031-00600-20	ダウエル ピン DOWEL PIN	2		-		100
60	010-50804-30	スタッド STUD	2		-		100
80	040-11400-30	プラグ PLUG	2		-		100
90	021-11400-20	ガスケット GASKET	2		-		100
100	060-02500-10	ボール ベアリング BALL BEARING BB-6205C3	1	B, BS形用 for B, BS type	-		100
120	010-50801-20	スタッド, スピード コントロール STUD (SPEED CONTROL)	1		1582-		100
	239-43101-13	スタッド, スピード コントロール STUD (SPEED CONTROL)	1		-1581		100
210	246-11001-31	メイン ベアリング カバー CP MAIN BEARING COVER CP	1	D, DS形用 for D, DS type	1918-		100
	246-11001-21	メイン ベアリング カバー CP MAIN BEARING COVER CP	1	D, DS形用 for D, DS type	1401-1917		100
	246-11001-11	メイン ベアリング カバー CP MAIN BEARING COVER CP	1	D, DS形用 for D, DS type	1097-1400		100
	246-11001-01	メイン ベアリング カバー CP MAIN BEARING COVER CP	1	D, DS形用 for D, DS type	-1096		100
	246-10901-21	メイン ベアリング カバー CP MAIN BEARING COVER CP	1	B, BS形用 for B, BS type	1643-		100
	246-10901-11	メイン ベアリング カバー CP MAIN BEARING COVER CP	1	B, BS形用 for B, BS type	1187-1642		100
	246-10901-01	メイン ベアリング カバー CP MAIN BEARING COVER CP	1	B, BS形用 for B, BS type	-1186		100
220	044-03500-90	オイル シール OIL SEAL	1	35 φ × 48 φ × 8	-		100
230	060-03500-10	ボール ベアリング BALL BEARING BB-6207C3	1	D, DS形用 for D, DS type	-		100
	060-03500-10	ボール ベアリング BALL BEARING BB-6207C3	2	B, BS形用 for B, BS type	-		100
240	060-01500-10	ボール ベアリング BALL BEARING	2	BB-6202C3	-		100

EH34

# 1. クランクケース ..... CRANKCASE GROUP

REF No.	部品番号 PART NUMBER	部品名称 P A R T N A M E	個数 Q'ty	摘 R E M A R K S	管理番号 CODE NO. FROM-TO	小売単価 UNIT PRICE	FIG. NO.
250	246-45001-01	ガバナ ギヤ CP GOVERNOR GEAR CP	1		-		100
260	205-41901-03	ガバナ スリーブ GOVERNOR SLEEVE	1		-		100
270	224-63601-03	オイル ゲージ OIL GAUGE	2		-		100
280	021-32000-10	ガスケット GASKET	2		-		100
290	246-15101-03	ガスケット, ベアリング カバー GASKET (BEARING COVER)	1		-		100
300	001-13084-00	ボルト アンド ワッシャ AY BOLT AND WASHER AY	7		-		100
610	247-13001-11	シリンダ ヘッド CP CYLINDER HEAD CP	1		1097-		100
	247-13001-01	シリンダ ヘッド CP CYLINDER HEAD CP	1		-1096		100
620	247-15001-13	ガスケット, ヘッド GASKET (HEAD)	1		2224-		100
	247-15001-03	ガスケット, ヘッド GASKET (HEAD)	1		-2223		100
630	011-01000-40	フランジ ボルト FLANGE BOLT	4		-		100
670	239-16302-13	オイル シール OIL SEAL	1		1552-		100
	239-16302-03	オイル シール OIL SEAL	1		-1551		100
680	246-15501-02	ロッカー カバー ユニット ROCKER COVER UNIT	1		-		100
690	246-16002-03	ガスケット, ロッカー カバー GASKET (ROCKER COVER)	1		-		100
700	031-00600-20	ダウエル ピン DOWEL PIN	2		-		100
710	011-00600-20	フランジ ボルト FLANGE BOLT	4		-		100
720	011-01000-20	フランジ ボルト FLENGE BOLT	1		-		100
730	224-17101-03	ブラインド カバー BLIND COVER	1	D, B形用 for D, B type	-		100
740	001-65081-20	ボルト BOLT	2	D, B形用 for D, B type	2193-		100
	001-13081-20	ボルト アンド ワッシャ AY BOLT AND WASHER AY	2	D, B形用 for D, B type	-2192		100
810	246-14301-01	ブリーザ カバー CP BREATHER COVER CP	1		-		100
820	246-14401-01	ブリーザ プレート CP BREATHER PLATE CP	1		-		100
830	246-16006-03	ガスケット, ブリーザ カバー GASKET (BREATHER COVER)	1		-		100
840	246-16007-03	ガスケット, ブリーザ プレート GASKET (BREATHER PLATE)	1		-		100
850	246-10801-03	ラバー パイプ RUBBER PIPE	1		-		100
860	011-00600-30	フランジ ボルト FLANGE BOLT	2		-		100
910	073-20025-10	ラベル, オイル LABEL (OIL)	1	仏文 FRENCH	-1978		100

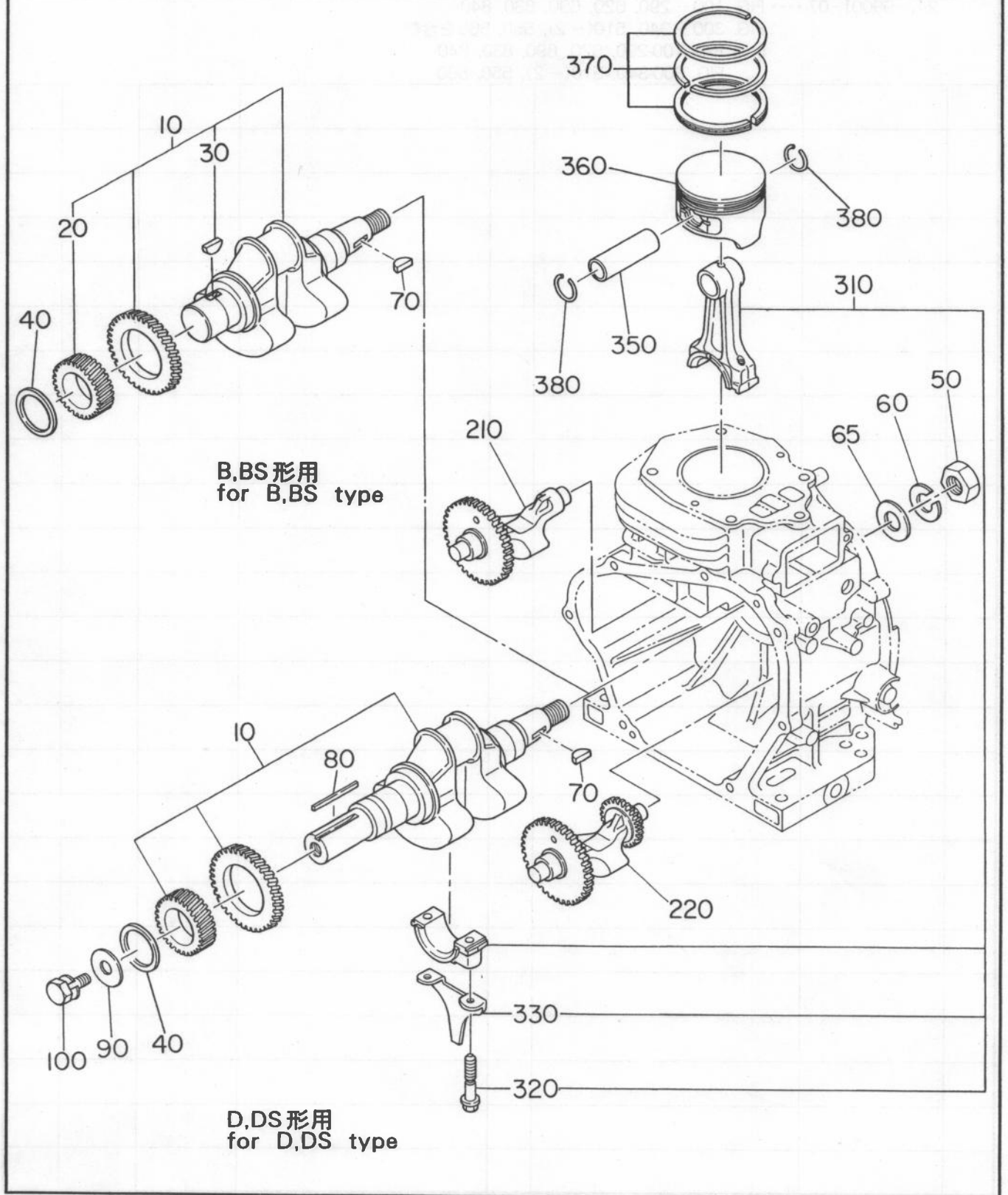
EH34





2. クランク, ピストン..... CRANK, PISTON GROUP

FIG. 200

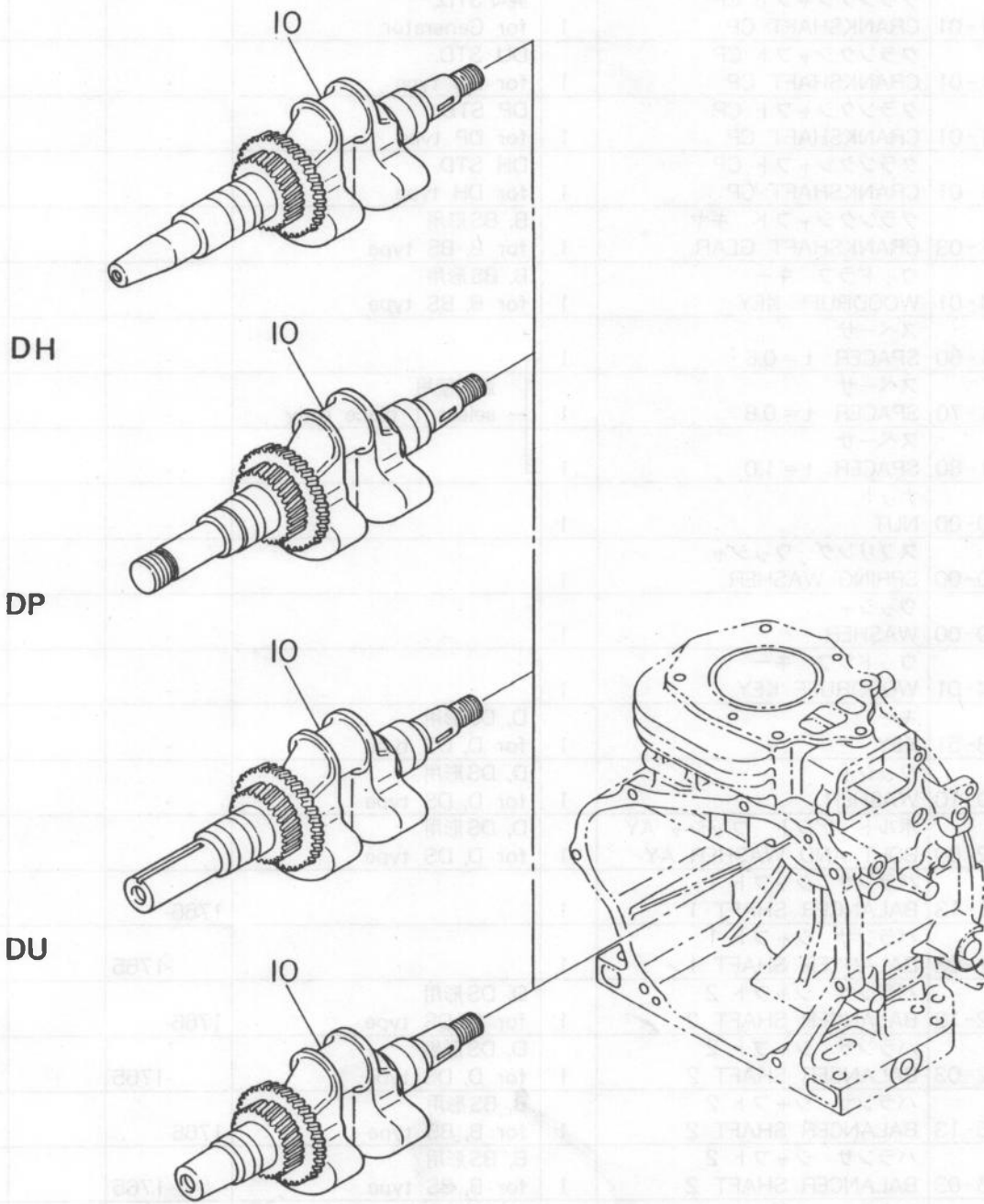


EH34

## 2. クランク、ピストン……… CRANK, PISTON GROUP

FIG. 200

クランクシャフト CP  
CRANKSHAFT CP



発発  
GENERATOR

## 2. クランク、ピストン..... CRANK, PISTON GROUP

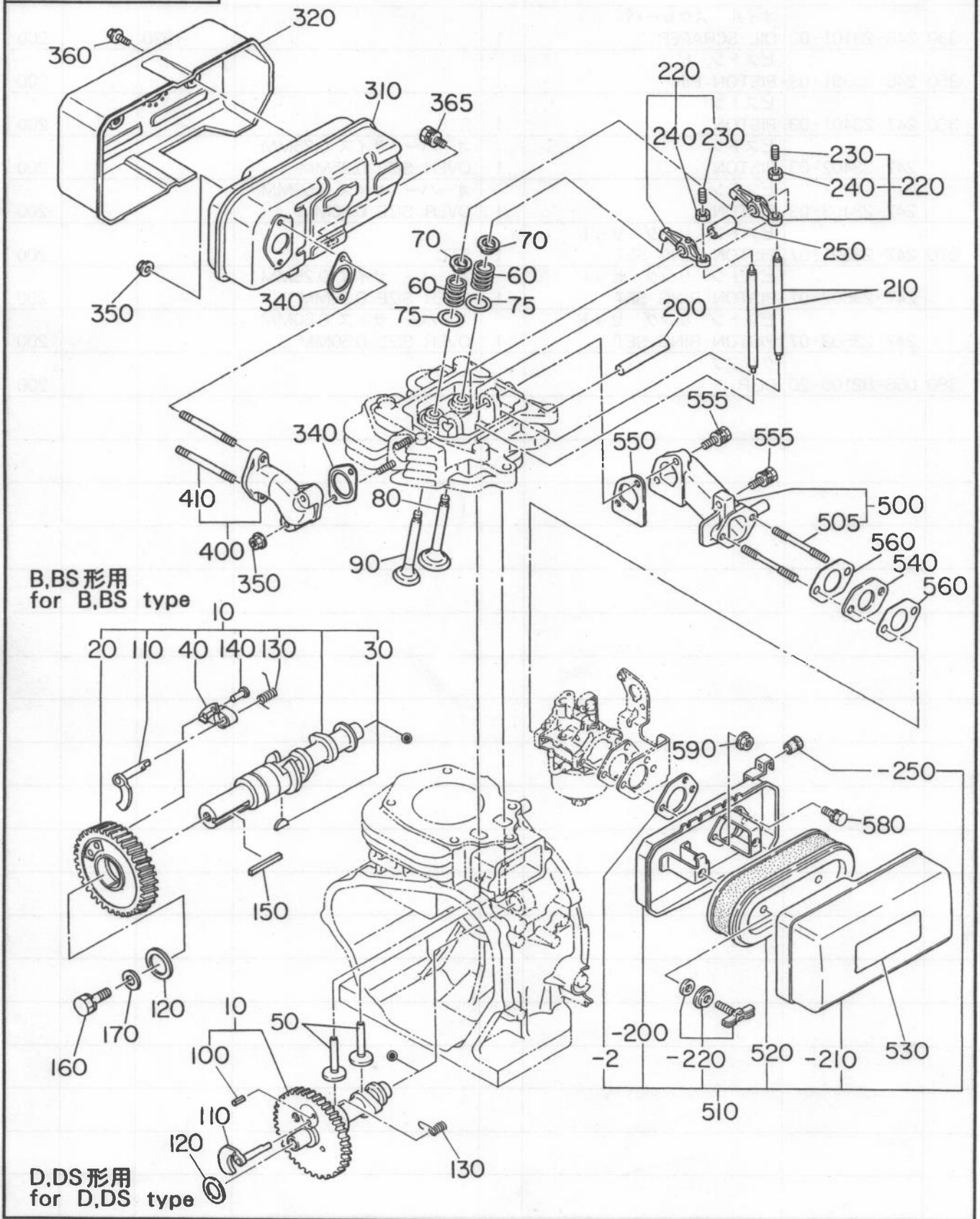
REF No.	部品番号 PART NUMBER	部品名称 P A R T N A M E	個数 Q'ty	摘要 R E M A R K S	管理番号 CODE NO. FROM-TO	小売単価 U N I T P R I C E	FIG. NO.
10	246-20202-01	クランクシャフト CP CRANKSHAFT CP	1	D, DS形用 for D, DS type	-		200
	246-20101-01	クランクシャフト CP CRANKSHAFT CP	1	B, BS形用 for B, BS type	-		200
	246-20701-01	クランクシャフト CP CRANKSHAFT CP	1	発々STD. for Generator	-		200
	246-20901-01	クランクシャフト CP CRANKSHAFT CP	1	DU STD. for DU type	-		200
	246-21001-01	クランクシャフト CP CRANKSHAFT CP	1	DP STD. for DP type	-		200
	246-21201-01	クランクシャフト CP CRANKSHAFT CP	1	DH STD. for DH type	-		200
20	246-22301-03	クランクシャフト ギヤ CRANKSHAFT GEAR	1	B, BS形用 for B, BS type	-		200
30	005-32054-01	ウッドラフ キー WOODRUFF KEY	1	B, BS形用 for B, BS type	-		200
40	023-03501-60	スペーサ SPACER t = 0.6	1	選択使用 select 1 piece only	-		200
	023-03501-70	スペーサ SPACER t = 0.8	1		-		200
	023-03501-80	スペーサ SPACER t = 1.0	1		-		200
50	002-18180-00	ナット NUT	1		-		200
60	003-20180-00	スプリング ワッシャ SPRING WASHER	1		-		200
65	003-10180-00	ワッシャ WASHER	1		-		200
70	005-32054-01	ウッドラフ キー WOODRUFF KEY	1		-		200
80	005-30073-51	キー KEY	1	D, DS形用 for D, DS type	-		200
90	020-01000-10	ワッシャ WASHER	1	D, DS形用 for D, DS type	-		200
100	001-13102-00	ボルト アンド ワッシャ AY BOLT AND WASHER AY	1	D, DS形用 for D, DS type	-		200
210	246-24101-13	バランス シャフト 1 BALANCER SHAFT 1	1		1766-		200
	247-24101-03	バランス シャフト 1 BALANCER SHAFT 1	1		-1765		200
220	246-24102-13	バランス シャフト 2 BALANCER SHAFT 2	1	D, DS形用 for D, DS type	1766-		200
	247-24102-03	バランス シャフト 2 BALANCER SHAFT 2	1	D, DS形用 for D, DS type	-1765		200
	246-24105-13	バランス シャフト 2 BALANCER SHAFT 2	1	B, BS形用 for B, BS type	1766-		200
	247-24105-03	バランス シャフト 2 BALANCER SHAFT 2	1	B, BS形用 for B, BS type	-1765		200
310	246-22501-00	コネクティング ロッド AY CONNECTING ROD AY	1	D, DS形用 for D, DS type	-		200
	246-22503-00	コネクティング ロッド AY CONNECTING ROD AY	1	B, BS形用 for B, BS type	-		200
320	246-23001-03	コネクティング ロッド ボルト CONNECTING ROD BOLT	2		-		200
330	246-23101-13	オイル スクレーパー OIL SCRAPER	1		1521-		200

EH34



### 3. インテーク, エクゾースト ..... INTAKE, EXHAUST GROUP

FIG. 300



EH34

### 3. インテーク, エクゾースト ..... INTAKE, EXHAUST GROUP

REF No.	部品番号 PART NUMBER	部品名称 PART NAME	個数 Q'ty	摘 要 REMARKS	管理番号 CODE NO. FROM-TO	小売単価 UNIT PRICE	FIG. NO.
10	246-31701-01	カムシャフト CP CAMSHAFT CP	1	D, DS形用 for D, DS type	-		300
	246-31602-01	カムシャフト CP CAMSHAFT CP	1	B, BS形用 for B, BS type	-		300
20	246-33201-03	カムシャフト ギヤ CAMSHAFT GEAR	1	B, BS形用 for B, BS type	-		300
30	005-32044-01	ウッドラフ キー WOODRUFF KYE	1	B, BS形用 for B, BS type	-		300
40	246-36802-03	ホルダー, デコンプ HOLDER (DECOMP)	1	B, BS形用 for B, BS type	-		300
50	246-33301-03	タペット TAPPET	2		-		300
60	246-33601-03	バルブ スプリング VALVE SPRING	2		-		300
70	246-33701-13	スプリング リテーナ SPRING RETAINER	2		1217-		300
	246-33701-03	スプリング リテーナ SPRING RETAINER	2		-1216		300
75	020-02000-10	ワッシャ WASHER	2		-		300
80	246-33401-03	インテーク バルブ INTAKE VALVE	1		-		300
90	246-33501-03	エクゾースト バルブ EXHAUST VALVE	1		-		300
100	005-19041-00	スプリング ピン SPRING PIN	1	D, DS形用 for D, DS type	-		300
110	246-36201-01	リリース レバー CP RELEASE LEVER CP	1	D, DS形用 for D, DS type	-		300
	246-36202-01	リリース レバー CP RELEASE LEVER CP	1	B, BS形用 for B, BS type	-		300
120	023-02200-50	スペーサ SPACER t = 0.6	1	選択仕様	-		300
	023-02200-60	スペーサ SPACER t = 0.7	1	select 1 piece only D, DS形用	-		300
	023-02200-70	スペーサ SPACER t = 0.8	1	for D, DS type	-		300
	023-03501-60	スペーサ SPACER t = 0.6	1	選択仕様	-		300
	023-03501-70	スペーサ SPACER t = 0.7	1	select 1 piece only B, BS形用	-		300
	023-03501-80	スペーサ SPACER t = 0.8	1	for B, BS type	-		300
130	246-36701-03	リターン スプリング RETURN SPRING	1	D, DS形用 for D, DS type	-		300
	246-36702-13	リターン スプリング RETURN SPRING	1	B, BS形用 for B, BS type	-		300
140	246-36803-03	リベット RIVET	2	B, BS形用 for B, BS type	-		300
150	005-30073-51	キー KEY	1	B, BS形用 for B, BS type	-		300
160	001-13102-00	ボルト アンド ワッシャ AY BOLT AND WASHER AY	1	B, BS形用 for B, BS type	-		300
170	020-01000-10	ワッシャ WASHER	1	B, BS形用 for B, BS type	-		300
200	239-35001-03	ロッカー シャフト ROCKER SHAFT	1		-		300

EH34

### 3. インテーク, エクゾースト ..... INTAKE, EXHAUST GROUP

REF No.	部品番号 PART NUMBER	部品名称 PART NAME	個数 Q'ty	摘要 REMARKS	管理番号 CODE NO. FROM-TO	小売単価 UNIT PRICE	FIG. NO.
210	246-35301-11	プッシュ ロッド CP PUSH ROD CP	2		1858-		300
	246-35301-01	プッシュ ロッド CP PUSH ROD CP	2		-1857		300
220	246-36101-10	ロッカー アーム AY ROCKER ARM AY	2		1674-		300
	246-36101-00	ロッカー アーム AY ROCKER ARM AY	2		-1673		300
230	014-90800-21	アジャスティング スクリュ ADJUSTING SCREW	2		1674-		300
	014-90800-20	アジャスティング スクリュ ADJUSTING SCREW	2		-1673		300
240	017-00800-90	ナット NUT	2		-		300
250	246-36120-13	スペーサ SPACER	1		2436-		300
	246-36120-03	スペーサ SPACER	1		-2435		300
310	246-30101-21	マフラー CP MUFFLER CP	1		1674-		300
	246-30101-11	マフラー CP MUFFLER CP	1		0975-1673		300
	246-30101-01	マフラー CP MUFFLER CP	1		-0974		300
320	246-34201-21	マフラー カバー CP MUFFLER COVER CP	1		1674-		300
	246-34201-11	マフラー カバー CP MUFFLER COVER CP	1		0975-1673		300
	246-34201-01	マフラーカバー CP MUFFLER COVER CP	1		-0974		300
340	246-35201-03	ガスケット, マフラー GASKET (MUFFLER)	2		-		300
350	018-00800-10	フランジ ナット FLANGE NUT	4		-		300
360	011-00600-10	フランジ ボルト FLANGE BOLT	3		-		300
365	001-11081-60	ボルト アンド ワッシャ AY BOLT AND WASHER AY	1		-		300
400	246-34001-01	エクゾースト パイプ CP EXHAUST PIPE CP	1		-		300
410	010-50803-60	スタッド STUD	2		-		300
500	246-33001-01	インテーク パイプ CP INTAKE PIPE CP	1		-		300
505	010-50602-30	スタッド STUD	2		-		300
510	246-32602-00	エア クリーナ AY AIR CLEANER AY	1		-		300
- 2	234-36003-08	パッキン PACKING	1		-		300
- 200	246-32620-08	バック プレート CP BACK PLATE CP	1		-		300
- 210	246-32640-08	カバー CP COVER CP	1		-		300
- 220	246-32653-08	ウイング ボルト CP WING BOLT CP	2		-		300

EH34



### 3. インテーク, エクゾースト..... INTAKE, EXHAUST GROUP

REF No.	部品番号 PART NUMBER	部品名称 PART NAME	個数 Q'ty	摘要 REMARKS	管理番号 CODE NO. FROM-TO	小売単価 UNIT PRICE	FIG. NO.
250	024-10200-10	グロメット GROMMET	1		-		300
520	246-32601-07	エレメント セット ELEMENT SET	1		-		300
530	073-20040-10	ラベル, コーション LABEL (CAUTION)	1	日本文 JAPANESE	1005-		300
	227-32703-08	ラベル, コーション LABEL (CAUTION)	1	日本文 JAPANESE	-1004		300
	073-20040-20	ラベル, コーション LABEL (CAUTION)	1	英文 ENGLISH	1005-		300
	227-32706-08	ラベル, コーション LABEL (CAUTION)	1	英文 ENGLISH	-1004		300
	073-20040-30	ラベル, コーション LABEL (CAUTION)	1	仏文 FRENCH	1005-		300
	227-32702-08	ラベル, コーション LABEL (CAUTION)	1	仏文 FRENCH	-1004		300
540	246-32901-03	インシュレータ INSULATOR	1		-		300
550	246-36001-13	ガスケット, インテーク パイプ GASKET (INTAKE PIPE)	1		1827-		300
	246-36001-03	ガスケット, インテーク パイプ GASKET (INTAKE PIPE)	1		-1826		300
555	001-13082-80	ボルト アンド ワッシャ AY BOLT AND WASHER AY	3		-		300
560	234-35902-03	ガスケット 2, インシュレータ GASKET 2 (INSULATOR)	2		-		300
580	001-10061-20	ボルト アンド ワッシャ AY BOLT AND WASHER AY	1		-		300
590	002-38060-00	フランジ ナット FLANGE NUT	2		-		300

4. ガバナ, オペレート ..... GOVERNOR, OPERATE GROUP

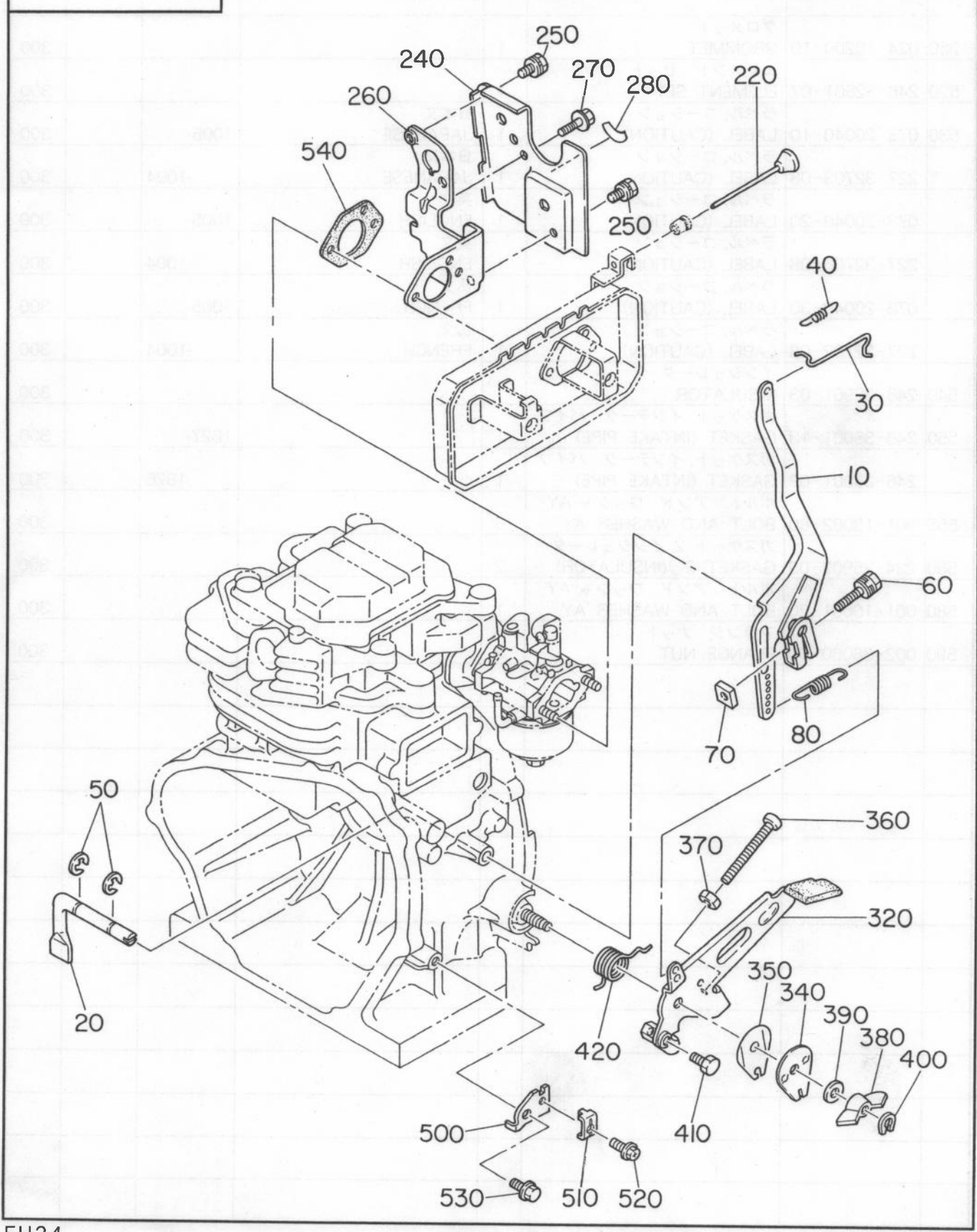
FIG. 400

下索引仕様

LOWER CABLE CONTROL

STD. (管理番号 - 1581)

STD. (CODE No. - 1581)

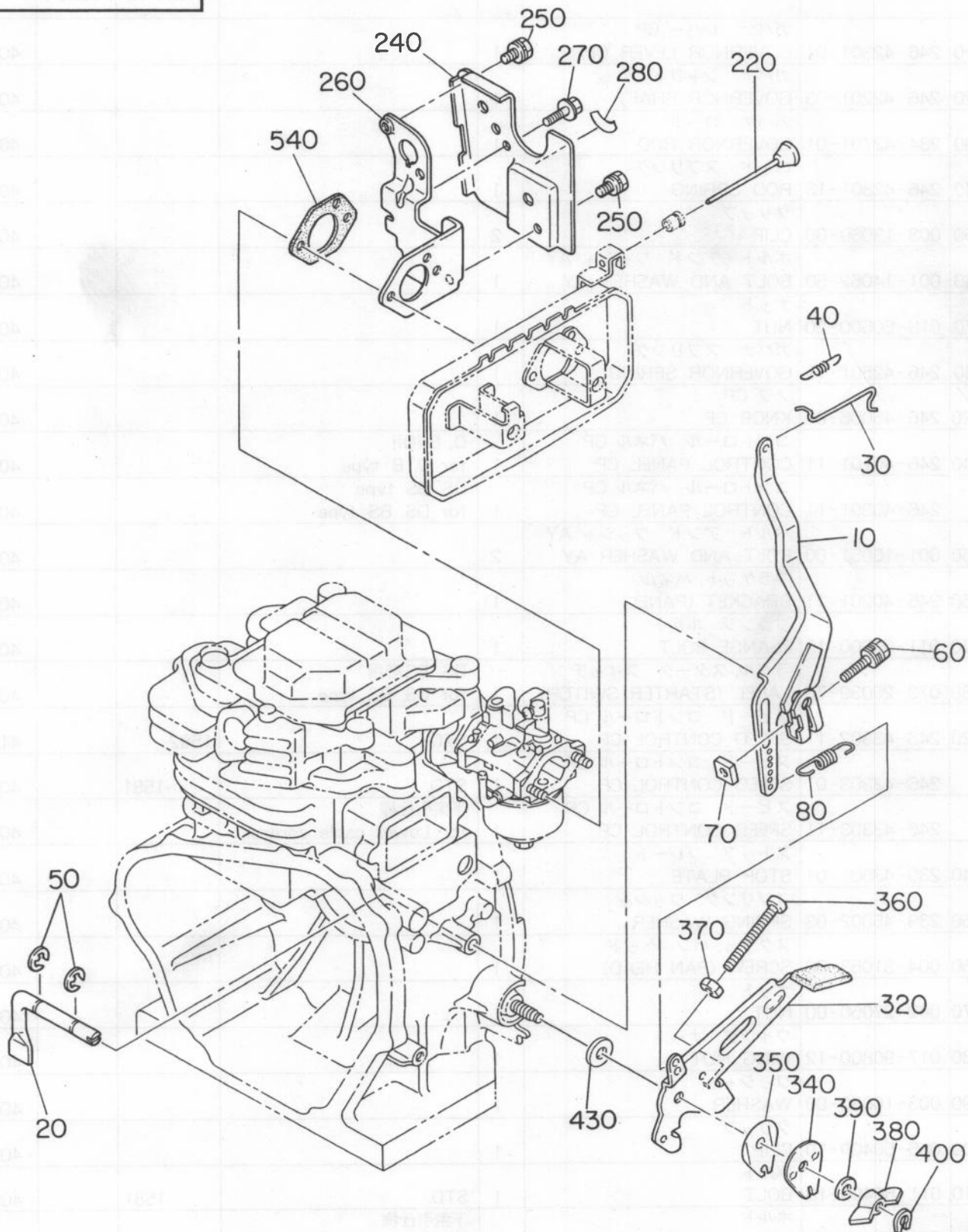


EH34

4. ガバナ, オペレート..... GOVERNOR, OPERATE GROUP

FIG. 410

STD. (管理番号 1582 -)  
 STD. (CODE No. 1582 -)



#### 4. ガバナ, オペレート ..... GOVERNOR, OPERATE GROUP

REF No.	部品番号 PART NUMBER	部品名称 PART NAME	個数 Q'ty	摘要 REMARKS	管理番号 CODE NO. FROM-TO	小売単価 UNIT PRICE	FIG. NO.
10	246-42301-01	ガバナ レバー CP GOVERNOR LEVER CP	1		-		400
20	246-42201-03	ガバナ シャフト GOVERNOR SHAFT	1		-		400
30	234-42701-01	ガバナ ロッド GOVERNOR ROD	1		-		400
40	246-42801-13	ロッド スプリング ROD SPRING	1		-		400
50	003-13060-00	クリップ CLIP	2		-		400
60	001-14062-50	ボルト アンド ワッシャ AY BOLT AND WASHER AY	1		-		400
70	018-60600-20	ナット NUT	1		-		400
80	246-42501-11	ガバナ スプリング GOVERNOR SPRING	1		-		400
220	246-45006-01	ノブ CP KNOB CP	1		-		400
240	246-40101-11	コントロール パネル CP CONTROL PANEL CP	1	D, B形用 for D, B type	-		400
	246-40301-11	コントロール パネル CP CONTROL PANEL CP	1	DS, BS type for DS, BS type	-		400
250	001-16051-00	ボルト アンド ワッシャ AY BOLT AND WASHER AY	2		-		400
260	246-40201-11	ブラケット, パネル BRACKET (PANEL)	1		-		400
270	011-00600-10	フランジ ボルト FLANGE BOLT	1		-		400
280	073-20039-70	ラベル, スタータ スイッチ LABEL (STARTER SWITCH)	1	DS, BS形用 for DS, BS type	-		400
320	246-43302-11	スピード コントロール CP SPEED CONTROL CP	1	STD.	1582-		410
	246-43303-01	スピード コントロール CP SPEED CONTROL CP	1	STD.	-1581		400
	246-43303-11	スピード コントロール CP SPEED CONTROL CP	1	下索引仕様 for Lower cable control	-		400
340	239-43501-01	ストップ プレート STOP PLATE	1		-		400
350	239-45002-03	スプリング ワッシャ SPRING WASHER	1		-		400
360	004-31053-50	スクリュー, パン ヘッド SCREW (PAN HEAD)	1		-		400
370	002-27050-00	ナット NUT	1		-		400
380	017-90800-12	ウイング ナット WING NUT	1		-		400
390	003-10080-00	ワッシャ WASHER	1		-		400
400	056-50400-10	クリップ CLIP	1		-		400
410	011-60400-10	ボルト BOLT	1	STD.	-1581		400
	011-60400-10	ボルト BOLT	1	下索引仕様 for Lower cable control	-		400
420	246-45201-23	リターン スプリング RETURN SPRING	1	STD.	-1581		400

EH34

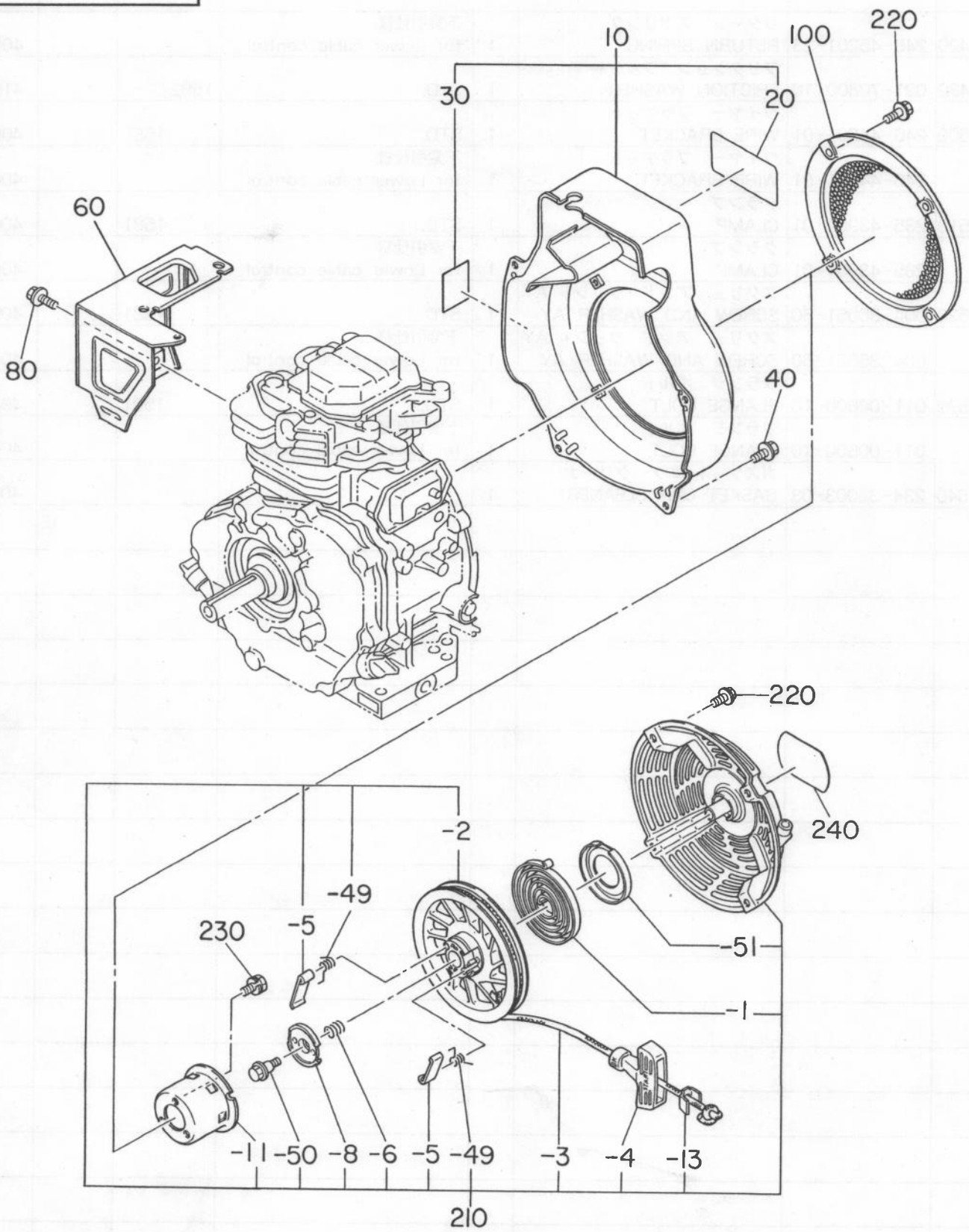
4. ガバナ, オペレート..... GOVERNOR, OPERATE GROUP

REF No.	部 品 番 号 PART NUMBER	部 品 名 称 P A R T N A M E	個 数 Q'ty	摘 要 R E M A R K S	管 理 番 号 CODE NO. FROM-TO	小 売 単 価 UNIT PRICE	FIG. NO.
420	246-45201-23	リターン スプリング RETURN SPRING	1	下索引仕様 for Lower cable control	-		400
430	021-70800-10	フリクション ワッシャ FRICTION WASHER	1	STD.	1582-		410
500	246-44201-01	ワイヤー ブラケット WIRE BRACKET	1	STD.	-1581		400
	246-44201-01	ワイヤー ブラケット WIRE BRACKET	1	下索引仕様 for Lower cable control	-		400
510	235-43901-01	クランプ CLAMP	1	STD.	-1581		400
	235-43901-01	クランプ CLAMP	1	下索引仕様 for Lower cable control	-		400
520	004-36051-60	スクリュ アンド ワッシャ AY SCREW AND WASHER AY	1	STD.	-1581		400
	004-36051-60	スクリュ アンド ワッシャ AY SCREW AND WASHER AY	1	下索引仕様 for Lower cable control	-		400
530	011-00600-10	フランジ ボルト FLANGE BOLT	1	STD.	-1581		400
	011-00600-10	フランジ ボルト FLANGE BOLT	1	下索引仕様 for Lower cable control	-		400
540	234-36003-03	ガスケット, エア クリーナ GASKET (AIR CLEANER)	1		-		400

EH34

5. クリーング, スターティング ..... COOLING, STARTING GROUP

FIG. 500



EH34

5. クリーング, スターティング..... COOLING, STARTING GROUP

REF No.	部品番号 PART NUMBER	部品名称 P A R T N A M E	個数 Q'ty	摘要 R E M A R K S	管理番号 CODE NO. FROM-TO	小売単価 UNIT PRICE	FIG. NO.
10	247-51601-01	ブロワー ハウジング CP BLOWER HOUSING CP	1	D形用 (日本語) for D type (JAPANESE)	-		500
	247-51401-01	ブロワー ハウジング CP BLOWER HOUSING CP	1	B形用 (日本語) for B type (JAPANESE)	-		500
	247-51603-01	ブロワー ハウジング CP BLOWER HOUSING CP	1	DS形用 (日本語) for DS type (JAPANESE)	-		500
	247-51403-01	ブロワー ハウジング CP BLOWER HOUSING CP	1	BS形用 (日本語) for BS type (JAPANESE)	-		500
	247-51631-01	ブロワー ハウジング CP BLOWER HOUSING CP	1	D形用 (英文) for D type (ENGLISH)	-		500
	247-51430-01	ブロワー ハウジング CP BLOWER HOUSING CP	1	B形用 (英文) for B type (ENGLISH)	-		500
	247-51632-01	ブロワー ハウジング CP BLOWER HOUSING CP	1	D形用 (仏文) for D type (FRENCH)	-		500
	247-51431-01	ブロワー ハウジング CP BLOWER HOUSING CP	1	B形用 (仏文) for B type (FRENCH)	-		500
	247-51633-01	ブロワー ハウジング CP BLOWER HOUSING CP	1	DS形用 (英文) for DS type (ENGLISH)	-		500
	247-51432-01	ブロワー ハウジング CP BLOWER HOUSING CP	1	BS形用 (英文) for BS type (ENGLISH)	-		500
	247-51634-01	ブロワー ハウジング CP BLOWER HOUSING CP	1	DS形用 (仏文) for DS type (FRENCH)	-		500
	247-51433-01	ブロワー ハウジング CP BLOWER HOUSING CP	1	BS形用 (仏文) for BS type (FRENCH)	-		500
20	247-91701-03	ラベル, トレード マーク LABEL (TRADE MARK)	1		-		500
30	247-91802-13	ラベル, エンジン ネーム LABEL (ENGINE NAME)	1	D形用 (日本語) for D type (JAPANESE)	1521-		500
	247-91802-03	ラベル, エンジン ネーム LABEL (ENGINE NAME)	1	D形用 (日本語) for D type (JAPANESE)	-1520		500
	247-91801-13	ラベル, エンジン ネーム LABEL (ENGINE NAME)	1	B形用 (日本語) for B type (JAPANESE)	1827-		500
	247-91801-03	ラベル, エンジン ネーム LABEL (ENGINE NAME)	1	B形用 (日本語) for B type (JAPANESE)	-1826		500
	247-91812-13	ラベル, エンジン ネーム LABEL (ENGINE NAME)	1	DS形用 (日本語) for DS type (JAPANESE)	1521-		500
	247-91812-03	ラベル, エンジン ネーム LABEL (ENGINE NAME)	1	DS形用 (日本語) for DS type (JAPANESE)	-1520		500
	247-91811-13	ラベル, エンジン ネーム LABEL (ENGINE NAME)	1	BS形用 (日本語) for BS type (JAPANESE)	1827-		500
	247-91811-03	ラベル, エンジン ネーム LABEL (ENGINE NAME)	1	BS形用 (日本語) for BS type (JAPANESE)	-1826		500
	247-91804-03	ラベル, エンジン ネーム LABEL (ENGINE NAME)	1	D形用 (英文) for D type (ENGLISH)	-		500
	247-91803-13	ラベル, エンジン ネーム LABEL (ENGINE NAME)	1	B形用 (英文) for B type (ENGLISH)	1827-		500
	247-91803-03	ラベル, エンジン ネーム LABEL (ENGINE NAME)	1	B形用 (英文) for B type (ENGLISH)	-1826		500
	247-91806-03	ラベル, エンジン ネーム LABEL (ENGINE NAME)	1	D形用 (仏文) for D type (FRENCH)	-		500
	247-91805-13	ラベル, エンジン ネーム LABEL (ENGINE NAME)	1	B形用 (仏文) for B type (FRENCH)	1827-		500
	247-91805-03	ラベル, エンジン ネーム LABEL (ENGINE NAME)	1	B形用 (仏文) for B type (FRENCH)	-1826		500
	247-91814-03	ラベル, エンジン ネーム LABEL (ENGINE NAME)	1	DS形用 (英文) for DS type (ENGLISH)	-		500

EH34

## 5. クリーング, スターティング..... COOLING, STARTING GROUP

REF No.	部品番号 PART NUMBER	部品名称 P A R T N A M E	個数 Q'ty	摘 要 R E M A R K S	管理番号 CODE NO. FROM-TO	小売単価 UNIT PRICE	FIG. NO.
30	247-91813-13	ラベル, エンジン ネーム LABEL (ENGINE NAME)	1	BS形用 (英文) for BS type (ENGLISH)	1827-		500
	247-91813-03	ラベル, エンジン ネーム LABEL (ENGINE NAME)	1	BS形用 (英文) for BS type (ENGLISH)	-1826		500
	247-91816-03	ラベル, エンジン ネーム LABEL (ENGINE NAME)	1	DS形用 (仏文) for DS type (FRENCH)	-		500
	247-91815-13	ラベル, エンジン ネーム LABEL (ENGINE NAME)	1	BS形用 (仏文) for BS type (FRENCH)	-		500
40	011-00600-10	フランジ ボルト FLANGE BOLT	4		-		500
60	246-52701-12	シリンダ バッフル ユニット CYLINDER BAFFLE UNIT	1		1613-		500
	246-52701-02	シリンダ バッフル ユニット CYLINDER BAFFLE UNIT	1		-1612		500
80	011-00600-10	フランジ ボルト FLANGE BOLT	1		-		500
100	246-54401-01	プーリー カバー CP PULLEY COVER CP	1	DS, BS形用 for DS, BS type	-		500
210	246-50201-10	リコイル スタータ AY RECOIL STARTER AY	1	D形用 for D type	1462-		500
	246-50201-00	リコイル スタータ AY RECOIL STARTER AY	1	D形用 for D type	-1461		500
	246-50101-10	リコイル スタータ AY RECOIL STARTER AY	1	B形用 for B type	1462-		500
	246-50101-00	リコイル スタータ AY RECOIL STARTER AY	1	B形用 for B type	-1461		500
-1	226-50715-08	スパイラル スプリング SPIRAL SSSPRING	1		-		500
-2	246-50720-18	リール CP REEL CP	1	D形用 for D type	1462-		500
	246-50720-08	リール CP REEL CP	1	D形用 for D type	-1461		500
	246-50721-18	リール CP REEL CP	1	B形用 for B type	1462-		500
	246-50721-08	リール CP REEL CP	1	B形用 for B type	-1461		500
-3	246-50705-08	スタータ ロープ STARTER ROPE	1		-		500
-4	246-50700-08	スタータ ノブ STARTER KNOB	1		-		500
-5	246-50725-08	ラチェット RATCHET	2		-		500
-6	226-50730-08	フリクション スプリング FRICTION SPRING	1		-		500
-8	246-50740-08	フリクション プレート FRICTION PLATE	1		-		500
-11	246-50745-08	スタータ プーリ STARTER PULLER	1	D形用 for D type	-		500
	246-50746-08	スタータ プーリ STARTER PULLER	1	B形用 for B type	-		500
-13	226-50750-08	スタータ ノブ STARTER KNOB	1		-		500
-49	226-50752-08	ラチェット スプリング RATCHET SPRING	2	D形用 for D type	-		500
	246-50750-08	ラチェット スプリング RATCHET SPRING	2	B形用 for B type	-		500

EH34



5. クリーング, スターティング ..... COOLING, STARTING GROUP

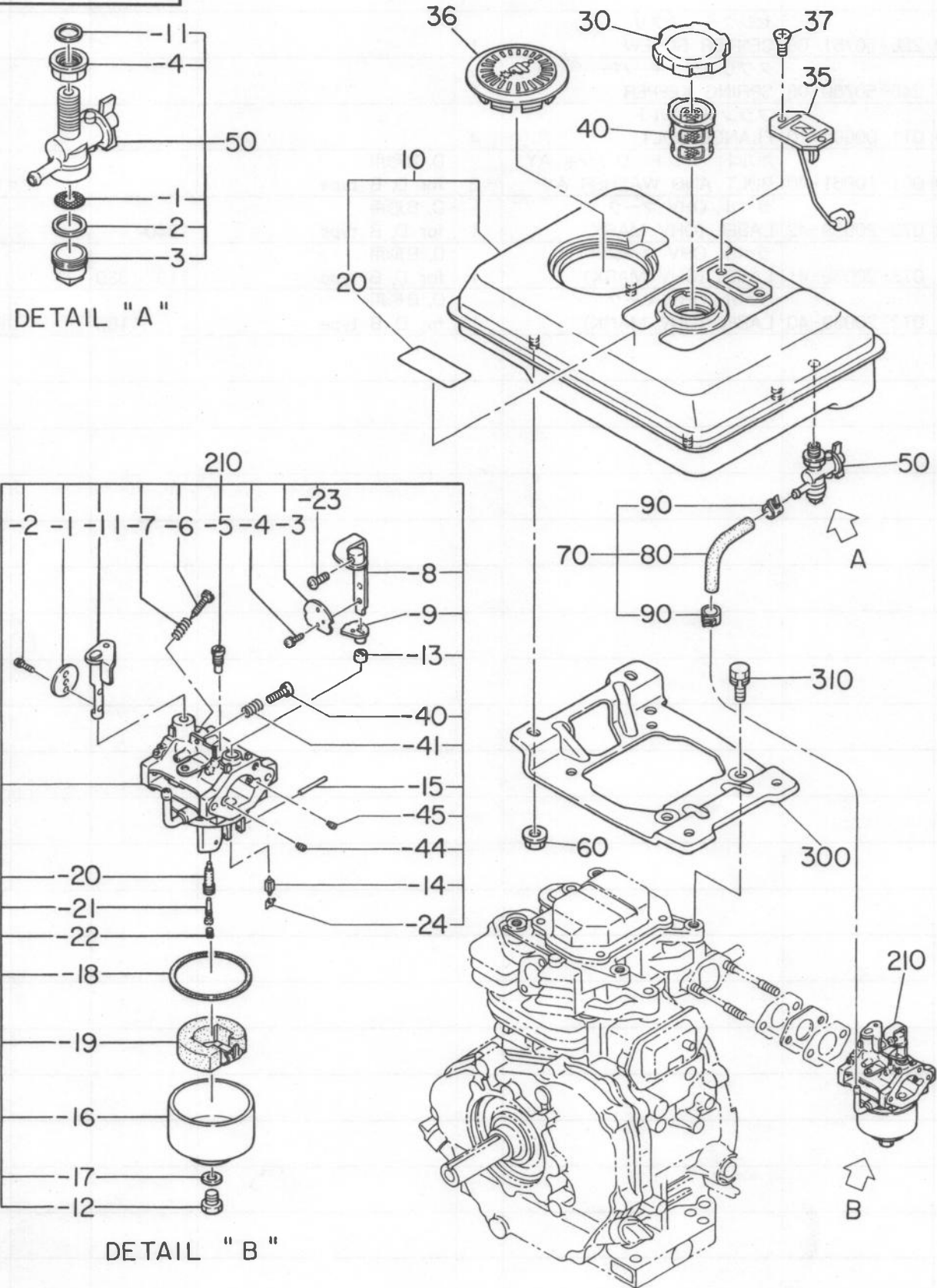
REF No.	部 品 番 号 PART NUMBER	部 品 名 称 PART NAME	個数 Q'ty	摘 R E M A R K S 要	管理番号 CODE NO. FROM-TO	小売単価 UNIT PRICE	FIG. NO.
-50	226-50751-08	センター スクリュ CENTER SCREW	1		-		500
-51	246-50760-08	スプリング キーパー SPRING KEEPER	1		-		500
220	011-00600-10	フランジ ボルト FLANGE BOLT	4		-		500
230	001-10061-40	ボルト アンド ワッシャー AY BOLT AND WASHER AY	3	D, B形用 for D, B type	-		500
240	073-20039-42	ラベル, OHV マーク LABEL (OHV MARK)	1	D, B形用 for D, B type	1340-		500
	073-20039-41	ラベル, OHV マーク LABEL (OHV MARK)	1	D, B形用 for D, B type	1187-1339		500
	073-20039-40	ラベル, OHV マーク LABEL (OHV MARK)	1	D, B形用 for D, B type	-1186		500

EH34

6. フューエル, ルーブリカント..... FUEL, LUBRICANT GROUP

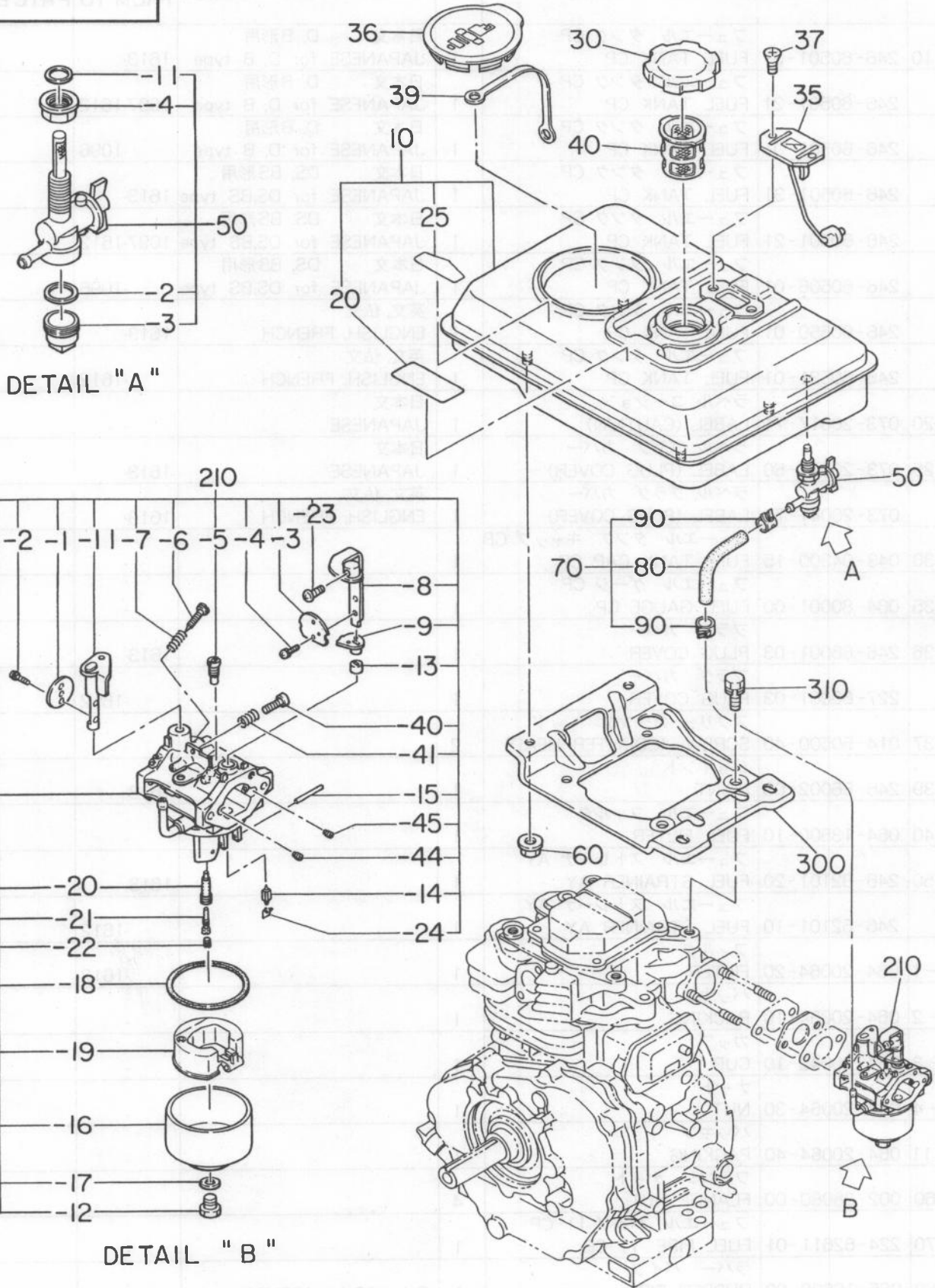
FIG. 600

(管理番号 -1612)  
(CODE No. -1612)



6. フューエル, ルーブリカント ..... FUEL, LUBRICANT GROUP

FIG. 600 (管理番号 1613 -)  
(CODE No. 1613 -)



6. フューエル, ルーブリアント ..... FUEL, LUBRICANT GROUP

REF No.	部 品 番 号 PART NUMBER	部 品 名 称 P A R T N A M E	個 数 Q'ty	摘 要 R E M A R K S	管理番号 CODE NO. FROM-TO	小売単価 UNIT PRICE	FIG. NO.
10	246-60501-31	フューエル タンク CP FUEL TANK CP	1	日本文 D, B形用 JAPANESE for D, B type	1613-		600
	246-60501-21	フューエル タンク CP FUEL TANK CP	1	日本文 D, B形用 JAPANESE for D, B type	1097-1612		600
	246-60501-01	フューエル タンク CP FUEL TANK CP	1	日本文 D, B形用 JAPANESE for D, B type	-1096		600
	246-60501-31	フューエル タンク CP FUEL TANK CP	1	日本文 DS, BS形用 JAPANESE for DS,BS type	1613-		600
	246-60501-21	フューエル タンク CP FUEL TANK CP	1	日本文 DS, BS形用 JAPANESE for DS,BS type	1097-1612		600
	246-60506-01	フューエル タンク CP FUEL TANK CP	1	日本文 DS, BS形用 JAPANESE for DS,BS type	-1096		600
	246-60550-01	フューエル タンク CP FUEL TANK CP	1	英文, 仏文 ENGLISH, FRENCH	1613-		600
	246-60531-01	フューエル タンク CP FUEL TANK CP	1	英文, 仏文 ENGLISH, FRENCH	-1612		600
20	073-20017-71	ラベル, コーション LABEL (CAUTION)	1	日本文 JAPANESE	-		600
25	073-20041-50	ラベル, プラグ カバー LABEL (PLUG COVER)	1	日本文 JAPANESE	1613-		600
	073-20041-70	ラベル, プラグ カバー LABEL (PLUG COVER)	1	英文, 仏文 ENGLISH, FRENCH	1613-		600
30	043-04300-15	フューエル タンク キャップ CP FUEL TANK CAP CP	1		-		600
35	064-80001-00	フューエル ゲージ CP FUEL GAUGE CP	1		-		600
36	246-66001-03	プラグ カバー PLUG COVER	1		1613-		600
	227-66001-03	プラグ カバー PLUG COVER	1		-1612		600
37	014-50500-40	スクリュ, カウンタ ヘッド SCREW (COUNTER HEAD)	2		-		600
39	246-66002-03	ジョイント JOINT	1		1613-		600
40	064-13600-10	フューエル フィルタ FUEL FILTER	1		-		600
50	246-62101-20	フューエル ストレーナ AY FUEL STRAINER AY	1		1613-		600
	246-62101-10	フューエル ストレーナ AY FUEL STRAINER AY	1		-1612		600
- 1	064-20064-20	フィルタ FILTER	1		-1612		600
- 2	064-20064-10	パッキン PACKING	1		-		600
- 3	064-20042-10	カップ CUP	1		-		600
- 4	064-20064-30	ナット NUT	1		-		600
- 11	064-20064-40	パッキン PACKING	1		-		600
60	002-38080-00	フランジ ナット FLANGE NUT	4		-		600
70	224-62611-01	フューエル パイプ 11 CP FUEL PIPE 11 CP	1		-		600
80	085-10600-00	ラバー パイプ RUBBER PIPE	1	6φ × 12φ × 100MM	-		600

EH34

6. フューエル, ルーブリカント..... FUEL, LUBRICANT GROUP

REF No.	部品番号 PART NUMBER	部品名称 PART NAME	個数 Q'ty	摘要 REMARKS	管理番号 CODE NO. FROM-TO	小売単価 UNIT PRICE	FIG. NO.
90	056-11100-20	ホース クランプ HOSE CLAMP	2		-		600
210	247-62301-30	キャブレータ AY CARBURETOR AY	1		1887-		600
	247-62301-20	キャブレータ AY CARBURETOR AY	1		1187-1886		600
	247-62301-10	キャブレータ AY CARBURETOR AY	1		-1186		600
-1	213-62535-08	スロットル バルブ THROTTLE VALVE	1		-		600
-2	209-62351-08	スクリュ SCREW	2		-		600
-3	234-62525-08	チョーク バルブ CHOKE VALVE	1		-		600
-4	237-62451-08	スクリュ SCREW	2		1187-		600
	234-62450-08	スクリュ SCREW	2		-1186		600
-5	214-62420-08	パイロット ジェット PILOT JET	1		1187-		600
	207-62420-08	パイロット ジェット PILOT JET	1		-1186		600
-6	209-62305-08	パイロット スクリュ PILOT SCREW	1		1187-		600
	209-62356-08	パイロット スクリュ PILOT SCREW	1		-1186		600
-7	209-62445-08	スプリング SPRING	1		-		600
-8	246-62522-08	チョーク レバー AY CHOKE LEVER AY	1		1187-		600
	246-62520-08	チョーク レバー AY CHOKE LEVER AY	1		-1186		600
-9	234-62550-08	リング (チョーク) RING (CHOKE)	1		-		600
-11	246-62531-08	スロットル シャフト AY THROTTLE SHAFT AY	1		-		600
-12	224-62544-08	ボルト BOLT	1		1887-		600
	129-62351-08	ボルト BOLT	1		-1886		600
-13	226-62550-08	リング RING	1		-		600
-14	224-62312-08	ニードル バルブ AY NEEDLE VALVE AY	1		1887-		600
	224-62309-08	ニードル バルブ AY NEEDLE VALVE AY	1		-1886		600
-15	214-62515-08	ピン PIN	1		-		600
-16	224-62552-08	フロート チャンバー ボディー FLOAT CHAMBER BODY	1		1887-		600
	224-62550-08	フロート チャンバー ボディー FLOAT CHAMBER BODY	1		-1886		600
-17	207-62345-08	ワッシャ WASHER	1		-		600
-18	206-62540-08	チャンバー パッキン CHAMBER PACKING	1		-		600

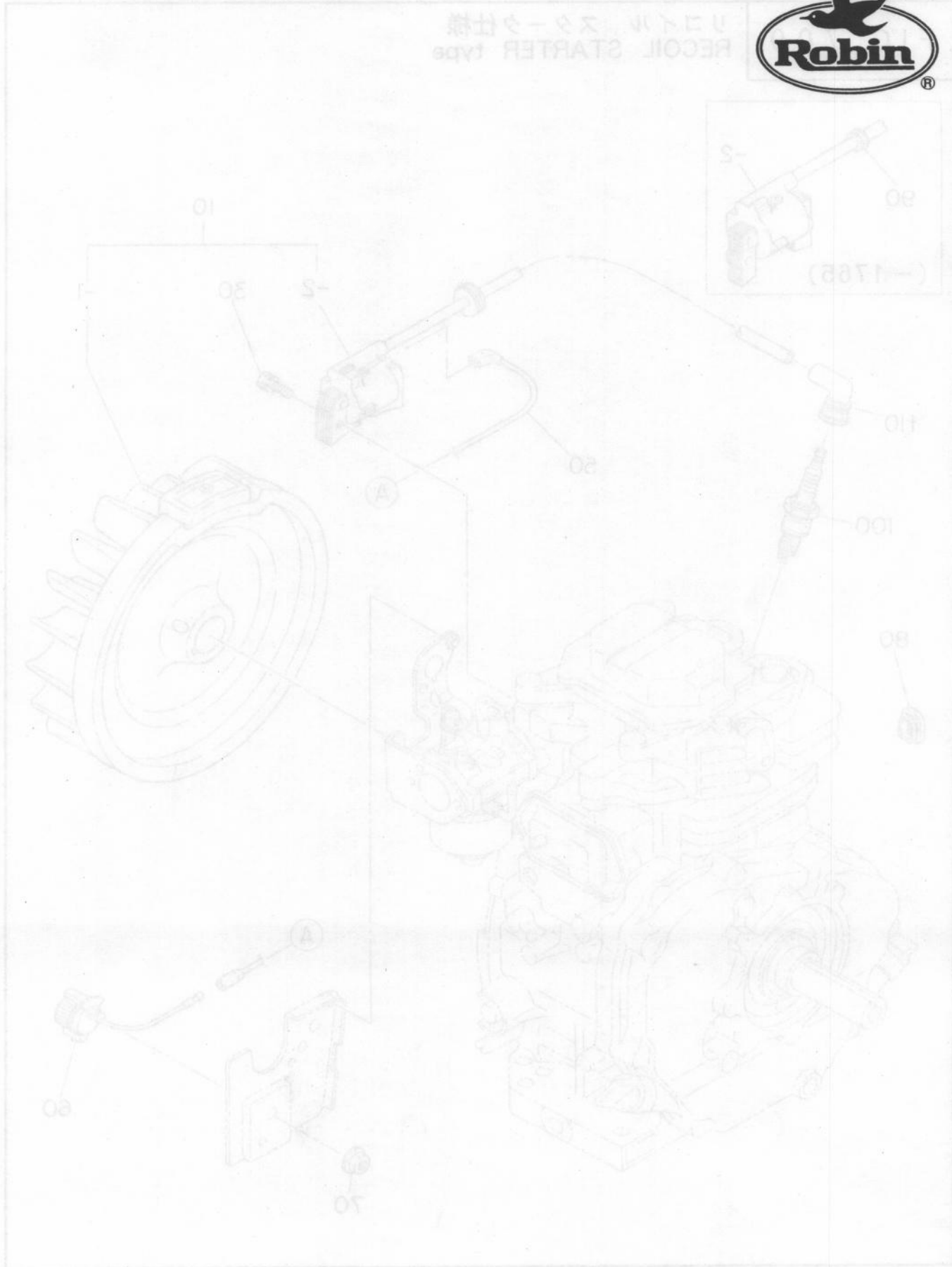
EH34

6. フューエル, ルーブリカント..... FUEL, LUBRICANT GROUP

REF No.	部品番号 PART NUMBER	部品名称 P A R T N A M E	個数 Q'ty	摘 要 R E M A R K S	管理番号 CODE NO. FROM-TO	小売単価 UNIT PRICE	FIG. NO.
-19	234-62506-08	フロート AY FLOAT AY	1		1887-		600
	234-62505-08	フロート AY FLOAT AY	1		-1886		600
-20	246-62441-08	メイン ノズル MAIN NOZZLE	1		-		600
-21	246-62425-08	ガイド ホルダー GUIDE HOLDER	1		-		600
-22	234-62401-08	メイン ジェット MAIN JET	1	(# 97.5)	-		600
-23	242-62323-08	スクリュ SCREW	1		-		600
-24	224-62569-08	クリップ CLIP	1		1887-		600
	224-62568-08	クリップ CLIP	1		1187-1886		600
	224-62567-08	クリップ CLIP	1		-1186		600
-40	246-62435-08	スクリュ SCREW	1		1187-		600
	239-62435-08	スクリュ SCREW	1		-1186		600
-41	209-62445-08	スプリング (アジャスター) SPRING (ADJUSTER)	1		1187-		600
	235-62445-08	スプリング (アジャスター) SCREW (ADJUSTER)	1		-1186		600
-44	247-62410-08	エア ジェット (メイン) AIR JET (MAIN)	1		1187-		600
	111-62413-08	エア ジェット (メイン) AIR JET (MAIN)	1		-1186		600
-45	246-62410-08	エア ジェット AIR JET	1		-		600
300	246-61601-21	フューエル タンク ブラケット FUEL TANK BRACKET	1		1613-		600
	246-61601-11	フューエル タンク ブラケット FUEL TANK BRACKET	1		1097-1612		600
	246-61601-01	フューエル タンク ブラケット FUEL TANK BRACKET	1		-1096		600
310	001-13102-00	ボルト アンド ワッシャ AY BOLT AND WASHER AY	4		-		600

EH34

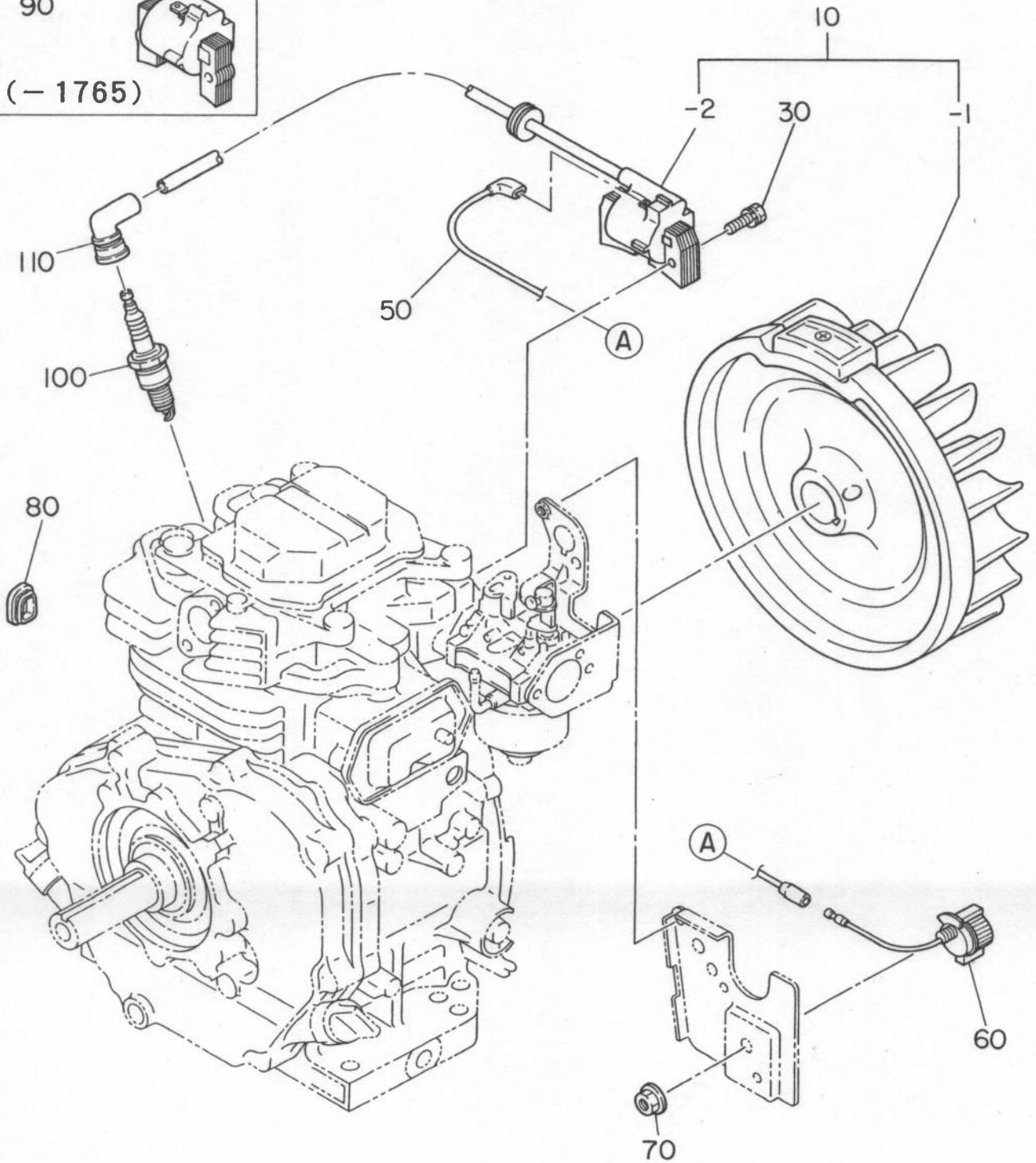
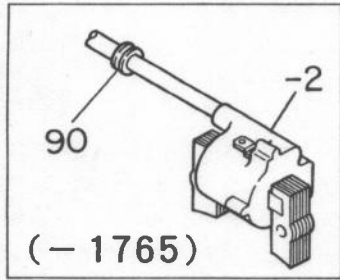
リコイルスターター  
RECOIL STARTER TYPE



7. エレクトリック デバイス..... ELECTRIC DEVICE GROUP

FIG. 700

リコイル スタータ仕様  
RECOIL STARTER type

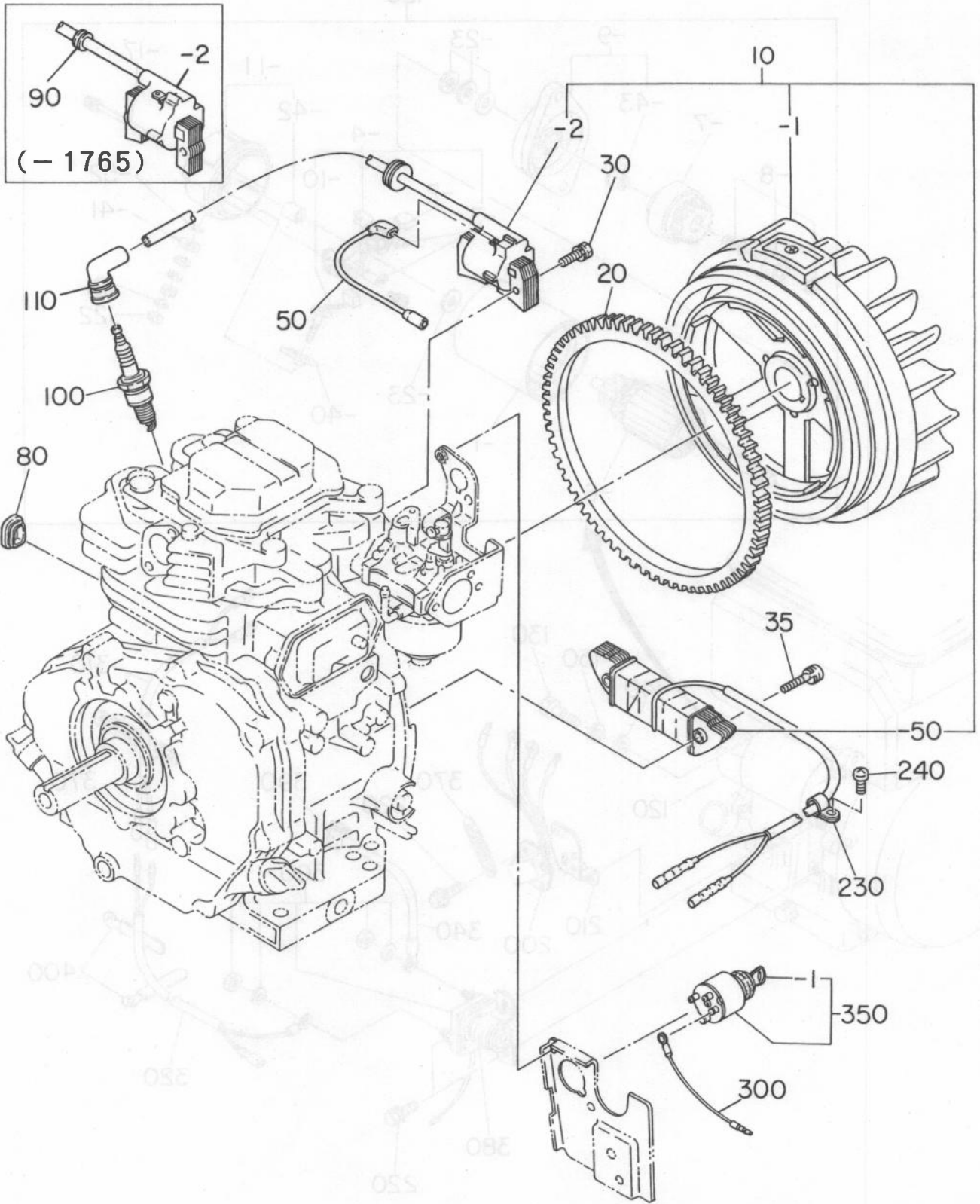




7. エレクトリック デバイス..... ELECTRIC DEVICE GROUP

FIG. 710

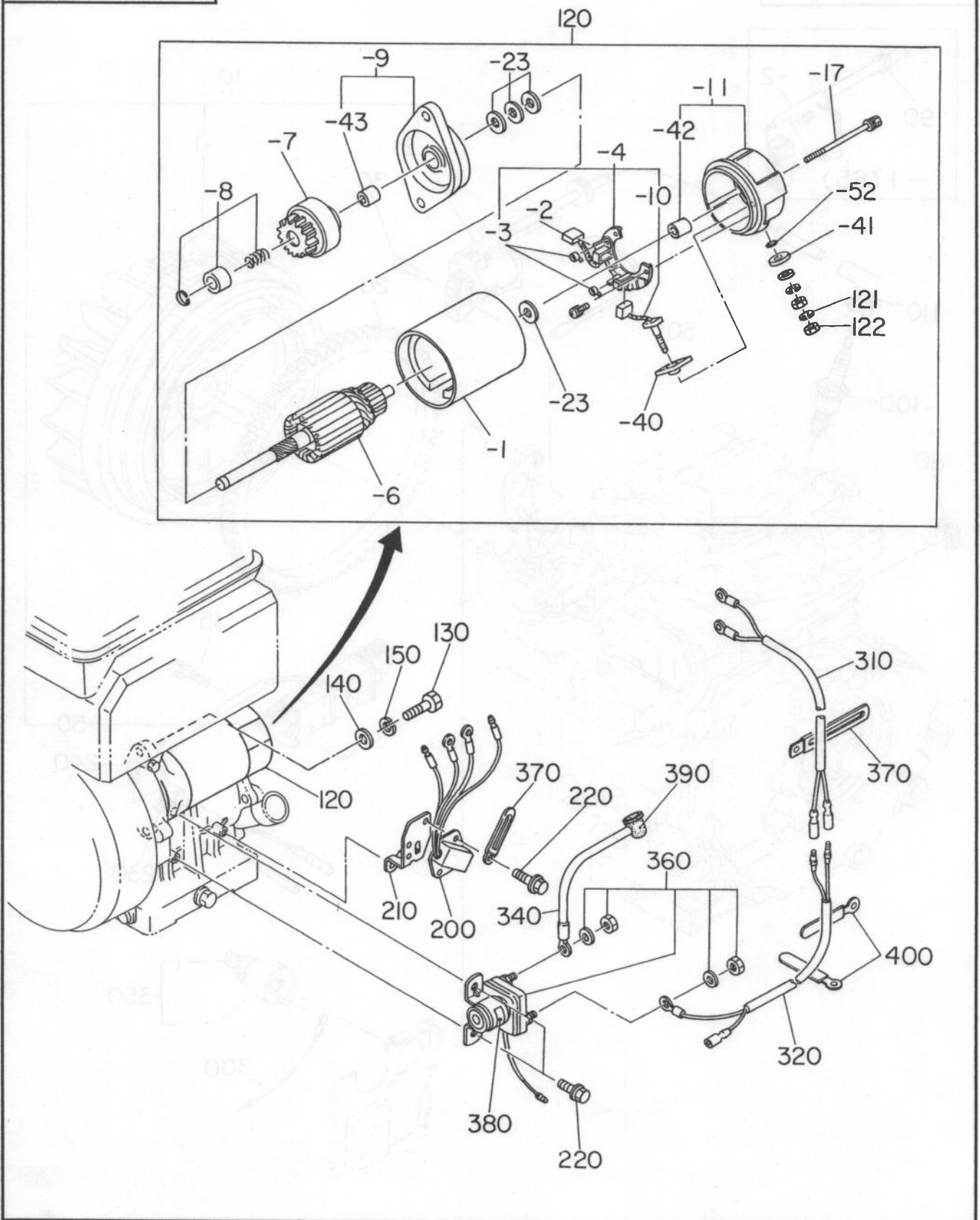
スターティング モータ付仕様  
W/STARTING MOTOR type



7. エレクトリック デバイス ..... ELECTRIC DEVICE GROUP

FIG. 710

スターティング モータ付仕様  
W/STARTING MOTOR type



EH34

7. エレクトリック デバイス..... ELECTRIC DEVICE GROUP

REF No.	部品番号 PART NUMBER	部品名称 P A R T N A M E	個数 Q'ty	摘 要 R E M A R K S	管理番号 CODE NO. FROM-TO	小売単価 UNIT PRICE	FIG. NO.
10	246-70201-20	マグネット AY MAGNETO AY	1	D形用 for D type	1766-		700
	246-70201-10	マグネット AY MAGNETO AY	1	D形用 for D type	-1765		700
	246-70202-20	マグネット AY MAGNETO AY	1	DS形用 for DS type	1766-		710
	246-70202-10	マグネット AY MAGNETO AY	1	DS形用 for DS type	-1765		710
	246-70101-10	マグネット AY MAGNETO AY	1	B形用 for B type	1766-		700
	246-70101-00	マグネット AY MAGNETO AY	1	B形用 for B type	-1765		700
	246-70102-10	マグネット AY MAGNETO AY	1	BS形用 for BS type	1766-		710
	246-70102-00	マグネット AY MAGNETO AY	1	BS形用 for BS type	-1765		710
- 1	246-70221-28	フライホール FLYWHEEL	1	D形用 for D type	1766-		700
	246-70221-18	フライホール FLYWHEEL	1	D形用 for D type	-1765		700
	246-70223-28	フライホール FLYWHEEL	1	DS形用 for DS type	1766-		710
	246-70223-18	フライホール FLYWHEEL	1	DS形用 for DS type	-1765		710
	246-70210-18	フライホール FLYWHEEL	1	B形用 for B type	1766-		700
	246-70210-08	フライホール FLYWHEEL	1	B形用 for B type	-1765		700
	246-70211-18	フライホール FLYWHEEL	1	BS形用 for BS type	1766-		710
	246-70211-08	フライホール FLYWHEEL	1	BS形用 for BS type	-1765		710
- 2	246-70231-18	イグニッション コイル IGNITION COIL	1		1766-		700
	246-70231-08	イグニッション コイル IGNITION COIL	1		-1765		700
-50	246-70240-08	ランプ コイル LAMP COIL	1	DS, BS形用 for DS, BS type	-		710
20	246-71002-03	リング ギヤ RING GEAR	1	DS形用 for DS type	-		710
	246-71001-03	リング ギヤ RING GEAR	1	BS形用 for BS type	-		710
30	001-14063-00	ボルト アンド ワッシャー AY BOLT AND WASHER AY	2		-		700
35	004-36062-00	スクリュー アンド ワッシャー AY SCREW AND WASHER AY	2	DS, BS形用 for DS, BS type	1005-		710
	004-36062-50	スクリュー アンド ワッシャー AY SCREW AND WASHER AY	2	DS, BS形用 for DS, BS type	-1004		710
50	246-73101-01	ワイヤー 1 CP WIRE 1 CP	1		-		700
60	066-00002-80	スイッチ AY SWITCH AY	1	D, B形用 for D, B type	-		700
70	002-38080-00	フランジ ナット FLANGE NUT	1	D, B形用 for D, B type	-		700
80	227-75001-03	グロメット GROMMET	1	D, B形用 for D, B type	-		700

EH34

7. エレクトリック デバイス..... ELECTRIC DEVICE GROUP

REF No.	部品番号 PART NUMBER	部品名称 P A R T N A M E	個数 Q'ty	摘要 R E M A R K S	管理番号 CODE NO. FROM-TO	小売単価 UNIT PRICE	FIG. NO.
80	226-75501-03	グロメット GROMMET	1	DS, BS形用 for DS, BS type	-		710
90	024-10800-10	グロメット GROMMET	1		-1765		700
100	065-01401-00	スパーク プラグ SPARK PLUG	1	NGK B6ES	1766-		700
	065-01403-00	スパーク プラグ SPARK PLUG	1	NGK BP6ES	-1765		700
110	065-50000-51	スパーク プラグ キャップ SPARK PLUG CAP	1		-		700
120	246-70501-00	スターティング モータ AY STARTING MOTOR AY	1	DS形用 for DS type	-		710
	246-70502-00	スターティング モータ AY STARTING MOTOR AY	1	BS形用 for BS type	-		710
- 1	235-70560-08	ヨーク AY YOKE AY	1	DS形用 for DS type	-		710
	246-70560-08	ヨーク AY YOKE AY	1	BS形用 for BS type	-		710
- 2	235-70535-08	ブラシ, (+) BRUSH (+)	1		-		710
- 3	235-70545-08	スプリング ブラシ SPRING BRUSH	2		-		710
- 4	235-70530-08	ホルダー AY, ブラシ HOLDER AY (BRUSH)	1		-		710
- 6	235-70550-08	アーマチュア AY ARMATURE AY	1	DS形用 for DS type	-		710
	246-70550-08	アーマチュア AY ARMATURE AY	1	BS形用 for BS type	-		710
- 7	246-70521-08	ピニオン AY PINION AY	1	DS形用 for DS type	-		710
	246-70520-08	ピニオン AY PINION AY	1	BS形用 for BS type	-		710
- 8	246-70571-08	ストッパ セット, ピニオン STOPPER SET (PINION)	1	DS形用 for DS type	-		710
	246-70570-08	ストッパ セット, ピニオン STOPPER SET (PINION)	1	BS形用 for BS type	-		710
- 9	246-70500-08	フロント カバー AY FRONT COVER AY	1	DS形用 for DS type	-		710
	235-70500-08	フロント カバー AY FRONT COVER AY	1	BS形用 for BS type	-		710
- 10	235-70540-08	ブラシ, (-) BRUSH (-)	1		-		710
- 11	246-70505-08	リヤ カバー AY REAR COVER AY	1		-		710
- 17	235-70575-08	スルー ボルト AY THROUGH BOLT AY	2		-		710
- 23	235-70555-08	ワッシャ キット WASHER KIT	1		-		710
- 40	235-70565-08	M ブッシュ (1) M BUSH (1)	1		-		710
- 41	235-70566-08	M ブッシュ (2) M BUSH (2)	1		-		710
- 42	113-70510-08	メタル リヤ カバー METAL REAR COVER	1		-		710
- 43	214-70560-08	フロント メタル FRONT METAL	1		-		710

EH34

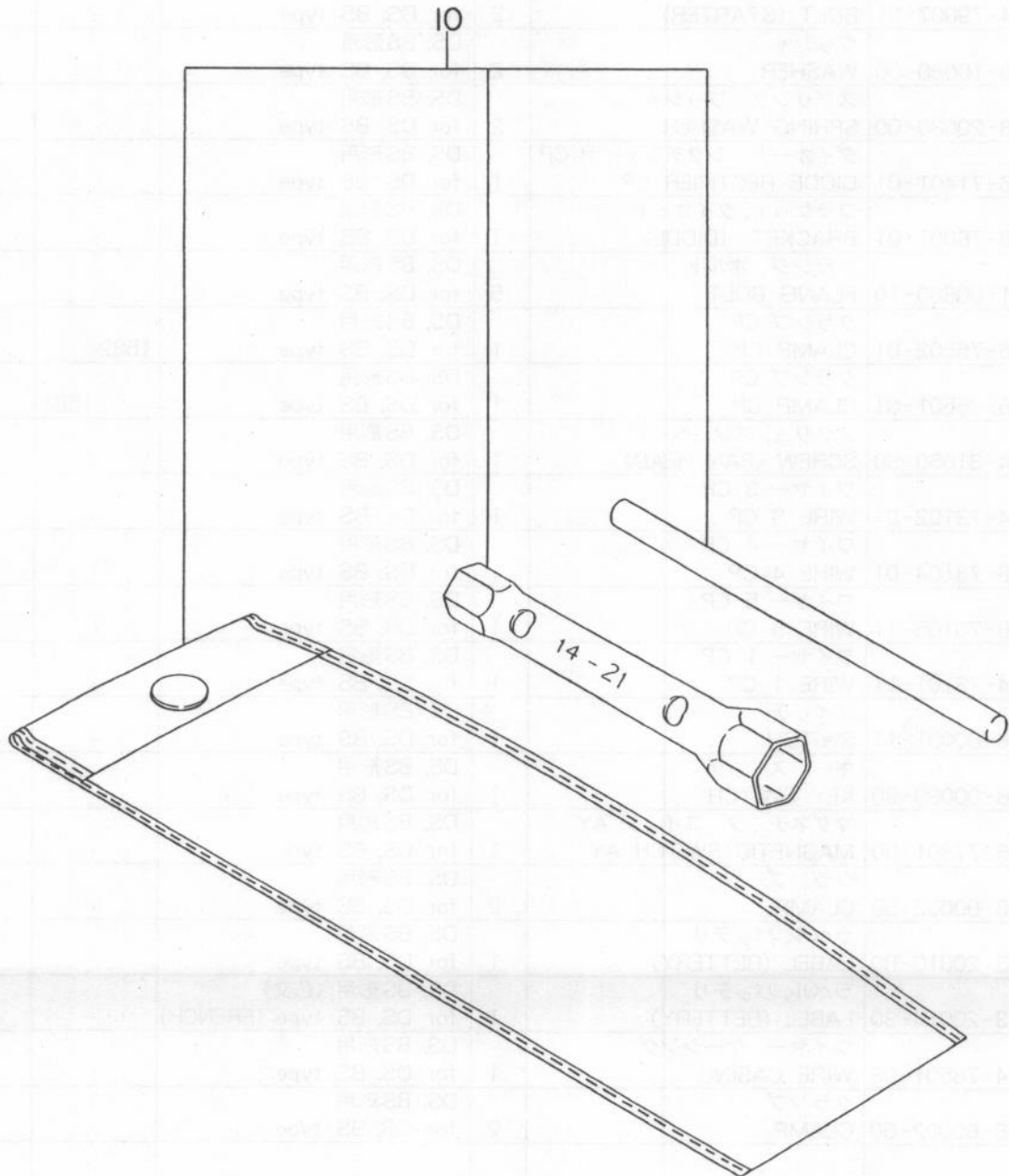
7. エレクトリック デバイス ..... ELECTRIC DEVICE GROUP

REF No.	部品番号 PART NUMBER	部品名称 PART NAME	個数 Q'ty	摘要 REMARKS	管理番号 CODE NO. FROM-TO	小売単価 UNIT PRICE	FIG. NO.
-52	246-70580-08	Oリング O RING	1		-		710
121	002-27060-00	ナット NUT	1	DS, BS形用 for DS, BS type	-		710
122	003-20060-00	スプリング ワッシャ SPRING WASHER	1	DS, BS形用 for DS, BS type	-		710
130	214-79007-01	ボルト, スタータ BOLT (STARTER)	2	DS, BS形用 for DS, BS type	-		710
140	003-10080-00	ワッシャ WASHER	2	DS, BS形用 for DS, BS type	-		710
150	003-20080-00	スプリング ワッシャ SPRING WASHER	2	DS, BS形用 for DS, BS type	-		710
200	246-71401-01	ダイオード レクチファイヤ CP DIODE RECTIFIER CP	1	DS, BS形用 for DS, BS type	-		710
210	246-76001-01	ブラケット, ダイオード BRACKET (DIODE)	1	DS, BS形用 for DS, BS type	-		710
220	011-00600-10	フランジ ボルト FLANG BOLT	5	DS, BS形用 for DS, BS type	-		710
230	246-75502-01	クランプ CP CLAMP CP	1	DS, BS形用 for DS, BS type	1582-		710
	206-75501-01	クランプ CP CLAMP CP	1	DS, BS形用 for DS, BS type	-1581		710
240	004-31060-80	スクリュ, パン ヘッド SCREW (PAN HEAD)	1	DS, BS形用 for DS, BS type	-		710
300	224-73102-01	ワイヤー 3 CP WIRE 3 CP	1	DS, BS形用 for DS, BS type	-		710
310	246-73104-01	ワイヤー 4 CP WIRE 4 CP	1	DS, BS形用 for DS, BS type	-		710
320	246-73105-11	ワイヤー 5 CP WIRE 5 CP	1	DS, BS形用 for DS, BS type	-		710
340	214-73101-11	ワイヤー 1 CP WIRE 1 CP	1	DS, BS形用 for DS, BS type	-		710
350	066-00001-11	スイッチ SWITCH	1	DS, BS形用 for DS, BS type	-		710
-1	066-00099-90	キー スイッチ KEY SWITCH	1	DS, BS形用 for DS, BS type	-		710
360	246-77301-00	マグネチック スイッチ AY MAGNETIC SWITCH AY	1	DS, BS形用 for DS, BS type	-		710
370	056-60002-50	クランプ CLAMP	2	DS, BS形用 for DS, BS type	-		710
380	073-20010-80	ラベル, バッテリ LABEL (BETTERY)	1	DS, BS形用 for DS, BS type	-		710
	073-20014-30	ラベル, バッテリ LABEL (BETTERY)	1	DS, BS形用 (仏文) for DS, BS type (FRENCH)	-		710
390	214-78501-03	ワイヤー ケーシング WIRE CASING	1	DS, BS形用 for DS, BS type	-		710
400	056-60002-60	クランプ CLAMP	2	DS, BS形用 for DS, BS type	-		710

EH34

9. アクセサリーズ ..... ACCESSORIES GROUP

FIG. 900



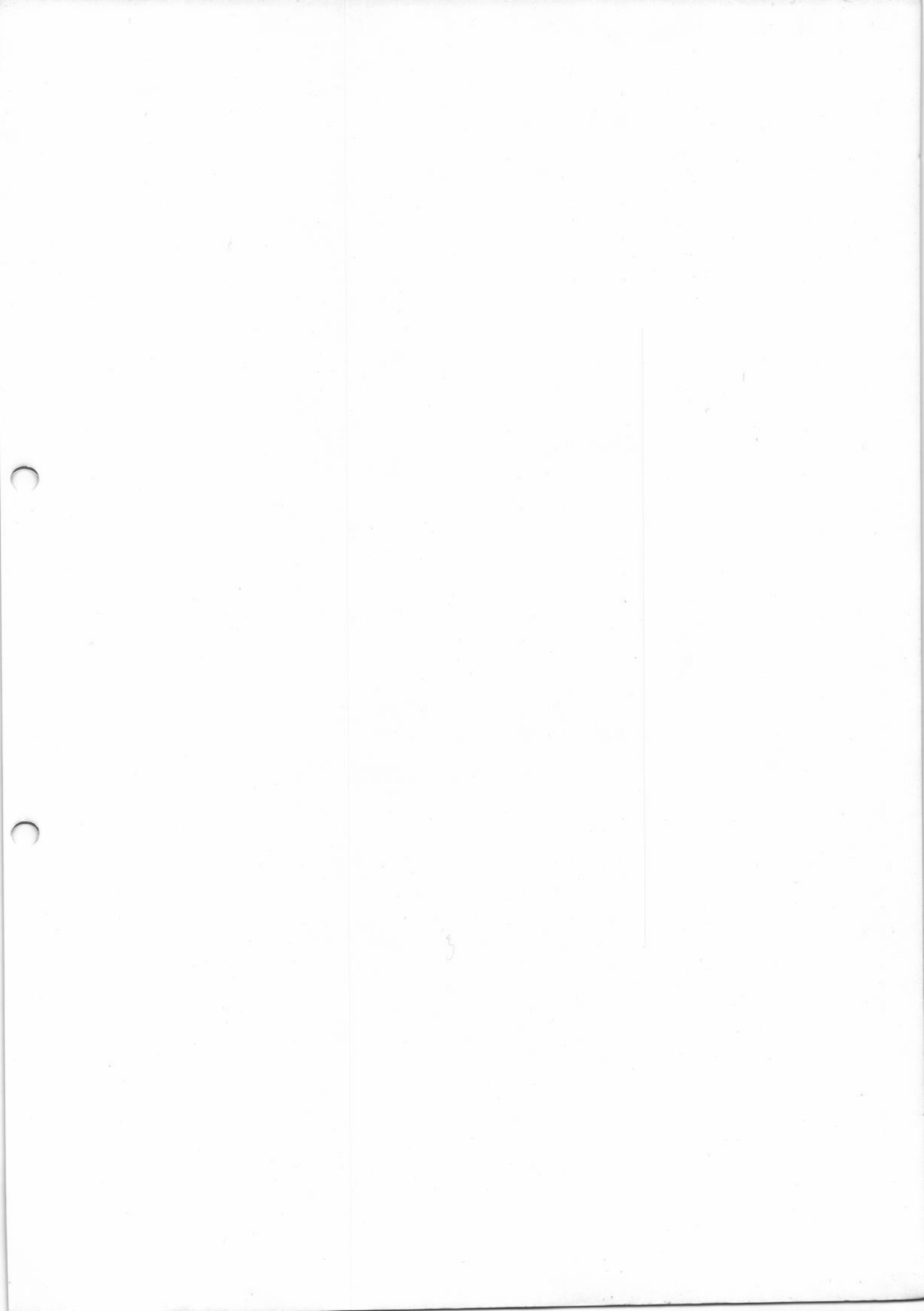
EH34

9. アクセサリーズ・・・・ACCESSORIES GROUP

REF No.	部品番号 PART NUMBER	部品名称 PART NAME	個数 Q'ty	摘要 REMARKS	管理番号 CODE NO. FROM-TO	小売単価 UNIT PRICE	FIG. NO.
10	224-90303-00	アクセサリ ツール キット ACCESSORY TOOLS KIT	1		1613-		900
	227-90304-00	アクセサリ ツール キット ACCESSORY TOOLS KIT	1		-1612		900







 **富士重工業株式会社**

**産業機器事業本部**

サービス部

部品営業 G 〒330 埼玉県大宮市宮原町 1 - 9

TEL 048-652-5576

FAX 048-652-5590

**FUJI HEAVY INDUSTRIES LTD.**

Industrial Products Div.

Overseas Sales Dept.

7-2, 1-Chome, Nishi-Shinjuku, Shinjuku-ku, Tokyo 160 Japan

TEL: (Tokyo 03) 3347- 2414~6

TELEX: 232-2401 FUJI J

CABLE ADDRESS: FUJIHEAVY TOKYO

FACSIMILE: 03- 3347- 2418