



# **PARTS CATALOG**

**STD版**

**ロビンエンジン**  
**Robin Engines**

**Model**

# **EH43 (V)**

①	EH430V00000
②	EH430V02020
③	EH430YV0000
④	EH430VS0510
⑤	EH430VS1010
⑥	EH430VS1500
⑦	EH430VS3100
⑧	EH430YVS000



# ご使用前に

## HOW TO USE THIS PARTS CATALOG

ロビンエンジンには、通常、製品仕様識別のため、ラベルがエンジンに貼付されています。このラベルにより、製品番号が確認できます。

なお、製品番号(11桁)と管理番号(4桁)が連続表示されており、この15桁を  
プロダクトナンバー  
**PROD. No.** と称し、次のような構成となっています。



EH430□□□□□□ □□□□



—ラベル表示例—

MARKING EXAMPLE

In order to identify product specification, a label is generally stuck on each ROBIN engine.

The **SPEC.No.** can be confirmed by the label.

The label indicates a 15-digit alphabetic-numeric string of **PROD.No.** which consists of the **SPEC.No.**(11-digit) and the **CODE No.** (4-digit) as illustrated above.

**注意**

このパーツカタログの記載内容は、予告なく変更することがありますので、あらかじめご承知おき下さい。

**NOTE**

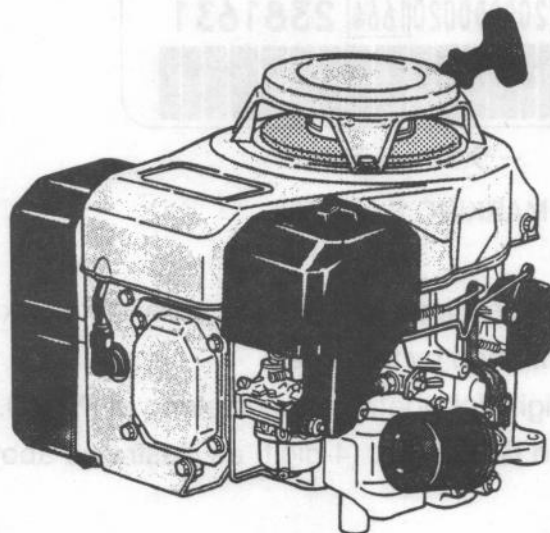
Please note that this part catalog is subjected to change without notice.

# 1. 収録内容 (CONTENTS)

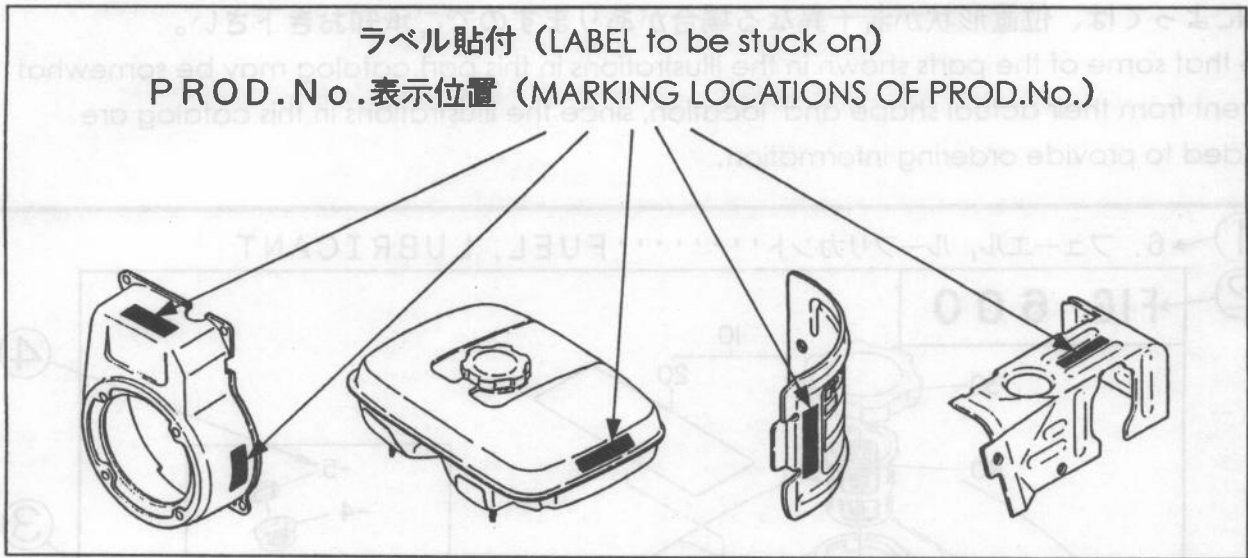
このパーツカタログは、下記に示す、製品に使用している補修用部品を収録したものです。

This part catalog contains repair parts employed in the products shown below.

記号 MARK	製品番号 SPEC No.	仕様 TYPE
①	EH430V00000	V, YV形 V, YV type
②	EH430V02020	
③	EH430YV00000	
④	EH430VS0510	VS, YVS形 VS, YVS type
⑤	EH430VS1010	
⑥	EH430VS1500	
⑦	EH430VS3100	
⑧	EH430YVS000	



## 2. PROD.No.の確認方法 (HOW TO CHECK PROD.No.)



PROD.No. (15桁) のラベルは、ブローハウジング、フューエルタンク、シリンダバッフル、ヘッドカバーのいずれかの見やすい位置に貼付してあります。  
また、シリンダバッフルに打刻の場合もあります。

The 15-digit PROD.No. label is stuck on the part where it is easily found such as on blower housing, on cylinder baffle, or on head cover. In some cases, it is stamped on the cylinder baffle.

PROD.No.表示例  
(MARKING EXAMPLE)

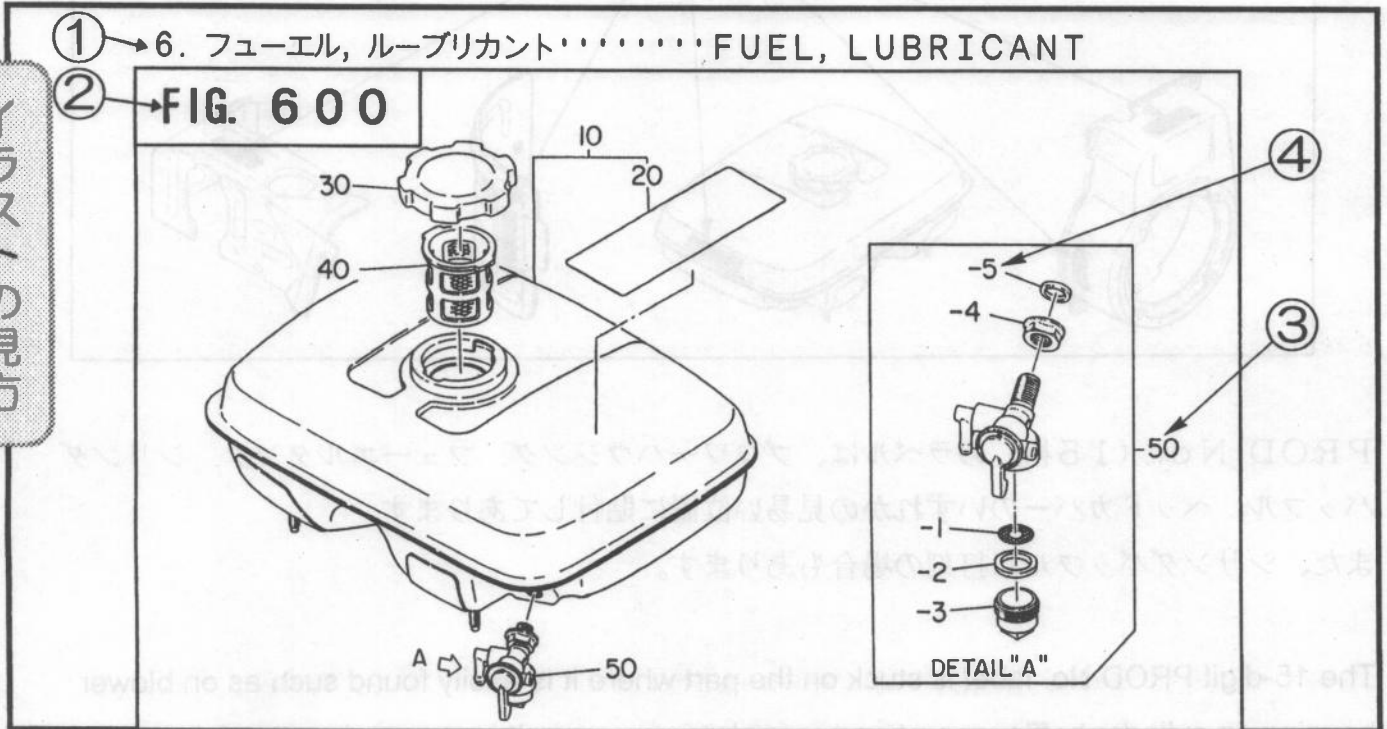


### 3. 用語および編集の説明 (TERM DEFINITION & COMPOSITION)

本カタログのイラストは、部品の位置・形状を部品注文に支障の無い範囲で図示してあります。部品によっては、位置形状が若干異なる場合がありますのでご承知おき下さい。

Note that some of the parts shown in the illustrations in this part catalog may be somewhat different from their actual shape and location, since the illustrations in this catalog are intended to provide ordering information.

イラストの見方



リストの見方

① → 6. フューエル, ルーブリカント.....FUEL, LUBRICANT

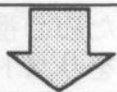
REF. NO.	部品番号 PART NUMBER	部品名称 PART NAME	個数 Qty	摘要 REMARKS	互換部品番号 INTERCHANGEABLE PART NUMBER	管理番号 CODE NO. FROM-TO	小売単価 UNIT PRICE	FIG. NO.
10	227-60101-21	フューエルタンク CP FUEL TANK CP	1	D形 D type		-		600
⑤	227-60186-21	フューエルタンク CP FUEL TANK CP	1	B形 B type		2101-		600
	227-60186-11	フューエルタンク CP FUEL TANK CP	1	B形 B type	227-60186-21	-2100		600
⑥	20 073-20047-20	ラベル, コーシヨ LABEL (CAUTION)	1					600
	30 043-04300-15	フューエルタンクキャップ CP FUEL TANK CAP CP	1					600
	40 064-13600-10	フューエルフィルタ FUEL FILTER	1					600
③	50 064-20064-00	フューエルストレーナ AY FUEL STRAINER AY	1					600
④	-1 064-20064-20	フィルタ FILTER	1					600
	-2 064-20064-10	パッキン PACKING	1					600
⑦	-3 064-20042-10	カップ, ストレーナ CUP, STRAINER	1					600
	-4 064-20064-30	ナット NUT	1					600
	-6 064-20064-40	パッキン PACKING	1					600

- ① **セクションネーム**.....部品を機能別に大別してあります。個々のセクションネームについては、セクションインデックス(目次)で確認して下さい。  
フィギュア ナンバー
- ② **FIG.No.**.....イラストNo.を表しています。百の位が同じ数字のFIG.No.は、同一セクションです。リスト右端欄に、その部品が描かれているFIG.No.が記載してあります。  
レファレンス ナンバー
- ③④ **REF.No.**.....イラストの部品と、リストの部品番号とを、照合するための番号です。イラスト中のREF.No.と同じREF.No.をリストから探し、部品番号を調べて下さい。  
 ④は、③部品の子部品(構成部品)を表し、-1,-2のように“-”で示してあります。
- ⑤ **部品番号**.....販売単位の番号です。この**部品番号**でご注文下さい。
- ⑥ **部品名称**.....部品の名称です。
- ⑦ **個 数**.....製品1台当たりの部品の数量です。
- ⑧ **摘 要**.....該当する形式・仕様・部品の特徴や補足説明があります。
- ⑨ **互換部品番号**.....⑤の記載の部品に対して互換性のある部品番号です。
- ⑩ **管理番号**.....改造部品の組込み経過を示し、この管理番号により、製品に使用されている部品番号を特定することができます。
- |       |                          |
|-------|--------------------------|
| -     | 管理番号にかかわらず、製品に継続使用されています |
| 2101- | 管理番号 2101 以降の製品に使用されています |
| -2100 | 管理番号 2100 までの製品に使用されています |

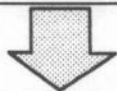
- ① **SECTION NAME**.....Parts are broadly classified according to their functions.  
 Refer to section indexes(contents)for respective section name.
- ② **FIG.No.**.....It indicates illustration number. FIG.No. with the same figure in the third of hundreds shows that it is in a group of the same section. FIG.No. illustrating the target part can be read in the right-end section of the list.
- ③④ **REF.No.**.....It is a number to compare the part illustrated with the part number in the list. Serch for REF.No. in the list in the corresponding REF.No. in the illustration to determine the part number.  
 Section ④ shows a 'SUB-ASSEMBLY PART' of section ③ which is indicated by the number led by '-' such as '-1','-2'.
- ⑤ **PART NUMBER**.....It is the number assigned for sales unit.  
 Use the PART No. when marking an order.
- ⑥ **PART NAME**.....It is designation of the part.
- ⑦ **Q'ty**.....Quantity of part being employed for each product.
- ⑧ **REMARKS**.....This gives a distinctive feature and/or a supplementary comment for the type,the specification, and the part concerned.
- ⑨ **INTERCHANGEABLE... PART NUMBER**.....It shows part number(s) interchangeable for the part given in the section ⑤.
- ⑩ **CODE No.**.....It indicates history of progress in which improved parts have been introduced in the product.The CODE No. helps to identify PART No. being employed in the product concerned.
- |       |                                                                                    |
|-------|------------------------------------------------------------------------------------|
| -     | The part has been employed in the product irrespective of CODE No.                 |
| 2101- | The part is employed in the products with CODE No. of 2101 and after this number.  |
| -2100 | The part is employed in the products with CODE No. of 2100 and before this number. |

## 4. 部品番号の引き方 (HOW TO IDENTIFY PART NUMBER)

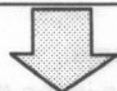
プロダクト ナンバー  
PROD.No.を確認して下さい。



調べる部品のイラストを探しだし、その  
レファレンス ナンバー  
REF.No.を確認する



リストにより、確認した<sup>レファレンス ナンバー</sup>REF.No.  
の部品番号・部品名称等を読み取る。  
注意：同一REF.No.に部品番号が複数  
記載のある場合は、摘要欄で仕様  
を確認し、読み取る。



管理番号の欄に記載のある場合は、その  
管理番号の前後で、部品番号が異なります。  
管理番号は、<sup>プロダクト ナンバー</sup>PROD.No.の下4桁  
です。

Confirm PROD.NO.



Find out the illustration of the part in question  
to identify its REF.No.



Read the PART No.corresponding to REF.No.  
and PART NAME from the list.  
NOTE:If more than one of PART No. are  
entered in the REF.No.section, refer to  
REMARKS section to confirm the  
specification.



If a 4-digit-number is entered in the CODE  
No. section,the PART No. in question is  
different in before and after this CODE No.  
The CODE No. is to be illustrated as the last  
4-digit of the PROD.No.

詳しくは、“用語および編集の説明”  
をお読み下さい。

Refer to "TERM DEFINITION &  
COMPOSITION" section for details.



## 5. 記号・略語一覧表 (TABLE OF SYMBOLS & ABBREVIATIONS)

(アルファベット順)

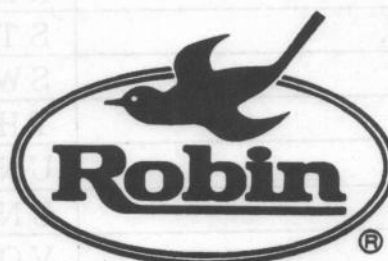
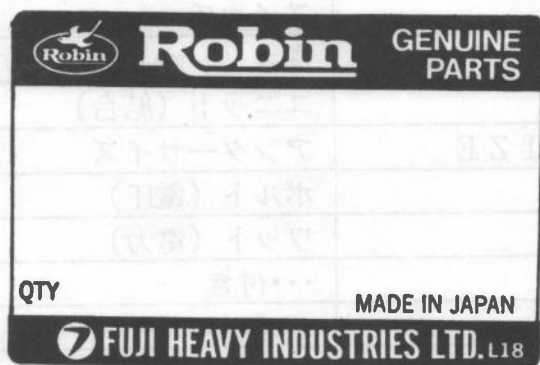
表 示 SYMBOLS	説明(英語) DESCRIPTION	説明(日本語) DESCRIPTION IN JAPANESE
AY	ASSEMBLY	アッセンブリー (組立)
CP	COMPLETE	コンプリート (完結)
EX	EXPORT	輸出
FIG.	FIGURE	フィギュア (図解)
FR.	FRONT	前側
"	INCH	インチ
INCL.	INCLUDE	～を含む
~L	LITER	～リットル (容量)
L=	LENGTH(in mm)	長さ (～mm)
L.H. (LH)	LEFT-HAND SIDE	左側
MECHA	MECHANICAL	機械的
NO (NON)	NONE	無し
OPT.	OPTIONAL	特別仕様(STD.でないもの)
O.S.	OVER SIZE	オーバーサイズ
P=	PITCH(in mm)	ピッチ (～mm)
P.T.O. (PTO)	POWER TAKE OFF	動力取出し
REF.	REFERENCE	レファレンス (照合)
R.H. (RH)	RIGHT-HAND SIDE	右側
RR.	REAR	後側
STD.	STANDARD	標準
SW	SWITCH	スイッチ
T=	THICKNESS(in mm)	厚さ (～mm)
UN	UNIT	ユニット (結合)
U.S.	UNDER SIZE	アンダーサイズ
~V	VOLTAGE	ボルト (電圧)
~W	WATT	ワット (電力)
W/	WITH	…付き
W/O	WITHOUT	…無し

## 6. 純正部品のおすすめ

### (REQUEST FOR PURCHASING ROBIN GENUINE PARTS)

1. 富士重工純正部品は、弊社製品に最も適合した設計仕様により生産され、製品の機能を完全に維持するため、アフターサービスを第一の目的として、厳格な品質検査のもとに生産されています。
2. 富士重工純正部品は、弊社の部品特約店、部品販売店に豊富に取り揃えてありますので、ご用命ください。  
富士重工純正部品には、下記の表示がついています。

1. The genuine parts of Fuji Heavy Industry Ltd. have been manufactured in accordance with design specifications meeting the requirements of ROBIN products.  
In order to maintain complete performance of ROBIN products, the genuine parts have been produced under strict quality inspection and quality control for the primary purpose of after-sale service.
2. You are requested to place an order to our Parts dealers or distributors where a good stock of genuine parts are kept. The genuine parts have the marking as illustrated below.



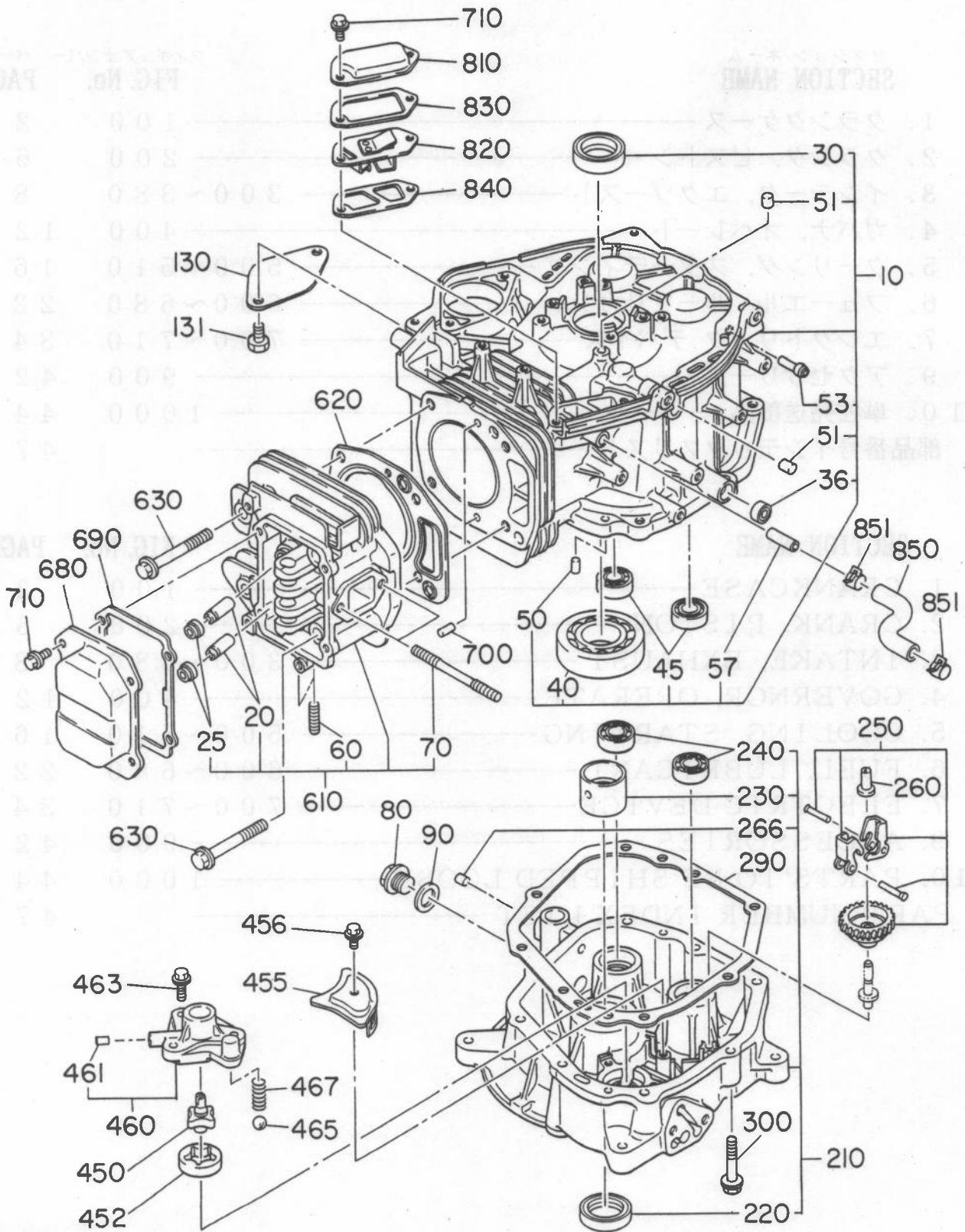
純正部品  
GENUINE PARTS





1. クランクケース . . . . . CRANKCASE

FIG. 100



# 1. クランクケース・・・・・・CRANKCASE

REF. NO.	部品番号 PART NUMBER	部品名称 PART NAME	個数 Q'ty	摘要 REMARKS	互換部品番号 INTERCHANGEABLE PART NUMBER	管理番号 CODE NO. FROM-TO	小売単価 UNIT PRICE	FIG. NO.
10	248-10501-11	クランクケース CP CRANKCASE CP	1	①~⑤⑦⑧		-		100
	248-10502-11	クランクケース CP CRANKCASE CP	1	⑥		-		100
20	246-14202-03	バルブガイド VALVE GUIDE	2	オーバー サイズ OVER SIZE		-		100
25	239-16302-13	オイルシール OIL SEAL	2			-		100
30	044-03500-90	オイルシール OIL SEAL	1	35×48×8		-		100
36	044-00800-20	オイルシール OIL SEAL	1	8×16×6		-		100
40	060-03500-20	ボールベアリング BALL BEARING	1	BB-6307C3		-		100
45	060-01500-10	ボールベアリング BALL BEARING	2	BB-6202C3		-		100
50	031-00600-20	ダウエルピン DOWEL PIN	2			-		100
51	235-15401-03	プラグ, クランクケース PLUG(CRANK CASE)	2			-		100
53	154-65301-03	パイプ, パルス PIPE(PULSE)	1	⑥		-		100
57	246-39201-01	ユニオン CP UNION CP	1			-		100
60	010-50804-30	スタッド STUD	2	①~⑤⑦⑧		-		100
	010-50802-90	スタッド STUD	2	⑥		-		100
70	010-50804-40	スタッド STUD	2			1035-		100
	010-50804-10	スタッド STUD	2			-1034		100
80	040-12000-10	プラグ PLUG	1			-		100
90	021-12000-10	ガスケット GASKET	1			-		100
130	224-17101-03	ブラインドカバー BLIND COVER	1	V,YV形 V,YV type		-		100
131	001-65081-20	ボルト BOLT	2	V,YV形 V,YV type		-		100
210	248-11301-01	メインベアリングカバー CP MAINBEARING COVER CP	1			-		100
220	044-03500-90	オイルシール OIL SEAL	1	35×48×8		-		100
230	248-15801-03	メインベアリング MAIN BEARING	1			-		100
240	060-01500-10	ボールベアリング BALL BEARING	2	BB-6202C3		-		100
250	248-45002-01	ガバナギヤ CP GOVERNOR GEAR CP	1			-		100
260	205-41901-03	ガバナスリーブ GOVERNOR SLEEVE	1			-		100

上記摘要欄の①②③...は、該当製品番号を示しています。製品番号は前書きにより確認してください。

①②③...など、指示のない部品は全ての製品に採用されています。

Circled numbers such as ①②③... in the "REMARKS" column in the table above show corresponding product number. Confirm product number according to the introduction section. Parts which are not specified by the circled numbers are used in all the products.

# 1. クランクケース . . . . . CRANKCASE

REF. NO.	部品番号 PART NUMBER	部品名称 PART NAME	個数 Q'ty	摘要 REMARKS	互換部品番号 INTERCHANGEABLE PART NUMBER	管理番号 CODE NO. FROM-TO	小売単価 UNIT PRICE	FIG. NO.
266	235-15411-03	プラグ, ベアリング カバー PLUG(BEARING COVER)	1			-		100
290	248-15201-03	ガスケット, ベアリング カバー GASKET(BEARING COVER)	1			-		100
300	011-00800-90	フランジ ボルト FLANGE BOLT	8			-		100
450	248-63901-01	オイル ポンプ, インナー CP OIL PUMP(INNER)CP	1			-		100
452	248-63902-03	オイル ポンプ, アウター OIL PUMP(OUTER)	1			-		100
455	246-64301-02	オイル フィルタ UN OIL FILTER UN	1			-		100
456	011-00600-20	フランジ ボルト FLANGE BOLT	1			-		100
460	248-16101-11	ホルダー, カムシャフト CP HOLDER(CAM SHAFT)CP	1			-		100
461	235-15401-03	プラグ, クランク ケース PLUG(CRANK CASE)	1			-		100
463	011-00601-60	フランジ ボルト FLANGE BOLT	3			-		100
465	006-90308-00	スチール ボール STEEL BALL	1			-		100
467	248-65601-03	スプリング, リリーフ バルブ SPRING(RELIEF VALVE)	1			-		100
610	248-13302-01	シリンダ ヘッド CP CYLINDER HEAD CP	1	①~⑤⑦⑧		1035-		100
	248-13301-01	シリンダ ヘッド CP CYLINDER HEAD CP	1	①⑤⑦		-1034		100
	248-13303-01	シリンダ ヘッド CP CYLINDER HEAD CP	1	⑥		-		100
620	248-15002-03	ガスケット, ヘッド GASKET(HEAD)	1			-		100
630	011-01000-40	フランジ ボルト FLANGE BOLT	4			-		100
680	246-15503-01	ロッカー カバー CP ROCKER COVER CP	1			3562-		100
	246-15503-02	ロッカー カバー UN ROCKER COVER UN	1		246-15503-01	-3561		100
690	246-16003-13	ガスケット, ロッカー カバー GASKET(ROCKER COVER)	1			-		100
700	031-00600-20	ダウエル ピン DOWEL PIN	2			-		100
710	011-00600-20	フランジ ボルト FLANGE BOLT	6			1035-		100
	011-00600-80	フランジ ボルト FLANGE BOLT	6			-1034		100
810	235-14601-03	ブリーザ カバー BREATHER COVER	1			-		100
820	246-14402-01	ブリーザ プレート CP BREATHER PLATE CP	1			-		100
830	235-15131-03	ガスケット, ブリーザ カバー GASKET(BREATHER COVER)	1			-		100

上記摘要欄の①②③ . . . は, 該当製品番号を示しています。製品番号は前書きにより確認してください。

①②③ . . . など, 指示のない部品は全ての製品に採用されています。

Circled numbers such as ①②③ . . . in the "REMARKS" column in the table above show corresponding product number. Confirm product number according to the introduction section. Parts which are not specified by the circled numbers are used in all the products.

# 1. クランクケース . . . . . CRANKCASE

REF. NO.	部品番号 PART NUMBER	部品名称 PART NAME	個数 Q'ty	摘要 REMARKS	互換部品番号 INTERCHANGEABLE PART NUMBER	管理番号 CODE NO. FROM-TO	小売単価 UNIT PRICE	FIG. NO.
840	246-16009-13	ガスケット, ブリーザプレート GASKET(BREATHER PLATE)	1			4139-		100
	246-16009-03	ガスケット, ブリーザプレート GASKET(BREATHER PLATE)	1		246-16009-13	-4138		100
850	248-10802-03	ラバーパイプ RUBBER PIPE	1			1035-		100
	248-10801-03	ラバーパイプ RUBBER PIPE	1			-1034		100
851	056-11200-40	ホースクランプ HOSE CLAMP	2			-		100
960	248-99003-07	ガスケットセット GASKET SET	1			-		100

## ガスケットセット / GASKET SET . . . . . 248-99003-07

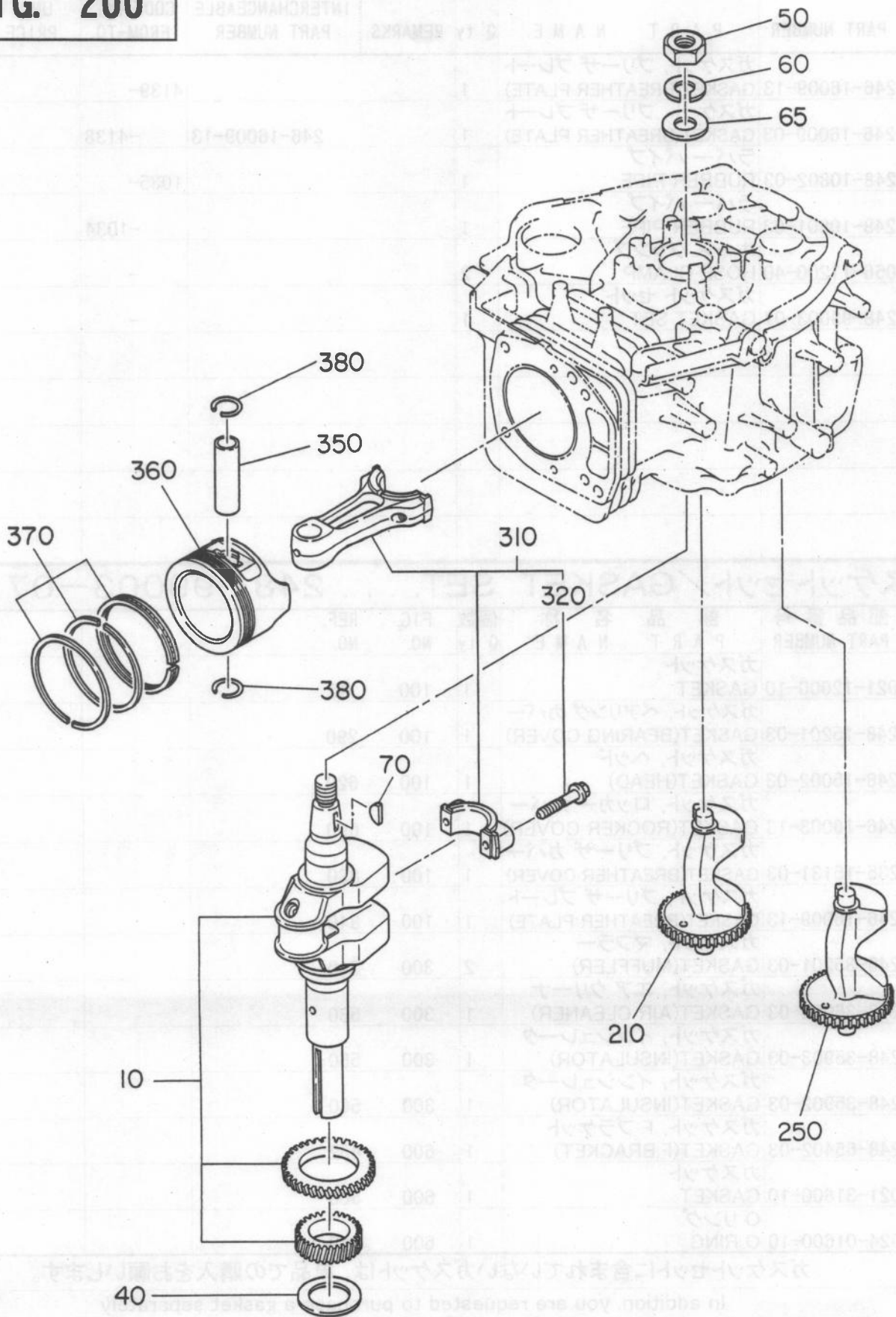
	部品番号 PART NUMBER	部品名称 PART NAME	個数 Q'ty	FIG. NO.	REF. NO.
1)	021-12000-10	ガスケット GASKET	1	100	90
2)	248-15201-03	ガスケット, ベアリングカバー GASKET(BEARING COVER)	1	100	290
3)	248-15002-03	ガスケット, ヘッド GASKET(HEAD)	1	100	620
4)	246-16003-13	ガスケット, ロッカーカバー GASKET(ROCKER COVER)	1	100	690
5)	235-15131-03	ガスケット, ブリーザカバー GASKET(BREATHER COVER)	1	100	830
6)	246-16009-13	ガスケット, ブリーザプレート GASKET(BREATHER PLATE)	1	100	840
7)	246-35201-03	ガスケット, マフラー GASKET(MUFFLER)	2	300	340
8)	248-36004-03	ガスケット, エアクリーナ GASKET(AIR CLEANER)	1	300	530
9)	248-35903-03	ガスケット, インシュレータ GASKET(INSULATOR)	1	300	550
10)	248-35902-03	ガスケット, インシュレータ GASKET(INSULATOR)	1	300	560
11)	248-65402-03	ガスケット, Fブラケット GASKET(F.BRACKET)	1	600	452
12)	021-31800-10	ガスケット GASKET	1	600	500
13)	024-01600-10	Oリング O RING	1	600	512

ガスケットセットに含まれていないガスケットは、単品での購入をお願いします。

In addition, you are requested to purchase a gasket separately which is not found in the "GASKET SET" table.

2. クランク, ピストン・・・CRANK, PISTON

FIG. 200

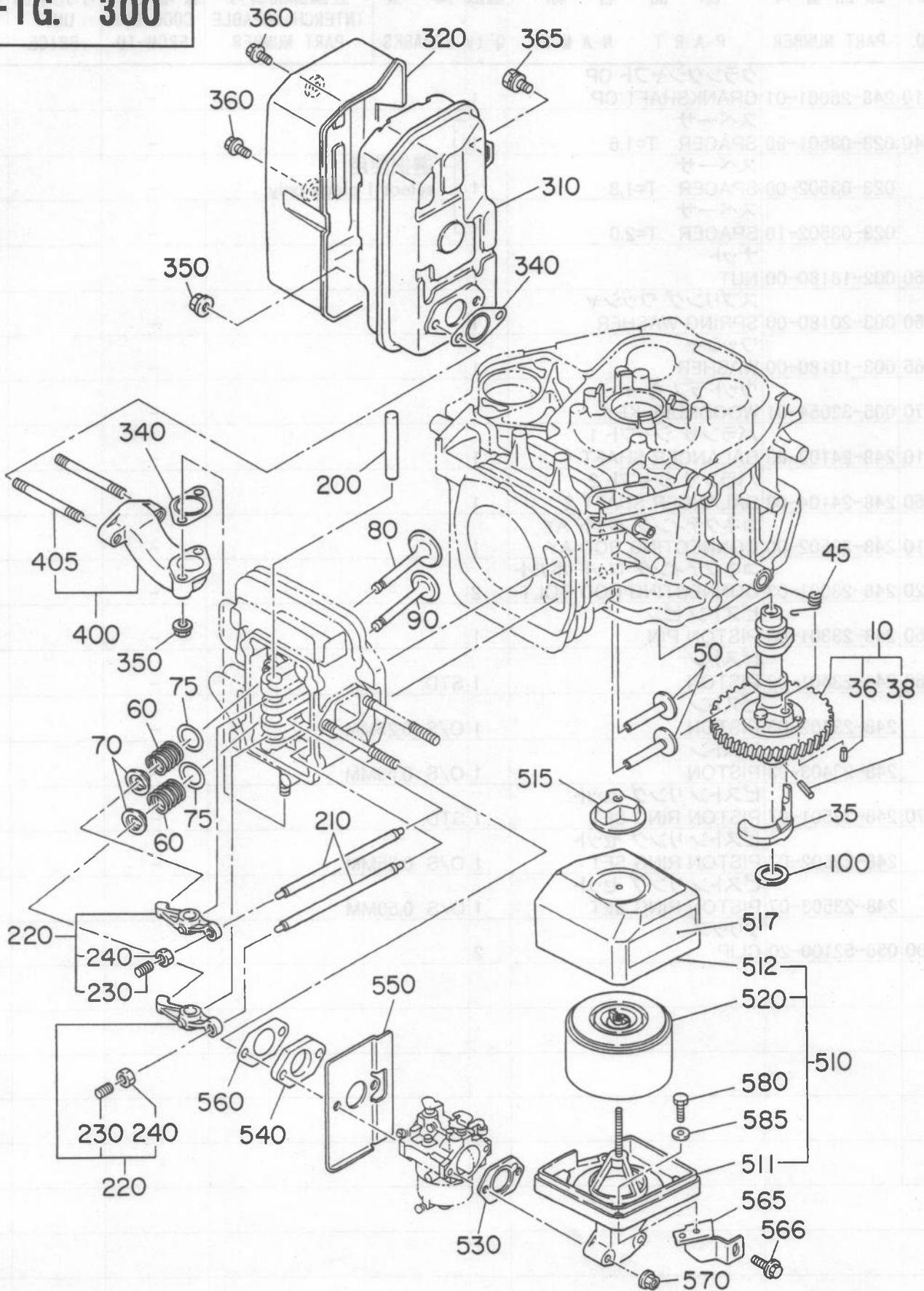






3. インテーク, エクゾースト . . . . . INTAKE, EXHAUST

FIG. 300

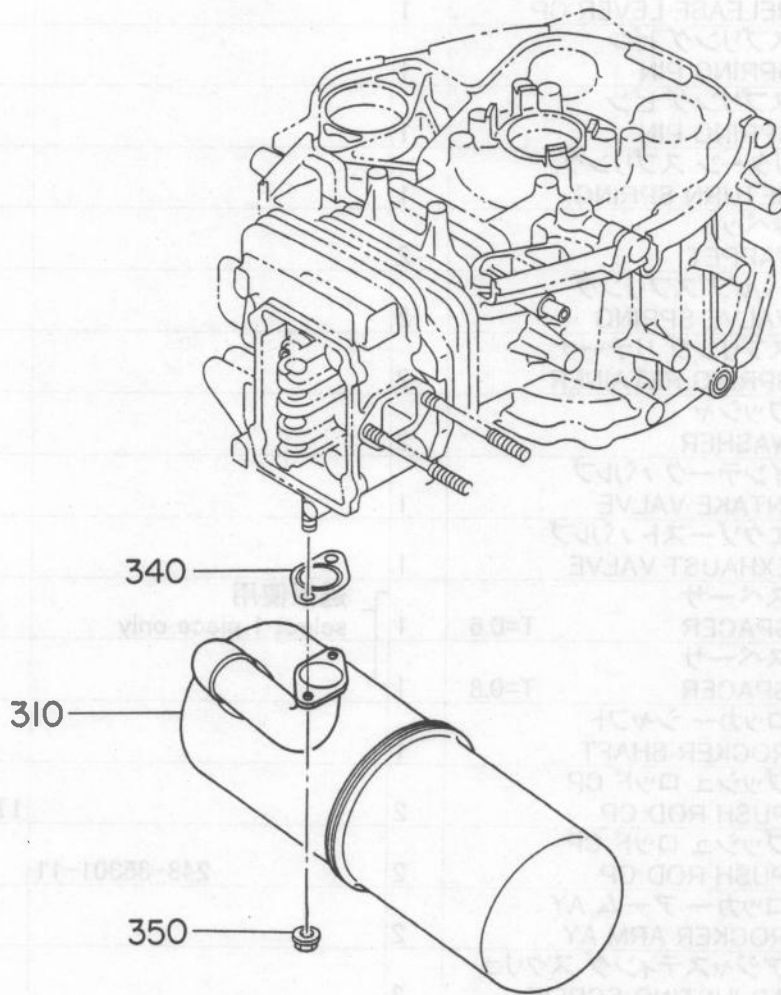


3. インテーク, エクゾースト . . . . . INTAKE, EXHAUST

FIG. 380

マフラー CP  
MUFFLER CP

⑥EH430VS1500



### 3. インテーク, エクゾースト . . . . . INTAKE, EXHAUST

REF. NO.	部品番号 PART NUMBER	部品名称 PART NAME	個数 Q'ty	摘要 REMARKS	互換部品番号 INTERCHANGEABLE PART NUMBER	管理番号 CODE NO. FROM-TO	小売単価 UNIT PRICE	FIG. NO.
10	248-31702-01	カムシャフト CP CAMSHAFT CP	1			-		300
35	246-36201-01	リリース レバー CP RELEASE LEVER CP	1			-		300
36	005-19041-00	スプリング ピン SPRING PIN	1			-		300
38	005-19251-80	スプリング ピン SPRING PIN	1			-		300
45	246-36701-03	リターン スプリング RETURN SPRING	1			-		300
50	246-33301-03	タペット TAPPET	2			-		300
60	246-33601-03	バルブ スプリング VALVE SPRING	2			-		300
70	246-33701-13	スプリング リテーナ SPRING RETAINER	2			-		300
75	020-02000-10	ワッシャ WASHER	2			-		300
80	248-33401-03	インテーク バルブ INTAKE VALVE	1			-		300
90	248-33501-03	エクゾースト バルブ EXHAUST VALVE	1			-		300
100	023-02200-50	スペーサ SPACER	1	選択使用 select 1 piece only		-		300
	023-02200-70	スペーサ SPACER	1		T=0.8		-	
200	239-35001-03	ロッカー シャフト ROCKER SHAFT	1			-		300
210	248-35301-11	プッシュ ロッド CP PUSH ROD CP	2			1766-		300
	248-35301-01	プッシュ ロッド CP PUSH ROD CP	2		248-35301-11	-1765		300
220	246-36101-10	ロッカー アーム AY ROCKER ARM AY	2			-		300
230	014-90800-21	アジャスティング スクリュ ADJUSTING SCREW	2			-		300
240	017-00800-90	ナット NUT	2			-		300
310	248-30101-21	マフラー CP MUFFLER CP	1	①~⑤⑦⑧		-		300
	248-30201-01	マフラー CP MUFFLER CP	1	⑥		-		380
320	248-34201-21	マフラー カバー MUFFLER COVER	1	①~⑤⑦⑧		-		300
340	246-35201-03	ガスケット, マフラー GASKET(MUFFLER)	2	①~⑤⑦⑧		-		300
	246-35201-03	ガスケット, マフラー GASKET(MUFFLER)	1	⑥		-		380
350	018-00800-10	フランジ ナット FLANGE NUT	4	①~⑤⑦⑧		-		300
	018-00800-10	フランジ ナット FLANGE NUT	2	⑥		-		380

上記摘要欄の①②③. . . は, 該当製品番号を示しています。製品番号は前書きにより確認してください。

①②③. . . など, 指示のない部品は全ての製品に採用されています。

Circled numbers such as ①②③. . . in the "REMARKS" column in the table above show corresponding product number. Confirm product number according to the introduction section. Parts which are not specified by the circled numbers are used in all the products.

### 3. インテーク, エクゾースト . . . . . INTAKE, EXHAUST

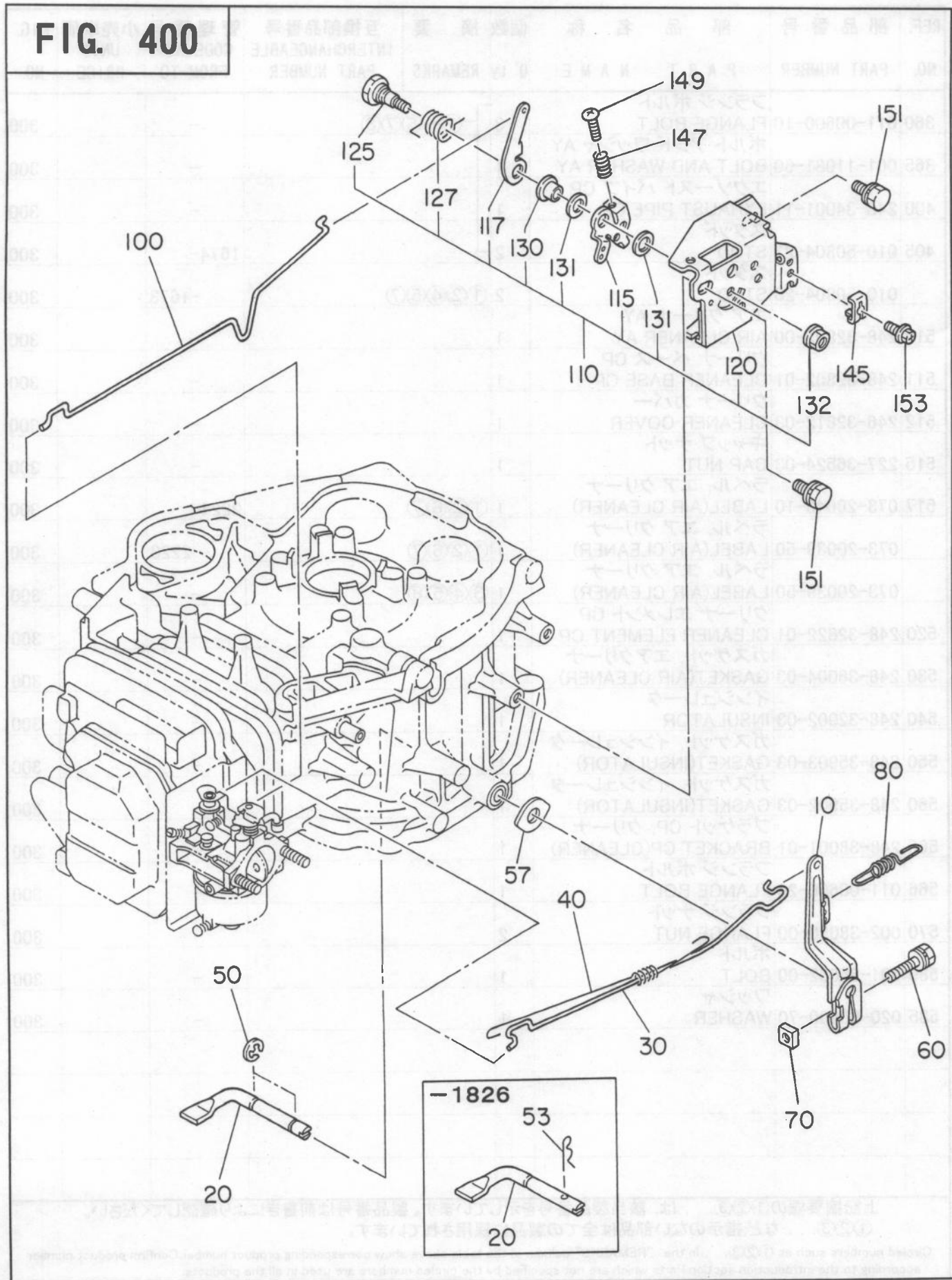
REF. NO.	部品番号 PART NUMBER	部品名称 PART NAME	個数 Q'ty	摘要 REMARKS	互換部品番号 INTERCHANGEABLE PART NUMBER	管理番号 CODE NO. FROM-TO	小売単価 UNIT PRICE	FIG. NO.
360	011-00600-10	フランジ ボルト FLANGE BOLT	3	①~⑤⑦⑧		-		300
365	001-11081-60	ボルト アンド ワッシャ AY BOLT AND WASHER AY	1			-		300
400	248-34001-11	エクゾースト パイプ CP EXHAUST PIPE CP	1			-		300
405	010-50804-21	スタッド STUD	2			1674-		300
	010-50804-20	スタッド STUD	2	①②④⑤⑦		-1673		300
510	248-32802-00	エア クリーナ AY AIR CLEANER AY	1			-		300
511	248-32802-01	クリーナ ベース CP CLEANER BASE CP	1			-		300
512	246-32812-03	クリーナ カバー CLEANER COVER	1			-		300
515	227-36524-03	キャップ ナット CAP NUT	1			-		300
517	073-20043-10	ラベル, エア クリーナ LABEL(AIR CLEANER)	1	①②⑥⑦		2224-		300
	073-20039-50	ラベル, エア クリーナ LABEL(AIR CLEANER)	1	①②⑥⑦		-2223		300
	073-20039-50	ラベル, エア クリーナ LABEL(AIR CLEANER)	1	③④⑤⑧		-		300
520	248-32822-01	クリーナ エlement CP CLEANER ELEMENT CP	1			-		300
530	248-36004-03	ガスケット, エア クリーナ GASKET(AIR CLEANER)	1			-		300
540	248-32902-03	インシュレータ INSULATOR	1			-		300
550	248-35903-03	ガスケット, インシュレータ GASKET(INSULATOR)	1			-		300
560	248-35902-03	ガスケット, インシュレータ GASKET(INSULATOR)	1			-		300
565	248-38001-01	ブラケット CP, クリーナ BRACKET CP(CLEANER)	1			-		300
566	011-00600-20	フランジ ボルト FLANGE BOLT	1			-		300
570	002-38080-00	フランジ ナット FLANGE NUT	2			-		300
580	001-65062-00	ボルト BOLT	1			-		300
585	020-00600-70	ワッシャ WASHER	1			-		300

上記摘要欄の①②③. . . は, 該当製品番号を示しています。製品番号は前書きにより確認してください。  
①②③. . . など, 指示のない部品は全ての製品に採用されています。

Circled numbers such as ①②③. . . in the "REMARKS" column in the table above show corresponding product number. Confirm product number according to the introduction section. Parts which are not specified by the circled numbers are used in all the products.

4. ガバナ, オペレート..... GOVERNOR, OPERATE

FIG. 400

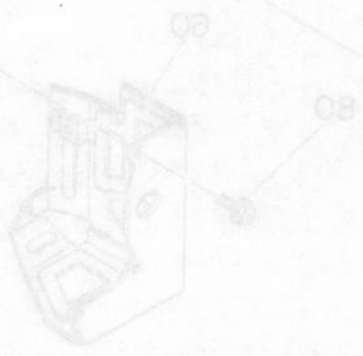
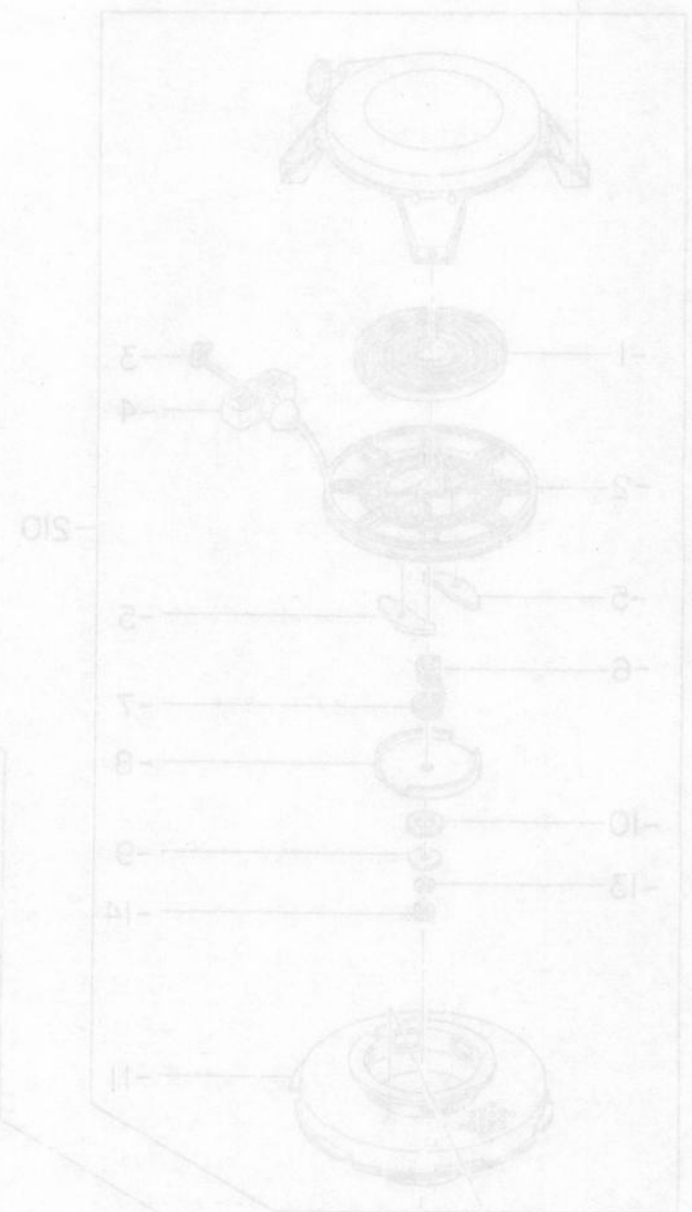
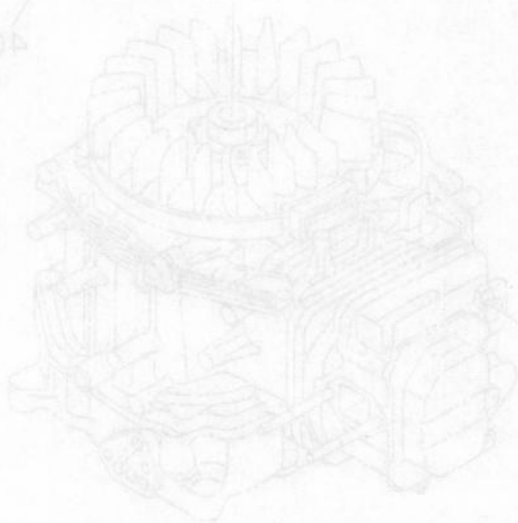
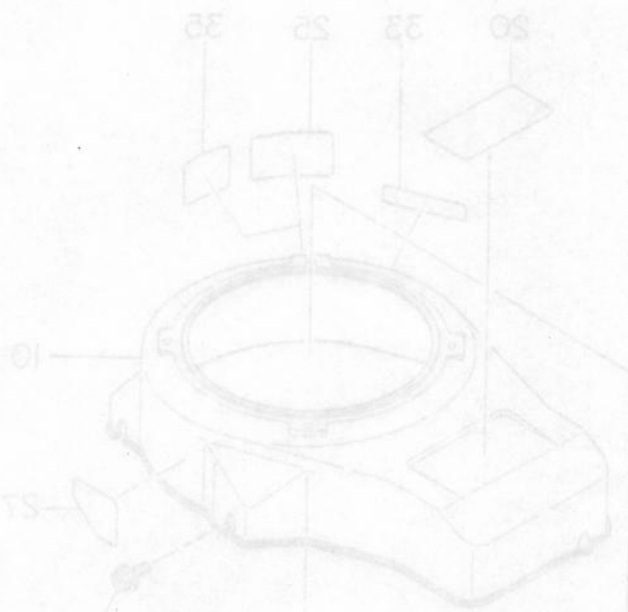


#### 4. ガバナ, オペレーション・・・GOVERNOR, OPERATION

REF. NO.	部品番号 PART NUMBER	部品名称 PART NAME	個数 Q'ty	摘要 REMARKS	互換部品番号 INTERCHANGEABLE PART NUMBER	管理番号 CODE NO. FROM-TO	小売単価 UNIT PRICE	FIG. NO.
10	246-42302-13	ガバナレバー GOVERNOR LEVER	1			-		400
20	246-42202-13	ガバナシャフト GOVERNOR SHAFT	1			1827-		400
	246-42202-03	ガバナシャフト GOVERNOR SHAFT	1		246-42202-13	-1826		400
30	248-42702-01	ガバナロッド GOVERNOR ROD	1			-		400
40	248-42802-03	ロッドスプリング ROD SPRING	1			-		400
50	003-13060-00	クリップ CLIP	2			1827-		400
	003-13060-00	クリップ CLIP	1			-1826		400
53	005-11080-00	スナップピン SNAP PIN	1			-1826		400
57	206-43302-09	レインフォーシングプレート REINFORCING PLATE	1			1827-		400
60	001-14062-50	ボルトアンドワッシャAY BOLT AND WASHER AY	1			-		400
70	018-60600-20	ナット NUT	1			-		400
80	248-42502-13	ガバナスプリング GOVERNOR SPRING	1			0913-		400
	248-42502-03	ガバナスプリング GOVERNOR SPRING	1			-0912		400
100	248-43702-11	チョークロッド CHOKE ROD	1			0913-		400
	248-43702-01	チョークロッド CHOKE ROD	1			-0912		400
110	246-43401-10	スピードコントロールAY SPEED CONTROL AY	1			-		400
115	246-43305-11	スピードコントロールレバーCP SPEED CONTROL LEVER CP	1			-		400
117	246-43804-01	チョークレバーCP CHOKE LEVER CP	1			-		400
120	246-44304-11	ブラケットCP, SPコントロール BRACKET(SPD CTL)CP	1			-		400
125	235-44431-01	ピボットCP PIVOT CP	1			-		400
127	235-44504-03	リターンスプリング RETURN SPRING	1			-		400
130	235-44441-01	カラー COLLAR	1			-		400
131	021-71100-10	フリクションワッシャ FRICTION WASHER	2			-		400
132	002-38060-00	フランジナット FLANGE NUT	1			-		400
145	235-43901-13	クランプ CLAMP	1			-		400
147	230-49003-13	スプリング, アジャスタ SPRING(ADJUSTER)	1			-		400
149	004-31041-60	スクリュー, パンヘッド SCREW(PANHEAD)	1			-		400
151	001-14061-60	ボルトアンドワッシャAY BOLT AND WASHER AY	2			-		400







5. クーリング, スターティング・・・COOLING, STARTING

FIG. 500

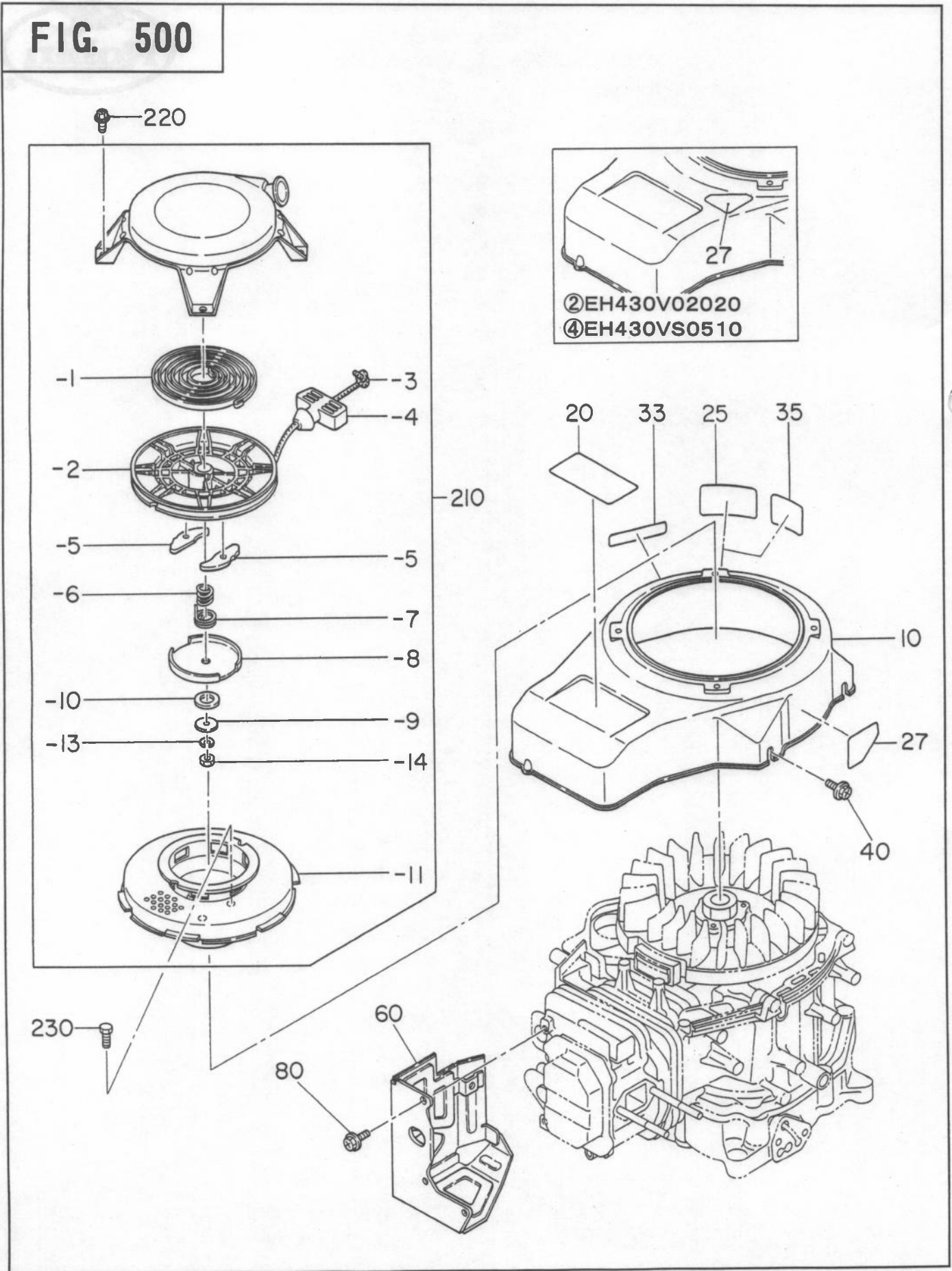
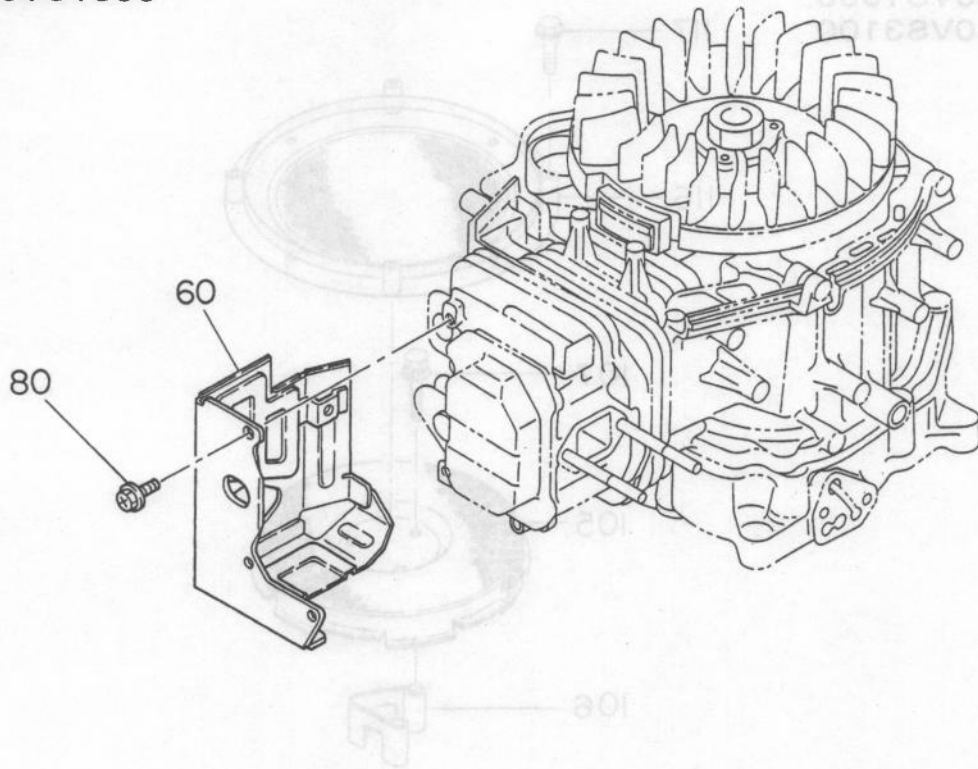


FIG. 505

シリンダ バッフル  
CYLINDER BAFFLE

⑥EH430VS1500

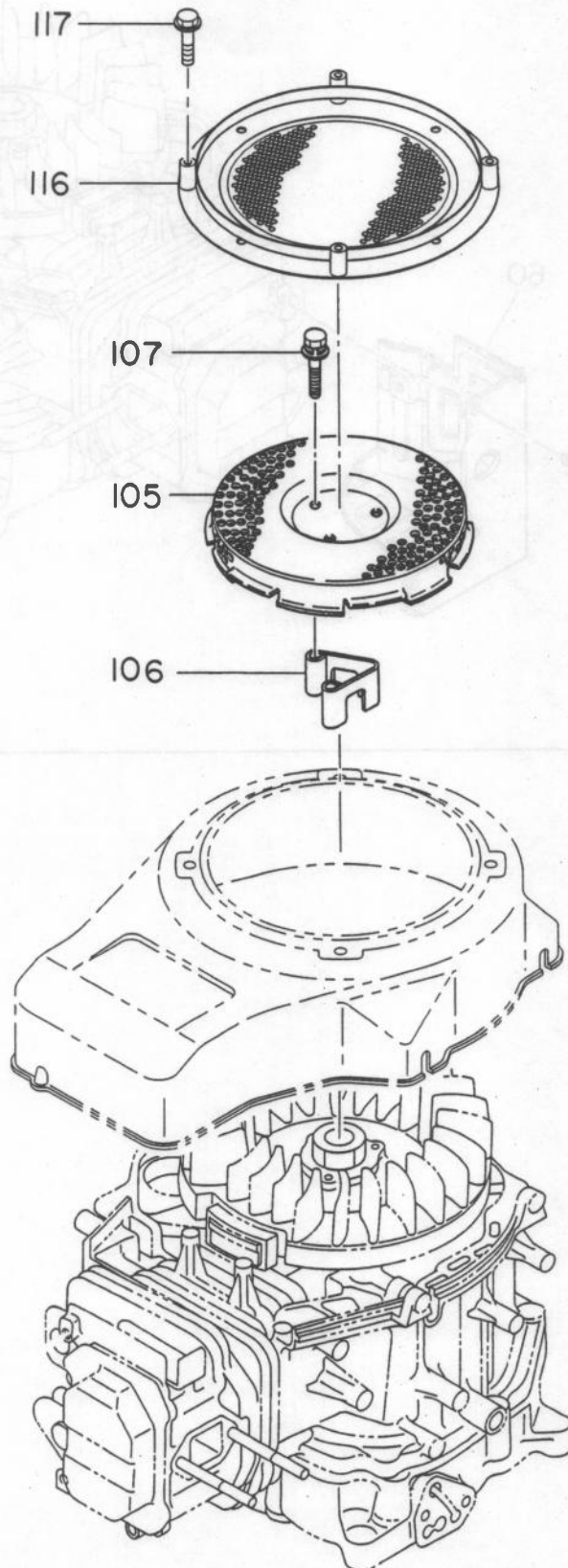


5. クーリング, スタートイング・・・COOLING, STARTING

FIG. 510

ロータリング スクリーン CP  
ROTATING SCREEN CP

- ⑥EH430VS1500
- ⑦EH430VS3100



## 5. クーリング, スターティング・・・COOLING, STARTING

REF. NO.	部品番号 PART NUMBER	部品名称 PART NAME	個数 Q'ty	摘要 REMARKS	互換部品番号 INTERCHANGEABLE PART NUMBER	管理番号 CODE NO. FROM-TO	小売単価 UNIT PRICE	FIG. NO.
10	248-52002-11	ブローハウジング CP BLOWER HOUSING CP	1	①④		2648-		500
	248-52002-01	ブローハウジング CP BLOWER HOUSING CP	1	①④	248-52002-11	-2647		500
	248-52003-11	ブローハウジング CP BLOWER HOUSING CP	1	③⑧		2648-		500
	248-52003-01	ブローハウジング CP BLOWER HOUSING CP	1	③⑧	248-52003-11	-2647		500
	248-52001-01	ブローハウジング CP BLOWER HOUSING CP	1	②⑤⑥		-		500
	248-52004-01	ブローハウジング CP BLOWER HOUSING CP	1	⑦		-		500
20	248-91707-03	ラベル, トレードマーク LABEL(TRADE MARK)	1	①⑦		-		500
	248-91702-13	ラベル, トレードマーク LABEL(TRADE MARK)	1	②⑤⑥		-		500
	248-91704-03	ラベル, トレードマーク LABEL(TRADE MARK)	1	④		-		500
	248-91705-03	ラベル, トレードマーク LABEL(TRADE MARK)	1	③⑧		-		500
25	073-20039-00	ラベル, ウォーニング LABEL(WARNING)	1	②③⑤⑥⑧		-		500
27	073-20034-10	ラベル, ウォーニング LABEL(WARNING)	1			-		500
33	248-95102-03	ラベル, トレードマーク LABEL(TRADE MARK)	1	②		-		500
	248-95105-03	ラベル, トレードマーク LABEL(TRADE MARK)	1	⑤		-		500
	248-95107-03	ラベル, トレードマーク LABEL(TRADE MARK)	1	⑥		-		500
35	248-91840-23	ラベル, エンジンネーム LABEL(ENGINE NAME)	1	①⑦		-		500
	248-91843-03	ラベル, エンジンネーム LABEL(ENGINE NAME)	1	④		-		500
40	011-00600-10	フランジボルト FLANGE BOLT	4	①②③⑤⑦⑧		-		500
	011-00600-10	フランジボルト FLANGE BOLT	3	⑥		-		500
	011-00600-10	フランジボルト FLANGE BOLT	2	④		-		500
60	246-52703-01	シリンダバッフル CP CYLINDER BAFFLE CP	1	①~⑤⑦⑧		-		500
	246-52705-12	シリンダバッフル UN CYLINDER BAFFLE UN	1	⑥		1552-		505
	246-52705-02	シリンダバッフル UN CYLINDER BAFFLE UN	1	⑥		-1551		505
80	011-00600-10	フランジボルト FLANGE BOLT	4			-		500
105	248-54602-01	ロータリングスクリーン CP ROTATING SCREEN CP	1	⑥⑦		-		510
106	248-56601-01	スペーサ, R. スクリーン SPACER(R.SCREEN)	1	⑥⑦		-		510

上記摘要欄の①②③...は、該当製品番号を示しています。製品番号は前書きにより確認してください。

①②③...など、指示のない部品は全ての製品に採用されています。

Circled numbers such as ①②③... in the "REMARKS" column in the table above show corresponding product number. Confirm product number according to the introduction section. Parts which are not specified by the circled numbers are used in all the products.

## 5. クーリング, スターティング・・・COOLING, STARTING

REF. NO.	部品番号 PART NUMBER	部品名称 PART NAME	個数 Q'ty	摘要 REMARKS	互換部品番号 INTERCHANGEABLE PART NUMBER	管理番号 CODE NO. FROM-TO	小売単価 UNIT PRICE	FIG. NO.
107	001-14084-50	ボルト アンド ワッシャ AY BOLT AND WASHER AY	3	⑥⑦		-		510
116	248-54400-01	スクリーン ガード CP SCREEN GUARD CP	1	⑦		-		510
117	013-00600-40	ボルト アンド ワッシャ AY BOLT AND WASHER AY	4	⑦		-		510
210	248-50303-00	リコイル スタータ AY RECOIL STARTER AY	1	①③④⑧		1066-		500
	248-50302-00	リコイル スタータ AY RECOIL STARTER AY	1	①④		-1065		500
	248-50303-00	リコイル スタータ AY RECOIL STARTER AY	1	②⑤		1521-		500
	248-50301-00	リコイル スタータ AY RECOIL STARTER AY	1	②⑤		-1520		500
-1	133-50115-08	スパイラル スプリング SPIRAL SPRING	1	①~⑤⑧		-		500
-2	224-50120-08	リール CP REEL CP	1			-		500
-3	207-50110-08	スタータ ロープ STARTER ROPE	1			-		500
-4	206-50101-08	スタータ ノブ STARTER KNOB	1			-		500
-5	224-50125-08	ラチェット RATCHET	2			-		500
-6	209-50130-08	フリクション スプリング FRICTION SPRING	1			-		500
-7	224-50135-08	リターン スプリング RETURN SPRING	1			-		500
-8	209-50140-08	フリクション プレート FRICTION PLATE	1			-		500
-9	209-50150-08	スラスト ワッシャ THRUST WASHER	1			-		500
-10	224-50155-08	スラスト ワッシャ THRUST WASHER	1			-		500
-11	246-50145-08	スタータ プーリ CP STARTING PULLEY CP	1			-		500
-13	129-50155-08	スプリング ワッシャ SPRING WASHER	1			-		500
-14	149-50152-08	ナット NUT	1			-		500
220	011-00600-10	フランジ ボルト FLANGE BOLT	4			-		500
230	001-65081-20	ボルト BOLT	3			-		500

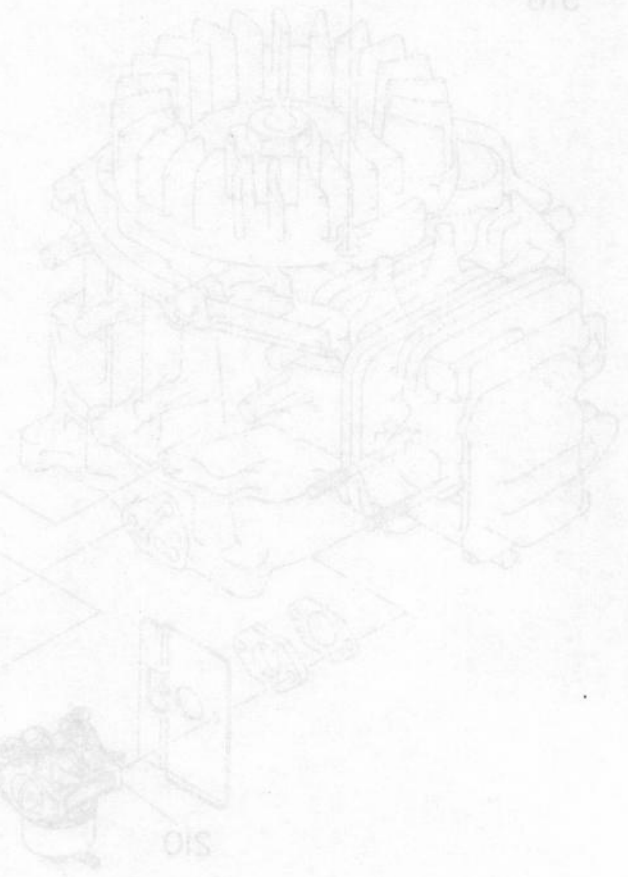
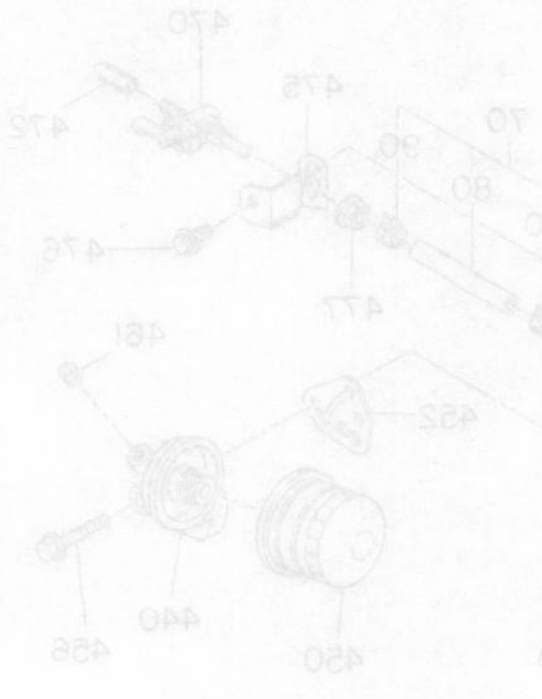
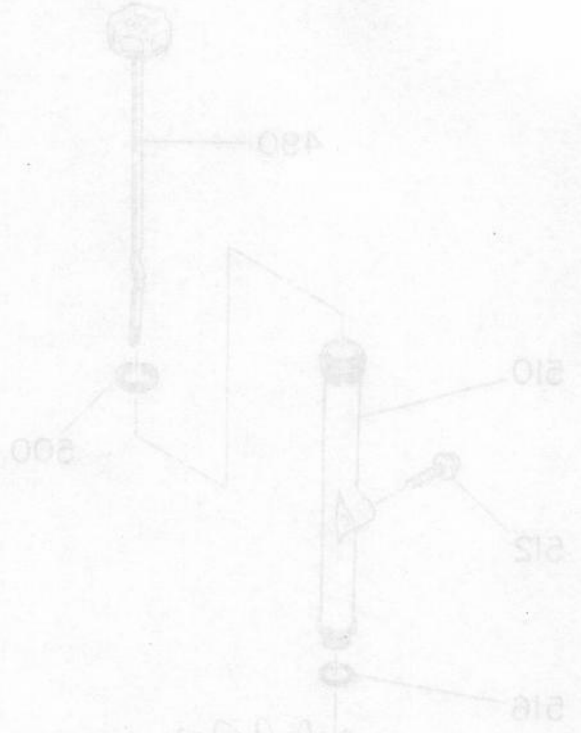
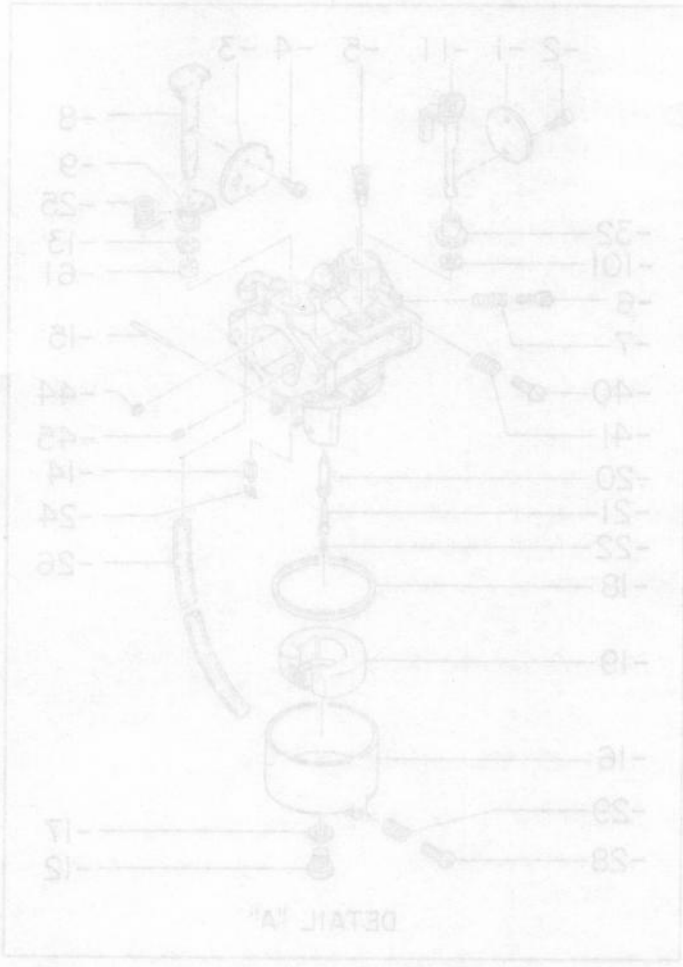
上記摘要欄の①②③...は、該当製品番号を示しています。製品番号は前書きにより確認してください。

①②③...など、指示のない部品は全ての製品に採用されています。

Circled numbers such as ①②③... in the "REMARKS" column in the table above show corresponding product number. Confirm product number according to the introduction section. Parts which are not specified by the circled numbers are used in all the products.

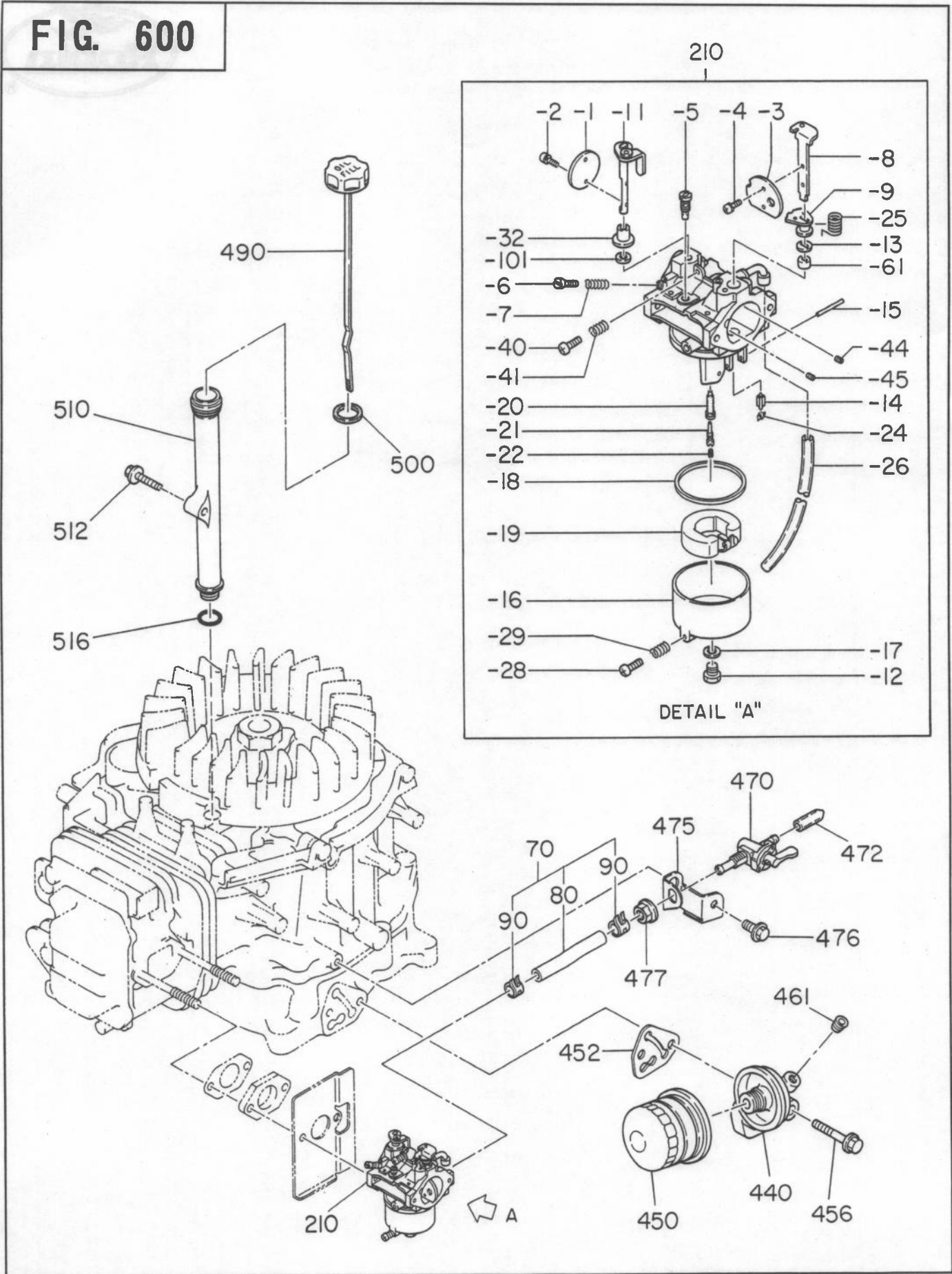


S10



6. フューエル, ルーブリカント . . . . . FUEL, LUBRICANT

FIG. 600





6. フューエル, ルーブリカント . . . . . FUEL, LUBRICANT

**FIG. 605**

②EH430V02020(1643-)  
④EH430VS0510(1643-)

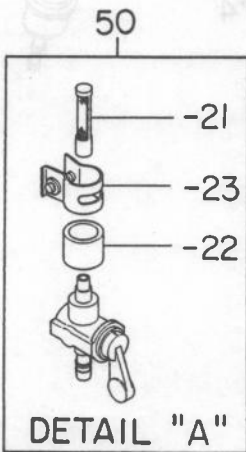
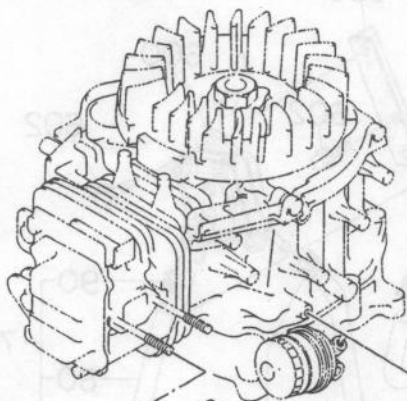
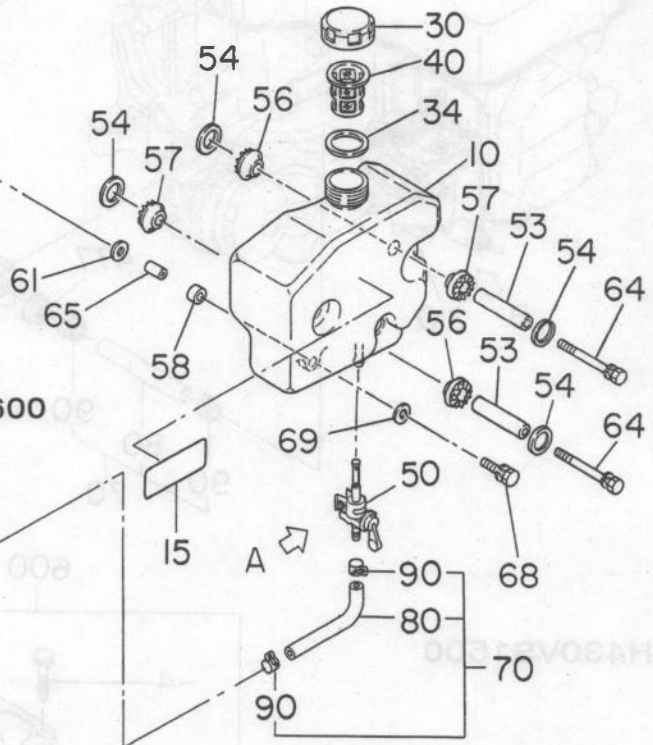
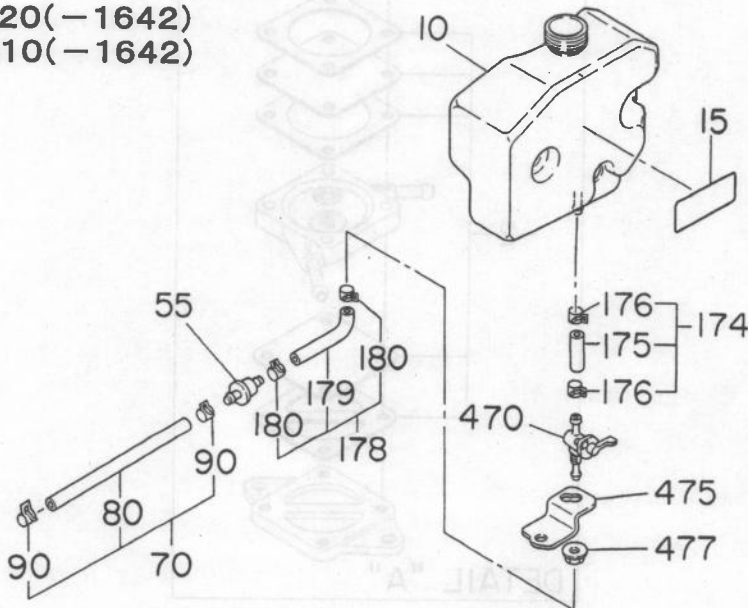


FIG. 600 参照  
REFER TO FIG. 600

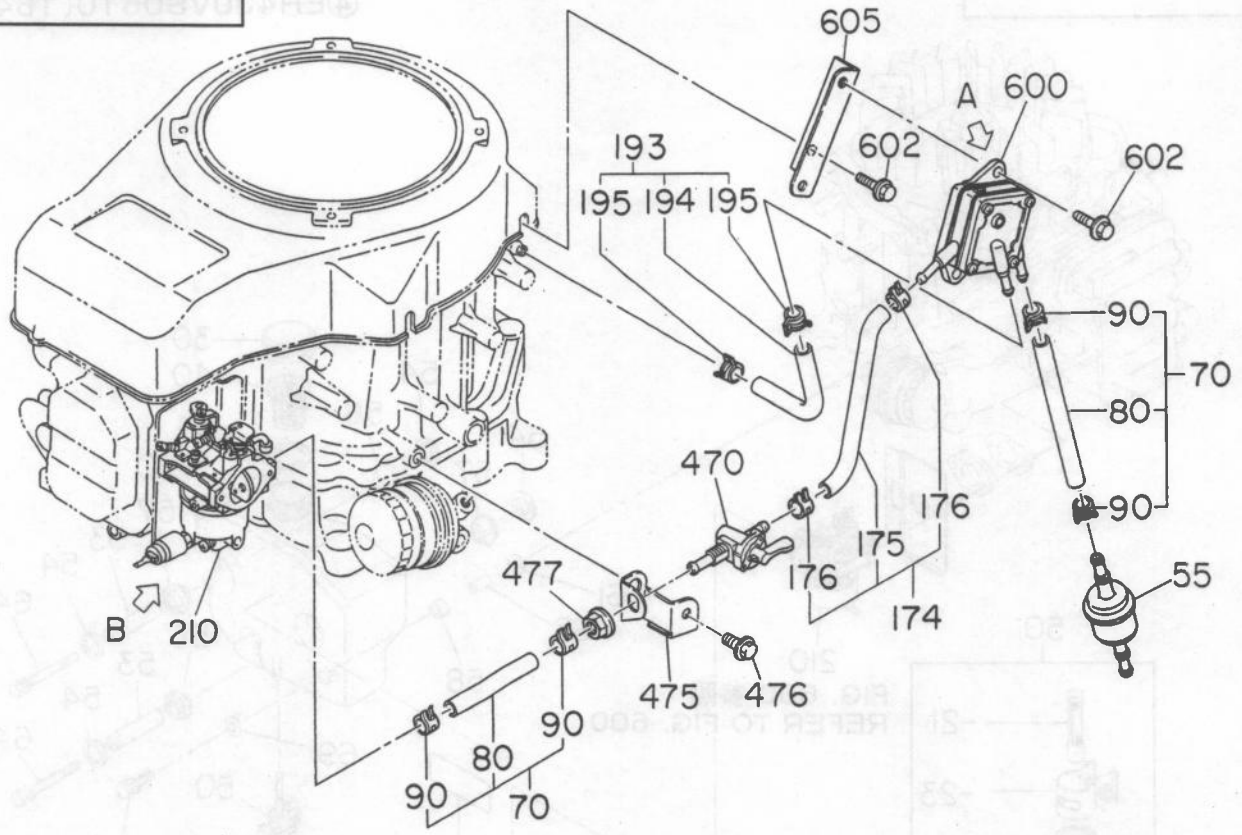


②EH430V02020(-1642)  
④EH430VS0510(-1642)



6. フューエル, ルーブリカント . . . . . FUEL, LUBRICANT

**FIG. 620**



⑥EH430VS1500

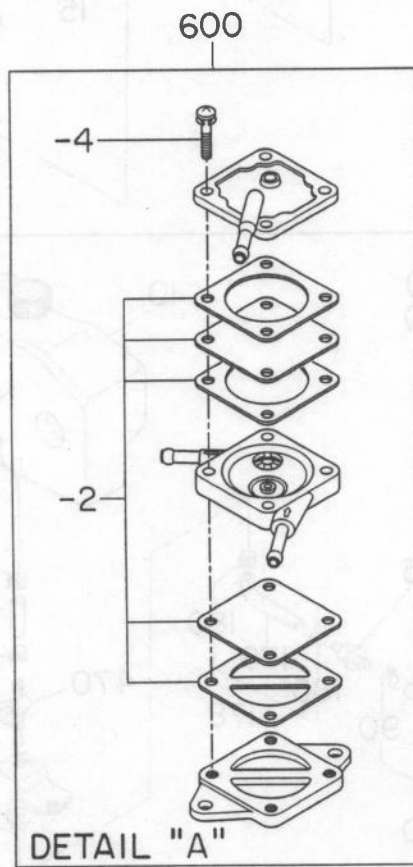
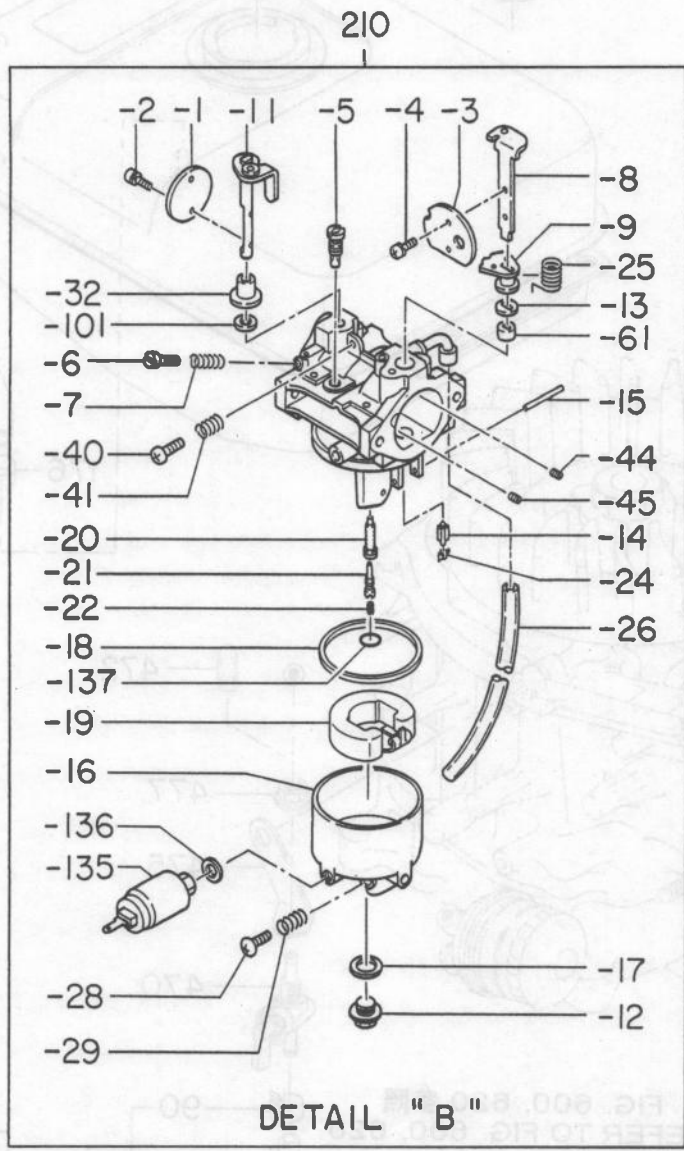


FIG. 620

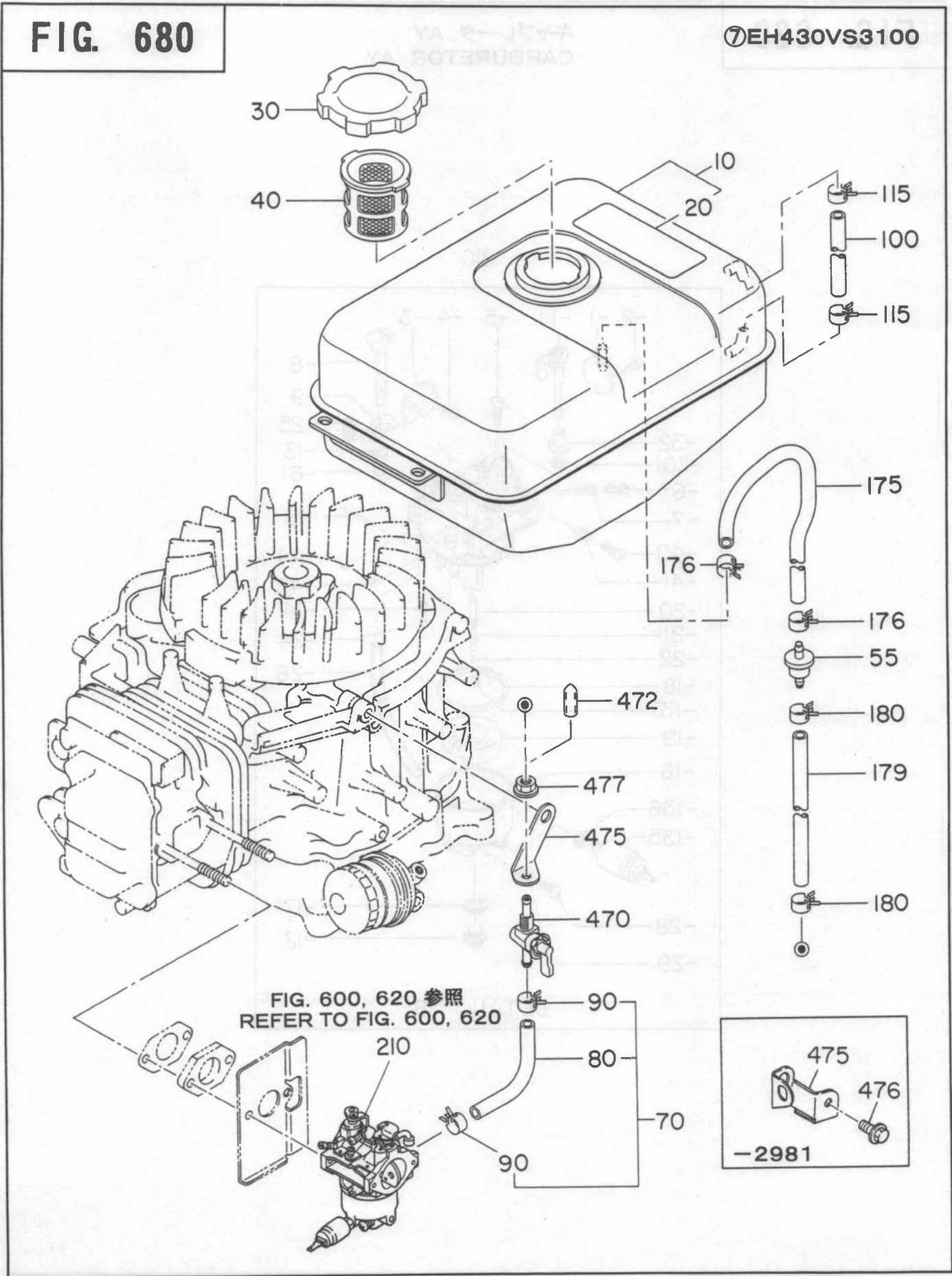
キャブレター AY  
CARBURETOR AY



6. フューエル, ルーブリカント . . . . . FUEL, LUBRICANT

FIG. 680

⑦EH430VS3100



## 6. フューエル, ルーブリカント . . . . . FUEL, LUBRICANT

REF. NO.	部品番号 PART NUMBER	部品名称 PART NAME	個数 Q'ty	摘要 REMARKS	互換部品番号 INTERCHANGEABLE PART NUMBER	管理番号 CODE NO. FROM-TO	小売単価 UNIT PRICE	FIG. NO.
10	246-61101-13	フューエルタンク FUEL TANK	1	②④		1643-		605
	246-61101-03	フューエルタンク FUEL TANK	1	②④		-1642		605
	220-60210-01	フューエルタンクCP FUEL TANK CP	1	⑦		-		680
15	073-20030-50	ラベル, デンジャー LABEL(DANGER)	1	④		-3256		605
20	073-20047-10	ラベル, コーシオン LABEL(CAUTION)	1	⑦		3074-		680
	073-20017-71	ラベル, コーシオン LABEL(CAUTION)	1	⑦	073-20047-10	-3073		680
30	043-04400-80	フューエルタンクキャップCP FUEL TANK CAP CP	1	②④	043-04401-30	-		605
	043-04300-15	フューエルタンクキャップCP FUEL TANK CAP CP	1	⑦		-		680
34	084-04200-10	ガスケット, ナイロン GASKET(NYLON)	1	②④		-		605
40	064-14200-20	フューエルフィルタ FUEL FILTER	1	②④		-		605
	205-66001-11	フューエルフィルタCP FUEL FILTER CP	1	⑦		-		680
50	064-20044-02	フューエルストレーナAY FUEL STRAINER AY	1	②④		-		605
-21	064-20044-20	フィルタ FILTER	1			-		605
-22	064-20044-90	ジョイントパイプ JOINT PIPE	1			-		605
-23	064-20044-60	ホースバンドAY HOSE BAND AY	1			-		605
53	023-00602-90	パイプ, タンクマウント PIPE(TANK MOUNT)	2			-		605
54	020-00610-50	ワッシャ, タンクマウント WASHER(TANK MOUNT)	4			-		605
55	106-65300-01	フューエルフィルタCP FUEL FILTER CP	1	⑥		-		620
	358-62801-01	フューエルフィルタ FUEL FILTER	1	②④		-1642		605
	358-62801-01	フューエルフィルタ FUEL FILTER	1	⑦		2982-		680
	106-65300-01	フューエルフィルタ FUEL FILTER	1	⑦		-2981		680
56	246-65101-03	ラバーマウント1 RUBBER MOUNT 1	2	②④		-		605
57	246-65102-03	ラバーマウント2 RUBBER MOUNT 2	2			-		605
58	246-65103-03	ラバーマウント3 RUBBER MOUNT 3	1			-		605
61	020-00601-10	ワッシャ WASHER	1			-		605
64	013-00601-80	ボルトアンドワッシャAY BOLT AND WASHER AY	2			-		605

上記摘要欄の①②③. . . は, 該当製品番号を示しています。製品番号は前書きにより確認してください。

①②③. . . など, 指示のない部品は全ての製品に採用されています。

Circled numbers such as ①②③. . . in the "REMARKS" column in the table above show corresponding product number. Confirm product number according to the introduction section. Parts which are not specified by the circled numbers are used in all the products.

## 6. フューエル, ルーブリカント . . . . . FUEL, LUBRICANT

REF. NO.	部品番号 PART NUMBER	部品名称 PART NAME	個数 Q'ty	摘要 REMARKS	互換部品番号 INTERCHANGEABLE PART NUMBER	管理番号 CODE NO. FROM-TO	小売単価 UNIT PRICE	FIG. NO.
65	023-00601-60	スペーサ SPACER	1	②④		-		605
68	001-13063-50	ボルトアンドワッシャ AY BOLT AND WASHER AY	1	②④		-		605
69	020-00600-70	ワッシャ WASHER	1	②④		-		605
70	248-62602-01	フューエルパイプ 2 CP FUEL PIPE 2 CP	1	①③⑤⑧		1005-		600
	226-62617-01	フューエルパイプ CP FUEL PIPE CP	1	①⑤		-1004		600
	248-62602-01	フューエルパイプ 2 CP FUEL PIPE 2 CP	2	⑥		-		620
	235-62603-01	フューエルパイプ 3 CP FUEL PIPE 3 CP	1	⑦	232-62607-01	2982-		680
	248-62602-01	フューエルパイプ 2 CP FUEL PIPE 2 CP	1	⑦		-2981		680
	248-62601-11	フューエルパイプ 1 CP FUEL PIPE 1 CP	1	②④		1643-		605
	248-62601-01	フューエルパイプ 1 CP FUEL PIPE 1 CP	1	②④	248-62601-11	-1642		605
80	085-10600-00	ラバーパイプ RUBBER PIPE 6×12	1	①③⑤⑦⑧		-		600
	085-10600-00	ラバーパイプ RUBBER PIPE 6×12	2	⑥		-		620
	085-14500-00	ラバーパイプ RUBBER PIPE 4.5×9	1	②④		-		605
90	056-11100-20	ホースクランプ HOSE CLAMP	2	①③⑤⑦⑧		-		600
	056-11100-20	ホースクランプ HOSE CLAMP	4	⑥		-		620
	056-10800-20	ホースクランプ HOSE CLAMP	2	②④		-		605
100	085-00500-00	ビニールパイプ VINYL PIPE 5×8	1	⑦		-		680
115	056-10800-10	ホースクランプ HOSE CLAMP	2	⑦		-		680
174	232-62607-01	フューエルパイプ CP FUEL PIPE CP	1	⑥		-		620
	246-62602-01	フューエルパイプ 2 CP FUEL PIPE 2 CP	1	②④		-1642		605
175	085-10600-00	ラバーパイプ RUBBER PIPE 6×12	1	⑥		-		620
	085-14500-00	ラバーパイプ RUBBER PIPE 4.5×9	1	⑦		-		680
	085-14500-00	ラバーパイプ RUBBER PIPE 4.5×9	1	②④		-1642		605
176	056-11100-20	ホースクランプ HOSE CLAMP	2	⑥		-		620
	056-10800-20	ホースクランプ HOSE CLAMP	2	⑦		-		680
	056-10800-20	ホースクランプ HOSE CLAMP	2	②④		-1642		605

上記摘要欄の①②③. . . は、該当製品番号を示しています。製品番号は前書きにより確認してください。

①②③. . . など指示のない部品は全ての製品に採用されています。

Circled numbers such as ①②③. . . in the "REMARKS" column in the table above show corresponding product number. Confirm product number according to the introduction section. Parts which are not specified by the circled numbers are used in all the products.

## 6. フューエル, ルーブリカント . . . . . FUEL, LUBRICANT

REF. NO.	部品番号 PART NUMBER	部品名称 PART NAME	個数 Q'ty	摘要 REMARKS	互換部品番号 INTERCHANGEABLE PART NUMBER	管理番号 CODE NO. FROM-TO	小売単価 UNIT PRICE	FIG. NO.
178	246-62603-01	フューエルパイプ 3 CP FUEL PIPE 3 CP	1	②④		-1642		605
179	085-14500-00	ラバーパイプ RUBBER PIPE 4.5×9	1	②④		-1642		605
	085-14500-00	ラバーパイプ RUBBER PIPE 4.5×9	1	⑦		-		680
180	056-10800-20	ホースクランプ HOSE CLAMP	2	②④		-1642		605
	056-10800-20	ホースクランプ HOSE CLAMP	2	⑦		-		680
193	224-62612-01	フューエルパイプ 12 CP FUEL PIPE 12 CP	1	⑥		-		620
194	085-10600-00	ラバーパイプ RUBBER PIPE 6×12	1	⑥		-		620
195	056-11100-20	ホースクランプ HOSE CLAMP	2	⑥		-		620
210	248-62401-30	キャブレター AY CARBURETOR AY	1	①~⑤⑧ ⑦(-3684)		-		600
	248-62403-20	キャブレター AY CARBURETOR AY	1	⑥ ⑦(3685-)		-		620
-1	224-62536-08	スロットルバルブ THROTTLE VALVE	1			-		600
-2	209-62351-08	スクリュー SCREW	2			-		600
-3	248-62525-08	チョークバルブ CHOKE VALVE	1			-		600
-4	237-62451-08	スクリュー SCREW	2			-		600
-5	128-62420-08	パイロットジェット PILOT JET	1			-		600
-6	209-62356-08	パイロットスクリュー PILOT SCREW	1			-		600
-7	209-62445-08	スプリング SPRING	1		210-62318-08	-		600
-8	248-62520-08	チョークレバー CHOKE LEVER	1			-		600
-9	248-62550-08	リング, チョーク RING(CHOKE)	1			-		600
-11	248-62530-08	スロットルシャフト AY THROTTLE SHAFT AY	1			-		600
-12	230-62451-08	ボルト BOLT	1	①~⑤⑧ ⑦(-3684)		-		600
	248-62425-08	ボルト BOLT	1	⑥ ⑦(3685-)		-		620
-13	236-62680-08	シール SEAL	1			-		600
-14	224-62312-18	ニードルバルブ NEEDLE VALVE	1			-		600
-15	214-62515-08	ピン PIN	1			-		600

上記摘要欄の①②③. . . は、該当製品番号を示しています。製品番号は前書きにより確認してください。

①②③. . . など指示のない部品は全ての製品に採用されています。

Circled numbers such as ①②③. . . in the "REMARKS" column in the table above show corresponding product number. Confirm product number according to the introduction section. Parts which are not specified by the circled numbers are used in all the products.

## 6. フューエル, ルーブリカント . . . . . FUEL, LUBRICANT

REF. NO.	部品番号 PART NUMBER	部品名称 PART NAME	個数 Q'ty	摘要 REMARKS	互換部品番号 INTERCHANGEABLE PART NUMBER	管理番号 CODE NO. FROM-TO	小売単価 UNIT PRICE	FIG. NO.
-16	248-62552-08	フロート ボディ AY FLOAT BODY AY	1	①~⑤⑧ ⑦(-3684)		-		600
	248-62553-08	フロート ボディ AY FLOAT BODY AY	1	⑥ ⑦(3685-)		-		620
-17	207-62345-08	インサート ワッシャ INSERT WASHER	1	①~⑤⑧ ⑦(-3684)		-		600
	248-62451-08	インサート ワッシャ INSERT WASHER	1	⑥ ⑦(3685-)		-		620
-18	206-62540-08	チャンバ パッキン CHAMBER PACKING	1			-		600
-19	234-62506-08	フロート AY FLOAT AY	1			-		600
-20	248-62440-08	メイン ノズル MAIN NOZZLE	1			-		600
-21	235-62425-08	ガイドホルダー GUIDE HOLDER	1			-		600
-22	224-62403-08	メイン ジェット MAIN JET	1	①~⑤⑧ ⑦(-3684)		-		600
	248-62401-08	メイン ジェット MAIN JET	1	⑥ ⑦(3685-)		-		620
-24	224-62569-18	クリップ CLIP	1			-		600
-25	248-62445-08	スプリング, チョーク SPRING(CHOKE)	1			-		600
-26	248-62450-08	ホース HOSE	1			-		600
-28	224-62450-08	スクリュー SCREW	1	①~⑤⑧ ⑦(-3684)		-		600
	214-62454-08	スクリュー SCREW	1	⑥ ⑦(3685-)		-		620
-29	209-62445-08	スプリング SPRING	1	①~⑤⑧ ⑦(-3684)	210-62318-08	-		600
	205-62447-08	スプリング SPRING	1	⑥ ⑦(3685-)		-		620
-32	248-62551-08	リング, スロットル RING(THROTTLE)	1			-		600
-40	239-62435-08	スクリュー SCREW	1			-		600
-41	235-62445-08	スプリング, アジャスター SPRING(ADJUSTER)	1			-		600
-44	248-62410-08	エアー ジェット AIR JET	1			-		600
-45	242-62321-08	エアー ジェット AIR JET	1			-		600
-61	226-62550-08	リング RING	1			-		600
-101	246-62390-08	シール SEAL	1			-		600
-135	248-62554-08	ソレノイド SOLENOID	1	⑥ ⑦(3685-)		-		620
-136	209-62346-08	パッキン PACKING	1	⑥ ⑦(3685-)		-		620

上記摘要欄の①②③ . . . は、該当製品番号を示しています。製品番号は前書きにより確認してください。

①②③ . . . など指示のない部品は全ての製品に採用されています。

Circled numbers such as ①②③ . . . in the "REMARKS" column in the table above show corresponding product number. Confirm product number according to the introduction section. Parts which are not specified by the circled numbers are used in all the products.



## 6. フューエル, ルーブリカント . . . . . FUEL, LUBRICANT

REF. NO.	部品番号 PART NUMBER	部品名称 PART NAME	個数 Q'ty	摘要 REMARKS	互換部品番号 INTERCHANGEABLE PART NUMBER	管理番号 CODE NO. FROM-TO	小売単価 UNIT PRICE	FIG. NO.
-137	242-62313-08	Oリング O RING	1	⑥ ⑦(3685-)		-		620
440	248-65011-13	オイル フィルタ ブラケット OIL FILTER BRACKET	1			-		600
450	248-65801-00	オイル フィルタ AY OIL FILTER AY	1			-		600
452	248-65402-03	ガスケット, F. ブラケット GASKET(F.BRACKET)	1			-		600
456	011-00800-90	フランジ ボルト FLANGE BOLT	2			-		600
461	235-15421-03	ブラインド プラグ BLIND PLUG	1	①③④⑥⑦⑧		-		600
470	235-64601-20	フューエル コック AY FUEL COCK AY	1	①③⑤~⑧		-		600
	235-64601-20	フューエル コック AY FUEL COCK AY	1	②④		-1642		605
472	042-30600-11	キャップ, ビニール CAP(VINYL)	1	①③⑤⑦⑧		-		600
475	246-65001-13	ブラケット, フューエル コック BRACKET(FUEL COCK)	1	①③⑤⑥⑧		3562-		600
	246-65001-01	ブラケット, フューエル コック BRACKET(FUEL COCK)	1	①③⑤⑥⑧		-3561		600
	246-65004-03	ブラケット, フューエル コック BRACKET(FUEL COCK)	1	⑦		2982-		680
	246-65001-01	ブラケット, フューエル コック BRACKET(FUEL COCK)	1	⑦		-2981		680
	246-65003-01	ブラケット, フューエル コック BRACKET(FUEL COCK)	1	②④		-1642		605
476	011-00600-20	フランジ ボルト FLANGE BOLT	1	①③⑤⑥⑧		-		600
	011-00600-20	フランジ ボルト FLANGE BOLT	1	⑦		-2981		680
477	002-38100-00	フランジ ナット FLANGE NUT	1	①③⑤~⑧		-		600
	002-38100-00	フランジ ナット FLANGE NUT	1	②④		-1642		605
490	248-63605-01	オイル ゲージ CP OIL GAUGE CP	1			-		600
500	021-31800-10	ガスケット GASKET	1			-		600
510	246-63701-02	オイル フィラー UN OIL FILLER UN	1			-		600
512	024-01600-10	Oリング O RING	1			-		600
516	011-00601-01	フランジ ボルト FLANGE BOLT	1			-		600
600	248-62201-00	フューエル ポンプ AY FUEL PUMP AY	1	⑥		-		620
-2	251-62251-08	ダイヤフラム ガスケット セット DIAPHRAGM GASKET SET	1	⑥		-		620
-4	251-62250-08	スクリュー SCREW	4	⑥		-		620

上記摘要欄の①②③. . . は, 該当製品番号を示しています。製品番号は前書きにより確認してください。

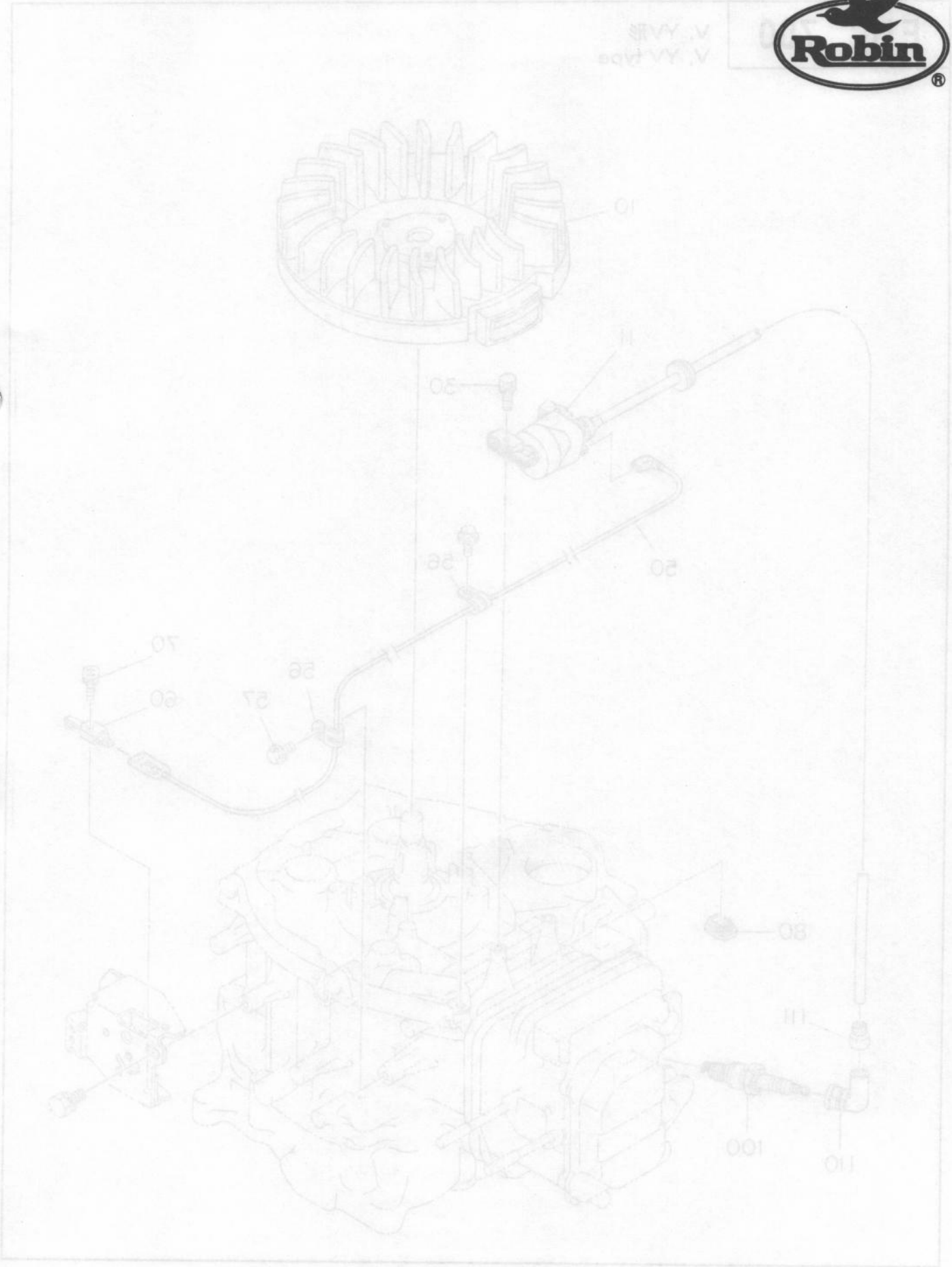
①②③. . . など, 指示のない部品は全ての製品に採用されています。

Circled numbers such as ①②③. . . in the "REMARKS" column in the table above show corresponding product number. Confirm product number according to the introduction section. Parts which are not specified by the circled numbers are used in all the products.





V.VV.10  
V.VV.10



7. エレクトリック デバイス . . . . . ELECTRIC DEVICE

FIG. 700

V, YV形  
V, YV type

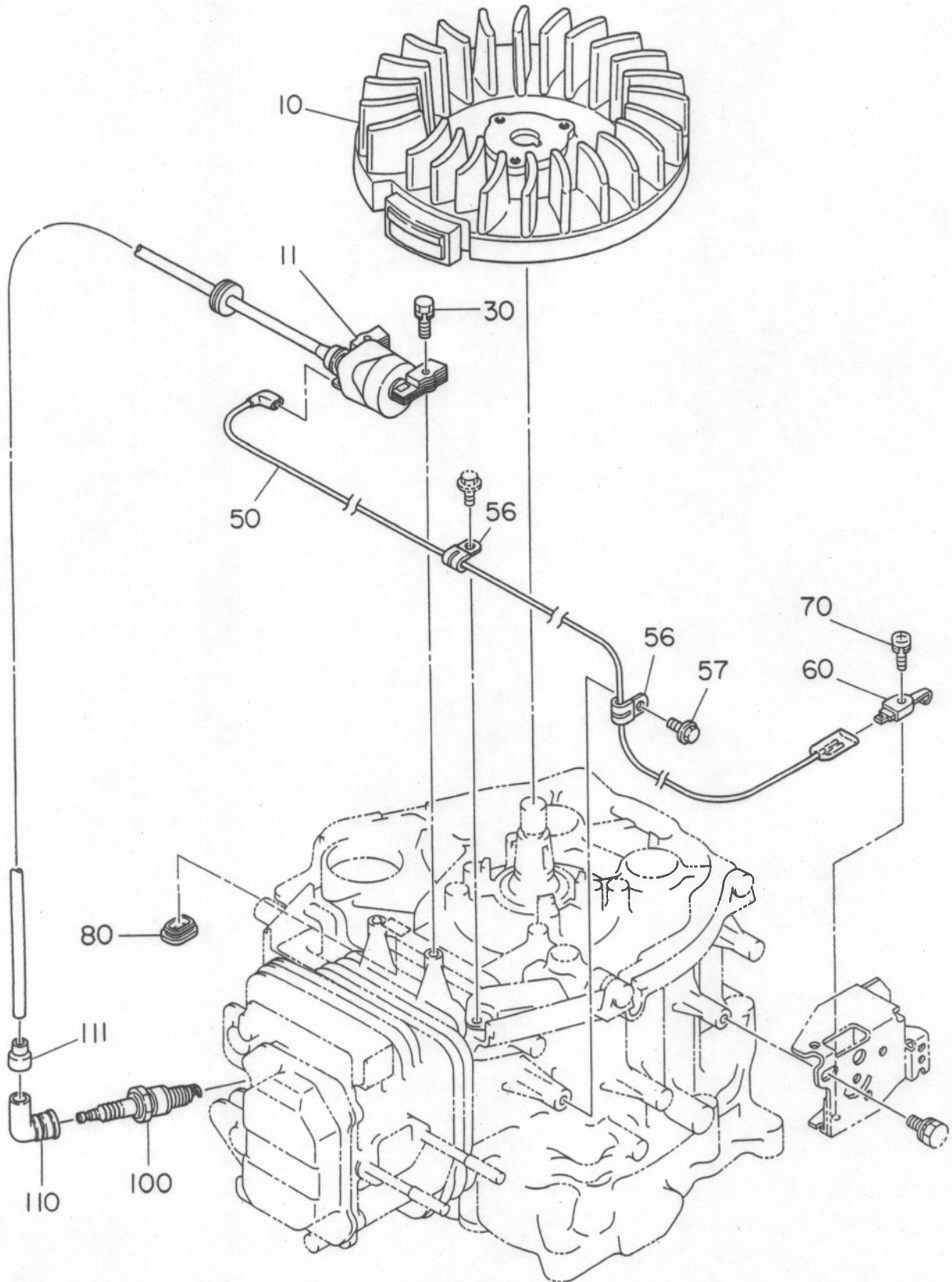
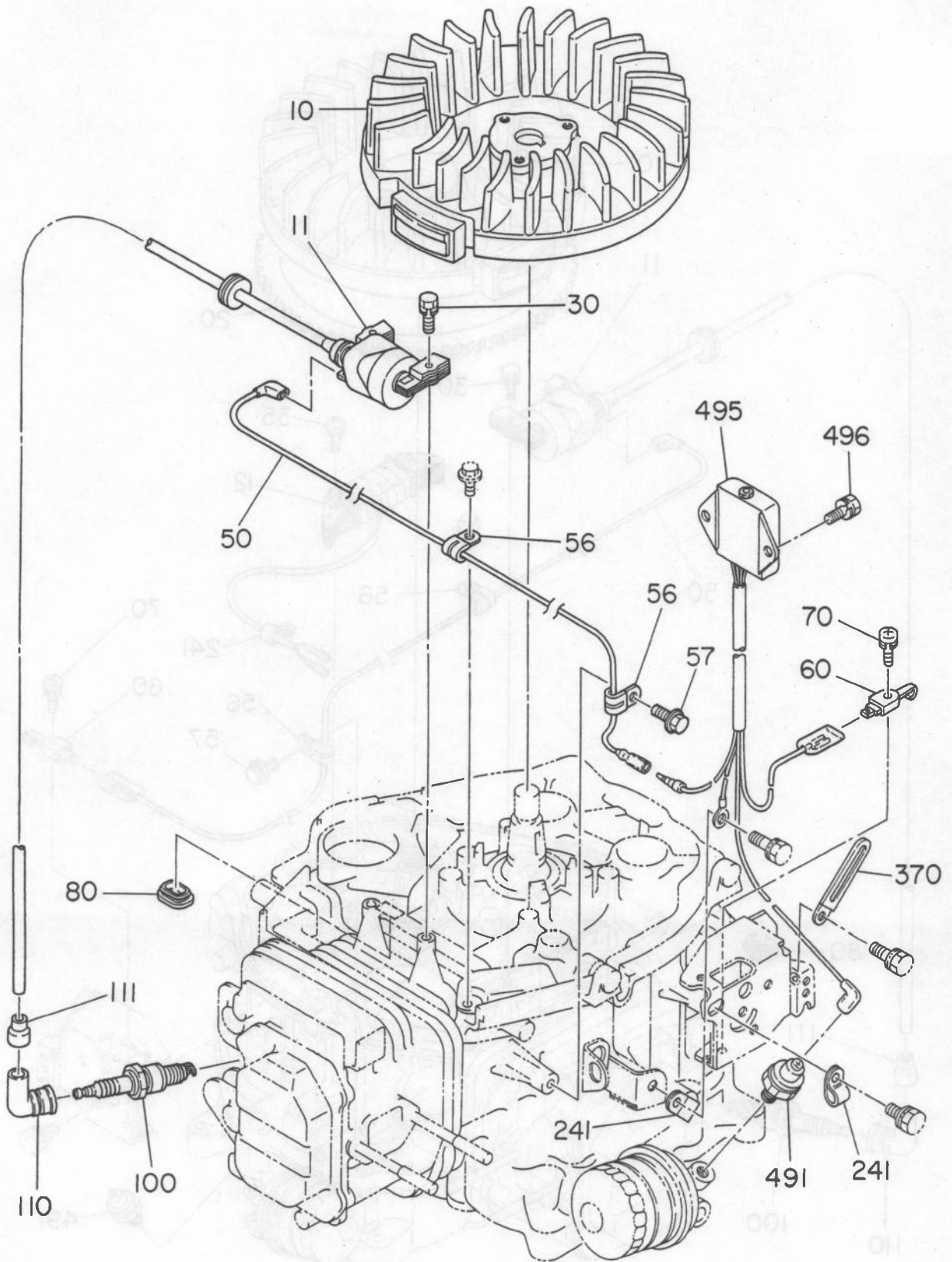


FIG. 705

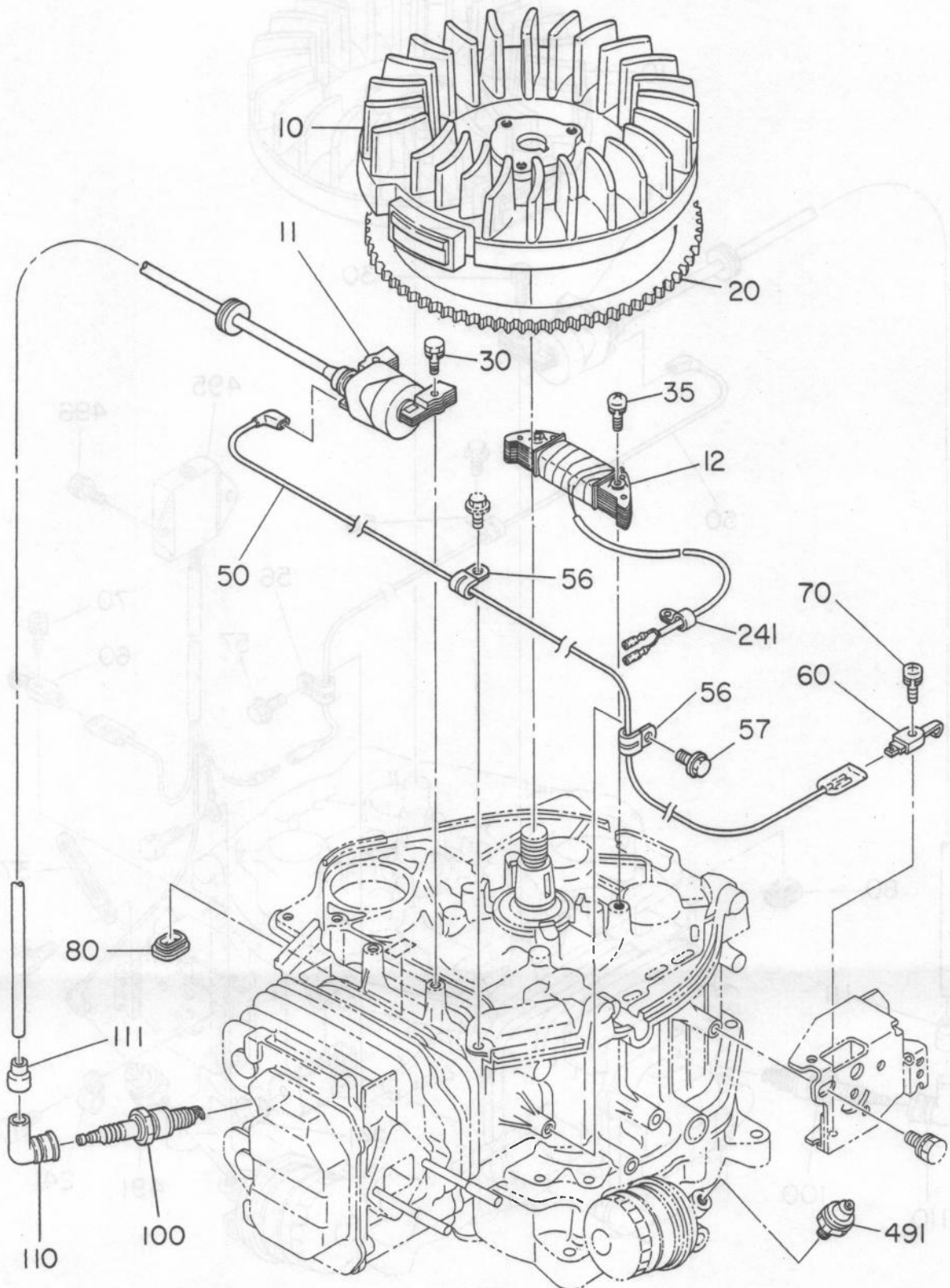
②EH430V02020



7. エレクトリック デバイス . . . . . ELECTRIC DEVICE

FIG. 710

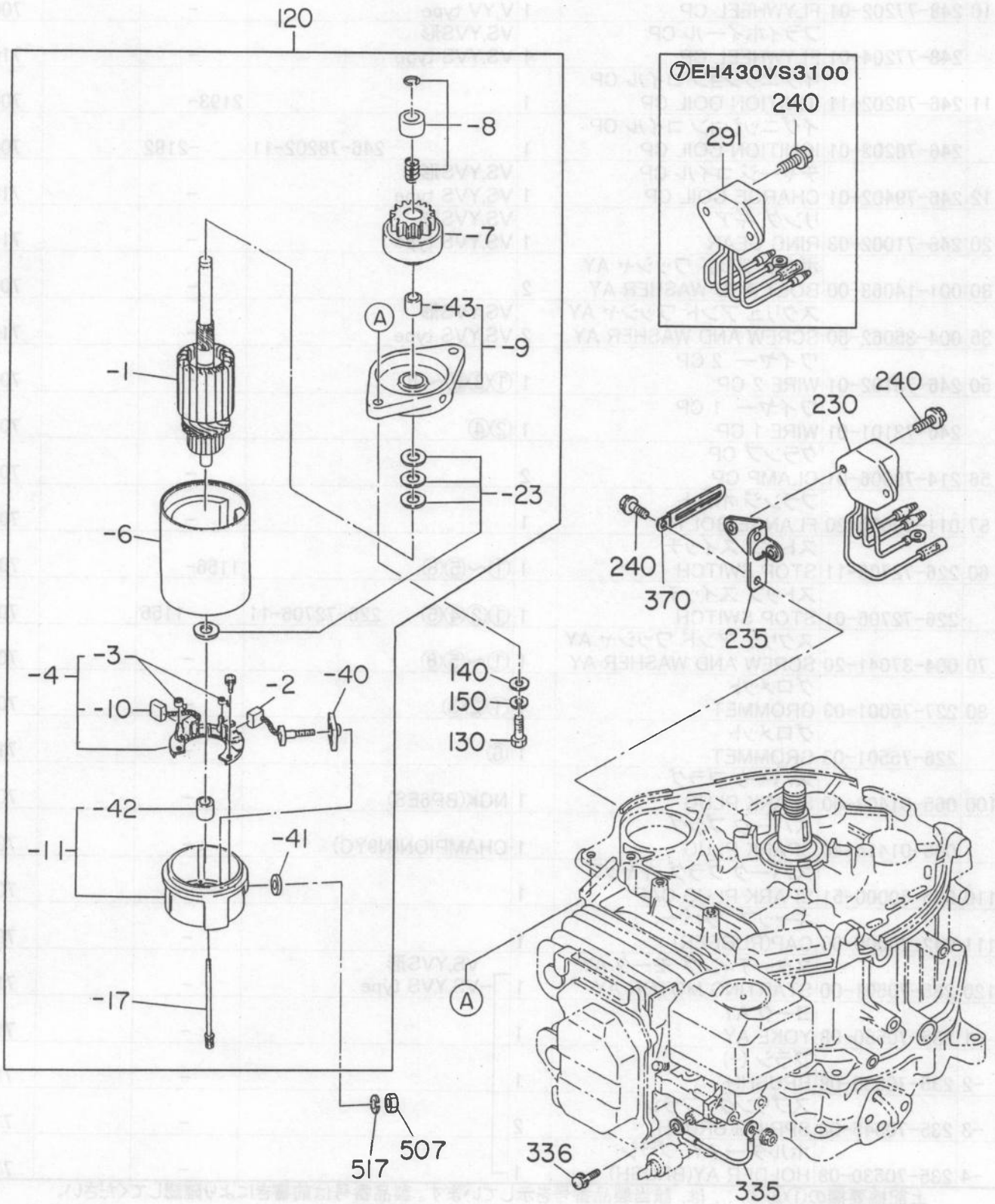
VS, YVS形  
VS, YVS type



7. エレクトリック デバイス.....ELECTRIC DEVICE

FIG. 710

VS, YVS形  
VS, YVS type



## 7. エレクトリック デバイス . . . . . ELECTRIC DEVICE

REF. NO.	部品番号 PART NUMBER	部品名称 PART NAME	個数 Q'ty	摘要 REMARKS	互換部品番号 INTERCHANGEABLE PART NUMBER	管理番号 CODE NO. FROM-TO	小売単価 UNIT PRICE	FIG. NO.
10	248-77202-01	フライホイール CP FLYWHEEL CP	1	V,YV形 V,YV type		-		700
	248-77204-01	フライホイール CP FLYWHEEL CP	1	VS,YVS形 VS,YVS type		-		710
11	246-78202-11	イグニッション コイル CP IGNITION COIL CP	1			2193-		700
	246-78202-01	イグニッション コイル CP IGNITION COIL CP	1		246-78202-11	-2192		700
12	246-79402-01	チャージ コイル CP CHARGE COIL CP	1	VS,YVS形 VS,YVS type		-		710
20	246-71002-03	リング ギア RING GEAR	1	VS,YVS形 VS,YVS type		-		710
30	001-14063-00	ボルト アンド ワッシャ AY BOLT AND WASHER AY	2			-		700
35	004-35062-50	スクリュー アンド ワッシャ AY SCREW AND WASHER AY	2	VS,YVS形 VS,YVS type		-		710
50	246-73102-01	ワイヤー 2 CP WIRE 2 CP	1	①③⑤~⑧		-		700
	246-73101-01	ワイヤー 1 CP WIRE 1 CP	1	②④		-		705
56	214-79006-01	クランプ CP CLAMP CP	2			-		700
57	011-00600-20	フランジ ボルト FLANGE BOLT	1			-		700
60	226-72706-11	ストップ スイッチ STOP SWITCH	1	①~⑤⑧		1156-		700
	226-72706-01	ストップ スイッチ STOP SWITCH	1	①②④⑤	226-72706-11	-1155		700
70	004-37041-20	スクリュー アンド ワッシャ AY SCREW AND WASHER AY	1	①~⑤⑧		-		700
80	227-75001-03	グロメット GROMMET	1	①②③		-		700
	226-75501-03	グロメット GROMMET	1	⑥		-		710
100	065-01403-00	スパーク プラグ SPARK PLUG	1	NGK(BP6ES)		-		700
	065-01414-40	スパーク プラグ SPARK PLUG	1	CHAMPION(N9YC)		-		700
110	065-50000-51	スパーク プラグ キャップ SPARK PLUG CAP	1			-		700
111	042-20000-60	キャップ, ラバー CAP(RUBBER)	1			-		700
120	235-70501-00	スターティング モータ AY STARTING MOTOR AY	1	VS,YVS形 VS,YVS type		-		710
-1	235-70560-08	ヨーク AY YOKE AY	1			-		710
-2	235-70535-08	ブラシ (+) BRUSH(+)	1			-		710
-3	235-70545-08	スプリング, ブラシ SPRING(BRUSH)	2			-		710
-4	235-70530-08	ホルダー AY, ブラシ HOLDER AY(BRUSH)	1			-		710

上記摘要欄の①②③. . . は、該当製品番号を示しています。製品番号は前書きにより確認してください。

①②③. . . など、指示のない部品は全ての製品に採用されています。

Circled numbers such as ①②③. . . in the "REMARKS" column in the table above show corresponding product number. Confirm product number according to the introduction section. Parts which are not specified by the circled numbers are used in all the products.



## 7. エレクトリック デバイス . . . . . ELECTRIC DEVICE

REF. NO.	部品番号 PART NUMBER	部品名称 PART NAME	個数 Q'ty	摘要 REMARKS	互換部品番号 INTERCHANGEABLE PART NUMBER	管理番号 CODE NO. FROM-TO	小売単価 UNIT PRICE	FIG. NO.
-6	235-70550-08	アーマチュア AY ARMATURE AY	1	VS,YVS形 VS,YVS type		-		710
-7	235-70520-08	ピニオン AY PINION AY	1				-	
-8	235-70570-08	ストップ セット, ピニオン STOPPER SET(PINION)	1			-		710
-9	235-70500-08	フロント カバー AY FRONT COVER AY	1			-		710
-10	235-70540-08	ブラシ (-) BRUSH (-)	1			-		710
-11	235-70505-08	リヤカバー AY REAR COVER AY	1			-		710
-17	235-70575-08	スルー ボルト THROUGH BOLT	2			-		710
-23	235-70555-08	ワッシャ キット WASHER KIT	1			-		710
-40	235-70565-08	M ブッシュ (1) M BUSH(1)	1			-		710
-41	235-70566-08	M ブッシュ (2) M BUSH(2)	1			-		710
-42	113-70510-08	ケース メタル CASE METAL	1			-		710
-43	214-70560-08	フロント メタル FRONT METAL	1			-		710
130	214-79007-01	ボルト CP, スタータ BOLT CP(STARTER)	2			-		710
140	003-10080-00	ワッシャ WASHER	2			-		710
150	003-20080-00	スプリング ワッシャ SPRING WASHER	2			-		710
230	235-71404-01	ダイオード レクティファイヤー DIODE RECTIFIER	1	④⑤⑧		-		710
	235-71405-01	ダイオード レクティファイヤー DIODE RECTIFIER	1	⑥		-		710
235	246-76002-13	ブラケット, ダイオード BRACKET(DIODE)	1	④⑦⑧		3562-		710
	246-76002-01	ブラケット, ダイオード BRACKET(DIODE)	1	④⑦⑧	246-76002-13	-3561		710
	246-76002-01	ブラケット, ダイオード BRACKET(DIODE)	1	⑤⑥	246-76002-13	-		710
240	011-00600-10	フランジ ボルト FLANGE BOLT	5	VS,YVS形 VS,YVS type		-		710
241	206-75501-01	クランプ CP CLAMP CP	1	VS,YVS形 VS,YVS type		-		710
	206-75501-01	クランプ CP CLAMP CP	2	②		-		705
291	246-71903-01	レギュレータ CP REGULATOR CP	7	⑦		-		710
335	242-73801-01	ワイヤー 8 CP WIRE 8 CP	1	⑥⑦		-		710
336	004-36061-00	スクリュー アンド ワッシャ AY SCREW AND WASHER AY	1	⑥⑦		-		710

上記摘要欄の①②③. . . は、該当製品番号を示しています。製品番号は前書きにより確認してください。

①②③. . . など、指示のない部品は全ての製品に採用されています。

Circled numbers such as ①②③. . . in the "REMARKS" column in the table above show corresponding product number. Confirm product number according to the introduction section. Parts which are not specified by the circled numbers are used in all the products.

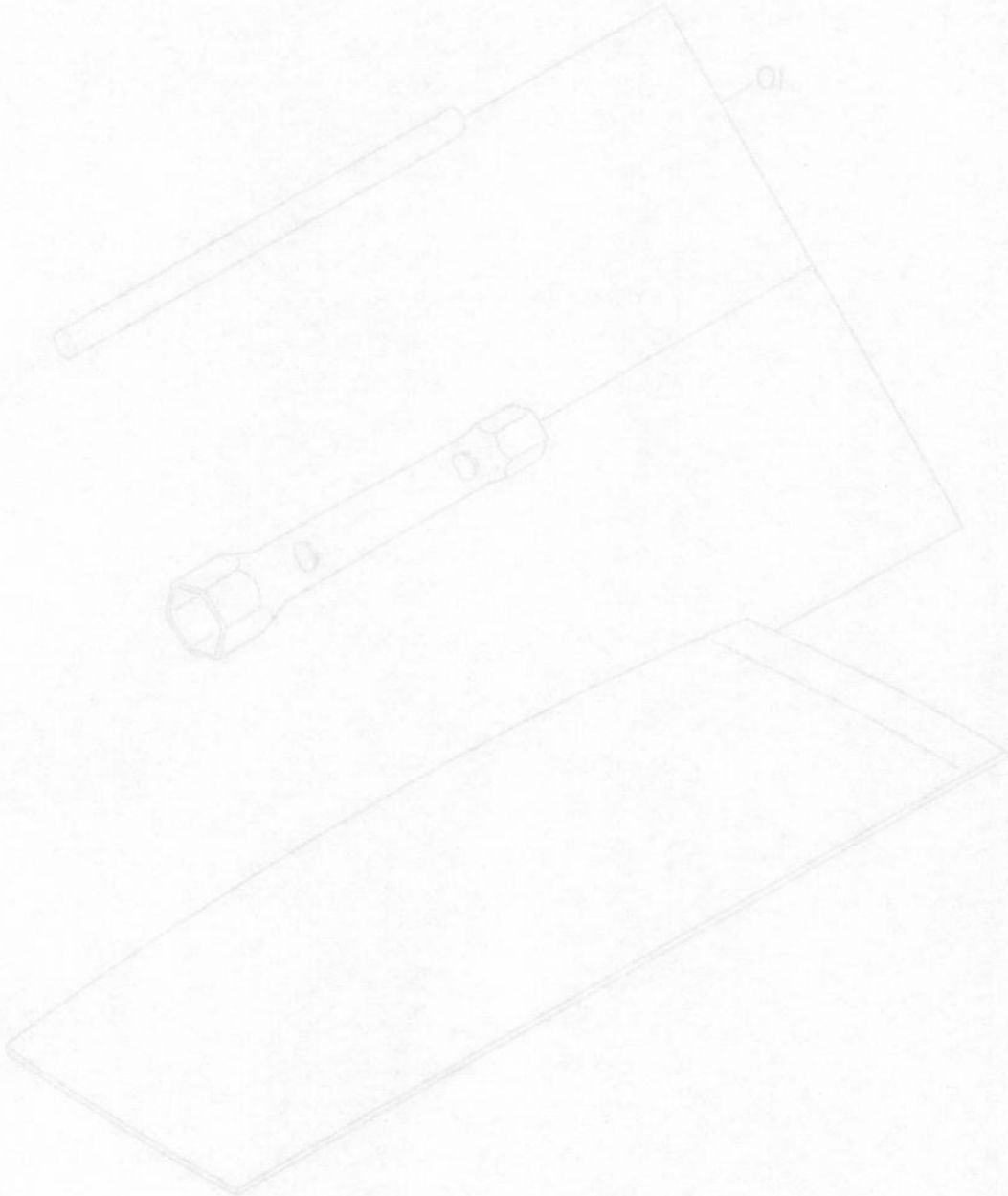
## 7. エレクトリック デバイス . . . . . ELECTRIC DEVICE

REF. NO.	部品番号 PART NUMBER	部品名称 P A R T N A M E	個数 Q' ty	摘要 REMARKS	互換部品番号 INTERCHANGEABLE PART NUMBER	管理番号 CODE NO. FROM-TO	小売単価 UNIT PRICE	FIG. NO.
370	056-60002-50	クランプ CLAMP	1	(2)(4)~(8)	-	-	-	705
491	248-76301-01	スイッチ, オイル プレッシャ SWITCH(OIL PRESSURE)	1	(2)(5)	-	-	-	705
495	248-76302-01	コントローラ CP CONTROLLER CP	1	(2)	-	-	-	705
496	001-10061-40	ボルト アンド ワッシャ AY BOLT AND WASHER AY	2	(2)	-	-	-	705
507	002-27060-00	ナット NUT	1	VS,YS形 VS,YVS type	-	-	-	710
517	003-20060-00	スプリング ワッシャ SPRING WASHER	1	VS,YS形 VS,YVS type	-	-	-	710

上記摘要欄の(1)(2)(3) . . . は, 該当製品番号を示しています。製品番号は前書きにより確認してください。  
 (1)(2)(3) . . . など指示のない部品は全ての製品に採用されています。

Circled numbers such as (1)(2)(3) . . . in the "REMARKS" column in the table above show corresponding product number. Confirm product number according to the introduction section. Parts which are not specified by the circled numbers are used in all the products.

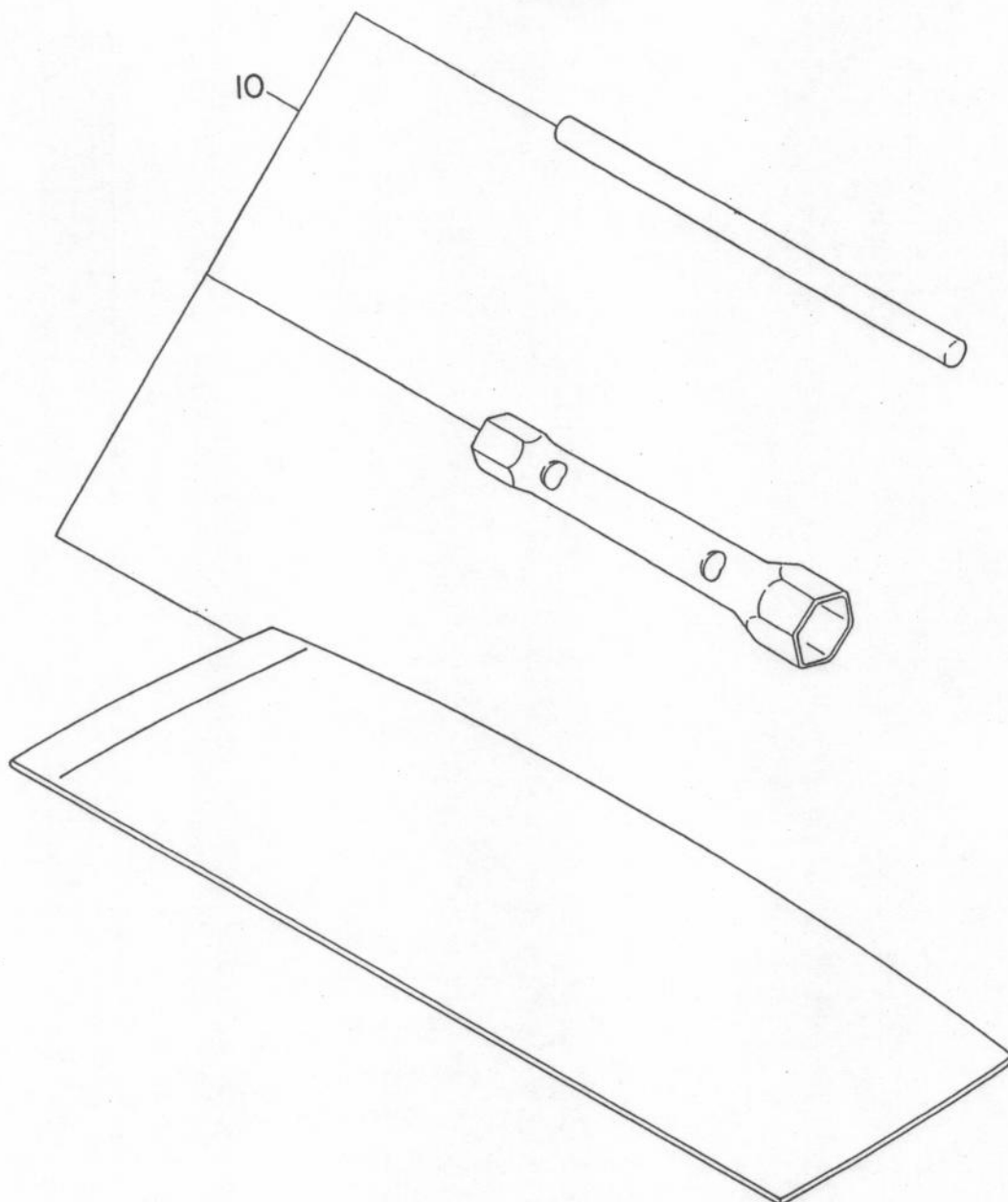
EH43VA1500



9. アクセサリーズ . . . . . ACCESSORIES

FIG. 900

⑥EH430VS1500



9. アクセサリーズ . . . . . ACCESSORIES

REF. NO.	部品番号 PART NUMBER	部品名称 PART NAME	個数 Q'ty	摘要 REMARKS	互換部品番号 INTERCHANGEABLE PART NUMBER	管理番号 CODE NO. FROM-TO	小売単価 UNIT PRICE	FIG. NO.
10	227-90301-10	アクセサリ ツール キット ACCESSORY TOOL KIT	1	⑥		1613-		900
	227-90301-00	アクセサリ ツール キット ACCESSORY TOOL KIT	1	⑥	226-90303-00	-1612		900

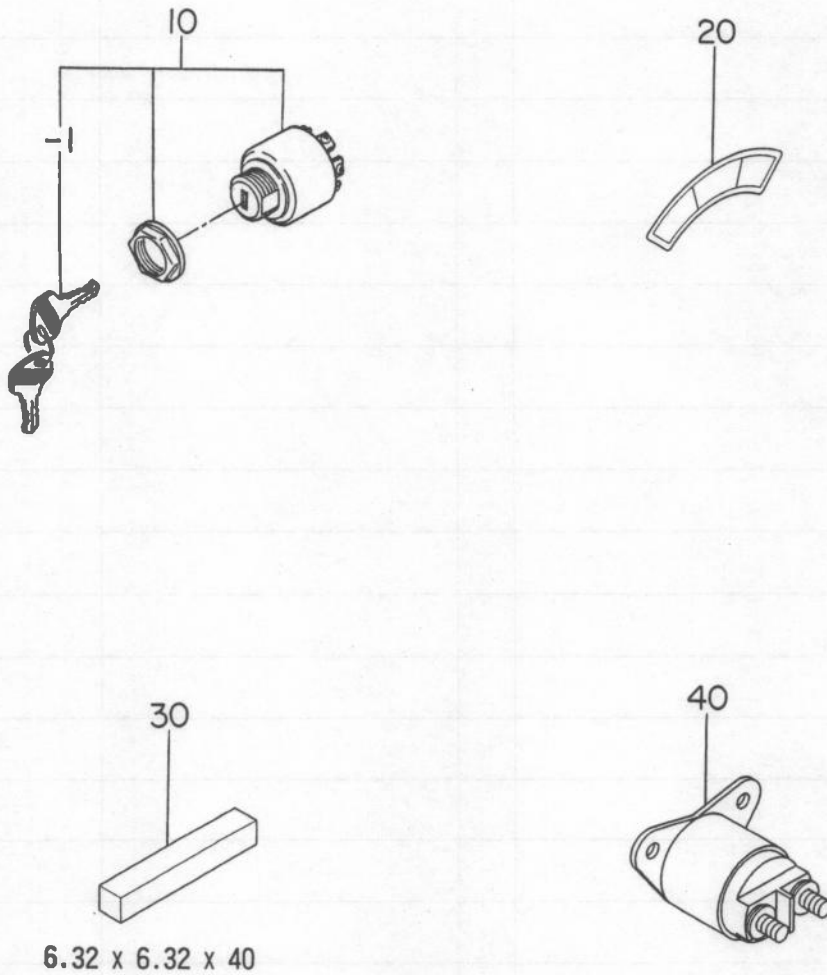
上記摘要欄の①②③. . . は、該当製品番号を示しています。製品番号は前書きにより確認してください。  
 ①②③. . . など、指示のない部品は全ての製品に採用されています。

Circled numbers such as ①②③. . . in the "REMARKS" column in the table above show corresponding product number. Confirm product number according to the introduction section. Parts which are not specified by the circled numbers are used in all the products.

10. 单独発送部品・・PARTS TO BE SHIPPED LOOSE

FIG. 1000

⑦EH430VS3100



10. 単独発送部品・・・PARTS TO BE SHIPPED LOOSE

REF. NO.	部品番号 PART NUMBER	部品名称 PART NAME	個数 Q'ty	摘要 REMARKS	互換部品番号 INTERCHANGEABLE PART NUMBER	管理番号 CODE NO. FROM-TO	小売単価 UNIT PRICE	FIG. NO.
10	066-00003-30	スイッチ SWITCH	1	⑦		-		1000
-1	066-00099-80	キー, スイッチ KEY(SWITCH)	2			-		1000
20	073-20010-90	ラベル, スタータ スイッチ LABEL(STARTER SWITCH)	1			-		1000
30	207-26001-03	キー KEY	1			-		1000
40	066-10000-10	マグネチック スイッチ MAGNETIC SWTICH	1			-		1000

上記摘要欄の①②③... は、該当製品番号を示しています。製品番号は前書きにより確認してください。  
①②③... など指示のない部品は全ての製品に採用されています。

Circled numbers such as ①②③... in the "REMARKS" column in the table above show corresponding product number. Confirm product number according to the introduction section. Parts which are not specified by the circled numbers are used in all the products.

10. 特殊送品 - PARTS TO BE SHIPPED LOOSE

NO	PART NUMBER	PART NAME	QTY	REMARKS	PART NUMBER	FRONT TO	PRICE	UNIT	管理番号	小送単位	FIG
1000	10-000-0003-30 SWITCH	スイッチ	1								
1000	1-000-0003-80 KEY SWITCH	キー スイッチ	5								
1000	20-073-20010-90 LABELSTARTER SWITCH	ラベルスター スイッチ	1								
1000	80-207-20001-03 KEY	キー	1								
1000	40-000-10000-10 MAGNETIC SWITCH	マグネティック スイッチ	1								

①②③ 以上は特殊送品であり、本表に記載の品番は全てが保証品として扱われます。保証品でない品番は、保証品として扱われず、保証書には記載されません。

（注）本表に記載の品番は、保証品として扱われます。保証品でない品番は、保証品として扱われず、保証書には記載されません。保証品でない品番は、保証品として扱われず、保証書には記載されません。



# 部品番号インデックス

スウェーデン特許品誌

# 部品番号インデックスリスト・PART NUMBER INDEX LIST

部品番号 PART NUMBER	部品名称 PART NAME	FIG. NO.	REF. NO.	部品番号 PART NUMBER	部品名称 PART NAME	FIG. NO.	REF. NO.
001-10061-40	ボルト アンド ワッシャ AY BOLT AND WASHER AY	705	496	010-50804-10	スタッド STUD	100	70
001-11081-60	ボルト アンド ワッシャ AY BOLT AND WASHER AY	300	365	010-50804-20	スタッド STUD	300	405
001-13063-50	ボルト アンド ワッシャ AY BOLT AND WASHER AY	605	68	010-50804-21	スタッド STUD	300	405
001-14061-60	ボルト アンド ワッシャ AY BOLT AND WASHER AY	400	151	010-50804-30	スタッド STUD	100	60
001-14062-50	ボルト アンド ワッシャ AY BOLT AND WASHER AY	400	60	010-50804-40	スタッド STUD	100	70
001-14063-00	ボルト アンド ワッシャ AY BOLT AND WASHER AY	700	30	011-00600-10	フランジ ボルト FLANGE BOLT	300	360
001-14084-50	ボルト アンド ワッシャ AY BOLT AND WASHER AY	510	107	011-00600-10	フランジ ボルト FLANGE BOLT	500	40
001-17052-00	ボルト アンド ワッシャ AY BOLT AND WASHER AY	400	153	011-00600-10	フランジ ボルト FLANGE BOLT	500	80
001-65062-00	ボルト BOLT	300	580	011-00600-10	フランジ ボルト FLANGE BOLT	500	220
001-65081-20	ボルト BOLT	100	131	011-00600-10	フランジ ボルト FLANGE BOLT	710	240
001-65081-20	ボルト BOLT	500	230	011-00600-20	フランジ ボルト FLANGE BOLT	100	456
002-18180-00	ナット NUT	200	50	011-00600-20	フランジ ボルト FLANGE BOLT	100	710
002-27060-00	ナット NUT	710	507	011-00600-20	フランジ ボルト FLANGE BOLT	300	566
002-38060-00	フランジ ナット FLANGE NUT	400	132	011-00600-20	フランジ ボルト FLANGE BOLT	600	476
002-38080-00	フランジ ナット FLANGE NUT	300	570	011-00600-20	フランジ ボルト FLANGE BOLT	620	602
002-38100-00	フランジ ナット FLANGE NUT	600	477	011-00600-20	フランジ ボルト FLANGE BOLT	700	57
003-10080-00	ワッシャ WASHER	710	140	011-00600-80	フランジ ボルト FLANGE BOLT	100	710
003-10180-00	ワッシャ WASHER	200	65	011-00601-01	フランジ ボルト FLANGE BOLT	600	516
003-13060-00	クリップ CLIP	400	50	011-00601-60	フランジ ボルト FLANGE BOLT	100	463
003-20060-00	スプリング ワッシャ SPRING WASHER	710	517	011-00800-90	フランジ ボルト FLANGE BOLT	100	300
003-20080-00	スプリング ワッシャ SPRING WASHER	710	150	011-00800-90	フランジ ボルト FLANGE BOLT	600	456
003-20180-00	スプリング ワッシャ SPRING WASHER	200	60	011-01000-40	フランジ ボルト FLANGE BOLT	100	630
004-31041-60	スクリュ, パンヘッド SCREW(PANHEAD)	400	149	013-00600-40	ボルト アンド ワッシャ AY BOLT AND WASHER AY	510	117
004-35062-50	スクリュ アンド ワッシャ AY SCREW AND WASHER AY	710	35	013-00601-80	ボルト アンド ワッシャ AY BOLT AND WASHER AY	605	64
004-36061-00	スクリュ アンド ワッシャ AY SCREW AND WASHER AY	710	336	014-90800-21	アジャスティング スクリュ ADJUSTING SCREW	300	230
004-37041-20	スクリュ アンド ワッシャ AY SCREW AND WASHER AY	700	70	017-00800-90	ナット NUT	300	240
005-11080-00	スナップ ピン SNAP PIN	400	53	018-00800-10	フランジ ナット FLANGE NUT	300	350
005-19041-00	スプリング ピン SPRING PIN	300	36	018-60600-20	ナット NUT	400	70
005-19251-80	スプリング ピン SPRING PIN	300	38	020-00600-70	ワッシャ WASHER	300	585
005-32054-01	ウッドラフ キー WOODRUFF KEY	200	70	020-00600-70	ワッシャ WASHER	605	69
006-90308-00	スチール ボール STEEL BALL	100	465	020-00601-10	ワッシャ WASHER	605	61
010-50802-90	スタッド STUD	100	60	020-00610-50	ワッシャ, タンク マウント WASHER(TANK MOUNT)	605	54

# 部品番号インデックスリスト・PART NUMBER INDEX LIST

部品番号 PART NUMBER	部品名称 PART NAME	FIG. NO.	REF. NO.	部品番号 PART NUMBER	部品名称 PART NAME	FIG. NO.	REF. NO.
020-02000-10	ワッシャ WASHER	300	75	056-60002-50	クランプ CLAMP	705	370
021-12000-10	ガスケット GASKET	100	90	060-01500-10	ボールベアリング BALL BEARING	100	45
021-31800-10	ガスケット GASKET	600	500	060-01500-10	ボールベアリング BALL BEARING	100	240
021-71100-10	フリクションワッシャ FRICITION WASHER	400	131	060-03500-20	ボールベアリング BALL BEARING	100	40
023-00601-60	スペーサ SPACER	605	65	064-14200-20	フューエルフィルタ FUEL FILTER	605	40
023-00602-90	パイプ、タンクマウント PIPE(TANK MOUNT)	605	53	064-20044-02	フューエルストレーナAY FUEL STRAINER AY	605	50
023-02200-50	スペーサ SPACER T=0.6	300	100	064-20044-20	フィルタ FILTER	605	50 -21
023-02200-70	スペーサ SPACER T=0.8	300	100	064-20044-60	ホースバンドAY HOSE BAND AY	605	50 -23
023-03501-90	スペーサ SPACER T=1.6	200	40	064-20044-90	ジョイントパイプ JYJOINT PIPE	605	50 -22
023-03502-00	スペーサ SPACER T=1.8	200	40	065-01403-00	スパークプラグ SPARK PLUG	700	100
023-03502-10	スペーサ SPACER T=2.0	200	40	065-01414-40	スパークプラグ SPARK PLUG	700	100
024-01600-10	Oリング O RING	600	512	065-50000-51	スパークプラグキャップ SPARK PLUG CAP	700	110
031-00600-20	ダウエルピン DOWEL PIN	100	50	066-00003-30	スイッチ SWITCH	1000	10
031-00600-20	ダウエルピン DOWEL PIN	100	700	066-00099-80	キー、スイッチ KEY(SWITCH)	1000	10 -1
040-12000-10	プラグ PLUG	100	80	066-10000-10	マグネチックスイッチ MAGNETIC SWTICH	1000	40
042-20000-60	キャップ、ラバー CAP(RUBBER)	700	111	073-20010-90	ラベル、スタータスイッチ LABEL(STARTER SWITCH)	1000	20
042-30600-11	キャップ、ビニール CAP(VINYL)	600	472	073-20017-71	ラベル、コーション LABEL(CAUTION)	680	20
043-04300-15	フューエルタンクキャップCP FUEL TANK CAP CP	680	30	073-20030-50	ラベル、デンジャヤ LABEL(DANGER)	605	15
043-04400-80	フューエルタンクキャップCP FUEL TANK CAP CP	605	30	073-20034-10	ラベル、ウォーニング LABEL(WARNING)	500	27
044-00800-20	オイルシール OIL SEAL	100	36	073-20039-00	ラベル、ウォーニング LABEL(WARNING)	500	25
044-03500-90	オイルシール OIL SEAL	100	30	073-20039-50	ラベル、エアクリーナ LABEL(AIR CLEANER)	300	517
044-03500-90	オイルシール OIL SEAL	100	220	073-20043-10	ラベル、エアクリーナ LABEL(AIR CLEANER)	300	517
056-10800-10	ホースクランプ HOSE CLAMP	680	115	073-20047-10	ラベル、コーション LABEL(CAUTION)	680	20
056-10800-20	ホースクランプ HOSE CLAMP	605	90	084-04200-10	ガスケット、ナイロン GASKET(NYLON)	605	34
056-10800-20	ホースクランプ HOSE CLAMP	605	176	085-00500-00	ビニールパイプ VINYL PIPE 5×8	680	100
056-10800-20	ホースクランプ HOSE CLAMP	605	180	085-10600-00	ラバーパイプ RUBBER PIPE 6×12	600	80
056-10800-20	ホースクランプ HOSE CLAMP	680	176	085-10600-00	ラバーパイプ RUBBER PIPE 6×12	620	175
056-11100-20	ホースクランプ HOSE CLAMP	600	90	085-10600-00	ラバーパイプ RUBBER PIPE 6×12	620	194
056-11100-20	ホースクランプ HOSE CLAMP	620	176	085-14500-00	ラバーパイプ RUBBER PIPE 4.5×9	605	80
056-11100-20	ホースクランプ HOSE CLAMP	620	195	085-14500-00	ラバーパイプ RUBBER PIPE 4.5×9	605	179
056-11200-40	ホースクランプ HOSE CLAMP	100	851	085-14500-00	ラバーパイプ RUBBER PIPE 4.5×9	680	175
056-52100-20	クリップ CLIP	200	380	106-65300-01	フューエルフィルタCP FUEL FILTER CP	620	55

# 部品番号インデックスリスト・PART NUMBER INDEX LIST

部品番号 PART NUMBER	部品名称 PART NAME	FIG. NO.	REF. NO.	部品番号 PART NUMBER	部品名称 PART NAME	FIG. NO.	REF. NO.
106-65300-01	フューエル フィルタ FUEL FILTER	680	55	224-50120-08	リール CP REEL CP	500	210 -2
113-70510-08	ケース メタル CASE METAL	710	120 -42	224-50125-08	ラチェット RATCHET	500	210 -5
128-62420-08	パイロット ジェット PILOT JET	600	210 -5	224-50135-08	リターン スプリング RETURN SPRING	500	210 -7
129-50155-08	スプリング ワッシャ SPRING WASHER	500	210 -13	224-50155-08	スラスト ワッシャ THRUST WASHER	500	210 -10
133-50115-08	スパイラル スプリング SPIRAL SPRING	500	210 -1	224-62312-18	ニードル バルブ NEEDLE VALVE	600	210 -14
149-50152-08	ナット NUT	500	210 -14	224-62403-08	メイン ジェット MAIN JET	600	210 -22
154-65301-03	パイプ, パルス PIPE(PULSE)	100	53	224-62450-08	スクリュ SCREW	600	210 -28
205-41901-03	ガバナ スリーブ GOVERNOR SLEEVE	100	260	224-62536-08	スロットル バルブ THROTTLE VALVE	600	210 -1
205-62447-08	スプリング SPRING	620	210 -29	224-62569-18	クリップ CLIP	600	210 -24
205-66001-11	フューエル フィルタ CP FUEL FILTER CP	680	40	224-62612-01	フューエル パイプ 12 CP FUEL PIPE 12 CP	620	193
206-43302-09	レインフォーシング プレート REINFORCING PLATE	400	57	226-62550-08	リング RING	600	210 -61
206-50101-08	スタータ ノブ STARTER KNOB	500	210 -4	226-62617-01	フューエル パイプ CP FUEL PIPE CP	600	70
206-62540-08	チャンバ パッキン CHAMBER PACKING	600	210 -18	226-72706-01	ストップ スイッチ STOP SWITCH	700	60
206-75501-01	クランプ CP CLAMP CP	710	241	226-72706-11	ストップ スイッチ STOP SWITCH	700	60
207-26001-03	キー KEY	1000	30	226-75501-03	グロメット GROMMET	710	80
207-50110-08	スタータ ロープ STARTER ROPE	500	210 -3	227-36524-03	キャップ ナット CAP NUT	300	515
207-62345-08	インサート ワッシャ INSERT WASHER	600	210 -17	227-75001-03	グロメット GROMMET	700	80
209-50130-08	フリクション スプリング FRICTION SPRING	500	210 -6	227-90301-00	アクセサリ ツール キット ACCESSORY TOOL KIT	900	10
209-50140-08	フリクション プレート FRICTION PLATE	500	210 -8	227-90301-10	アクセサリ ツール キット ACCESSORY TOOL KIT	900	10
209-50150-08	スラスト ワッシャ THRUST WASHER	500	210 -9	230-49003-13	スプリング, アジャスタ SPRING(ADJUSTER)	400	147
209-62346-08	パッキン PACKING	620	210 -136	230-62451-08	ボルト BOLT	600	210 -12
209-62351-08	スクリュ SCREW	600	210 -2	232-62607-01	フューエル パイプ CP FUEL PIPE CP	620	174
209-62356-08	パイロット スクリュ PILOT SCREW	600	210 -6	234-62506-08	フロート AY FLOAT AY	600	210 -19
209-62445-08	スプリング SPRING	600	210 -7	235-14601-03	ブリーザ カバー BREATHER COVER	100	810
209-62445-08	スプリング SPRING	600	210 -29	235-15131-03	ガスケット, ブリーザ カバー GASKET(BREATHER COVER)	100	830
214-62454-08	スクリュ SCREW	620	210 -28	235-15401-03	プラグ, クランク ケース PLUG(CRANK CASE)	100	51
214-62515-08	ピン PIN	600	210 -15	235-15401-03	プラグ, クランク ケース PLUG(CRANK CASE)	100	461
214-70560-08	フロント メタル FRONT METAL	710	120 -43	235-15411-03	プラグ, ベアリング カバー PLUG(BEARING COVER)	100	266
214-79006-01	クランプ CP CLAMP CP	700	56	235-15421-03	ブラインド プラグ BLIND PLUG	600	461
214-79007-01	ボルト CP, スタータ BOLT CP(STARTER)	710	130	235-43901-13	クランプ CLAMP	400	145
220-60210-01	フューエル タンク CP FUEL TANK CP	680	10	235-44431-01	ピボット CP PIVOT CP	400	125
224-17101-03	ブラインド カバー BLIND COVER	100	130	235-44441-01	カラー COLLAR	400	130

# 部品番号インデックスリスト・PART NUMBER INDEX LIST

部品番号 PART NUMBER	部品名称 PART NAME	FIG. NO.	REF. NO.	部品番号 PART NUMBER	部品名称 PART NAME	FIG. NO.	REF. NO.
235-44504-03	リターン スプリング RETURN SPRING	400	127	246-15503-01	ロッカー カバー CP ROCKER COVER CP	100	680
235-62425-08	ガイドホルダー GUIDE HOLDER	600	210 -21	246-15503-02	ロッカー カバー UN ROCKER COVER UN	100	680
235-62445-08	スプリング, アジャスター SPRING(ADJUSTER)	600	210 -41	246-16003-13	ガスケット, ロッカー カバー GASKET(ROCKER COVER)	100	690
235-62603-01	フューエル パイプ 3 CP FUEL PIPE 3 CP	680	70	246-16009-03	ガスケット, ブリーザ プレート GASKET(BREATHER PLATE)	100	840
235-64601-20	フューエル コック AY FUEL COCK AY	600	470	246-16009-13	ガスケット, ブリーザ プレート GASKET(BREATHER PLATE)	100	840
235-70500-08	フロント カバー AY FRONT COVER AY	710	120 -9	246-23001-03	コネクティング ロッド ボルト CONNECTING ROD BOLT	200	320
235-70501-00	スターティング モータ AY STARTING MOTOR AY	710	120	246-32812-03	クリーナ カバー CLEANER COVER	300	512
235-70505-08	リアカバー AY REAR COVER AY	710	120 -11	246-33301-03	タペット TAPPET	300	50
235-70520-08	ピニオン AY PINION AY	710	120 -7	246-33601-03	バルブ スプリング VALVE SPRING	300	60
235-70530-08	ホルダー AY, ブラシ HOLDER AY(BRUSH)	710	120 -4	246-33701-13	スプリング リテーナ SPRING RETAINER	300	70
235-70535-08	ブラシ (+) BRUSH(+)	710	120 -2	246-35201-03	ガスケット, マフラー GASKET(MUFFLER)	300	340
235-70540-08	ブラシ (-) BRUSH (-)	710	120 -10	246-36101-10	ロッカー アーム AY ROCKER ARM AY	300	220
235-70545-08	スプリング, ブラシ SPRING(BRUSH)	710	120 -3	246-36201-01	リリース レバー CP RELEASE LEVER CP	300	35
235-70550-08	アーマチュア AY ARMATURE AY	710	120 -6	246-36701-03	リターン スプリング RETURN SPRING	300	45
235-70555-08	ワッシャー キット WASHER KIT	710	120 -23	246-39201-01	ユニオン CP UNION CP	100	57
235-70560-08	ヨーク AY YOKE AY	710	120 -1	246-42202-03	ガバナ シャフト GOVERNOR SHAFT	400	20
235-70565-08	M ブッシュ (1) M BUSH(1)	710	120 -40	246-42202-13	ガバナ シャフト GOVERNOR SHAFT	400	20
235-70566-08	M ブッシュ (2) M BUSH(2)	710	120 -41	246-42302-13	ガバナ レバー GOVERNOR LEVER	400	10
235-70570-08	ストップ セット, ピニオン STOPPER SET(PINION)	710	120 -8	246-43305-11	スピード コントロール レバー CP SPEED CONTROL LEVER CP	400	115
235-70575-08	スルー ボルト THROUGH BOLT	710	120 -17	246-43401-10	スピード コントロール AY SPEED CONTROL AY	400	110
235-71404-01	ダイオード レクティファイヤー DIODE RECTIFIER	710	230	246-43804-01	チョーク レバー CP CHOKE LEVER CP	400	117
235-71405-01	ダイオード レクティファイヤー DIODE RECTIFIER	710	230	246-44304-11	ブラケット CP, SPコントロール BRACKET(SPD CTL)CP	400	120
236-62680-08	シール SEAL	600	210 -13	246-50145-08	スタータ プーリ CP STARTING PULLEY CP	500	210 -11
237-62451-08	スクリュ SCREW	600	210 -4	246-52703-01	シリンダ バッフル CP CYLINDER BAFFLE CP	500	60
239-16302-13	オイル シール OIL SEAL	100	25	246-52705-02	シリンダ バッフル UN CYLINDER BAFFLE UN	505	60
239-35001-03	ロッカー シャフト ROCKER SHAFT	300	200	246-52705-12	シリンダ バッフル UN CYLINDER BAFFLE UN	505	60
239-62435-08	スクリュ SCREW	600	210 -40	246-61101-03	フューエル タンク FUEL TANK	605	10
242-62313-08	O リング O RING	620	210 -137	246-61101-13	フューエル タンク FUEL TANK	605	10
242-62321-08	エア ジェット AIR JET	600	210 -45	246-62390-08	シール SEAL	600	210 -101
242-73801-01	ワイヤー 8 CP WIRE 8 CP	710	335	246-62602-01	フューエル パイプ 2 CP FUEL PIPE 2 CP	605	174
246-14202-03	バルブ ガイド VALVE GUIDE	100	20	246-62603-01	フューエル パイプ 3 CP FUEL PIPE 3 CP	605	178
246-14402-01	ブリーザ プレート CP BREATHER PLATE CP	100	820	246-63701-02	オイル フィラー UN OIL FILLER UN	600	510

# 部品番号インデックスリスト・PART NUMBER INDEX LIST

部品番号 PART NUMBER	部品名称 PART NAME	FIG. NO.	REF. NO.	部品番号 PART NUMBER	部品名称 PART NAME	FIG. NO.	REF. NO.
246-64301-02	オイル フィルタ UN OIL FILTER UN	100	455	248-23402-03	ピストン PISTON	200	360
246-65001-01	ブラケット, フューエル コック BRACKET(FUEL COCK)	600	475	248-23403-03	ピストン PISTON	200	360
246-65001-13	ブラケット, フューエル コック BRACKET(FUEL COCK)	600	475	248-23501-07	ピストン リング セット PISTON RING SET	200	370
246-65003-01	ブラケット, フューエル コック BRACKET(FUEL COCK)	605	475	248-23502-07	ピストン リング セット PISTON RING SET	200	370
246-65004-03	ブラケット, フューエル コック BRACKET(FUEL COCK)	680	475	248-23503-07	ピストン リング セット PISTON RING SET	200	370
246-65101-03	ラバー マウント 1 RUBBER MOUNT 1	605	56	248-24103-03	バランス シャフト 1 BALANCER SHAFT 1	200	210
246-65102-03	ラバー マウント 2 RUBBER MOUNT 2	605	57	248-24104-03	バランス シャフト 2 BALANCER SHAFT 2	200	250
246-65103-03	ラバー マウント 3 RUBBER MOUNT 3	605	58	248-25001-01	クランクシャフト CP CRANKSHAFT CP	200	10
246-71002-03	リング ギア RING GEAR	710	20	248-30101-21	マフラー CP MUFFLER CP	300	310
246-71903-01	レギュレータ CP REGULATOR CP	710	291	248-30201-01	マフラー CP MUFFLER CP	380	310
246-73101-01	ワイヤー 1 CP WIRE 1 CP	705	50	248-31702-01	カムシャフト CP CAMSHAFT CP	300	10
246-73102-01	ワイヤー 2 CP WIRE 2 CP	700	50	248-32802-00	エア クリーナ AY AIR CLEANER AY	300	510
246-76002-01	ブラケット, ダイオード BRACKET(DIODE)	710	235	248-32802-01	クリーナ ベース CP CLEANER BASE CP	300	511
246-76002-13	ブラケット, ダイオード BRACKET(DIODE)	710	235	248-32822-01	クリーナ エLEMENT CP CLEANER ELEMENT CP	300	520
246-78202-01	イグニッション コイル CP IGNITION COIL CP	700	11	248-32902-03	インシュレータ INSULATOR	300	540
246-78202-11	イグニッション コイル CP IGNITION COIL CP	700	11	248-33401-03	インテークバルブ INTAKE VALVE	300	80
246-79402-01	チャージ コイル CP CHARGE COIL CP	710	12	248-33501-03	エクゾーストバルブ EXHAUST VALVE	300	90
248-10501-11	クランクケース CP CRANKCASE CP	100	10	248-34001-11	エクゾーストパイプ CP EXHAUST PIPE CP	300	400
248-10502-11	クランクケース CP CRANKCASE CP	100	10	248-34201-21	マフラー カバー MUFFLER COVER	300	320
248-10801-03	ラバー パイプ RUBBER PIPE	100	850	248-35301-01	プッシュ ロッド CP PUSH ROD CP	300	210
248-10802-03	ラバー パイプ RUBBER PIPE	100	850	248-35301-11	プッシュ ロッド CP PUSH ROD CP	300	210
248-11301-01	メインベアリング カバー CP MAINBEARING COVER CP	100	210	248-35902-03	ガスケット, インシュレータ GASKET(INSULATOR)	300	560
248-13301-01	シリンダ ヘッド CP CYLINDER HEAD CP	100	610	248-35903-03	ガスケット, インシュレータ GASKET(INSULATOR)	300	550
248-13302-01	シリンダ ヘッド CP CYLINDER HEAD CP	100	610	248-36004-03	ガスケット, エアクリーナ GASKET(AIR CLEANER)	300	530
248-13303-01	シリンダ ヘッド CP CYLINDER HEAD CP	100	610	248-38001-01	ブラケット CP, クリーナ BRACKET CP(CLEANER)	300	565
248-15002-03	ガスケット, ヘッド GASKET(HEAD)	100	620	248-42502-03	ガバナ スプリング GOVERNOR SPRING	400	80
248-15201-03	ガスケット, ベアリング カバー GASKET(BEARING COVER)	100	290	248-42502-13	ガバナ スプリング GOVERNOR SPRING	400	80
248-15801-03	メインベアリング MAIN BEARING	100	230	248-42702-01	ガバナ ロッド GOVERNOR ROD	400	30
248-16101-11	ホルダー, カムシャフト CP HOLDER(CAM SHAFT)CP	100	460	248-42802-03	ロッド スプリング ROD SPRING	400	40
248-22502-00	コネクティング ロッド AY CONNECTING ROD AY	200	310	248-43702-01	チョーク ロッド CHOKE ROD	400	100
248-23301-03	ピストン ピン PISTON PIN	200	350	248-43702-11	チョーク ロッド CHOKE ROD	400	100
248-23401-03	ピストン PISTON	200	360	248-45002-01	ガバナ ギヤ CP GOVERNOR GEAR CP	100	250

# 部品番号インデックスリスト・PART NUMBER INDEX LIST

部品番号 PART NUMBER	部品名称 PART NAME	FIG. NO.	REF. NO.	部品番号 PART NUMBER	部品名称 PART NAME	FIG. NO.	REF. NO.
248-50301-00	リコイル スタータ AY RECOIL STARTER AY	500	210	248-62602-01	フューエル パイプ 2 CP FUEL PIPE 2 CP	600	70
248-50302-00	リコイル スタータ AY RECOIL STARTER AY	500	210	248-62602-01	フューエル パイプ 2 CP FUEL PIPE 2 CP	620	70
248-50303-00	リコイル スタータ AY RECOIL STARTER AY	500	210	248-63605-01	オイル ゲージ CP OIL GAUGE CP	600	490
248-52001-01	ブLOWERハウジング CP BLOWER HOUSING CP	500	10	248-63901-01	オイル ポンプ, インナー CP OIL PUMP(INNER)CP	100	450
248-52002-01	ブLOWERハウジング CP BLOWER HOUSING CP	500	10	248-63902-03	オイル ポンプ, アウター OIL PUMP(OUTER)	100	452
248-52002-11	ブLOWERハウジング CP BLOWER HOUSING CP	500	10	248-65011-13	オイル フィルタ ブラケット OIL FILTER BRACKET	600	440
248-52003-01	ブLOWERハウジング CP BLOWER HOUSING CP	500	10	248-65101-01	ブラケット, フューエル ポンプ BRACKET(FUEL PUMP)	620	605
248-52003-11	ブLOWERハウジング CP BLOWER HOUSING CP	500	10	248-65402-03	ガスケット, F. ブラケット GASKET(F.BRACKET)	600	452
248-52004-01	ブLOWERハウジング CP BLOWER HOUSING CP	500	10	248-65601-03	スプリング, リリーフバルブ SPRING(RELIEF VALVE)	100	467
248-54400-01	スクリーン ガード CP SCREEN GUARD CP	510	116	248-65801-00	オイル フィルタ AY OIL FILTER AY	600	450
248-54602-01	ロータテイング スクリーン CP ROTATING SCREEN CP	510	105	248-76301-01	スイッチ, オイル プレッシュャ SWITCH(OIL PRESSURE)	705	491
248-56601-01	スペーサ, R. スクリーン SPACER(R.SCREEN)	510	106	248-76302-01	コントローラ CP CONTROLLER CP	705	495
248-62201-00	フューエル ポンプ AY FUEL PUMP AY	620	600	248-77202-01	フライホイール CP FLYWHEEL CP	700	10
248-62401-08	メイン ジェット MAIN JET	620	210 -22	248-77204-01	フライホイール CP FLYWHEEL CP	710	10
248-62401-30	キャブレター AY CARBURETOR AY	600	210	248-91702-13	ラベル, トレード マーク LABEL(TRADE MARK)	500	20
248-62403-20	キャブレター AY CARBURETOR AY	620	210	248-91704-03	ラベル, トレード マーク LABEL(TRADE MARK)	500	20
248-62410-08	エアージェット AIR JET	600	210 -44	248-91705-03	ラベル, トレード マーク LABEL(TRADE MARK)	500	20
248-62425-08	ボルト BOLT	620	210 -12	248-91707-03	ラベル, トレード マーク LABEL(TRADE MARK)	500	20
248-62440-08	メイン ノズル MAIN NOZZLE	600	210 -20	248-91840-23	ラベル, エンジン ネーム LABEL(ENGINE NAME)	500	35
248-62445-08	スプリング, チョーク SPRING(CHOKE)	600	210 -25	248-91843-03	ラベル, エンジン ネーム LABEL(ENGINE NAME)	500	35
248-62450-08	ホース HOSE	600	210 -26	248-95102-03	ラベル, トレード マーク LABEL(TRADE MARK)	500	33
248-62451-08	インサート ワッシャ INSERT WASHER	620	210 -17	248-95105-03	ラベル, トレード マーク LABEL(TRADE MARK)	500	33
248-62520-08	チョーク レバー CHOKE LEVER	600	210 -8	248-95107-03	ラベル, トレード マーク LABEL(TRADE MARK)	500	33
248-62525-08	チョーク バルブ CHOKE VALVE	600	210 -3	248-99003-07	ガスケット セット GASKET SET	100	960
248-62530-08	スロットル シャフト AY THROTTLE SHAFT AY	600	210 -11	251-62250-08	スクリュ SCREW	620	600 -4
248-62550-08	リング, チョーク RING(CHOKE)	600	210 -9	251-62251-08	ダイヤフラム ガスケット セット DIAPHRAGM GASKET SET	620	600 -2
248-62551-08	リング, スロットル RING(THROTTLE)	600	210 -32	358-62801-01	フューエル フィルタ FUEL FILTER	605	55
248-62552-08	フロート ボディ AY FLOAT BODY AY	600	210 -16				
248-62553-08	フロート ボディ AY FLOAT BODY AY	620	210 -16				
248-62554-08	ソレノイド SOLENOID	620	210 -135				
248-62601-01	フューエル パイプ 1 CP FUEL PIPE 1 CP	605	70				
248-62601-11	フューエル パイプ 1 CP FUEL PIPE 1 CP	605	70				





# 富士重工業株式会社

産業機器事業本部

サービス部

部品営業グループ 〒364-8511 埼玉県北本市朝日4-410

TEL 048-593-7779

FAX 048-593-7797

## FUJI HEAVY INDUSTRIES LTD.

Industrial Products Div.

Overseas Sales Dept.

2ND SUBARUBLDG, 1-1CHOUME, MIYAHARA-CHO,

OMIYA-SHI, SAITAMA 330-0038, JAPAN

PHONE; (OMIYA 048) 653-5811

FACSIMILE; (OMIYA 048) 653-5691