



PARTS CATALOG

STD版

ロビンエンジン
Robin Engines

Model

EH65

EH64

EH63

EH650DA0010 DA0100
EH650DB0010 DB0100
EH650DC0010 DC0100



PARTS CATALOG

STD版

ロビンエンジン
Robin Engines

Model

EH65

EH64

EH63

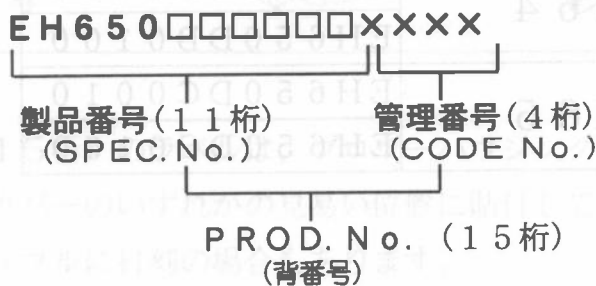
EH650DA0010 DA0100
EH650DB0010 DB0100
EH650DC0010 DC0100

ご使用前に

HOW TO USE THIS PARTS CATALOG

ロビンエンジンには、通常、製品仕様識別のため、ラベルがエンジンに貼付されています。このラベルにより、製品番号が確認できます。

なお、製品番号(11桁)と管理番号(4桁)が連続表示されており、この15桁を
プロダクトナンバー
PROD. No. と称し、次のような構成となっています。



In order to identify product specification, a label is generally stuck on each ROBIN engine.

The **SPEC.No.** can be confirmed by the label.

The label indicates a 15-digit alphanumeric string of **PROD.No.** which consists of the **SPEC.No.**(11-digit) and the **CODE No.** (4-digit) as illustrated above.

注意

このパーツカタログの記載内容は、予告なく変更することがありますので、あらかじめご承知おき下さい。

NOTE

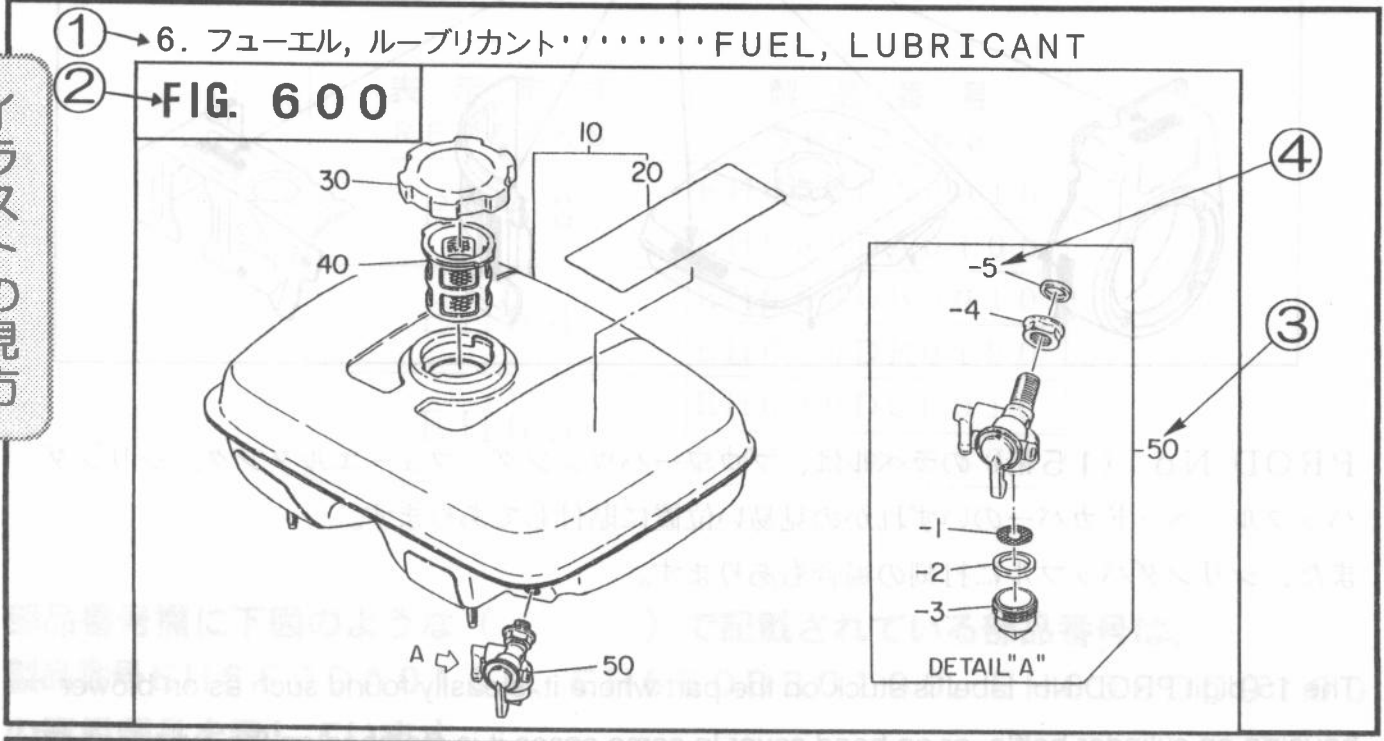
Please note that this part catalog is subjected to change without notice.

3. 用語および編集の説明 (TERM DEFINITION & COMPOSITION)

本カタログのイラストは、部品の位置・形状を部品注文に支障の無い範囲で図示してあります。部品によっては、位置形状が若干異なる場合がありますのでご承知おき下さい。

Note that some of the parts shown in the illustrations in this part catalog may be somewhat different from their actual shape and location, since the illustrations in this catalog are intended to provide ordering information.

イラストの見方



リストの見方

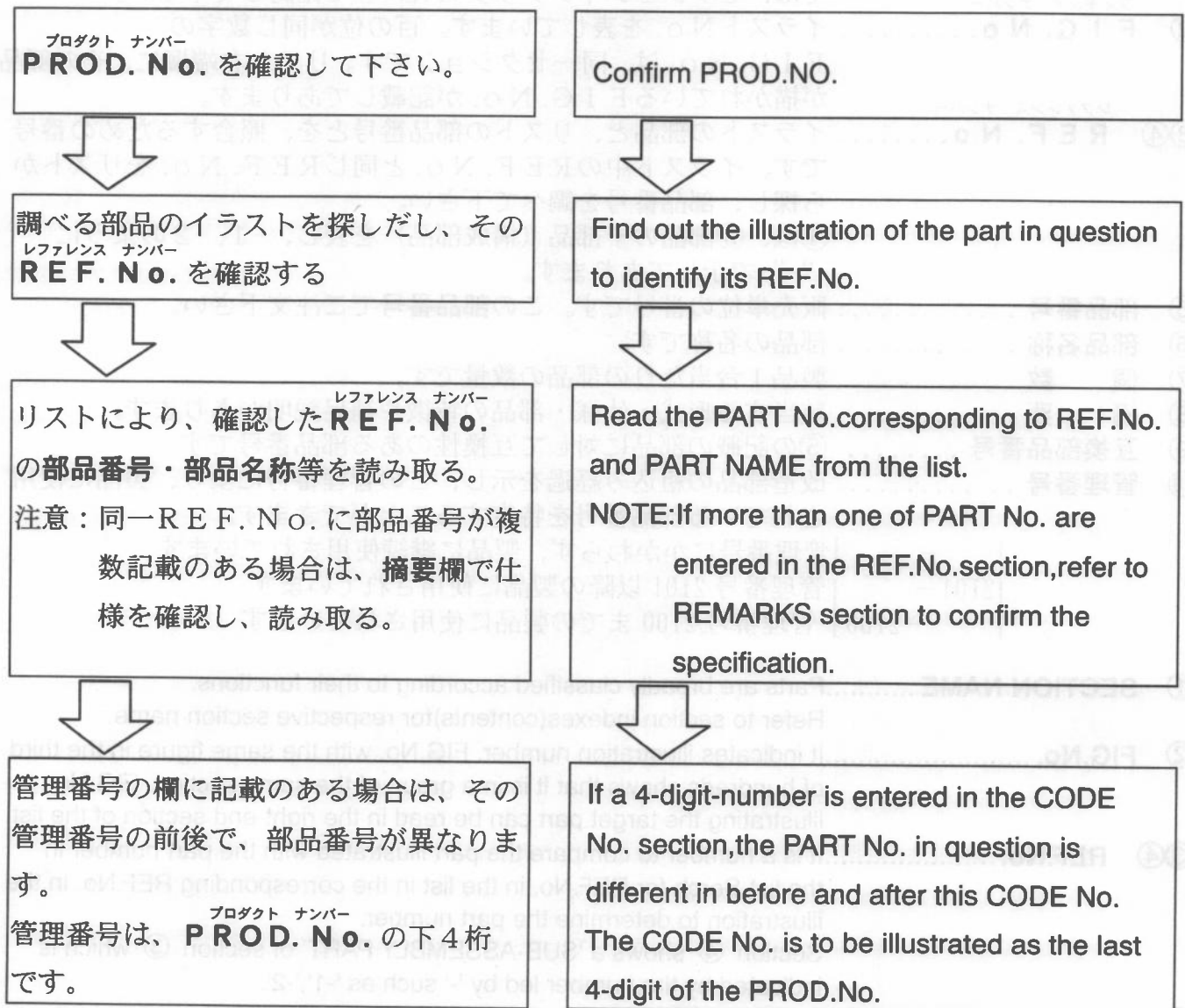
① → 6. フューエル, ルーブリカント.....FUEL, LUBRICANT

REF. NO.	部品番号 PART NUMBER	部品名称 PART NAME	個数 Qty	摘要 REMARKS	互換部品番号 INTERCHANGEABLE PART NUMBER	管理番号 CODE NO. FROM-TO	小売単価 UNIT PRICE	FIG. NO.
10	227-60101-21	フューエルタンク CP FUEL TANK CP	1	D形 D type	-	-	-	600
⑤	227-60186-21	フューエルタンク CP FUEL TANK CP	1	B形 B type	227-60186-21	2101-	-	600
⑥	227-60186-11	フューエルタンク CP FUEL TANK CP	1	B形 B type	227-60186-21	-2100	-	600
②	20	ラベル, コーション LABEL (CAUTION)	1					600
③	30	フューエルタンク キャップ CP FUEL TANK CAP CP	1					600
④	40	フューエルフィルタ FUEL FILTER	1					600
⑦	50	フューエルストレーナ AY FUEL STRAINER AY	1					600
⑧	-1	フィルタ FILTER	1					600
⑨	-2	パッキン PACKING	1					600
⑩	-3	カップ, ストレーナ CUP, STRAINER	1					600
	-4	ナット NUT	1					600
	-6	パッキン PACKING	1					600

- ① **セクションネーム** 部品を機能別に大別してあります。個々のセクションネームについては、セクションインデックス(目次)で確認して下さい。
フィギュア ナンバー
- ② **FIG.No.** イラストNo.を表しています。百の位が同じ数字のFIG.No.は、同一セクションです。リスト右端欄に、その部品が描かれているFIG.No.が記載してあります。
レファレンス ナンバー
- ③④ **REF.No.** イラストの部品と、リストの部品番号とを、照合するための番号です。イラスト中のREF.No.と同じREF.No.をリストから探し、部品番号を調べて下さい。
 ④は、③部品の子部品(構成部品)を表し、-1,-2のように“-”で示してあります。
- ⑤ **部品番号** 販売単位の番号です。この**部品番号**でご注文下さい。
- ⑥ **部品名称** 部品の名称です。
- ⑦ **個 数** 製品1台当たりの部品の数量です。
- ⑧ **摘 要** 該当する形式・仕様・部品の特徴や補足説明があります。
- ⑨ **互換部品番号** ⑤の記載の部品に対して互換性のある部品番号です。
- ⑩ **管理番号** 改造部品の組込み経過を示し、この管理番号により、製品に使用されている部品番号を特定することができます。
- | | |
|-------|--------------------------|
| - | 管理番号にかかわらず、製品に継続使用されています |
| 2101- | 管理番号2101以降の製品に使用されています |
| -2100 | 管理番号2100までの製品に使用されています |

- ① **SECTION NAME**Parts are broadly classified according to their functions.
 Refer to section indexes(contents)for respective section name.
- ② **FIG.No.**It indicates illustration number. FIG.No. with the same figure in the third of hundreds shows that it is in a group of the same section. FIG.No. illustrating the target part can be read in the right-end section of the list.
- ③④ **REF.No.**It is a number to compare the part illustrated with the part number in the list. Serch for REF.No. in the list in the corresponding REF.No. in the illustration to determine the part number.
 Section ④ shows a 'SUB-ASSEMBLY PART' of section ③ which is indicated by the number led by '-' such as '-1','-2'.
- ⑤ **PART NUMBER**It is the number assigned for sales unit.
 Use the PART No. when marking an order.
- ⑥ **PART NAME**It is designation of the part.
- ⑦ **Q'ty**Quantity of part being employed for each product.
- ⑧ **REMARKS**This gives a distinctive feature and/or a supplementary comment for the type,the specification, and the part concerned.
- ⑨ **INTERCHANGEABLE PART NUMBER**It shows part number(s) interchangeable for the part given in the section ⑤.
- ⑩ **CODE No.**It indicates history of progress in which improved parts have been introduced in the product.The CODE No. helps to identify PART No. being employed in the product concerned.
- | | |
|-------|--|
| - | The part has been employed in the product irrespective of CODE No. |
| 2101- | The part is employed in the products with CODE No. of 2101 and after this number. |
| -2100 | The part is employed in the products with CODE No. of 2100 and before this number. |

4. 部品番号の引き方 (HOW TO IDENTIFY PART NUMBER)



詳しくは、“用語および編集の説明”
をお読み下さい。

Refer to "TERM DEFINITION &
COMPOSITION" section for details.

5. 記号・略語一覧表 (TABLE OF SYMBOLS & ABBREVIATIONS)

(アルファベット順)

表 示 SYMBOLS	説 明 (英 語) DE SCRIPTION	説 明(日 本 語) DESCRIPTION IN JAPANESE
AY	ASSEMBLY	アッセンブリー (組立)
CP	COMPLETE	コンプリート (完結)
EX	EXPORT	輸出
FIG.	FIGURE	フィギュア (図解)
FR.	FRONT	前側
"	INCH	インチ
INCL.	INCLUDE	～を含む
~L	LITER	～リットル (容量)
L=	LENGTH (in mm)	長さ (～mm)
L. H. (LH)	LEFT-HAND SIDE	左側
MECHA	MECHANICAL	機械的
NO (NON)	NONE	無し
OPT.	OPTIONAL	特別仕様 (STD. でないもの)
O. S.	OVER SIZE	オーバーサイズ
P=	PITCH (in mm)	ピッチ (～mm)
P. T. O. (PTO)	POWER TAKE OFF	動力取出し
REF.	REFERENCE	レファレンス (照合)
R. H. (RH)	RIGHT-HAND SIDE	右側
RR.	REAR	後側
STD.	STANDARD	標準
SW	SWITCH	スイッチ
T=	THICKNESS (in mm)	厚さ (～mm)
UN	UNIT	ユニット (結合)
U. S.	UNDER SIZE	アンダーサイズ
~V	VOLTAGE	ボルト (電圧)
~W	WATT	ワット (電力)
W/	WITH	…付き
W/O	WITHOUT	…無し

6. 純正部品のおすすめ

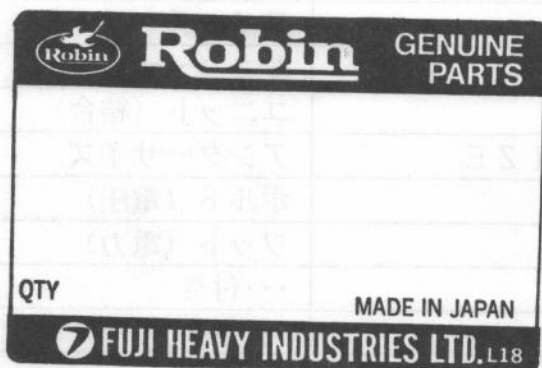
(REQUEST FOR PURCHASING ROBIN GENUINE PARTS)

1. 富士重工純正部品は、弊社製品に最も適合した設計仕様により生産され、製品の機能を完全に維持するため、アフターサービスを第一の目的として、厳格な品質検査のもとに生産されています。
2. 富士重工純正部品は、弊社の部品特約店、部品販売店に豊富に取り揃えてありますので、ご用命ください。
富士重工純正部品には、下記の表示がついています。

1. The genuine parts of Fuji Heavy Industry Ltd. have been manufactured in accordance with design specifications meeting the requirements of ROBIN products.

In order to maintain complete performance of ROBIN products, the genuine parts have been produced under strict quality inspection and quality control for the primary purpose of after-sale service.

2. You are requested to place an order to our Parts dealers or distributors where a good stock of genuine parts are kept. The genuine parts have the marking as illustrated below.



純正部品
GENUINE PARTS

 富士重工業株式会社
FUJI HEAVY INDUSTRIES LTD.
MADE IN JAPAN

セクションインデックス(目次)

(SECTION INDEX)

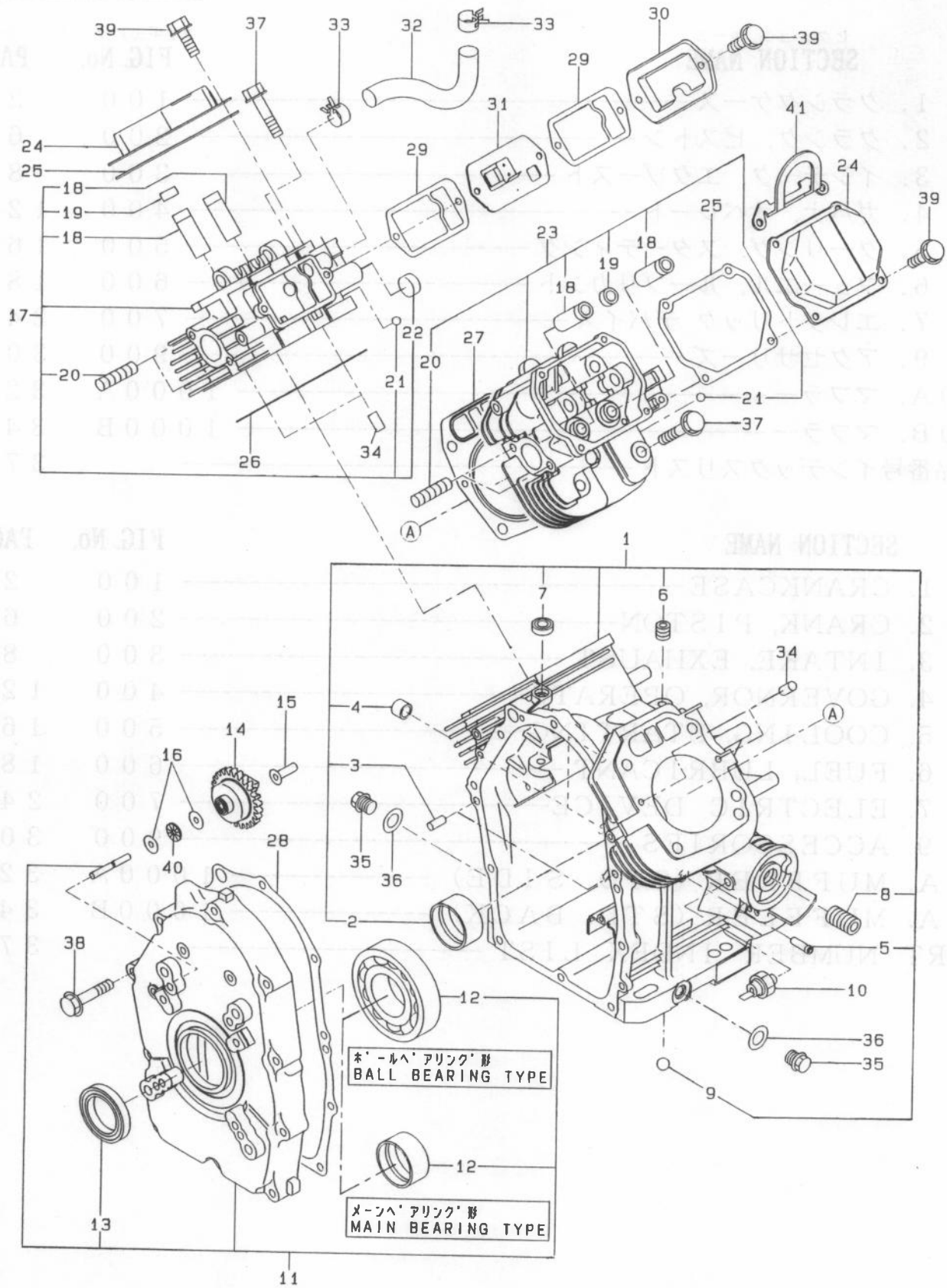
セクション ネーム SECTION NAME	フィギュアナンバー FIG. No.	ページ PAGE
1. クランクケース -----	1 0 0	2
2. クランク, ピストン -----	2 0 0	6
3. インテーク, エクゾースト -----	3 0 0	8
4. ガバナ, オペレート -----	4 0 0	1 2
5. クーリング, スタートイング -----	5 0 0	1 6
6. フューエル, ルーブリカント -----	6 0 0	1 8
7. エレクトリック デバイス -----	7 0 0	2 4
9. アクセサリーズ -----	9 0 0	3 0
1 0 A. マフラー -----	1 0 0 0 A	3 2
1 0 B. マフラー -----	1 0 0 0 B	3 4
部品番号インデックスリスト -----		3 7

SECTION NAME	FIG. No.	PAGE
1. CRANKCASE -----	1 0 0	2
2. CRANK, PISTON -----	2 0 0	6
3. INTAKE, EXHAUST -----	3 0 0	8
4. GOVERNOR, OPERATE -----	4 0 0	1 2
5. COOLING, STARTING -----	5 0 0	1 6
6. FUEL, LUBRICANT -----	6 0 0	1 8
7. ELECTRIC DEVICE -----	7 0 0	2 4
9. ACCESSORIES -----	9 0 0	3 0
1 0 A. MUFFLER (STD. SIDE) -----	1 0 0 0 A	3 2
1 0 A. MUFFLER (STD. BACK) -----	1 0 0 0 B	3 4
PART NUMBER INDEX LIST -----		3 7



1. クランクケース CRANKCASE

FIG. 100



1. クランクケース CRANKCASE

REF. NO.	部品番号 PART NUMBER	部品名称 PART NAME	個数 Q'ty	摘要 REMARKS	互換部品番号 INTERCHANGEABLE PART NUMBER	管理番号 CODE NO. FROM-TO	小売単価 UNIT PRICE	FIG. NO.
1	263-10101-01	クランクケース CP CRANKCASE CP	1			-		100
2	263-15801-03	メイン ベアリング MAIN BEARING	1			-		100
3	005-26081-80 (X31-00800-80)	ダウエル ピン DOWEL PIN	2			-		100
4	142-55601-03	パイプ PIPE	2			-		100
5	159-65401-03	パイプ, パルス PIPE (PULSE)	1			-		100
6	212-15008-13	ブラインド プラグ BLIND PLUG	1			-		100
7	044-00800-10	オイル シール OIL SEAL	1			-		100
8	263-15901-03	ユニオン UNION	1			-		100
9	045-01200-10	スチール ボール STEEL BALL	1			-		100
10	248-76301-01	スイッチ オイル プレッシュヤ SWITCH OIL PRESSURE	1			-		100
11	263-11001-01	メイン ベアリング カバー CP MAIN BEARING COVER CP	1	ボール ベアリング 形 BALL BEARING type		-		100
	263-11101-01	メイン ベアリング カバー CP MAIN BEARING COVER CP	1	メイン ベアリング 形 MAIN BEARING type		-		100
12	060-04500-10	ボール ベアリング BALL BEARING	1	BB-6309C3		-		100
	263-15801-03	メイン ベアリング MAIN BEARING	1			-		100
13	044-04200-20	オイル シール OIL SEAL	1			4323-		100
	044-04200-10	オイル シール OIL SEAL	1			-4322		100
14	263-45001-01	ガバナ ギヤ CP GOVERNOR GEAR CP	1			-		100
15	263-41901-03	ガバナ スリーブ GOVERNOR SLEEVE	1			-		100
16	263-46214-A3	ワッシャ WASHER	2			-		100
17	263-13001-01	シリンダ ヘッド 1 CP CYLINDER HEAD 1 CP	1			-		100
18	132-12AA0-80	バルブ ガイド VALVE GUIDE	4			-		100
19	132-07AA0-50	シール インテーク バルブ SEAL-INTAKE VALVE	2			-		100
20	010-50802-90	スタッド STUD	8			-		100
21	006-90104-00 (X45-00600-10)	スチール ボール STEEL BALL	2			-		100
22	263-16201-03	プラグ PLUG	1			-		100
23	263-13101-01	シリンダ ヘッド 2 CP CYLINDER HEAD 2 CP	1			-		100
24	246-15501-01	ロッカー カバー CP ROCKER COVER CP	2			-		100
25	246-16002-13	ガスケット, ロッカー カバー GASKET(rocker cover)	2			-		100

1. クランクケース CRANKCASE

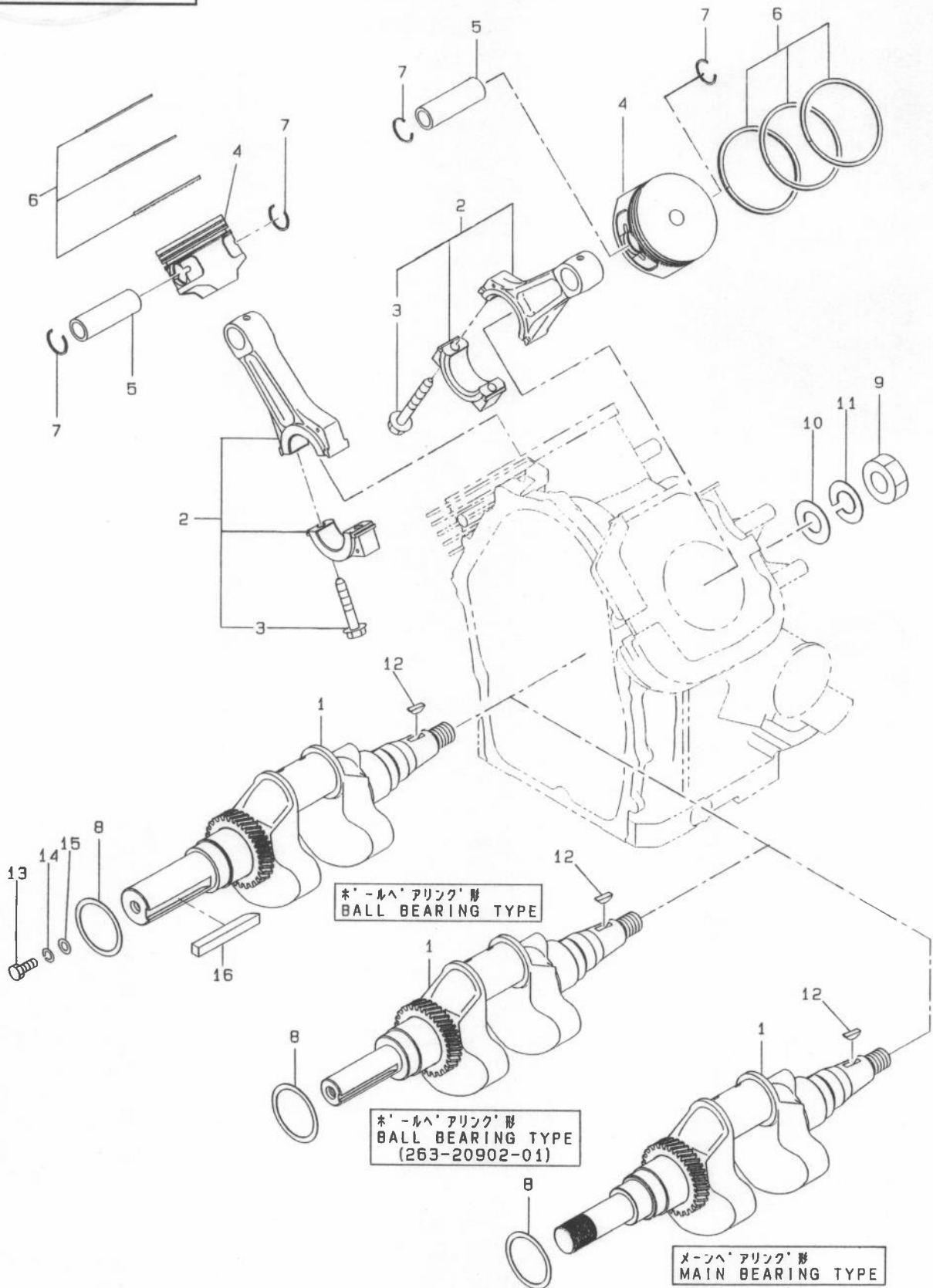
REF. NO.	部品番号 PART NUMBER	部品名称 PART NAME	個数 Q' ty	摘要 REMARKS	互換部品番号 INTERCHANGEABLE PART NUMBER	管理番号 CODE NO. FROM-TO	小売単価 UNIT PRICE	FIG. NO.
26	263-15001-03	ガスケット 1, シリンダ ヘッド GASKET 1(cyl. head)	1			-		100
27	263-15101-03	ガスケット 2, シリンダ ヘッド GASKET 2(cyl. Head)	1			-		100
28	263-16001-03	ガスケット, メーンベアリングカバー GASKET(MAIN BEARING COVER)	1			-		100
29	263-16006-03	ガスケット, ブリーザプレート GASKET(BREATHING PLATE)	2			-		100
30	263-14301-03	ブリーザカバー BREATHING COVER	1			-		100
31	263-14401-01	ブリーザプレート CP BREATHING PLATE CP	1			-		100
32	263-18001-03	ラバーパイプ RUBBER PIPE	1			-		100
33	056-11800-20	ホースクランプ HOSE CLAMP	2			4292-		100
	263-68511-03	ホースクランプ HOSE CLAMP	2			-4291		100
	(263-68511-03)	ホースクランプ HOSE CLAMP	2			-		100
34	031-00600-20 (X31-00600-20)	ダウエルピン DOWEL PIN	4			-		100
35	040-11400-30	プラグ PLUG	2			-		100
36	021-11400-20	ガスケット GASKET	2			-		100
37	011-01000-30 (X11-01000-30)	フランジボルト FLANGE BOLT	8			-		100
38	011-00800-90 (X11-00800-90)	フランジボルト FLANGE BOLT	10			-		100
39	011-00600-30 (X11-00600-30)	フランジボルト FLANGE BOLT	10			-		100
40	263-46213-A3	スラストベアリング THRUST BEARING	1			-		100
41	263-19001-03	フック HOOK	2			-		100

EH65/64/63



2. クランク, ピストン.....CRANK, PISTON

FIG. 200

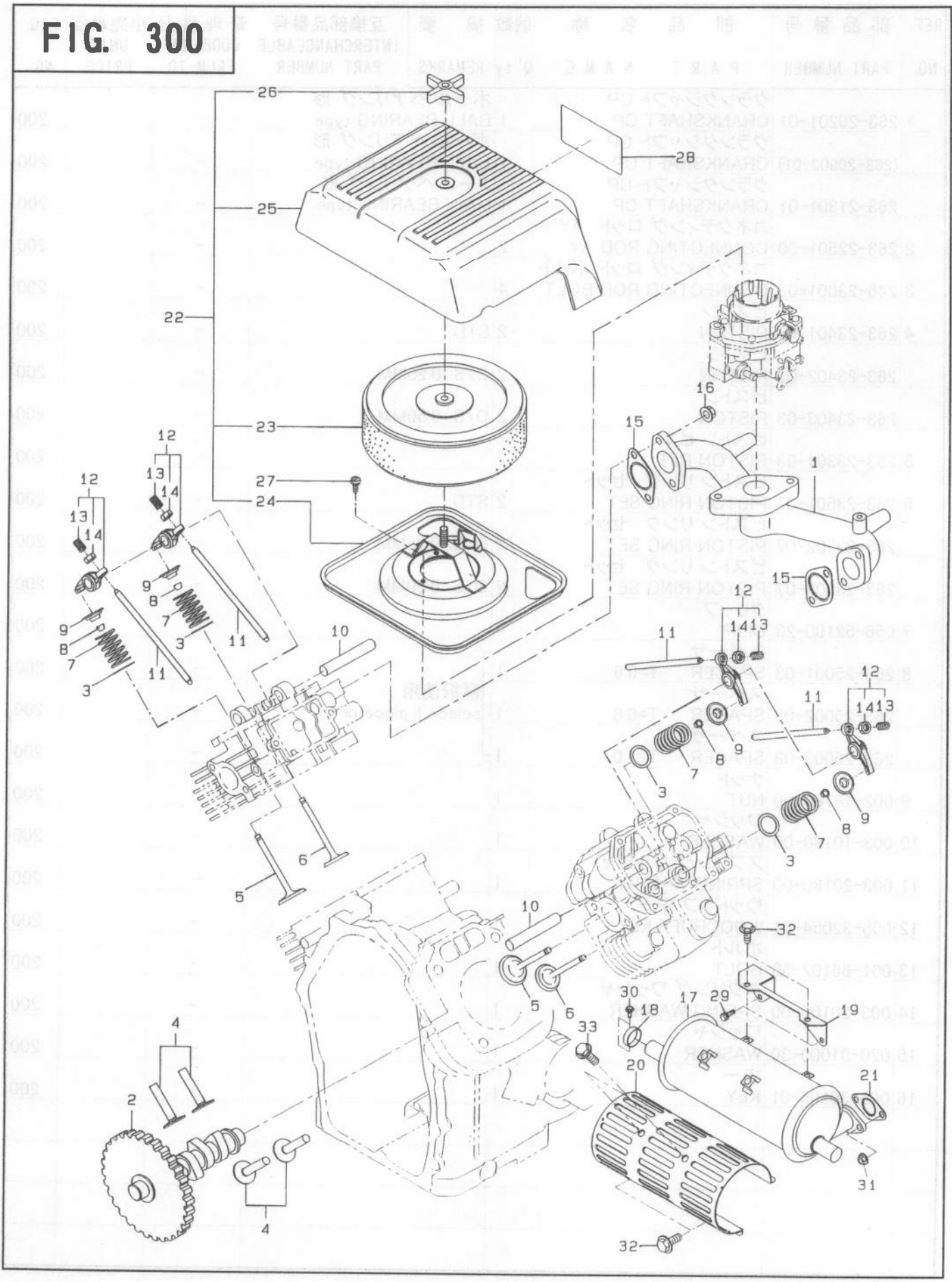


2. クランク, ピストン CRANK, PISTON

REF. NO.	部品番号 PART NUMBER	部品名称 PART NAME	個数 Q'ty	摘要 REMARKS	互換部品番号 INTERCHANGEABLE PART NUMBER	管理番号 CODE NO. FROM-TO	小売単価 UNIT PRICE	FIG. NO.
1	263-20201-01	クランクシャフト CP CRANKSHAFT CP	1	ボールベアリング形 BALL BEARING type		-		200
	(263-20902-01)	クランクシャフト CP CRANKSHAFT CP	1	ボールベアリング形 BALL BEARING type		-		200
	263-21301-01	クランクシャフト CP CRANKSHAFT CP	1	メインベアリング形 MAIN BEARING type		-		200
2	263-22501-00	コネクティングロッド AY CONNECTING ROD AY	2			-		200
3	246-23001-03	コネクティングロッドボルト CONNECTING ROD BOLT	4			-		200
4	263-23401-03	ピストン PISTON	2	STD.		-		200
	263-23402-03	ピストン PISTON	2	O/S 0.25MM		-		200
	263-23403-03	ピストン PISTON	2	O/S 0.50MM		-		200
5	263-23301-03	ピストンピン PISTON PIN	2			-		200
6	263-23501-07	ピストンリングセット PISTON RING SET	2	STD.		-		200
	263-23502-07	ピストンリングセット PISTON RING SET	2	O/S 0.25MM		-		200
	263-23503-07	ピストンリングセット PISTON RING SET	2	O/S 0.50MM		-		200
7	056-52100-20	クリップ CLIP	4			-		200
8	263-25001-03	スペーサ T=0.6 SPACER T=0.6	1	選択使用 select 1 piece only		-		200
	263-25002-03	スペーサ T=0.8 SPACER T=0.8	1			-		200
	263-25003-03	スペーサ T=1.0 SPACER T=1.0	1			-		200
9	002-18180-00	ナット NUT	1			-		200
10	003-10180-00	ワッシャ WASHER	1			-		200
11	003-20180-00	スプリングワッシャ SPRING WASHER	1			-		200
12	005-32054-01	ウッドラフキー WOODRUFF KEY	1			-		200
13	001-66102-50	ボルト BOLT	1			-		200
14	003-20100-00	スプリングワッシャ SPRING WASHER	1			-		200
15	020-01000-30	ワッシャ WASHER	1			-		200
16	005-30105-01	キー KEY	1			-		200

3. インテーク, エクゾースト.....INTAKE, EXHAUST

FIG. 300



EH65/64/63

EH65/64/63

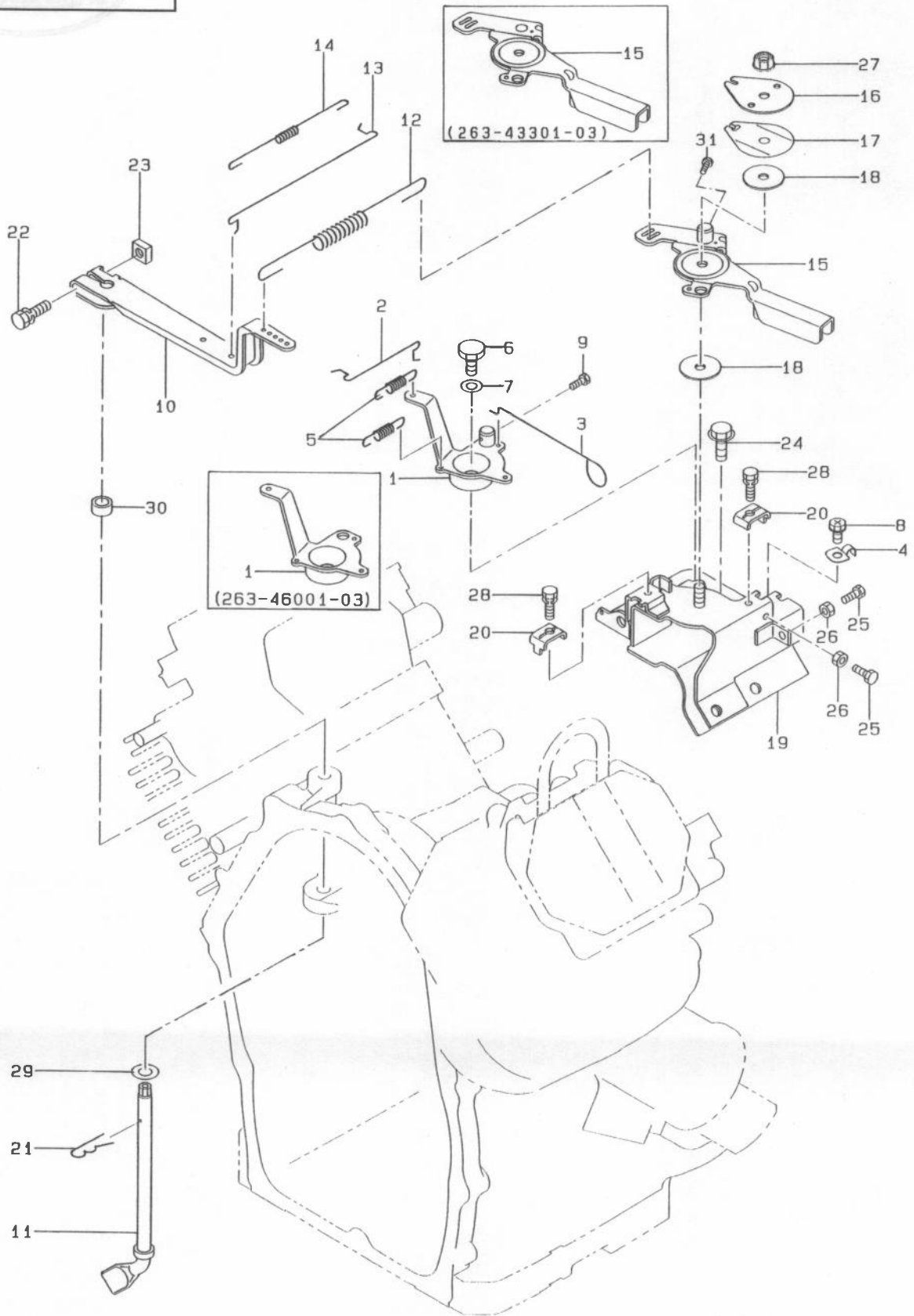
3. インテーク, エクゾースト INTAKE, EXHAUST

REF. NO.	部品番号 PART NUMBER	部品名称 PART NAME	個数 Q'ty	摘要 REMARKS	互換部品番号 INTERCHANGEABLE PART NUMBER	管理番号 CODE NO. FROM-TO	小売単価 UNIT PRICE	FIG. NO.
1	263-33001-03	インテーク マニフォールド INTAKE MANIFOLD	1			-		300
2	263-31701-03	カムシャフト CAMSHAFT	1			-		300
3	020-02000-10	ワッシャ WASHER	4			-		300
4	246-33301-03	タペット TAPPET	4			-		300
5	263-33401-03	インテーク バルブ INTAKE VALVE	2			-		300
6	263-33501-03	エクゾースト バルブ EXHAUST VALVE	2			-		300
7	263-33601-03	バルブ スプリング VALVE SPRING	4			-		300
8	246-35501-03	コレット バルブ COLLET-VALVE	8			-		300
9	246-33711-03	スプリング リテーナ SPRING RETAINER	4			-		300
10	239-35001-03	ロッカー シャフト ROCKER SHAFT	2			-		300
11	263-35302-03	プッシュ ロッド PUSH ROD	4			-		300
12	246-36101-10	ロッカー アーム AY ROCKER ARM AY	4			-		300
13	014-90800-21	アジャスティング スクリュ ADJUSTING SCREW	4			-		300
14	017-00800-90	ナット NUT	4			-		300
15	246-35201-03	ガスケット, マフラー GASKET(MUFFLER)	2			-		300
16	002-38080-00	フランジ ナット FLANGE NUT	4			-		300
17	263-30101-A1	マフラー MUFFLER	1			-		300
18	263-37341-A1	エクゾースト アウトレット キャップ EXHAUST OUTLET CAP	1			-		300
19	263-37001-A1	ブラケット マフラー BRACKET MUFFLER	1			-		300
20	263-34201-A1	ガード マフラー GUARD MUFFLER	1			-		300
21	263-35201-A1	ガスケット エクゾースト GASKET EXHAUST	2			-		300
22	263-32601-00	エア クリーナ AY AIR CLEANER AY	1			-		300
23	263-32610-01	クリーナ エlement CP CLEANER ELEMENT CP	1			-		300
24	263-32620-01	クリーナ ベース CP CLEANER BASE CP	1			-		300
25	263-32630-03	クリーナ カバー CLEANER COVER	1			-		300
26	263-32640-01	ウイング ナット WING NUT	1			-		300
27	X11-60500-20	ボルト BOLT	3			-		300
<< リスト続く >>								



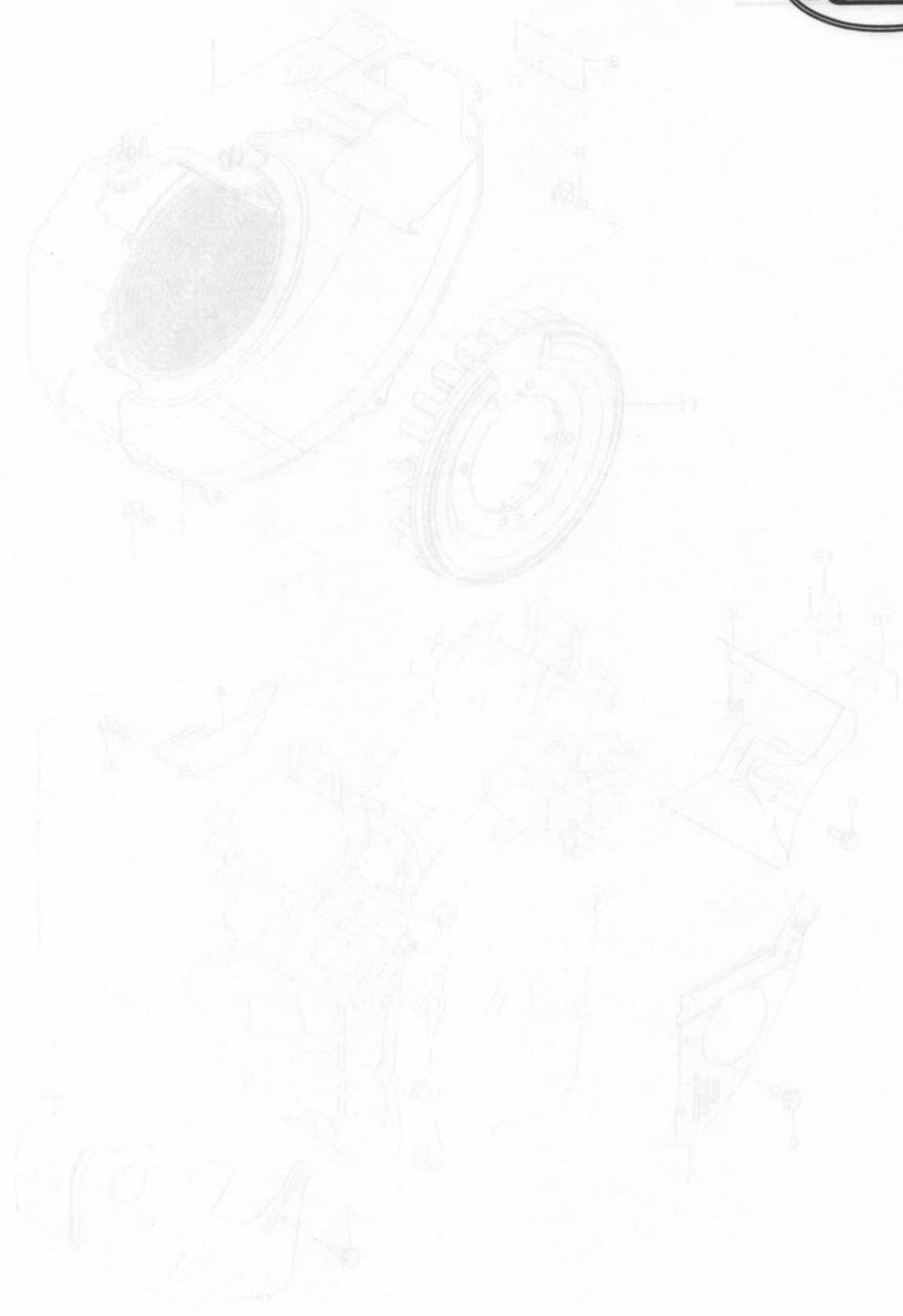
4. ガバナ, オペレート..... GOVERNOR, OPERATE

FIG. 400



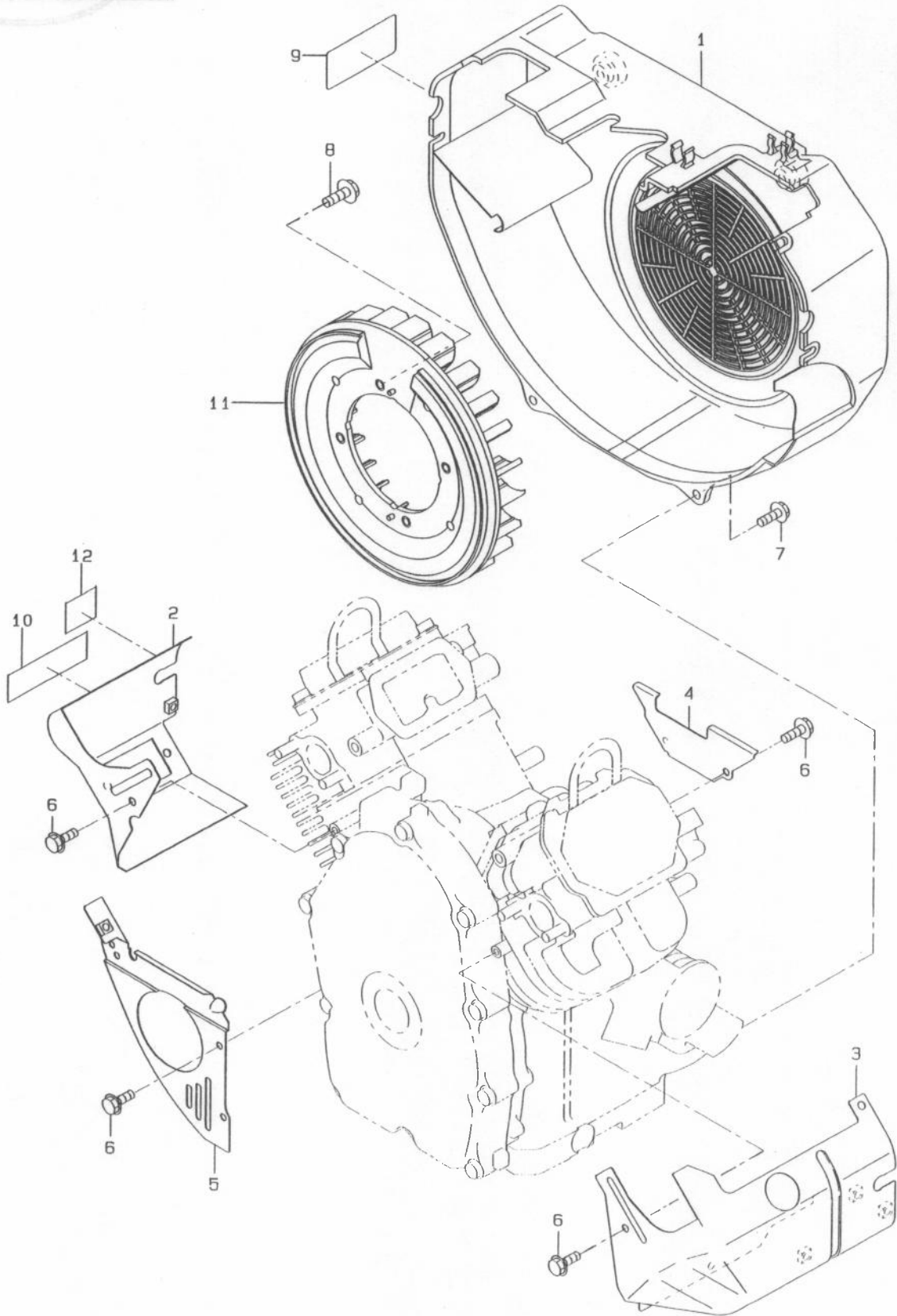
4. ガバナ, オペレート GOVERNOR, OPERATE

REF. NO.	部品番号 PART NUMBER	部品名称 PART NAME	個数 Q'ty	摘要 REMARKS	互換部品番号 INTERCHANGEABLE PART NUMBER	管理番号 CODE NO. FROM-TO	小売単価 UNIT PRICE	FIG. NO.
1	263-46001-01	チョークコントロール リンク CP CHOKE CONTROL LINK CP	1			-		400
	(263-46001-03)	チョークコントロール リンク CHOKE CONTROL LINK	1			-		400
2	263-46011-01	チョークコントロール ロッド CHOKE CONTROL ROD	1			-		400
3	263-43901-01	チョーク ノブ CHOKE KNOB	1			-		400
4	263-46010-03	クランプ, チョーク ノブ CLAMP(CHOKE KNOB)	1			-		400
5	261-45201-03	リターン スプリング RETURN SPRING	2			-		400
6	261-43101-01	リンク ピボット LINK PIVOT	1			-		400
7	003-22100-00	ウェーブ ワッシャ WAVED WASHER	1			-		400
8	015-20500-10 (X15-20500-10)	タッピング スクリュ TAPPING SCREW	1			-		400
9	004-31040-80	スクリュ SCREW	1			-		400
10	263-42301-03	ガバナ レバー GOVERNOR LEVER	1			-		400
11	263-42201-03	ガバナ シャフト GOVERNOR SHAFT	1			-		400
12	263-42501-03	ガバナ スプリング GOVERNOR SPRING	1	EH65		-		400
	263-42503-A3	ガバナ スプリング GOVERNOR SPRING	1	EH63,64		-		400
13	263-42701-01	ガバナ ロッド GOVERNOR ROD	1			-		400
14	263-42801-03	ロッド スプリング ROD SPRING	1			-		400
15	263-43301-01	スピード コントロール レバー CP SPEED CONTROL LEVER CP	1			-		400
	(263-43301-03)	スピード コントロール レバー SPEED CONTROL LEVER	1			-		400
16	227-43501-13	ストップ プレート STOP PLATE	1			-		400
17	263-45002-03	スプリング ワッシャ SPRING WASHER	1			-		400
18	021-70600-30	フリクション ワッシャ FRICTION WASHER	2			-		400
19	263-45011-02	ブラケット UN, スピードコントロール BRACKET UN(SPEED CONTROL)	1			-		400
20	261-43901-03	クランプ CLAMP	2			-		400
21	005-11060-01	スナップ ピン SNAP PIN	1			-		400
22	001-14063-00	ボルト アンド ワッシャ AY BOLT AND WASHER AY	1			-		400
23	018-60600-20 (X18-60600-20)	ナット NUT	1			-		400
24	011-00600-20 (X11-00600-20)	フランジ ボルト FLANGE BOLT	2			-		400
<< リスト続く >>								



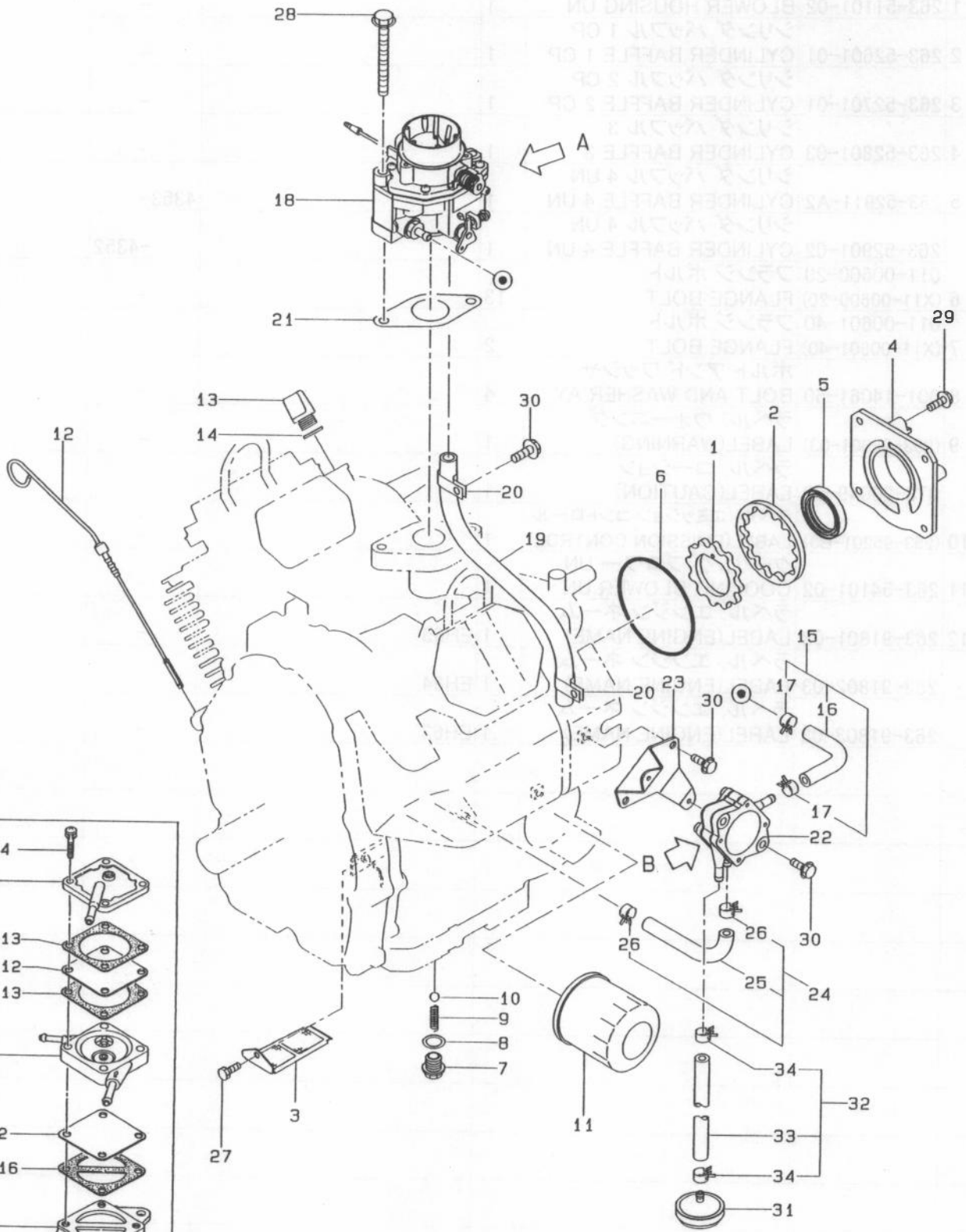
5. クーリング, スタートイング・・・COOLING, STARTING

FIG. 500



6. フューエル, ルーブリカント FUEL, LUBRICANT

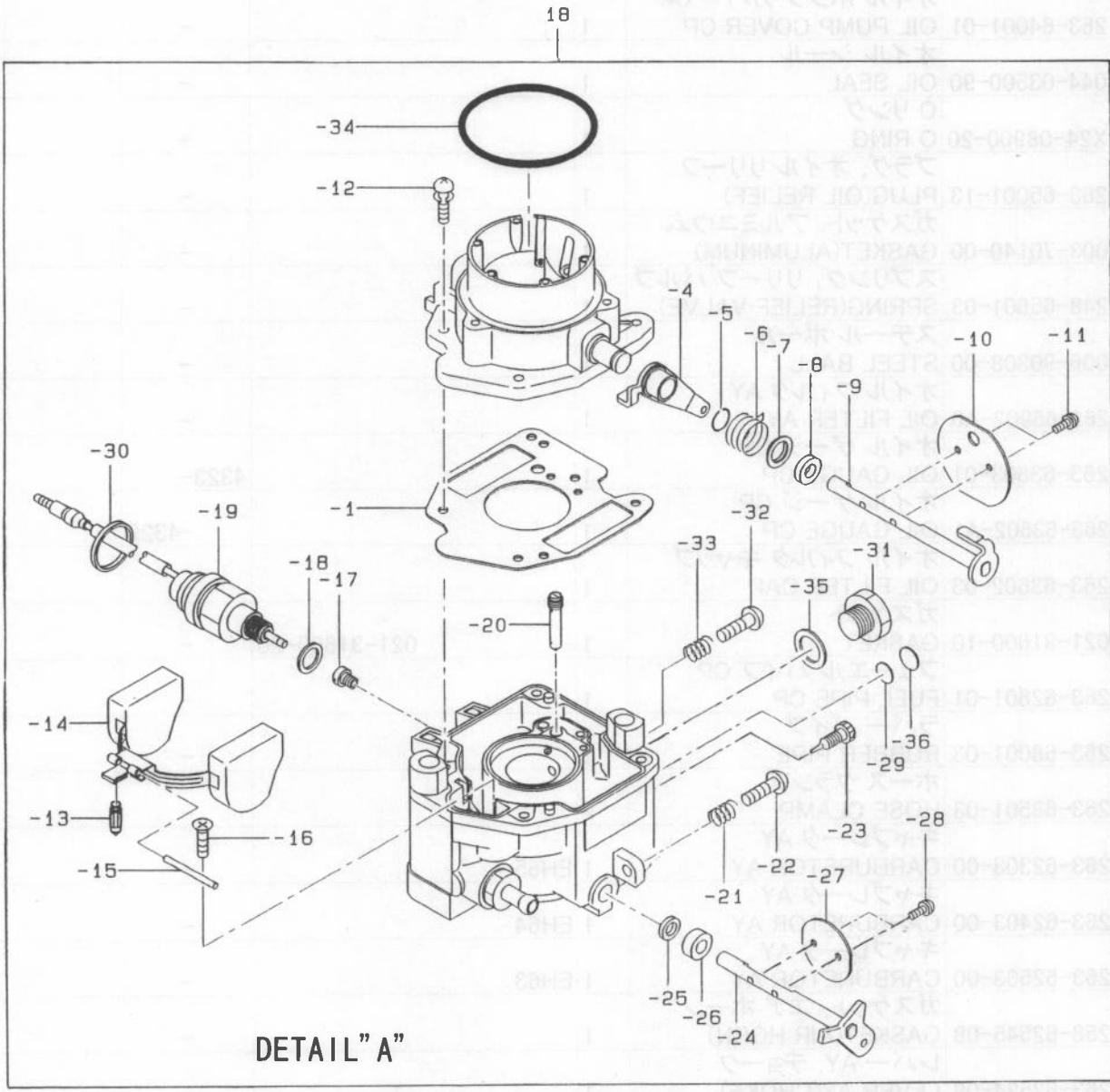
FIG. 600



DETAIL "B"

6. フューエル, ルーブリカント FUEL, LUBRICANT

FIG. 600



6. フューエル, ルーブリカント FUEL, LUBRICANT

REF. NO.	部品番号 PART NUMBER	部品名称 PART NAME	個数 Q'ty	摘要 REMARKS	互換部品番号 INTERCHANGEABLE PART NUMBER	管理番号 CODE NO. FROM-TO	小売単価 UNIT PRICE	FIG. NO.
1	263-63901-03	インナロータ INNER ROTOR	1			-		600
2	263-63902-03	アウトロータ OUTER ROTOR	1			-		600
3	263-64301-02	オイルポンプフィルタ UN OIL PUMP FILTER UN	1			-		600
4	263-64001-01	オイルポンプカバー CP OIL PUMP COVER CP	1			-		600
5	044-03500-90	オイルシール OIL SEAL	1			-		600
6	X24-08900-20	Oリング O RING	1			-		600
7	263-65001-13	プラグ, オイルリリーフ PLUG(OIL RELIEF)	1			-		600
8	003-70140-00	ガスケット, アルミニウム GASKET(ALUMINUM)	1			-		600
9	248-65601-03	スプリング, リリーフバルブ SPRING(RELIEF VALVE)	1			-		600
10	006-90308-00	スチールボール STEEL BALL	1			-		600
11	261-65902-A0	オイルフィルタ AY OIL FILTER AY	1			-		600
12	263-63603-01	オイルゲージ CP OIL GAUGE CP	1			4323-		600
	263-63602-A1	オイルゲージ CP OIL GAUGE CP	1			-4322		600
13	263-63602-03	オイルフィルタキャップ OIL FILTER CAP	1			-		600
14	021-31600-10	ガスケット GASKET	1		021-31600-20	-		600
15	263-62601-01	フューエルパイプ CP FUEL PIPE CP	1			-		600
16	263-68001-03	ラバーパイプ RUBBER PIPE	1			-		600
17	263-68501-03	ホースクランプ HOSE CLAMP	2			-		600
18	263-62303-00	キャブレータ AY CARBURETOR AY	1	EH65		-		600
	263-62403-00	キャブレータ AY CARBURETOR AY	1	EH64		-		600
	263-62503-00	キャブレータ AY CARBURETOR AY	1	EH63		-		600
-1	258-62545-08	ガスケット, エアホーン GASKET(AIR HORN)	1			-		600
-4	263-62524-08	レバー AY, チョーク LEVER AY(CHOKE)	1			-		600
-5	258-62551-08	リング, チョークレバー RING(CHOKE LEVER)	1			-		600
-6	263-62445-08	スプリング, チョーク SPRING(CHOKE)	1			-		600
-7	258-62553-08	カラー, チョーク COLLAR(CHOKE)	1			-		600
-8	258-62554-08	フィルタ, チョークシャフト FILTER(CHOKE SHAFT)	1			-		600
-9	263-62520-08	シャフト AY, チョーク SHAFT AY(CHOKE)	1			-		600

EH65/64/63

6. フューエル, ルーブリカント FUEL, LUBRICANT

REF. NO.	部品番号 PART NUMBER	部品名称 PART NAME	個数 Q'ty	摘要 REMARKS	互換部品番号 INTERCHANGEABLE PART NUMBER	管理番号 CODE NO. FROM-TO	小売単価 UNIT PRICE	FIG. NO.
-10	258-62525-08	チョークバルブ CHOKE VALVE	1			-		600
-11	258-62555-08	スクリュ, バルブ セット SCREW(VALVE SET)	2			-		600
-12	258-62450-08	スクリュ, エア ホーン セット SCREW(AIR HORN SET)	4			-		600
-13	226-62501-08	バルブ, フロート VALVE(FLOAT)	1			-		600
-14	258-62505-08	フロート AY FLOAT AY	1			-		600
-15	258-62515-08	フロートピン FLOAT PIN	1			-		600
-16	258-62556-08	スクリュ, フロートピン セット SCREW(FLOAT PIN SET)	1			-		600
-17	263-62400-08	メイン ジェット MAIN JET(#132)	1			-		600
-18	258-62546-08	ガスケット GASKET	1			-		600
-19	258-62557-18	ソレノイド バルブ AY SOLENOID VALVE AY	1			-		600
-20	263-62420-08	スロー ジェット SLOW JET(#60)	1			-		600
-21	258-62445-08	スプリング, アジャスト スクリュ SPRING(ADJUST SCREW)	1			-		600
-22	258-62451-08	スクリュ, スロットル アジャスト SCREW(THROTTLE ADJUST)	1			-		600
-23	261-62435-08	ニードル, アイドル アジャスト NEEDLE(IDLE ADJUST)	1			-		600
-24	263-62532-08	スロットル シャフト AY THROTTLE SHAFT AY	1	EH65		-		600
	263-62531-08	スロットル シャフト AY THROTTLE SHAFT AY	1	EH64		-		600
	263-62530-08	スロットル シャフト AY THROTTLE SHAFT AY	1	EH63		-		600
-25	226-62580-08	フィルタ, スロットル シャフト FILTER(THROTTLE SHAFT)	1			-		600
-26	258-62570-08	カラー COLLAR	1			-		600
-27	263-62535-08	スロットル バルブ THROTTLE VALVE	1			-		600
-28	261-62352-08	バルブ セット スクリュ VALVE SET SCREW	2	M3 × 5mm		-		600
-29	258-62560-08	エクспанション プラグ EXPANSION PLUG	1			-		600
-30	258-62566-08	クランプ, ソレノイド CLAMP(SOLENOID)	1			-		600
-31	263-62551-08	プラグ PLUG	1			-		600
-32	215-62353-08	スクリュ SCREW	1			-		600
-33	215-62446-08	スプリング SPRING	1			-		600
-34	263-62560-08	O リング O RING	1			-		600
-35	263-62555-08	ガスケット GASKET	1			-		600

6. フューエル, ルーブリカント FUEL, LUBRICANT

REF. NO.	部品番号 PART NUMBER	部品名称 P A R T N A M E	個数 Q' ty	摘要 REMARKS	互換部品番号 INTERCHANGEABLE PART NUMBER	管理番号 CODE NO. FROM-TO	小売単価 UNIT PRICE	FIG. NO.
-36	263-62570-08	プラグ, アンチタンパー PLUG(ANTI TAMPER)	1			-		600
19	160-67402-A3	ビニルパイプ VINYL PIPE	1			-		600
20	206-75501-01	クランプ CP CLAMP CP	2			-		600
21	263-66201-03	ガスケット, キャブレータ GASKET(CARBURETOR)	1			-		600
22	248-62201-00	フューエルポンプ AY FUEL PUMP AY	1			-		600
-2	251-62200-08	ダイアフラム DIAPHRAGM	1			-		600
-4	251-62250-08	スクリュ SCREW	4			-		600
-12	251-62201-08	ダイアフラム DIAPHRAGM	1			-		600
-13	251-62240-08	ガスケット GASKET	2			-		600
-16	251-62235-08	ガスケット GASKET	1			-		600
23	263-65002-02	ブラケット, フューエルポンプ BRACKET(FUEL PUMP)	1			-		600
24	263-62650-01	パルスパイプ CP PULSE PIPE CP	1			-		600
25	263-68051-03	ラバーパイプ RUBBER PIPE	1			-		600
26	263-68501-03	ホースクランプ HOSE CLAMP	2			-		600
27	X11-60500-20	ボルト BOLT	1			-		600
28	011-00801-10 (X11-00801-10)	フランジボルト FLANGE BOLT	2			-		600
29	011-00601-40 (X11-00601-40)	フランジボルト FLANGE BOLT	4			-		600
30	011-00600-20 (X11-00600-20)	フランジボルト FLANGE BOLT	5			-		600
31	263-65011-A0	フューエルフィルタ AY FUEL FILTER AY	1			-		600
32	263-62611-A1	フューエルパイプ CP FUEL PIPE CP	1			-		600
33	263-68002-03	ラバーパイプ RUBBER PIPE	1			-		600
34	263-68501-03	ホースクランプ HOSE CLAMP	2			-		600



7. エレクトリック デバイス ELECTRIC DEVICE

FIG. 700

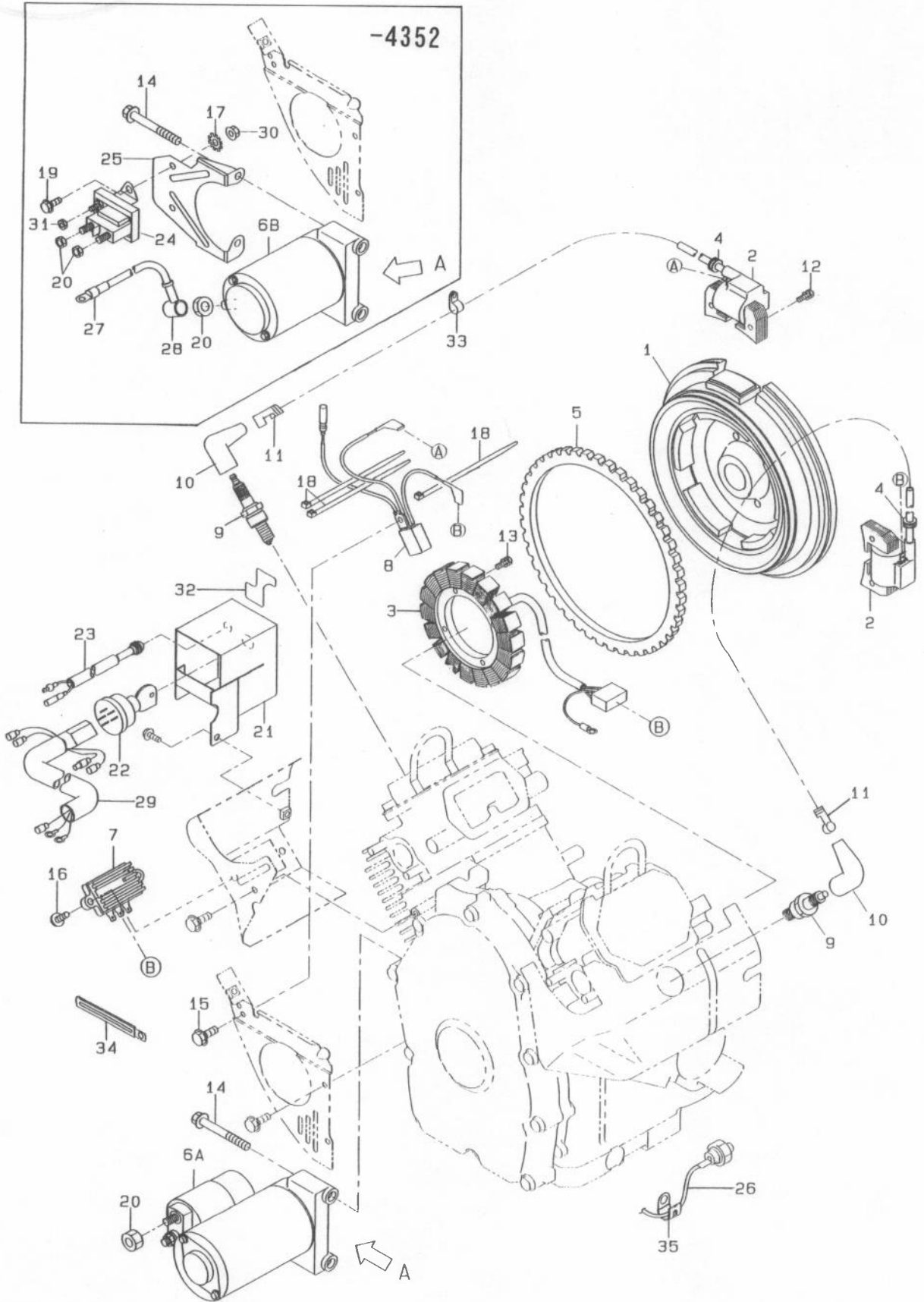
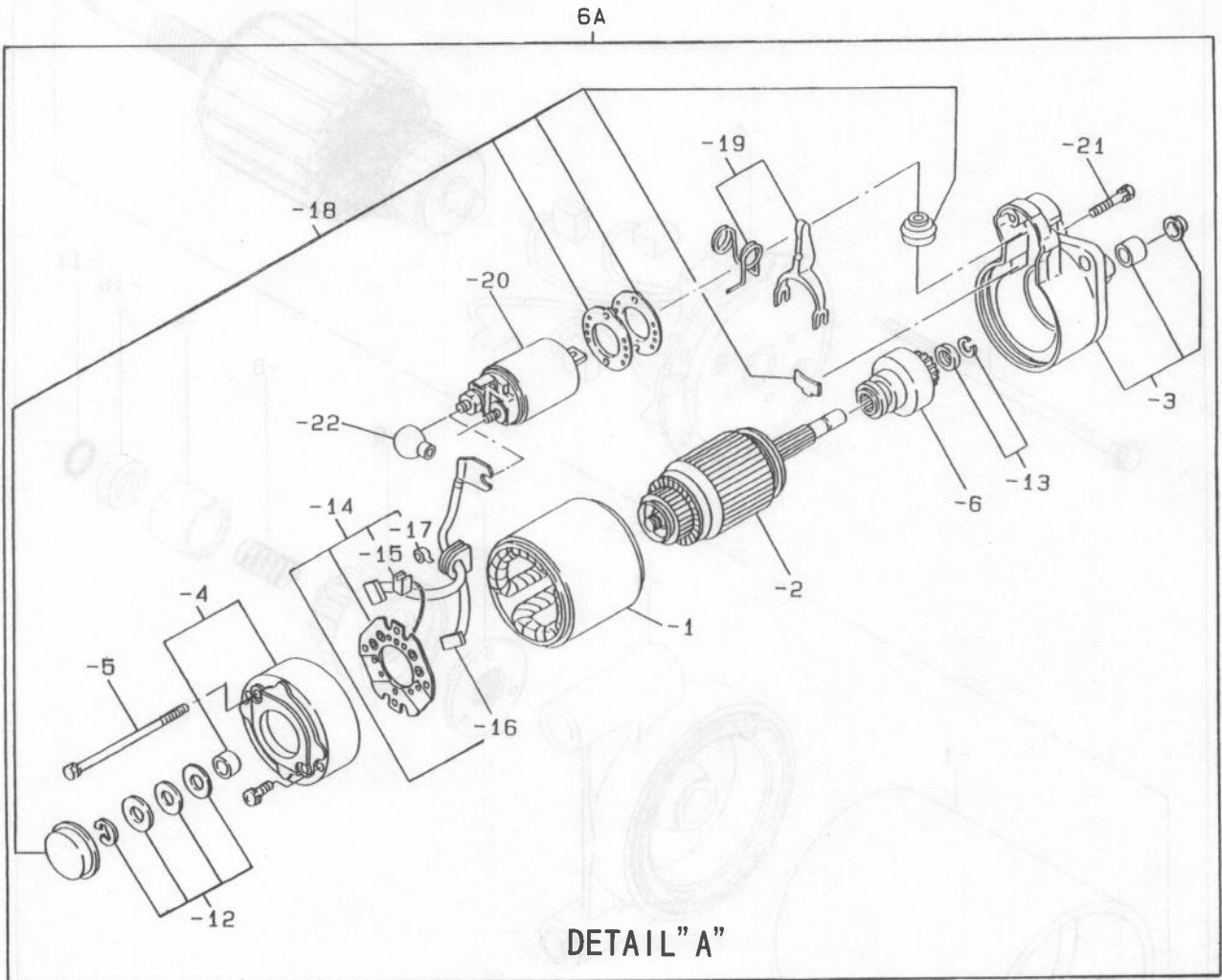


FIG. 700

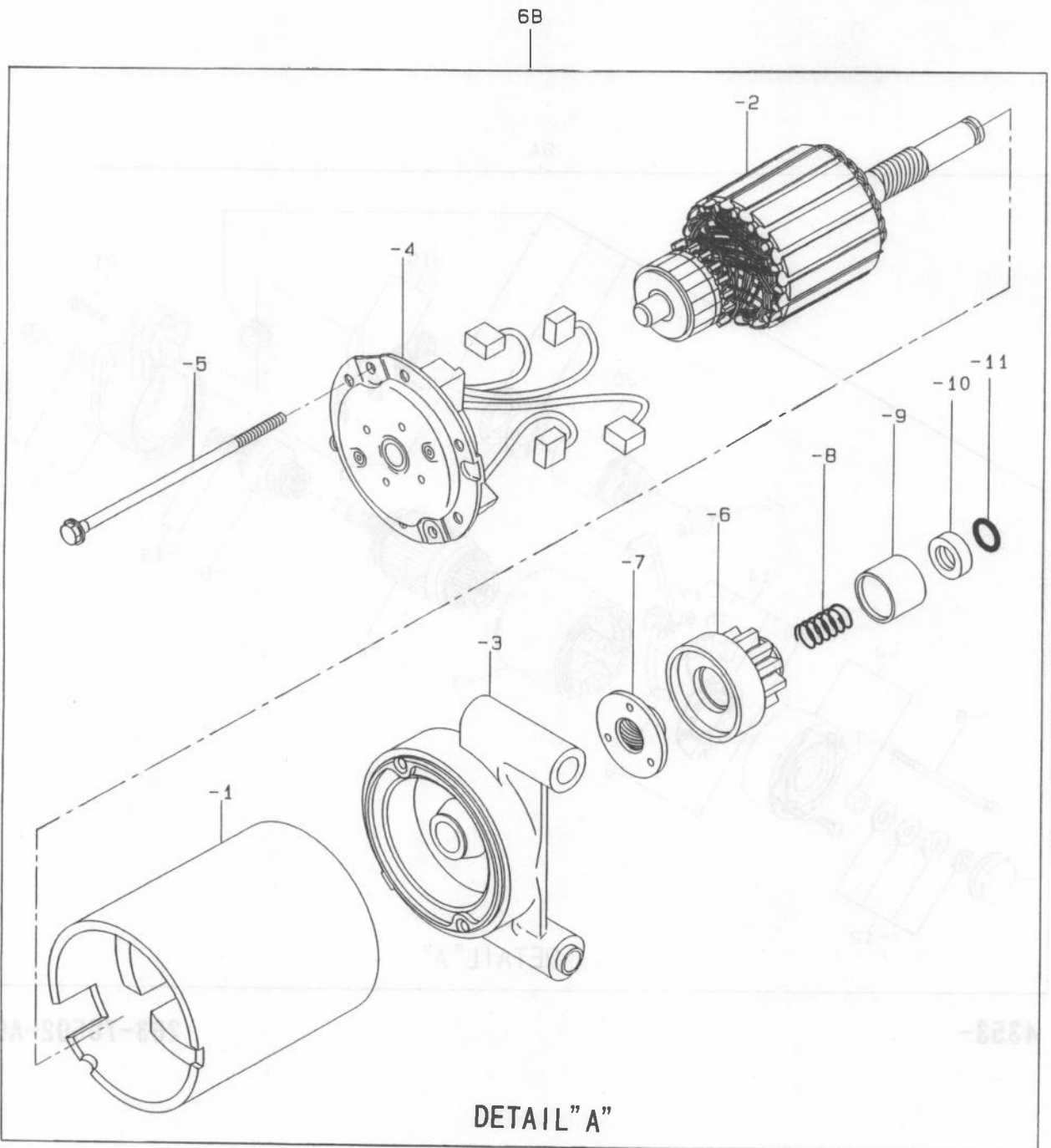
FIG 700 017



4353-

263-70502-A0

FIG. 700



-4352

263-70501-00

7. エレクトリック デバイス ELECTRIC DEVICE

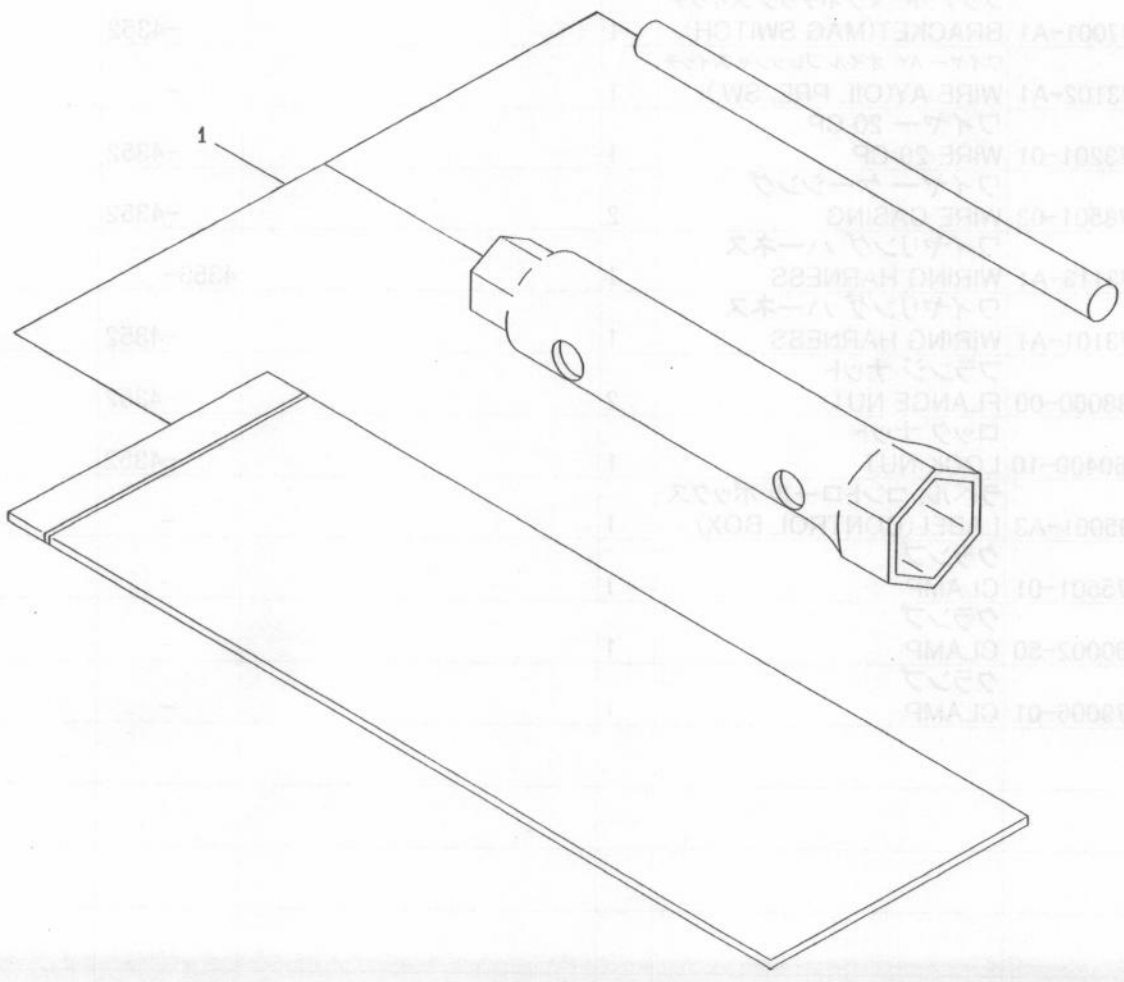
REF. NO.	部品番号 PART NUMBER	部品名称 PART NAME	個数 Q'ty	摘要 REMARKS	互換部品番号 INTERCHANGEABLE PART NUMBER	管理番号 CODE NO. FROM-TO	小売単価 UNIT PRICE	FIG. NO.
1	263-77202-01	フライホイール CP FLYWHEEL CP	1			-		700
	(263-77203-01)	フライホイール CP FLYWHEEL CP	1			4323-		700
	(263-77202-01)	フライホイール CP FLYWHEEL CP	1			-4322		700
2	263-78201-01	イグニッション コイル CP IGNITION COIL CP	2			-		700
3	263-79411-A1	チャージ コイル CP CHARGE COIL CP	1			4353-		700
	263-79401-01	チャージ コイル CP CHARGE COIL CP	1			-4352		700
4	246-79501-03	グロメット GROMMET	2			-		700
5	263-71001-03	リング ギア RING GEAR	1			-		700
6A	263-70502-A0	スターティング モーター AY STARTING MOTOR AY	1			4353-		700
-1	255-70580-08	ヨーク AY YOKE AY	1			4353-		700
-2	263-70510-08	アーマチュア AY ARMATURE AY	1			4353-		700
-3	263-70500-08	ギア ケース AY GEAR CASE AY	1			4353-		700
-4	263-70505-08	リア カバー AY REAR COVER AY	1			4353-		700
-5	207-70524-08	スルー ボルト THROUGH BOLT	2			4353-		700
-6	255-70521-08	ピニオン AY PINION AY	1			4353-		700
-12	263-70550-08	スラスト ワッシャー キット THRUST WASHER KIT	1			4353-		700
-13	210-70534-08	ピニオン ストップパー セット PINION STOPPER SET	1			4353-		700
-14	255-70531-08	ブラシホルダー AY BRUSH HOLDER AY	1			4353-		700
-15	228-70514-08	ブラシ (-) BRUSH (-)	2			4353-		700
-16	255-70551-08	ブラシ セット BRUSH SET	1			4353-		700
-17	228-70516-08	ブラシ スプリング BRUSH SPRING	4			4353-		700
-18	255-70570-08	ダスト カバー キット DUST COVER KIT	1			4353-		700
-19	243-70525-08	シフトレバー キット SHIFT LEVER KIT	1			4353-		700
-20	263-70515-08	マグネチック スイッチ AY MAGNETIC SWITCH AY	1			4353-		700
-21	263-70551-08	ボルト BOLT	2			4353-		700
-22	263-70552-08	M ターミナル カバー M TERMINAL COVER	1			4353-		700
<< リスト続く >>								

7. エレクトリック デバイス ELECTRIC DEVICE

REF. NO.	部品番号 PART NUMBER	部品名称 PART NAME	個数 Q'ty	摘要 REMARKS	互換部品番号 INTERCHANGEABLE PART NUMBER	管理番号 CODE NO. FROM-TO	小売単価 UNIT PRICE	FIG. NO.
6B	263-70501-00	スターティング モーター AY STARTING MOTOR AY	1			-4352		700
-1	263-70560-08	ヨーク AY YOKE AY	1			-4352		700
-2	263-70511-08	アーマチュア AY ARMATURE AY	1			-4352		700
-3	263-70501-08	エンド フレーム AY END FRAME AY	1			-4352		700
-4	263-70506-08	エンド フレーム AY END FRAME AY	1			-4352		700
-5	263-70575-08	ケース ボルト CASE BOLT	2			-4352		700
-6	263-70521-08	ピニオン AY PINION AY	1			-4352		700
-7	263-70584-08	ナット NUT	1			-4352		700
-8	263-70585-08	スプリング SPRING	1			-4352		700
-9	263-70583-08	ダスト カバー DUST COVER	1			-4352		700
-10	263-70581-08	スプリング リテーナ SPRING RETAINER	1			-4352		700
-11	263-70582-08	リテーナ リング RETAINER RING	1			-4352		700
7	263-71901-01	レギュレータ CP REGULATOR CP	1			-		700
8	KU3-11052-01	ストップ ダイオード CP STOP DIODE CP	1			-		700
9	065-01403-00 (X65-01403-00)	スパーク プラグ SPARK PLUG	2	NGK(BP-6ES)		-		700
	065-01414-40	スパーク プラグ SPARK PLUG	2	CHAMPION(N9YC)		-		700
10	065-50001-40 (X65-51000-10)	スパーク プラグ キャップ SPARK PLUG CAP	2			-		700
11	065-90000-10 (X65-91000-10)	プラグ ターミナル PLUG TERMINAL	2			-		700
12	001-14063-00	ボルト アンド ワッシャ AY BOLT AND WASHER AY	4			-		700
13	013-10500-40 (X13-10500-40)	スクリュー アンド ワッシャ AY SCREW AND WASHER AY	4			-		700
14	011-00801-00 (X11-00801-00)	フランジ ボルト FLANGE BOLT	2			-		700
15	011-00600-10 (X11-00600-10)	フランジ ボルト FLANGE BOLT	1			-		700
16	011-00601-40 (X11-00601-40)	フランジ ボルト FLANGE BOLT	2			-		700
17	X20-70600-30	ロック ワッシャ LOCK WASHER	1			-4352		700
18	056-30000-40	ワイヤー バンド WIRE BAND	3			-		700
19	011-00600-30 (X11-00600-30)	フランジ ボルト FLANGE BOLT	2			-4352		700
20	002-38080-00	ナット NUT	2			4353-		700
	X17-10600-10	ナット NUT	3			-4352		700

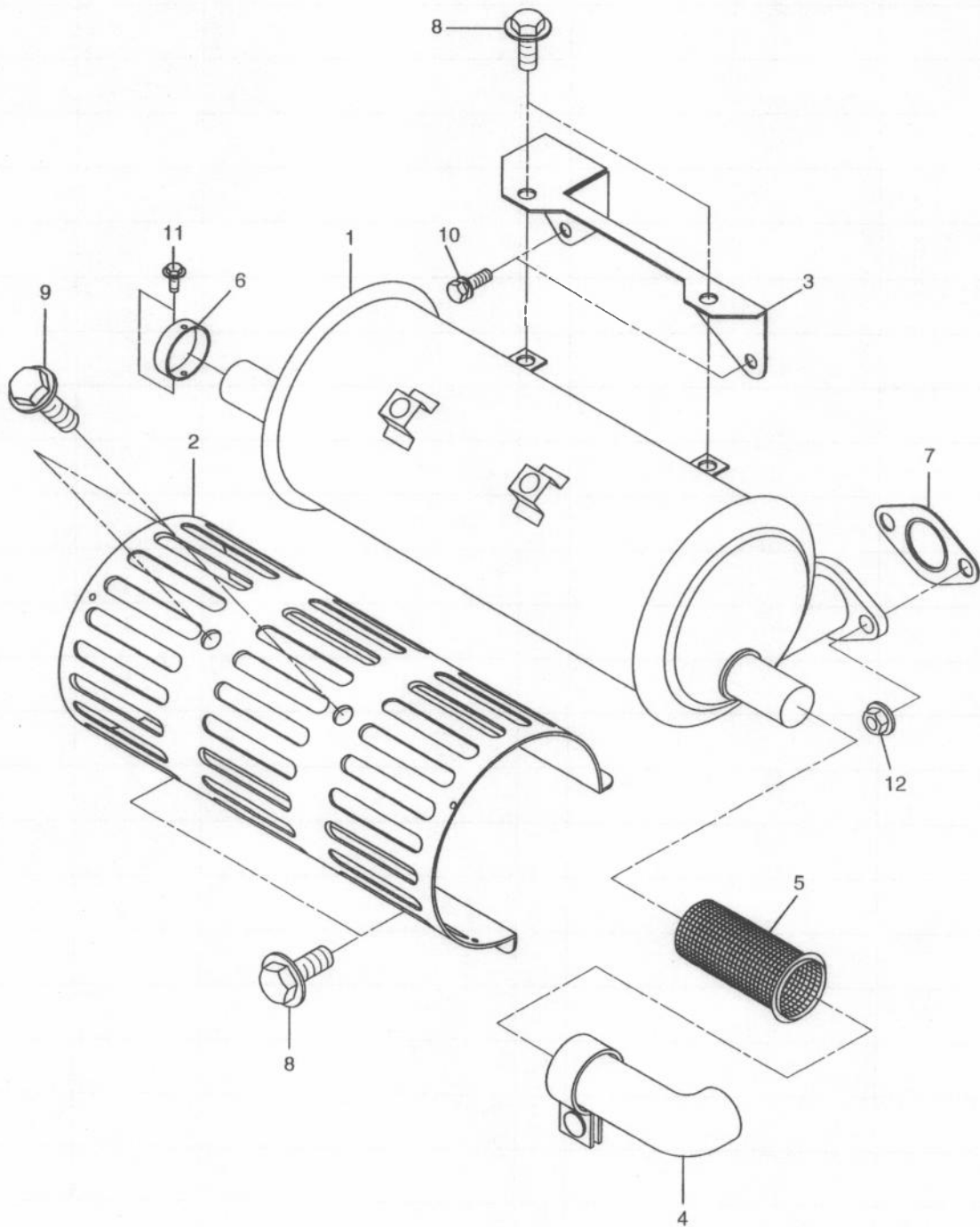
9. アクセサリーズ ACCESSORIES

FIG. 900



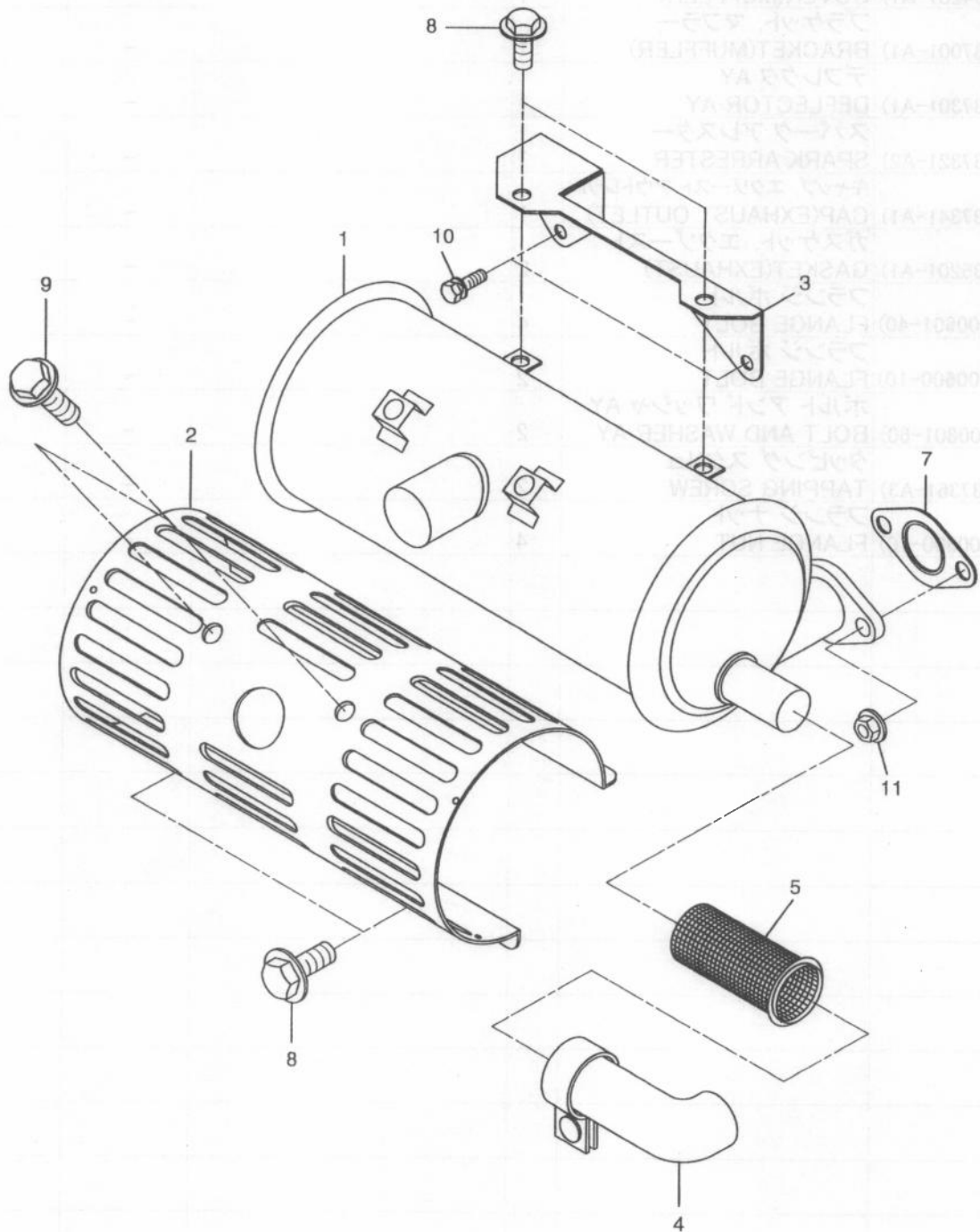
10A. マフラー.....MUFFLER (STD. SIDE)

FIG. 1000A



10B. マフラー.....MUFFLER (STD. BACK)

FIG. 1000B



108. ヲマ... ムフ... (STD. BACK)

REF. 部品番号	部品名	数量	単位	互換部品番号	管理番号	小計	FIG
NO. PART NUMBER	PART NAME	QTY	REMARKS	INTERCHANGEABLE PART NUMBER	CODE NO.	UNIT	PRICE
1 (283-30702-A1)	MUFFLER AY	1					1000
2 (283-30702-A1)	GOVERNOR MUFFLER	1					1000
3 (283-31901-A1)	BRACKET (MUFFLER)	1					1000
4 (283-31301-A1)	DEFLECTOR AY	1					1000
5 (283-31351-A1)	SPARK ARRESTER	1					1000
7 (283-32201-A1)	GASKET (EXHAUST)	2					1000
8 (X11-00801)	FLANGE BOLT	4					1000
9 (X11-00800-10)	FLANGE BOLT	2					1000
10 (013-00501-80)	BOLT AND WASHER AY	2					1000
11 (018-00800-10)	FLANGE NUT	4					1000

部品番号インデックス

天りせててくはる品品結

部品番号インデックスリスト・PART NUMBER INDEX LIST

部品番号 PART NUMBER	部品名称 PART NAME	FIG. NO.	REF. NO.	部品番号 PART NUMBER	部品名称 PART NAME	FIG. NO.	REF. NO.
001-14061-60	ボルト アンド ワッシャ BOLT AND WASHER AY	500	8	011-00600-30	フランジ ボルト FLANGE BOLT	700	19
001-14063-00	ボルト アンド ワッシャ AY BOLT AND WASHER AY	400	22	011-00601-40	フランジ ボルト FLANGE BOLT	300	32
001-14063-00	ボルト アンド ワッシャ AY BOLT AND WASHER AY	700	12	011-00601-40	フランジ ボルト FLANGE BOLT	500	7
001-17052-00	ボルト アンド ワッシャ AY BOLT AND WASHER AY	400	28	011-00601-40	フランジ ボルト FLANGE BOLT	600	29
001-66102-50	ボルト BOLT	200	13	011-00601-40	フランジ ボルト FLANGE BOLT	700	16
002-18180-00	ナット NUT	200	9	011-00800-90	フランジ ボルト FLANGE BOLT	100	38
002-27050-00	ナット NUT	400	26	011-00801-00	フランジ ボルト FLANGE BOLT	700	14
002-27050-00	ナット NUT	400	26	011-00801-10	フランジ ボルト FLANGE BOLT	600	28
002-38060-00	フランジ ナット FLANGE NUT	700	30	011-01000-30	フランジ ボルト FLANGE BOLT	100	37
002-38080-00	フランジ ナット FLANGE NUT	300	16	011-50500-20	ボルト BOLT	400	25
002-38080-00	ナット NUT	700	20	013-00801-60	ボルト アンド ワッシャ AY BOLT AND WASHER AY	300	29
003-10080-00	ワッシャ WASHER	400	29	013-00801-60	ボルト アンド ワッシャ AY BOLT AND WASHER AY	1000	10
003-10180-00	ワッシャ WASHER	200	10	013-10500-40	スクリュ アンド ワッシャ AY SCREW AND WASHER AY	700	13
003-20100-00	スプリング ワッシャ SPRING WASHER	200	14	014-90800-21	アジャスティング スクリュ ADJUSTING SCREW	300	13
003-20180-00	スプリング ワッシャ SPRING WASHER	200	11	015-20500-10	タッピング スクリュ TAPPING SCREW	400	8
003-22100-00	ウェーブ ワッシャ WAVED WASHER	400	7	017-00800-90	ナット NUT	300	14
003-70140-00	ガスケット, アルミニウム GASKET(ALUMINUM)	600	8	017-60600-20	セルフ ロック ナット SELF LOCK NUT	400	27
004-31040-80	スクリュ SCREW	400	9	018-00800-10	フランジ ナット FLANGE NUT	300	31
004-31040-80	スクリュ SCREW	400	31	018-00800-10	フランジ ナット FLANGE NUT	1000	11
005-11060-01	スナップ ピン SNAP PIN	400	21	018-00800-10	フランジ ナット FLANGE NUT	1000	12
005-26081-80	ダウエル ピン DOWEL PIN	100	3	018-60600-20	ナット NUT	400	23
005-30105-01	キー KEY	200	16	020-01000-30	ワッシャ WASHER	200	15
005-32054-01	ウッドラフ キー WOODRUFF KEY	200	12	020-02000-10	ワッシャ WASHER	300	3
006-90104-00	スチール ボール STEEL BALL	100	21	021-11400-20	ガスケット GASKET	100	36
006-90308-00	スチール ボール STEEL BALL	600	10	021-31600-10	ガスケット GASKET	600	14
010-50802-90	スタッド STUD	100	20	021-70600-30	フリクション ワッシャ FRICTION WASHER	400	18
011-00600-10	フランジ ボルト FLANGE BOLT	300	33	031-00600-20	ダウエル ピン DOWEL PIN	100	34
011-00600-10	フランジ ボルト FLANGE BOLT	700	15	040-11400-30	プラグ PLUG	100	35
011-00600-20	フランジ ボルト FLANGE BOLT	400	24	044-00800-10	オイル シール OIL SEAL	100	7
011-00600-20	フランジ ボルト FLANGE BOLT	500	6	044-03500-90	オイル シール OIL SEAL	600	5
011-00600-20	フランジ ボルト FLANGE BOLT	600	30	044-04200-10	オイル シール OIL SEAL	100	13
011-00600-30	フランジ ボルト FLANGE BOLT	100	39	044-04200-20	オイル シール OIL SEAL	100	13

部品番号インデックスリスト・・PART NUMBER INDEX LIST

部品番号 PART NUMBER	部品名称 PART NAME	FIG. NO.	REF. NO.	部品番号 PART NUMBER	部品名称 PART NAME	FIG. NO.	REF. NO.
045-01200-10	スチール ボール STEEL BALL	100	9	239-35001-03	ロッカー シャフト ROCKER SHAFT	300	10
056-11800-20	ホース クランプ HOSE CLAMP	100	33	243-70525-08	シフト レバー キット SHIFT LEVER KIT	700	6A -19
056-30000-40	ワイヤー バンド WIRE BAND	700	18	246-15501-01	ロッカー カバー CP ROCKER COVER CP	100	24
056-52100-20	クリップ CLIP	200	7	246-16002-13	ガスケット, ロッカー カバー GASKET(rocker cover)	100	25
056-60002-50	クランプ CLAMP	700	34	246-23001-03	コネクティング ロッド ボルト CONNECTING ROD BOLT	200	3
060-04500-10	ボール ベアリング BALL BEARING	100	12	246-33301-03	タペット TAPPET	300	4
065-01403-00	スパーク プラグ SPARK PLUG	700	9	246-33711-03	スプリング リテーナ SPRING RETAINER	300	9
065-01414-40	スパーク プラグ SPARK PLUG	700	9	246-35201-03	ガスケット, マフラー GASKET(MUFFLER)	300	15
065-50001-40	スパーク プラグ キャップ SPARK PLUG CAP	700	10	246-35501-03	コレットバルブ COLLET-VALVE	300	8
065-90000-10	プラグ ターミナル PLUG TERMINAL	700	11	246-36101-10	ロッカー アーム AY ROCKER ARM AY	300	12
073-20049-80	ラベル, コーシヨ LABEL(CAUTION)	500	9	246-77302-00	LED ランプ AY LED LAMP AY	700	23
132-07AA0-50	シール インテークバルブ SEAL-INTAKE VALVE	100	19	246-79501-03	グロメット GROMMET	700	4
132-12AA0-80	バルブ ガイド VALVE GUIDE	100	18	248-62201-00	フューエル ポンプ AY FUEL PUMP AY	600	22
142-55601-03	パイプ PIPE	100	4	248-65601-03	スプリング, リリーフバルブ SPRING(RELIEF VALVE)	600	9
159-65401-03	パイプ, パルス PIPE (PULSE)	100	5	248-76301-01	スイッチ オイル プレッシュヤ SWITCH OIL PRESSURE	100	10
160-67402-A3	ビニル パイプ VINYL PIPE	600	19	251-62200-08	ダイヤフラム DIAPHRAGM	600	22 -2
206-75501-01	クランプ CP CLAMP CP	600	20	251-62201-08	ダイヤフラム DIAPHRAGM	600	22 -12
206-75501-01	クランプ CLAMP	700	33	251-62235-08	ガスケット GASKET	600	22 -16
207-70524-08	スルー ボルト THROUGH BOLT	700	6A -5	251-62240-08	ガスケット GASKET	600	22 -13
210-70534-08	ピニオン ストップパー セット PINION STOPPER SET	700	6A -13	251-62250-08	スクリュ SCREW	600	22 -4
212-15008-13	ブラインド プラグ BLIND PLUG	100	6	255-70521-08	ピニオン AY PINION AY	700	6A -6
214-78501-03	ワイヤー ケーシング WIRE CASING	700	28	255-70531-08	ブラシ ホルダー AY BRUSH HOLDER AY	700	6A -14
214-79006-01	クランプ CLAMP	700	35	255-70551-08	ブラシ セット BRUSH SET	700	6A -16
215-62353-08	スクリュ SCREW	600	18 -32	255-70570-08	ダスト カバー キット DUST COVER KIT	700	6A -18
215-62446-08	スプリング SPRING	600	18 -33	255-70580-08	ヨーク AY YOKE AY	700	6A -1
224-73201-01	ワイヤー 20 CP WIRE 20 CP	700	27	258-62445-08	スプリング, アジャスト スクリュ SPRING(ADJUST SCREW)	600	18 -21
226-62501-08	バルブ, フロート VALVE(FLOAT)	600	18 -13	258-62450-08	スクリュ, エア ホーン セット SCREW(AIR HORN SET)	600	18 -12
226-62580-08	フィルタ, スロットル シャフト FILTER(THROTTLE SHAFT)	600	18 -25	258-62451-08	スクリュ, スロットル アジャスト SCREW(THROTTLE ADJUST)	600	18 -22
227-43501-13	ストップ プレート STOP PLATE	400	16	258-62505-08	フロート AY FLOAT AY	600	18 -14
227-90301-10	アクセサリ ツール キット ACCESSORY TOOLS KIT	900	1	258-62515-08	フロート ピン FLOAT PIN	600	18 -15
228-70514-08	ブラシ (-) BRUSH (-)	700	6A -15	258-62525-08	チョークバルブ CHOKE VALVE	600	18 -10
228-70516-08	ブラシ スプリング BRUSH SPRING	700	6A -17	258-62545-08	ガスケット, エア ホーン GASKET(AIR HORN)	600	18 -1

部品番号インデックスリスト・・PART NUMBER INDEX LIST

部品番号 PART NUMBER	部品名称 PART NAME	FIG. NO.	REF. NO.	部品番号 PART NUMBER	部品名称 PART NAME	FIG. NO.	REF. NO.
258-62546-08	ガスケット GASKET	600	18 -18	263-19001-03	フック HOOK	100	41
258-62551-08	リング, チョークレバー RING(CHOKE LEVER)	600	18 -5	263-20201-01	クランクシャフト CP CRANKSHAFT CP	200	1
258-62553-08	カラー, チョーク COLLAR(CHOKE)	600	18 -7	263-20902-01	クランクシャフト CP CRANKSHAFT CP	200	1
258-62554-08	フィルタ, チョークシャフト FILTER(CHOKE SHAFT)	600	18 -8	263-21301-01	クランクシャフト CP CRANKSHAFT CP	200	1
258-62555-08	スクリュ, バルブセット SCREW(VAIVE SET)	600	18 -11	263-22501-00	コネクティング ロッド AY CONNECTING ROD AY	200	2
258-62556-08	スクリュ, フロートピンセット SCREW(FLOAT PIN SET)	600	18 -16	263-23301-03	ピストンピン PISTON PIN	200	5
258-62557-18	ソレノイドバルブ AY SOLENOID VALVE AY	600	18 -19	263-23401-03	ピストン PISTON	200	4
258-62560-08	エクспанションプラグ EXPANSION PLUG	600	18 -29	263-23402-03	ピストン PISTON	200	4
258-62566-08	クランプ, ソレノイド CLAMP(SOLENOID)	600	18 -30	263-23403-03	ピストン PISTON	200	4
258-62570-08	カラー COLLAR	600	18 -26	263-23501-07	ピストンリングセット PISTON RING SET	200	6
261-43101-01	リンクピボット LINK PIVOT	400	6	263-23502-07	ピストンリングセット PISTON RING SET	200	6
261-43901-03	クランプ CLAMP	400	20	263-23503-07	ピストンリングセット PISTON RING SET	200	6
261-45201-03	リターンスプリング RETURN SPRING	400	5	263-25001-03	スペーサ SPACER T=0.6	200	8
261-62352-08	バルブセットスクリュ VALVE SET SCREW	600	18 -28	263-25002-03	スペーサ SPACER T=0.8	200	8
261-62435-08	ニードル, アイドルアジャスト NEEDLE(IDLE ADJUST)	600	18 -23	263-25003-03	スペーサ SPACER T=1.0	200	8
261-65902-A0	オイルフィルタ AY OIL FILTER AY	600	11	263-30101-A1	マフラー MUFFLER	300	17
263-10101-01	クランクケース CP CRANKCASE CP	100	1	263-30101-A1	マフラー AY MUFFLER AY	1000	1
263-11001-01	メインベアリングカバー CP MAIN BEARING COVER CP	100	11	263-30102-A1	マフラー AY MUFFLER AY	1000	1
263-11101-01	メインベアリングカバー CP MAIN BEARING COVER CP	100	11	263-31701-03	カムシャフト CAMSHAFT	300	2
263-13001-01	シリンダヘッド 1 CP CYLINDER HEAD 1 CP	100	17	263-32601-00	エアクリーナ AY AIR CLEANER AY	300	22
263-13101-01	シリンダヘッド 2 CP CYLINDER HEAD 2 CP	100	23	263-32610-01	クリーナエレメント CP CLEANER ELEMENT CP	300	23
263-14301-03	ブリーザカバー BREATHER COVER	100	30	263-32620-01	クリーナベース CP CLEANER BASE CP	300	24
263-14401-01	ブリーザプレート CP BREATHER PLATE CP	100	31	263-32630-03	クリーナカバー CLEANER COVER	300	25
263-15001-03	ガスケット 1, シリンダヘッド GASKET 1(cyl. head)	100	26	263-32640-01	ウイングナット WING NUT	300	26
263-15101-03	ガスケット 2, シリンダヘッド GASKET 2(cyl. Head)	100	27	263-33001-03	インテークマニフォールド INTAKE MANIFOLD	300	1
263-15801-03	メインベアリング MAIN BEARING	100	2	263-33401-03	インテークバルブ INTAKE VALVE	300	5
263-15801-03	メインベアリング MAIN BEARING	100	12	263-33501-03	エクゾーストバルブ EXHAUST VALVE	300	6
263-15901-03	ユニオン UNION	100	8	263-33601-03	バルブスプリング VALVE SPRING	300	7
263-16001-03	ガスケット, メインベアリングカバー GASKET(MAIN BEARING COVER)	100	28	263-34201-A1	ガードマフラー GUARD MUFFLER	300	20
263-16006-03	ガスケット, ブリーザプレート GASKET(BREATHER PLATE)	100	29	263-34201-A1	カバー, マフラー COVER(MUFFLER)	1000	2
263-16201-03	プラグ PLUG	100	22	263-34202-A1	カバー, マフラー COVER(MUFFLER)	1000	2
263-18001-03	ラバーパイプ RUBBER PIPE	100	32	263-35201-A1	ガスケットエクゾースト GASKET EXHAUST	300	21

部品番号インデックスリスト・PART NUMBER INDEX LIST

部品番号 PART NUMBER	部品名称 PART NAME	FIG. NO.	REF. NO.	部品番号 PART NUMBER	部品名称 PART NAME	FIG. NO.	REF. NO.
263-35201-A1	ガスケット, エクゾースト GASKET(EXHAUST)	1000	7	263-52801-03	シリンダ バッフル 3 CYLINDER BAFFLE 3	500	4
263-35302-03	プッシュ ロッド PUSH ROD	300	11	263-52901-02	シリンダ バッフル 4 UN CYLINDER BAFFLE 4 UN	500	5
263-37001-A1	ブラケット マフラー BRACKET MUFFLER	300	19	263-52911-A2	シリンダ バッフル 4 UN CYLINDER BAFFLE 4 UN	500	5
263-37001-A1	ブラケット, マフラー BRACKET(MUFFLER)	1000	3	263-54101-02	クーリング ブLOWER UN COOLING BLOWER UN	500	11
263-37301-A1	デフレクタ AY DEFLECTOR AY	1000	4	263-62303-00	キャブレータ AY CARBURETOR AY	600	18
263-37321-A2	スパーク アレスター SPARK ARRESTER	1000	5	263-62400-08	メイン ジェット MAIN JET(#132)	600	18 -17
263-37341-A1	エクゾースト アウトレット キャップ EXHAUST OUTLET CAP	300	18	263-62403-00	キャブレータ AY CARBURETOR AY	600	18
263-37341-A1	キャップ, エクゾースト アウトレット CAP(EXHAUST OUTLET)	1000	6	263-62420-08	スロー ジェット SLOW JET(#60)	600	18 -20
263-37361-A3	タッピング スクリュ TAPPING SCREW	300	30	263-62445-08	スプリング, チョーク SPRING(CHOKE)	600	18 -6
263-37361-A3	タッピング スクリュ TAPPING SCREW	1000	11	263-62503-00	キャブレータ AY CARBURETOR AY	600	18
263-41901-03	ガバナ スリーブ GOVERNOR SLEEVE	100	15	263-62503-00	シャフト AY, チョーク SHAFT AY, CHOKE	600	18 -9
263-42201-03	ガバナ シャフト GOVERNOR SHAFT	400	11	263-62520-08	レバー AY, チョーク LEVER AY, CHOKE	600	18 -4
263-42301-03	ガバナ レバー GOVERNOR LEVER	400	10	263-62524-08	スロットル シャフト AY THROTTLE SHAFT AY	600	18 -24
263-42501-03	ガバナ スプリング GOVERNOR SPRING	400	12	263-62530-08	スロットル シャフト AY THROTTLE SHAFT AY	600	18 -24
263-42503-A3	ガバナ スプリング GOVERNOR SPRING	400	12	263-62531-08	スロットル シャフト AY THROTTLE SHAFT AY	600	18 -24
263-42701-01	ガバナ ロッド GOVERNOR ROD	400	13	263-62532-08	スロットル シャフト AY THROTTLE SHAFT AY	600	18 -24
263-42801-03	ロッド スプリング ROD SPRING	400	14	263-62535-08	スロットル バルブ THROTTLE VALVE	600	18 -27
263-43301-01	スピード コントロール レバー CP SPEED CONTROL LEVER CP	400	15	263-62551-08	プラグ PLUG	600	18 -31
263-43301-03	スピード コントロール レバー SPEED CONTROL LEVER	400	15	263-62555-08	ガスケット GASKET	600	18 -35
263-43901-01	チョーク ノブ CHOKE KNOB	400	3	263-62560-08	O リング O RING	600	18 -34
263-45001-01	ガバナ ギヤ CP GOVERNOR GEAR CP	100	14	263-62570-08	プラグ, アンチ タンパー PLUG(ANTI TAMPER)	600	18 -36
263-45002-03	スプリング ワッシャ SPRING WASHER	400	17	263-62601-01	フェューエル パイプ CP FUEL PIPE CP	600	15
263-45011-02	ブラケット UN, スピード コントロール BRACKET UN(SPEED CONTROL)	400	19	263-62611-A1	フェューエル パイプ CP FUEL PIPE CP	600	32
263-46001-01	チョーク コントロール リンク CP CHOKE CONTROL LINK CP	400	1	263-62650-01	パルス パイプ CP PULSE PIPE CP	600	24
263-46001-03	チョーク コントロール リンク CHOKE CONTROL LINK	400	1	263-63602-03	オイル フィルタ キャップ OIL FILTER CAP	600	13
263-46010-03	クランプ, チョーク ノブ CLAMP(CHOKE KNOB)	400	4	263-63602-A1	オイル ゲージ CP OIL GAUGE CP	600	12
263-46011-01	チョーク コントロール ロッド CHOKE CONTROL ROD	400	2	263-63603-01	オイル ゲージ CP OIL GAUGE CP	600	12
263-46213-A3	スラスト ベアリング THRUST BEARING	100	40	263-63901-03	インナ ロータ INNER ROTOR	600	1
263-46214-A3	ワッシャ WASHER	100	16	263-63902-03	アウト ロータ OUTER ROTOR	600	2
263-51101-02	ブLOWER ハウジング UN BLOWER HOUSING UN	500	1	263-64001-01	オイル ポンプ カバー CP OIL PUMP COVER CP	600	4
263-52601-01	シリンダ バッフル 1 CP CYLINDER BAFFLE 1 CP	500	2	263-64301-02	オイル ポンプ フィルタ UN OIL PUMP FILTER UN	600	3
263-52701-01	シリンダ バッフル 2 CP CYLINDER BAFFLE 2 CP	500	3	263-65001-13	プラグ, オイル リリーフ PLUG(OIL RELIEF)	600	7
				263-65002-02	ブラケット, フェューエル ポンプ BRACKET(FUEL PUMP)	600	23

部品番号インデックスリスト・PART NUMBER INDEX LIST

部品番号 PART NUMBER	部品名称 PART NAME	FIG. NO.	REF. NO.	部品番号 PART NUMBER	部品名称 PART NAME	FIG. NO.	REF. NO.
263-65011-A0	フューエル フィルタ AY FUEL FILTER AY	600	31	263-73101-A1	ワイヤリング ハーネス WIRING HARNESS	700	29
263-66201-03	ガスケット, キャブレター GASKET(CARBURETOR)	600	21	263-73102-A1	ワイヤー AY, オイル プレッチャ スイッチ WIRE AY(OIL PRE. SW.)	700	26
263-68001-03	ラバー パイプ RUBBER PIPE	600	16	263-73113-A1	ワイヤリング ハーネス WIRING HARNESS	700	29
263-68002-03	ラバー パイプ RUBBER PIPE	600	33	263-75111-A1	コントロール ボックス CP CONTROL BOX CP	700	21
263-68051-03	ラバー パイプ RUBBER PIPE	600	25	263-77001-A1	ブラケット, マグネチック スイッチ BRACKET(MAG SWITCH)	700	25
263-68501-03	ホース クランプ HOSE CLAMP	600	17	263-77202-01	フライホイール CP FLYWHEEL CP	700	1
263-68501-03	ホース クランプ HOSE CLAMP	600	26	263-77202-01	フライホイール CP FLYWHEEL CP	700	1
263-68501-03	ホース クランプ HOSE CLAMP	600	34	263-77203-01	フライホイール CP FLYWHEEL CP	700	1
263-68511-03	ホース クランプ HOSE CLAMP	100	33	263-77301-00	LED ランプ AY LED LAMP AY	700	23
263-68511-03	ホース クランプ HOSE CLAMP	100	33	263-78201-01	イグニッション コイル CP IGNITION COIL CP	700	2
263-70500-08	ギア ケース AY GEAR CASE AY	700	6A -3	263-79401-01	チャージ コイル CP CHARGE COIL CP	700	3
263-70501-00	スターティング モーター AY STARTING MOTOR AY	700	6B	263-79411-A1	チャージ コイル CP CHARGE COIL CP	700	3
263-70501-08	エンド フレーム AY END FRAME AY	700	6B -3	263-91701-03	ラベル, トレードマーク LABEL(TRADE MARK)	300	28
263-70502-A0	スターティング モーター AY STARTING MOTOR AY	700	6A	263-91702-03	ラベル, トレードマーク LABEL(TRADE MARK)	300	28
263-70505-08	リア カバー AY REAR COVER AY	700	6A -4	263-91703-03	ラベル, トレードマーク LABEL(TRADE MARK)	300	28
263-70506-08	エンド フレーム AY END FRAME AY	700	6B -4	263-91707-03	ラベル, トレードマーク LABEL(TRADE MARK)	300	28
263-70510-08	アーマチュア AY ARMATURE AY	700	6A -2	263-91708-03	ラベル, トレードマーク LABEL(TRADE MARK)	300	28
263-70511-08	アーマチュア AY ARMATURE AY	700	6B -2	263-91709-03	ラベル, トレードマーク LABEL(TRADE MARK)	300	28
263-70515-08	マグネチック スイッチ AY MAGNETIC SWITCH AY	700	6A -20	263-91801-03	ラベル, エンジン ネーム LABEL(ENGINE NAME)	500	12
263-70521-08	ピニオン AY PINION AY	700	6B -6	263-91802-03	ラベル, エンジン ネーム LABEL(ENGINE NAME)	500	12
263-70550-08	スラスト ワッシャ キット THRUST WASHER KIT	700	6A -12	263-91803-03	ラベル, エンジン ネーム LABEL(ENGINE NAME)	500	12
263-70551-08	ボルト BOLT	700	6A -21	263-92001-03	ラベル, ウォーニング LABEL(WARNING)	500	9
263-70552-08	M ターミナル カバー M TERMINAL COVER	700	6A -22	263-95001-A3	ラベル, コントロール ボックス LABEL(CONTROL BOX)	700	32
263-70560-08	ヨーク AY YOKE AY	700	6B -1	263-95201-B3	ラベル, エミッション コントロール LABEL(EMISSION CONTROL)	500	10
263-70575-08	ケース ボルト CASE BOLT	700	6B -5	KU3-11052-01	ストップ ダイオード CP STOP DIODE CP	700	8
263-70581-08	スプリング リテーナ SPRING RETAINER	700	6B -10	X11-00600-10	フランジ ボルト FLANGE BOLT	700	15
263-70582-08	リテーナ リング RETAINER RING	700	6B -11	X11-00600-10	フランジ ボルト FLANGE BOLT	1000	9
263-70583-08	ダスト カバー DUST COVER	700	6B -9	X11-00600-20	フランジ ボルト FLANGE BOLT	400	24
263-70584-08	ナット NUT	700	6B -7	X11-00600-20	フランジ ボルト FLANGE BOLT	500	6
263-70585-08	スプリング SPRING	700	6B -8	X11-00600-20	フランジ ボルト FLANGE BOLT	600	30
263-71001-03	リング ギア RING GEAR	700	5	X11-00600-30	フランジ ボルト FLANGE BOLT	100	39
263-71901-01	レギュレータ CP REGULATOR CP	700	7	X11-00600-30	フランジ ボルト FLANGE BOLT	700	19

部品番号インデックスリスト・PART NUMBER INDEX LIST

部品番号 PART NUMBER	部品名称 PART NAME	FIG. NO.	REF. NO.	部品番号 PART NUMBER	部品名称 PART NAME	FIG. NO.	REF. NO.
X11-00601-40	フランジ ボルト FLANGE BOLT	500	7				
X11-00601-40	フランジ ボルト FLANGE BOLT	600	29				
X11-00601-40	フランジ ボルト FLANGE BOLT	700	16				
X11-00601-40	フランジ ボルト FLANGE BOLT	1000	8				
X11-00800-90	フランジ ボルト FLANGE BOLT	100	38				
X11-00801-00	フランジ ボルト FLANGE BOLT	700	14				
X11-00801-10	フランジ ボルト FLANGE BOLT	600	28				
X11-01000-30	フランジ ボルト FLANGE BOLT	100	37				
X11-50500-20	ボルト BOLT	400	25				
X11-60500-20	ボルト BOLT	300	27				
X11-60500-20	ボルト BOLT	600	27				
X13-10500-40	スクリュー アンド ワッシャ AY SCREW AND WASHER AY	700	13				
X15-20500-10	タッピング スクリュー TAPPING SCREW	400	8				
X17-10600-10	ナット NUT	700	20				
X17-60400-10	ロック ナット LOCK NUT	700	31				
X17-60600-20	セルフ ロック ナット SELF LOCK NUT	400	27				
X18-60600-20	ナット NUT	400	23				
X20-70600-30	ロック ワッシャ LOCK WASHER	700	17				
X23-00801-50	スペーサ SPACER	400	30				
X24-08900-20	O リング O RING	600	6				
X31-00600-20	ダウエル ピン DOWEL PIN	100	34				
X31-00800-80	ダウエル ピン DOWEL PIN	100	3				
X45-00600-10	スチール ボール STEEL BALL	100	21				
X65-01403-00	スパーク プラグ SPARK PLUG	700	9				
X65-51000-10	スパーク プラグ キャップ SPARK PLUG CAP	700	10				
X65-91000-10	プラグ ターミナル PLUG TERMINAL	700	11				
X66-00004-10	キー スイッチ KEY SWITCH	700	22				
X66-10000-20	マグネチック スイッチ MAGNETIC SWITCH	700	24				

富士重工業株式会社

産業機器事業本部

サービス部

部品営業グループ 〒364-8511 埼玉県北本市朝日4-410

TEL 0485-93-7779

FAX 0485-93-7797

FUJI HEAVY INDUSTRIES LTD.

Industrial Products Div.

Overseas Sales Dept.

2ND SUBARUBLDG, 1-1CHOUME, MIYAHARA-CHO,

OMIYA-SHI, SAITAMA 330-0038, JAPAN

PHONE; (OMIYA 048) 653-5811

FACSIMILE; (OMIYA 048) 653-5691