



PARTS CATALOG

STD版

ロビンエンジン
Robin Engines

Model

EY10

1) 収録内容(Contents)

このパーツカタログは、下記に示す、製品に使用している補修用部品を収録したものです。

This parts catalog lists repair/service parts employed in the products shown below:

製品番号 SPEC. No.	表示形式 Remarks
EY100BB0020	B形STD (B type STD)
EY100BB0030	B形STD (B type STD) 輸出用 (for EXPORT)
EY100DD0020	D形STD (D type STD)
EY100DD0030	D形STD (D type STD) 輸出用 (for EXPORT)

対象：エンジン打刻号機で247890以降のもの。

NOTE : THIS PARTS CATALOG IS APPLIED TO THE
ENGINES WITH SERIAL NUMBER AFTER 247890

(注意)

1. このパーツカタログ発行以降、改訂版カタログが随時発行されますので、必ず最新版カタログをご使用下さい。又、PROD.No.不記載のエンジンについては、総合版カタログを参照して下さい。なお最新版カタログ及び、総合版カタログは最寄りの部品特約店又は、部品販売店からお買い求め下さい。
2. 本カタログの記載部品は、予告なしに削除・変更・非販売とする場合がありますので、あらかじめご承知下さい。

[Notes:]

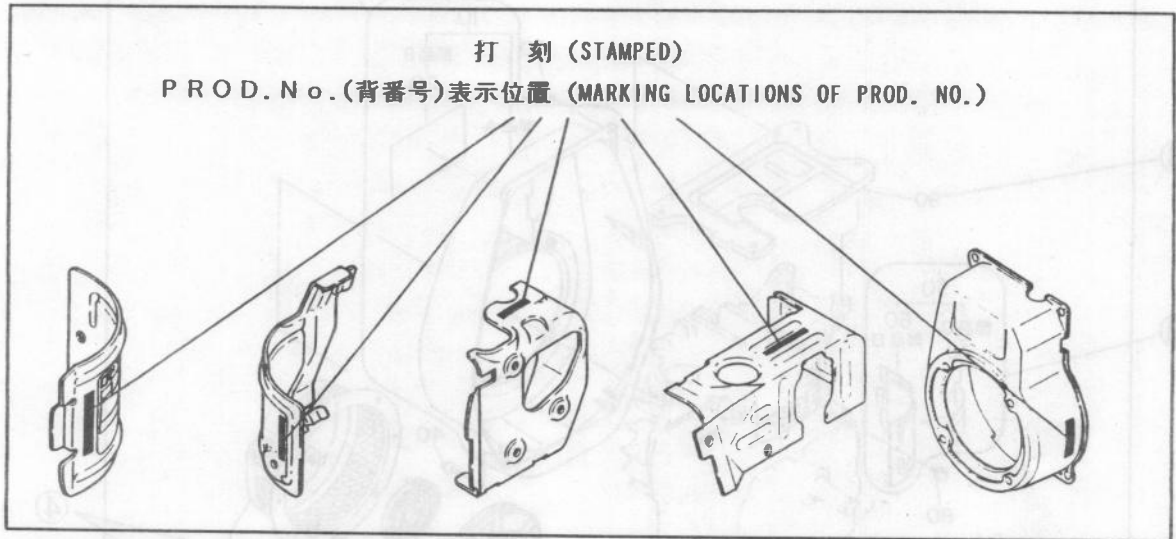
1. You are requested to use the latest revision of the parts catalogue to be issued from time to time. For the engines without bearing PROD. No., refer to the general catalog. The latest and general catalogues are available at your nearest part dealer.
2. Please note that the parts listed in this catalog may be deleted, changed and suspended supply without prior notice.

2) PROD.No.(背番号)の確認方法

How to check PROD. No.

PROD.No.(背番号)は、下記により確認して下さい。

Check PROD. No. as illustrated below.



PROD.No.(背番号)15桁は、シリンダーバッフル上に打刻、又はブローハウジングなど見易い位置にラベルの貼付など、いずれかで表示されています。

PROD.No. with 15 characters is marked either by stamping on the cylinder baffle or by sticking label to easily visible locations such as on the blower housing.

PROD.No.(背番号)

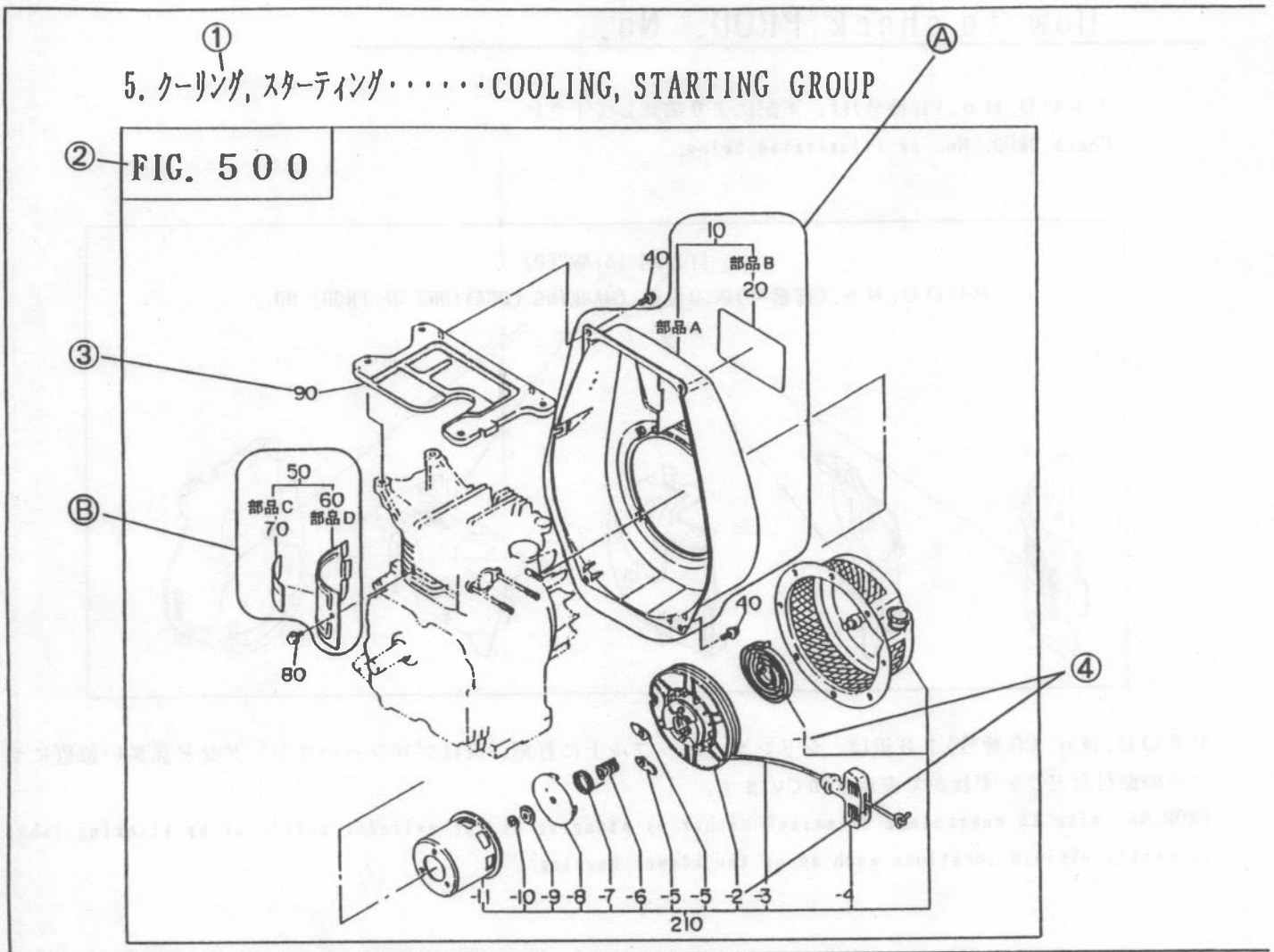
表示例

Marking example

PROD.No.OO△△△□□□□□□××××

PROD.No.OO△△△□□□□□□
××××

3) パーツカタログの見方



本カタログ上のイラストは部品の位置・形状を部品注文に支障の無い範囲で図示してありますので、部品によっては、位置形状が若干異なる場合がありますのでご承知下さい。

【用語の説明】

- ① グループ……………機能別のグループに分けてあります。個々のグループについてはグループインデックス(目次)で確認して下さい。
- ② グループイラスト番号(Fig. No.)……………イラストNo.を表し、本文リスト中のグループイラスト番号(Fig. No.)と対応しています。
- ③ 分解イラスト番号(Ref. No.)……………本文リスト中の分解イラスト番号(Ref. No.)と対応しています。
 - ⑤ 例……………Ref. No. 10の部品は、部品A、及びBにより構成されており、部品AはRef. No. 10のアッセンブリ(A Y)又はコンプリート(CP)の状態の販売しています。部品Bは単品でも販売しています。
 - ⑥ 例……………部品C、及びDはRef. No. 50のアッセンブリ(A Y)又はコンプリート(CP)の状態販売しています。なおかつ単品でも販売しています。
- ④ 子分解イラスト番号……………本文リスト中の分解イラスト番号(Ref. No.)のうち分解子部品と対応しています。(- 1, - 2)のようにイラスト番号の前に" - "で示してあります。

① 5. クーリング、スターティング COOLING, STARTING GROUP

REF NO.	部品番号 PART NUMBER	部品 PART	名称 NAME	個数 QTY	摘 要 RE M A R K S	管理番号 CODE NO. FROM-TO	小売単価 UNIT PRICE	FIG. NO.
③ 10	234-51201-01	ブロー ハウジング CP BLOWER HOUSING CP		1	D形用 for D type	-		500
	234-51101-01	ブロー ハウジング CP BLOWER HOUSING CP		1	B形用 for B type	-		500
20	234-91701-03	ラベル(トレード マーク) LABEL (TRADE MARK)		1		-		500
⑤ 50	234-52602-01	シリンダ バッフル CP CYLINDER BAFFLE CP		1	D形用 for D type	-		500
	234-52601-01	シリンダ バッフル CP CYLINDER BAFFLE CP		1	B形用 for B type	-		500
60	234-52601-03	シリンダ バッフル CYLINDER BAFFLE		1		-		500
70	234-91802-03	ラベル(エンジン 名) LABEL (ENGINE NAME)		1	D形用 for D type	-		500
	234-91801-03	ラベル(エンジン 名) LABEL (ENGINE NAME)		1	B形用 for B type	-		500
80	011-00600-20	フランジ ボルト FLANGE BOLT		1		-		500
90	234-52701-23	ヘッド カバー HEAD COVER		1		0091-	}	500
	234-52701-13	ヘッド カバー HEAD COVER		1		0001-0090		500
	234-52701-03	ヘッド カバー HEAD COVER		1		-0000		500
210	234-50211-00	リコイル スタータ AY RECOIL STARTER AY		1		-		500
④ 1	106-50116-08	スパイラル スプリング SPIRAL SPRING		1		-		500
- 2	207-50122-18	リール CP REEL CP		1		-		500
- 3	106-50113-08	スタータ ロープ STARTER ROPE		1		-		500
- 4	206-50101-08	スタータ ノブ STARTER KNOB		1		-		500

- ⑤ 部品番号.....該当する製品に使用されている部品の番号です。
- ⑥ 部品名称.....該当する部品の名称が記載されているほか、部品の寸度など補足説明が記載されています。
- ⑦ 個 数.....該当する製品に使用されている部品の数量です。
- ⑧ 摘 要.....該当する形式や部品の特徴、部品名称欄の補足説明がしてあります。
- ⑨ 管理番号.....改造部品の組込み経過を示し、この管理番号により、PROD.No.に使用されている部品番号を特定することができます。

◎ 例 | - | ...管理番号にかかわらず、製品に継続して使用されています。

◎ 例 | 0091- | ...管理番号0091からの製品に使用されています。

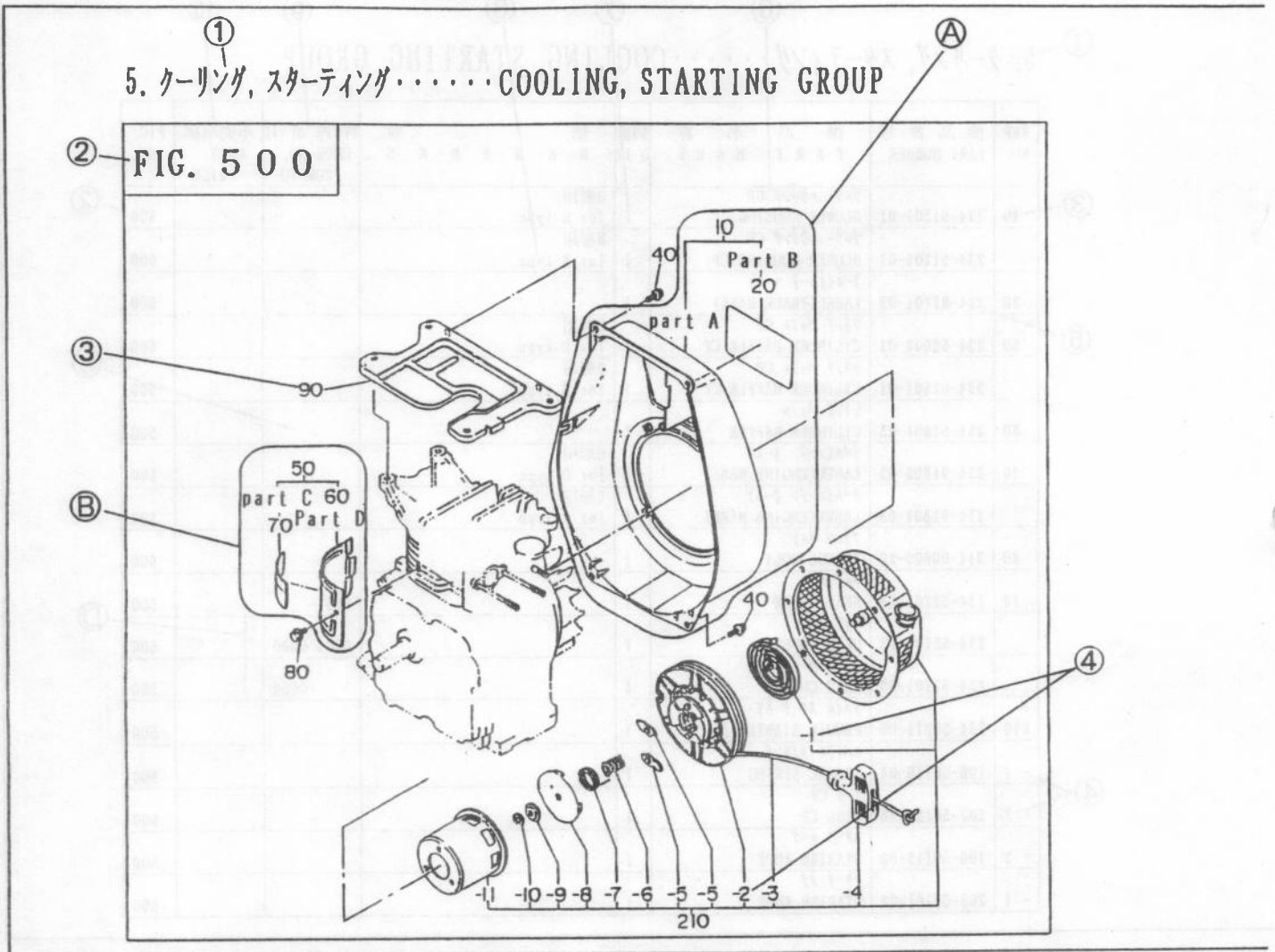
| 0001-0090 | ...管理番号0001から0090までの製品に使用されています。

| -0000 | ...管理番号0000までの製品に使用されています。

◎ 小売単価..... 1 個の価格です。

注意 管理番号(CODE No.)0001以前及びPROD.No.の打刻の無いエンジンについては、従来ど
うり別途号機管理をしています。

3) How to find the part of your need



Note that some of the parts shown may be somewhat different from their actual shape and location, since the illustrations on this catalog are intended to provide ordering information.

[Terms]

- ① Group.....Parts are classified into functional group. Make sure by referring to the group index for specific group.
- ② Fig. No.....Indicates illustration number and corresponds to the FIG. No. in the list.
- ③ Ref. No.....Corresponds to the REF. No. in the list.
- Example ④The part indicated by Ref. No. 10 consists of part A and B. Part A is available either in the form of assembly of Ref. No. 10(A) or complete unit of part A(CP). Part B is available as the part itself.
- Example ⑤Part C and D are available either in the form of assembly of Ref. No. 50(A) or complete unit(CP). Both are also available as the part itself.
- ④ Sub-divided Ref. No.....Corresponds to the sub-divided part of REF. No. in the list. It is preceded by a dash '-' such as "-1" and "-2".

①—5. クーリング、スターティング COOLING, STARTING GROUP

REF NO.	部品番号 PART NUMBER	部品名称 PART NAME	数量 Q'TY	摘要 REMARKS	管理番号 CODE NO. FROM-TO	小売単価 UNIT PRICE	FIG. NO.
③ 10	234-51201-01	ブローイング CP BLOWER HOUSING CP	1	D形用 for D type	-		500 ②
	234-51101-01	ブローイング CP BLOWER HOUSING CP	1	B形用 for B type	-		500
20	234-91701-03	ラベル(トレードマーク) LABEL (TRADE MARK)	1		-		500
⑤ 50	234-52602-01	シリンダバッフル CP CYLINDER BAFFLE CP	1	D形用 for D type	-		500
	234-52601-01	シリンダバッフル CP CYLINDER BAFFLE CP	1	B形用 for B type	-		500 ①
60	234-52601-03	シリンダバッフル CYLINDER BAFFLE	1		-		500
70	234-91802-03	ラベル(エンジンネーム) LABEL (ENGINE NAME)	1	D形用 for D type	-		500
	234-91801-03	ラベル(エンジンネーム) LABEL (ENGINE NAME)	1	B形用 for B type	-		500
80	011-00600-20	フランジボルト FLANGE BOLT	1		-		500
90	234-52701-23	ヘッドカバー HEAD COVER	1		0091-		500 ③
	234-52701-13	ヘッドカバー HEAD COVER	1		0001-0090		500
	234-52701-03	ヘッドカバー HEAD COVER	1		-0000		500
210	234-50211-00	リコイルスター AY RECOIL STARTER AY	1		-		500
④ 1	106-50116-08	スパイラルスプリング SPIRAL SPRING	1		-		500
- 2	207-50122-18	リール CP REEL CP	1		-		500
- 3	106-50113-08	スターロープ STARTER ROPE	1		-		500
- 4	206-50101-08	スターノブ STARTER KNOB	1		-		500

- ⑤ PART NUMBER.....Exclusive part number assigned to the part used in the applicable product.
- ⑥ PART NAME.....Shows relevant part name with supplementary description such as part's dimensions.
- ⑦ Q'ty.....Number of the part employed in the applicable product.
- ⑧ REMARKS.....Provides supplementary information such as applicable type, features of the part and additional description to the PART NAME column.
- ⑨ CODE No.....Indicates modification records and provides identification of the part used in the items with PROD. No. by referring to the CODE No.

Example ③

| - | ..The part has been continuously used in the applicable product regardless of CODE No..

Example ④

| 0091- | ..Part used in the products with code number after 0091.
 | 0001-0090 | ..Part used in the products with code number between 0000 and 0090.
 | - 0000 | ..Part used in the products with code number before 0000.

⑩ UNIT PRICE.....Price per piece.

[Note] Engines with a code number before 0001 and without PROD. No. stamped are separately under-control according to their serial numbers as before.

4) 部品番号の引き方

How to identify part number

部品名称や形状、仕様箇所がわかっていて正しい部品番号を知りたい場合。

When identifying correct part number with its name, shape, location of the part informed;

シリンダバッフルに打刻又は、製品に貼付されているラベルにより PROD. No. (背番号)を確認して下さい。

Confirm PROD. No. from the label stuck on the product or from the characters stamped on the cylinder baffle.

グループインデックスによりグループイラスト番号 (Fig. No.) のページを見つけて下さい。

Locate the page including Fig. No. by referring to the group index.

イラストより該当する分解イラスト (Ref. No.) を確認して下さい。

Confirm the applicable Ref. No. from the illustration.

該当する本文リストから必要とする部品の分解イラスト (Ref. No.) を見つけ部品名称欄の製品番号から該当する製品の部品番号を見つけて下さい。又、その他摘要欄からサイズなど必要な情報も得ることができます。

Locate the Ref. No. of desired part in the list, then find the part number of the applicable product from SPEC. No. in the part name column. Also you can get necessary information such as dimensions from the REMARKS column.

5) 記号・略語一覧表

Table of symbols & abbreviations

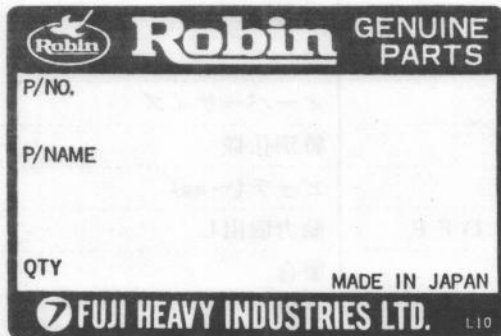
(アルファベット順)

表 示 SYMBOLS	説明(英語) DESCRIPTION	説明(日本語)
AY	ASSEMBLY	組立
CP	COMPLETE	完結
ETC.	ET CETERA	…など
1ST	FIRST	第一の
4TH	FOURTH	第四の
5TH	FIFTH	第五の
FIG.	FIGURE	図解
FR.	FRONT	前側
"	INCH	インチ
~KG	KILO GRAM	重さ(~kg)
~KM	KILO METER	速度(~km/h)
~L	LITTER	容量(~l)
L=	LENGTH	長さ(~mm)
L.H.	LEFT HAND	左側
N=	NUMBER OF TEETH	歯数
NO(NON)		無し
O.S.	OVER SIZE	オーバーサイズ
OPT.	OPTION	特別仕様
P=	PITCH	ピッチ(~mm)
P.T.O.	POWER TAKE OFF	動力取出し
REF.	REFERENCE	照合
R. H.	RIGHT HAND	右側
~R.P.M.	REVOLUTIONS PER MINUTE	毎分回転数
RR.	REAR	後側
2ND	SECOND	第二の
6TH	SIXTH	第六の
7TH	SEVENTH	第七の
STD.	STANDARD	標準
SW.	SWITCH	スイッチ
3RD	THIRD	第三の
T=	THICKNESS	厚さ(~mm)
U.S.	UNDER SIZE	アンダーサイズ
~V	VOLTAGE	電圧(~V)
~W	WATTAGE	電力(~W)
W/	WITH	…付
W/O	WITHOUT	…無し

純正部品のおすすめ

Request for purchasing ROBIN GENUINE PARTS

1. 富士重工純正部品は、弊社製品に最も適合した設計仕様により生産され、製品の機能を完全に維持するため、アフターサービスを第一の目的として厳格な品質検査と品質管理のもとに生産されています。
 2. 富士重工純正部品は、弊社の部品特約店、部品販売店に豊富に取り揃えてありますので、ご川命下さい。純正部品には、下記の表示がついております。
1. The genuine parts of Fuji Heavy Industry Ltd. have been manufactured in accordance with design specifications meeting the requirements of ROBIN products.
In order to maintain complete performance of ROBIN products, the genuine parts have been produced under strict quality inspection and quality control keeping after-sale service in mind as its main purpose.
 2. You are requested to give order to our Parts sales agents or representatives where having a good stock of our genuine parts. The genuine parts have the marking as illustrated below.



純正部品
GENUINE PARTS

 富士重工業株式会社
FUJI HEAVY INDUSTRIES LTD.
MADE IN JAPAN

グループ インデックス(目次)

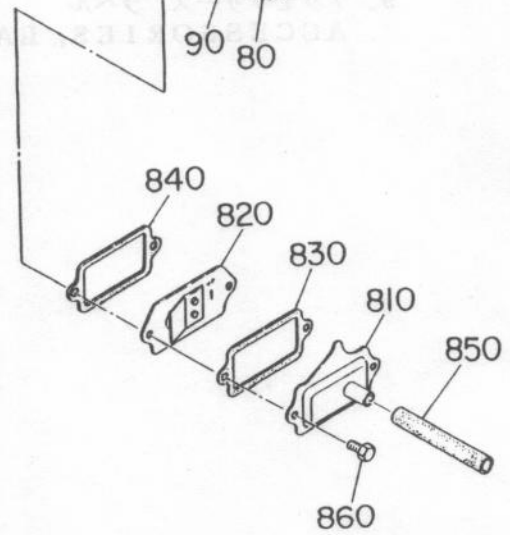
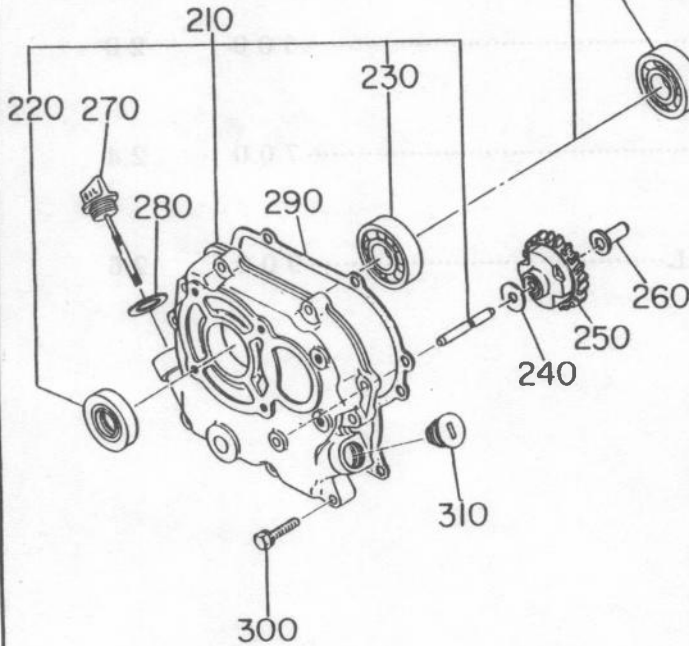
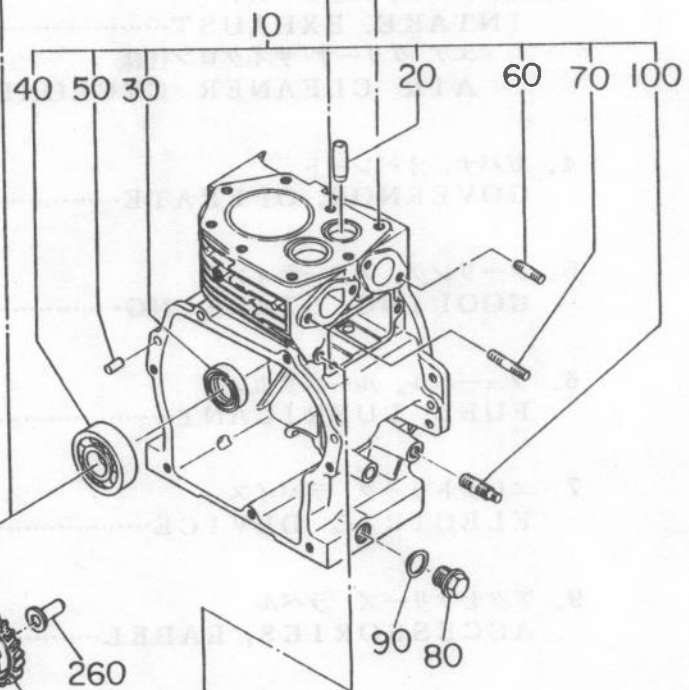
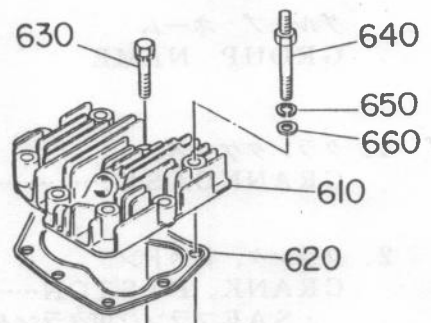
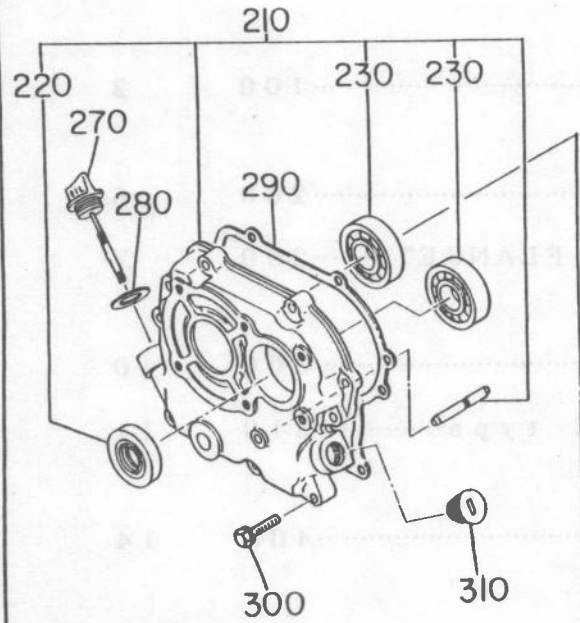
GROUP INDEX

グループ ネーム GROUP NAME	イラスト番号 FIG. NO.	ページ PAGE
1. クランクケース CRANKCASE.....	100	2
2. クランク, ピストン CRANK, PISTON.....	200	6
・ SAEフランジ用クランクシャフト CRANKSHAFT for "SAE FLANGE"	200	7
3. インテーク, エクゾースト INTAKE, EXHAUST.....	300	10
・ エア クリーナ サイクロン仕様 AIR CLEANER CYCLONE type.....	310	11
4. ガバナ, オペレート GOVERNOR, OPERATE.....	400	14
5. クーリング, スターティング COOLING, STARTING.....	500	16
6. フューエル, ルーブリカント FUEL, LUBRICANT.....	600	20
7. エレクトリック デバイス ELECTRIC DEVICE.....	700	24
9. アクセサリーズ, ラベル ACCESSORIES, LABEL.....	900	26

1. クランクケース.....CRANKCASE GROUP

FIG. 100

B形用
for B type

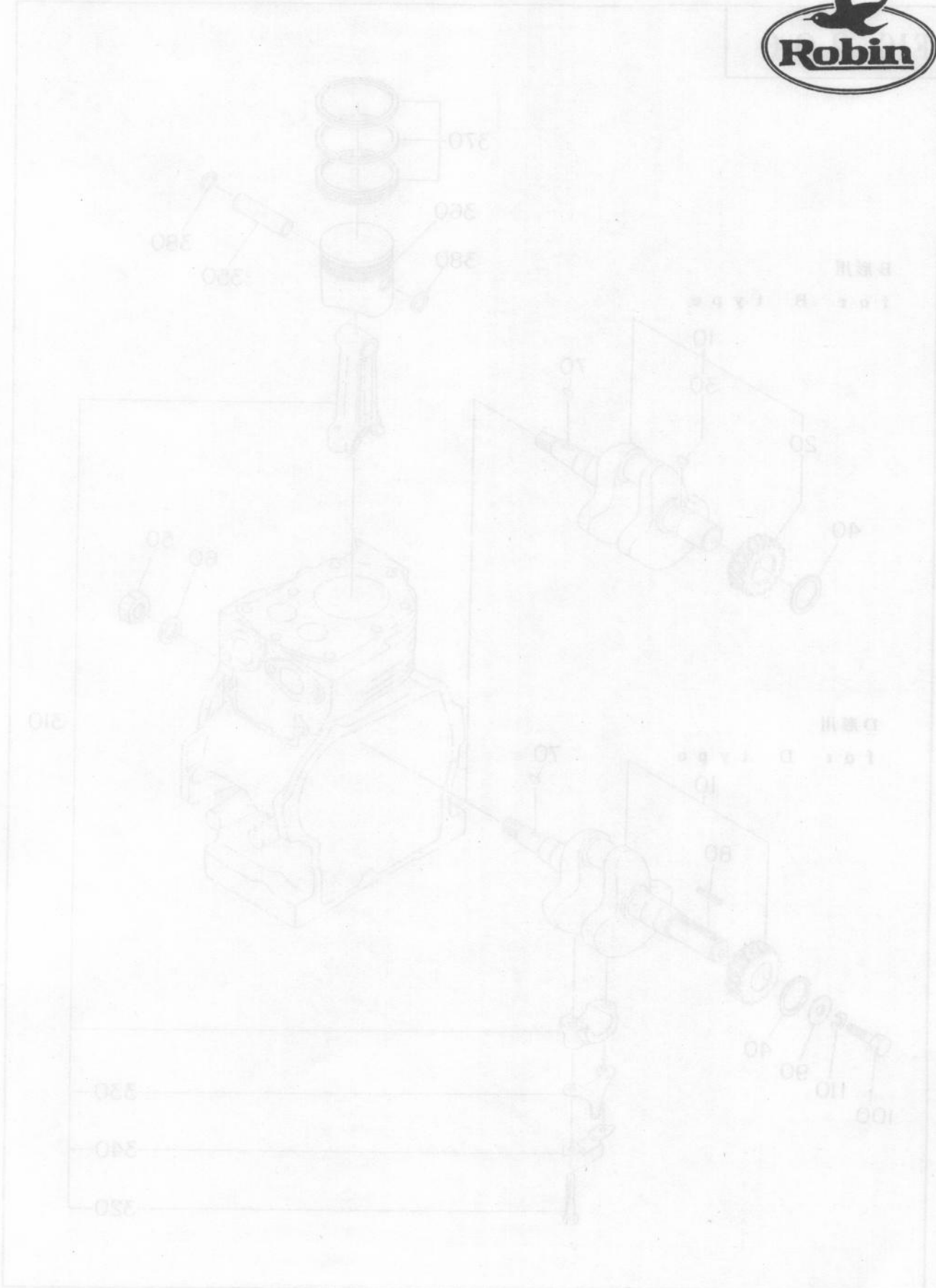


D形用
for D type

1. クランクケース・・・・・・CRANKCASE GROUP

REF NO.	部品番号 PART NUMBER	部品名称 PART NAME	個数 Q'TY	摘 要 R E M A R K S	管理番号 CODE NO. FROM-TO	小売単価 UNIT PRICE	FIG. NO.
10	215-10105-01	クランクケース CP CRANKCASE CP	1		-		100
20	215-14202-13	バルブガイド VALVE GUIDE	2		-		100
30	215-17001-03	オイルシール OIL SEAL	1	TB-20307	-		100
40	060-02000-20	ボールベアリング BALL BEARING	1	6204C3	-		100
50	031-00600-20	ダウエルピン DOWEL PIN	2		-		100
60	001-32062-51	スタッド STUD	2		-		100
70	001-32064-01	スタッド STUD	2		-		100
80	040-11400-30	プラグ PLUG	2		-		100
90	021-11400-20	ガスケット GASKET	2		-		100
100	010-50801-20	スタッド STUD	1		-		100
210	215-11001-01	メインベアリングカバー CP MAIN BEARING COVER CP	1	D形用 for D type	-		100
	215-10901-01	メインベアリングカバー CP MAIN BEARING COVER CP	1	B形用 for B type	-		100
	215-11002-01	メインベアリングカバー CP MAIN BEARING COVER CP	1	DP, DPL, DII形用 for DP, DPL, DII type	-		100
220	215-17002-03	オイルシール OIL SEAL	1	TB-2041257	-		100
230	060-02000-20	ボールベアリング BALL BEARING	1	D形用 for D type 6204C3	-		100
	060-02000-20	ボールベアリング BALL BEARING	2	B形用 for B type 6204C3	-		100
240	023-00600-10	スペーサ SPACER	1		-		100
250	214-45001-01	ガバナーギヤ CP GOVERNOR GEAR CP	1		-		100
260	205-41901-03	ガバナースリーブ GOVERNOR SLEEVE	1		-		100
270	215-63601-01	オイルゲージ CP OIL GAUGE CP	1		-		100
280	021-31600-10	ガスケット GASKET	1		-		100
290	215-16002-03	ガスケット, ベアリングカバー GASKET(BEARING COVER)	1		1036-		100
	220-16001-03	ガスケット, ベアリングカバー GASKET(BEARING COVER)	1		-1035		100
300	001-15062-80	ボルト アンド ワッシャー AY BOLT AND WASHER AY	7		-		100
310	042-01800-10	プラグ, ラバー PLUG(RUBBER)	1		-		100
610	215-13001-23	シリンダヘッド CYLINDER HEAD	1		-		100
620	215-15001-01	ガスケット CP, ヘッド GASKET CP(HEAD)	1		-		100
630	001-15083-50	ボルト アンド ワッシャー AY BOLT AND WASHER AY	4		-		100

EY10



For B Type

For D Type

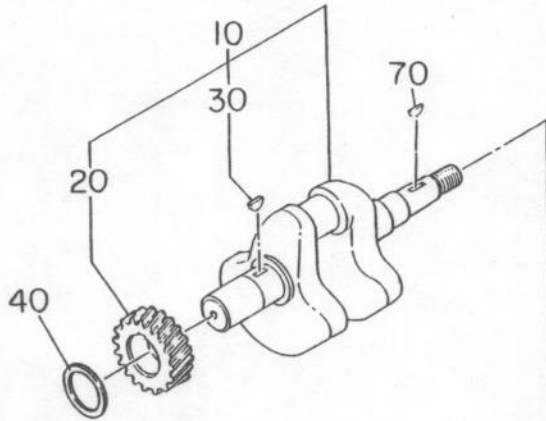
310

350
340
330

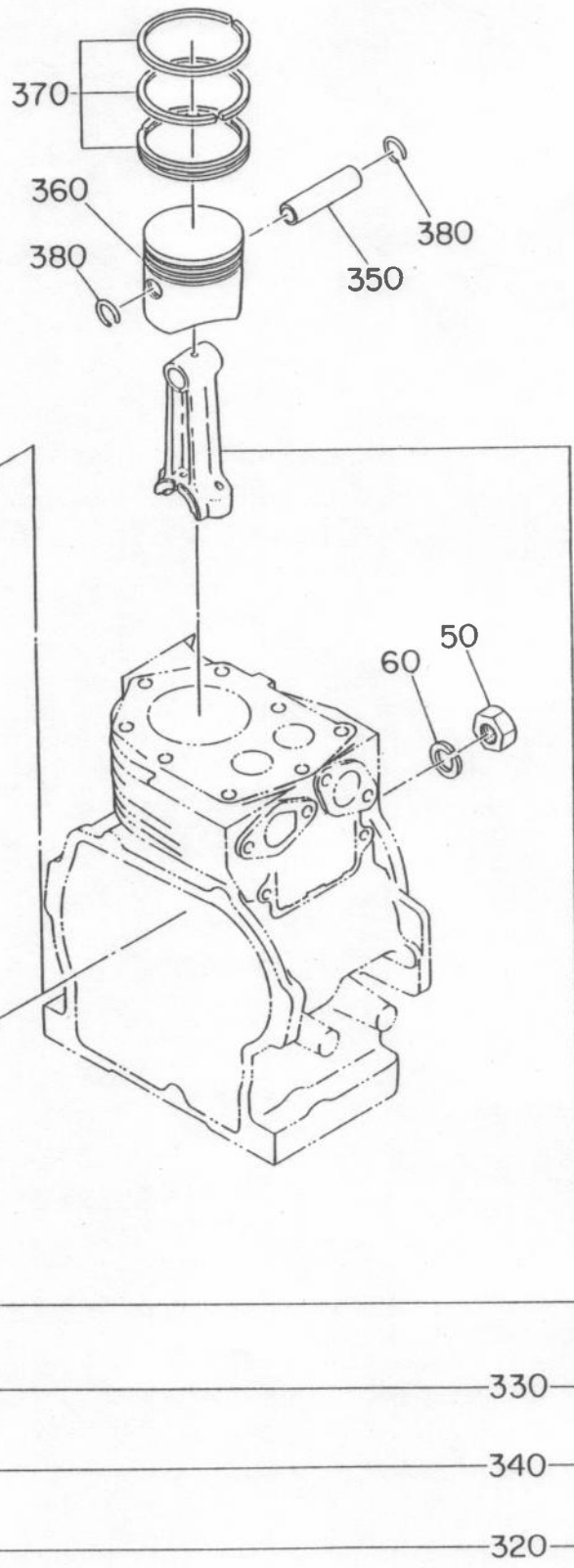
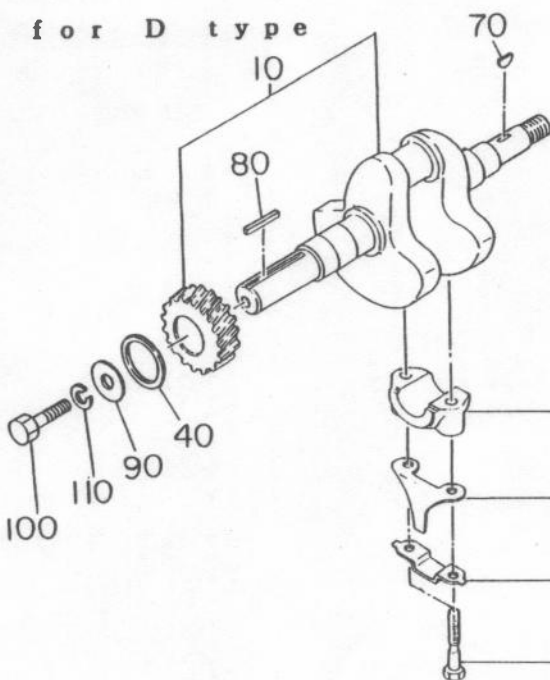
2. クランク、ピストン………CRANK, PISTON GROUP

FIG. 200

B形用
for B type



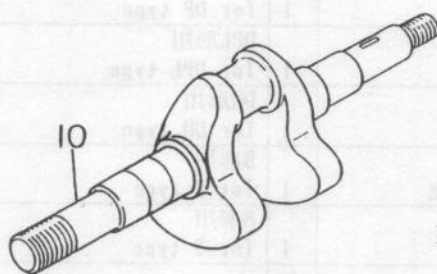
D形用
for D type



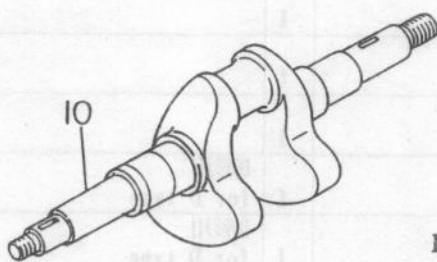
2. クランク, ピストン.....CRANK, PISTON GROUP

FIG. 200

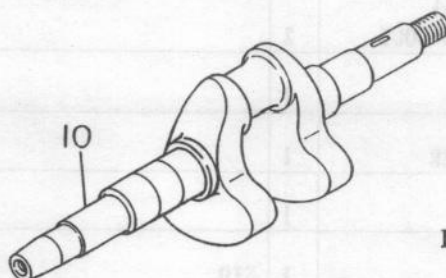
SAEフランジ用 クランクシャフト
CRANKSHAFT for "SAE FLANGE"



DP type



DPL type



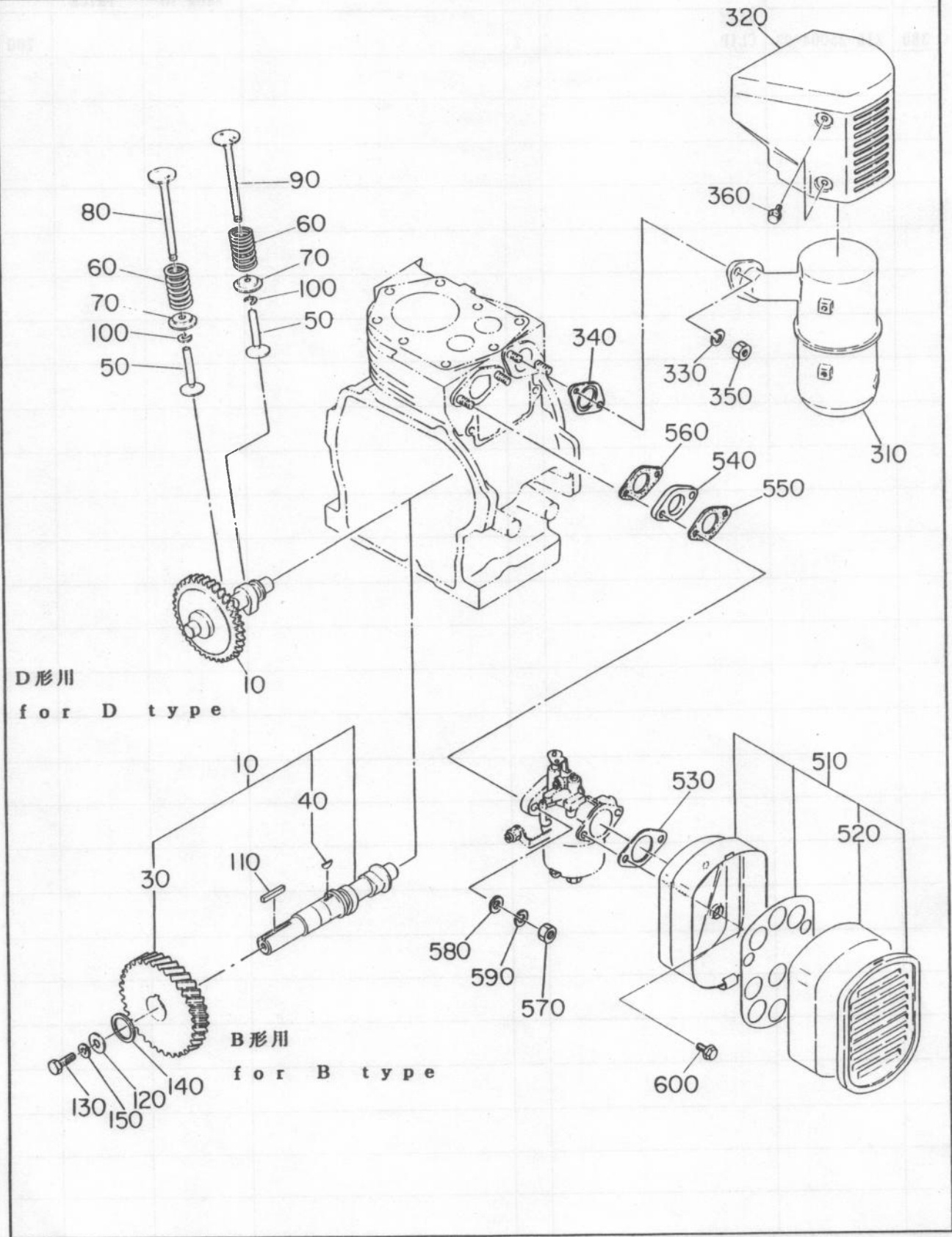
DH type

2. クランク,ピストン.....CRANK, PISTON GROUP

REF NO.	部品番号 PART NUMBER	部品名称 PART NAME	個数 Q'TY	摘 要 REMARKS	管理番号 CODE NO. FROM-TO	小売単価 UNIT PRICE	FIG. NO.
10	215-20201-21	クランクシャフト CP CRANKSHAFT CP	1	D形用 for D type	-		200
	215-20101-21	クランクシャフト CP CRANKSHAFT CP	1	B形用 for B type	-		200
	215-20401-11	クランクシャフト CP CRANKSHAFT CP	1	DP形用 for DP type	-		200
	215-20501-11	クランクシャフト CP CRANKSHAFT CP	1	DPL形用 for DPL type	-		200
	215-20601-11	クランクシャフト CP CRANKSHAFT CP	1	DII形用 for DII type	-		200
20	215-22301-03	クランクシャフト ギヤ CRANKSHAFT GEAR	1	B形用 for B type	-		200
30	005-32031-01	ウッドラフ キー WOODRUFF KEY	1	B形用 for B type	-		200
40	023-02001-00	スペーサ T=0.8 SPACER T=0.8	1		-		200
	023-02001-10	スペーサ T=1.0 SPACER T=1.0	1	選択使用 select 1 piece only	-		200
	023-02001-20	スペーサ T=1.2 SPACER T=1.2	1		-		200
50	002-18140-00	ナット NUT	1		-		200
60	003-20140-00	スプリング ワッシャ SPRING WASHER	1		-		200
70	005-32031-01	ウッドラフ キー WOODRUFF KEY	1		-		200
80	206-26001-13	キー KEY	1	D形用 for D type	-		200
90	020-00600-40	ワッシャ WASHER	1	D形用 for D type	-		200
100	001-66061-60	ボルト BOLT	1	D形用 for D type	-		200
110	003-20060-00	スプリング ワッシャ SPRING WASHER	1	D形用 for D type	-		200
310	215-22501-00	コネクティング ロッド AY CONNECTING ROD AY	1		-		200
320	215-23001-03	コネクティング ロッド ボルト CONNECTING ROD BOLT	2		-		200
330	215-23101-03	オイル スクレーパー OIL SCRAPER	1		-		200
340	215-23201-03	ロッド ロック ワッシャ ROD LOCK WASHER	1		-		200
350	215-23301-03	ピストン ピン PISTON PIN	1		-		200
360	215-23401-03	ピストン PISTON	1	STD	-		200
	215-23402-03	ピストン PISTON	1	オーバー サイズ 0.25MM OVER SIZE 0.25MM	-		200
	215-23403-03	ピストン PISTON	1	オーバー サイズ 0.50MM OVER SIZE 0.50MM	-		200
370	215-23501-07	ピストン リング セット PISTON RING SET	1	STD	-		200
	215-23502-07	ピストン リング セット PISTON RING SET	1	オーバー サイズ 0.25MM OVER SIZE 0.25MM	-		200
	215-23503-07	ピストン リング セット PISTON RING SET	1	オーバー サイズ 0.50MM OVER SIZE 0.50MM	-		200

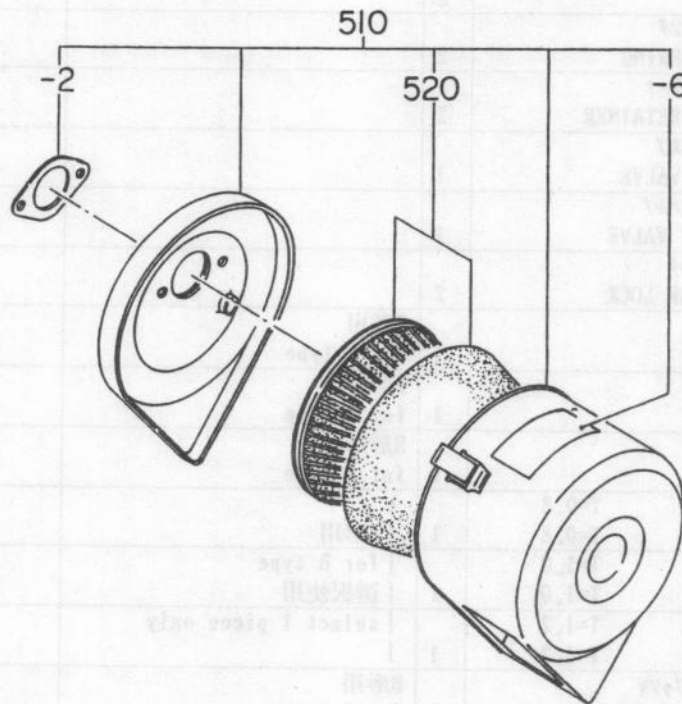
3. インテーク, エクゾースト.....INTAKE, EXHAUST GROUP

FIG. 300



3. インテーク、エクゾースト・・・・・・INTAKE, EXHAUST GROUP

FIG. 3 1 0



サイクロン仕様
for CYCLONE type

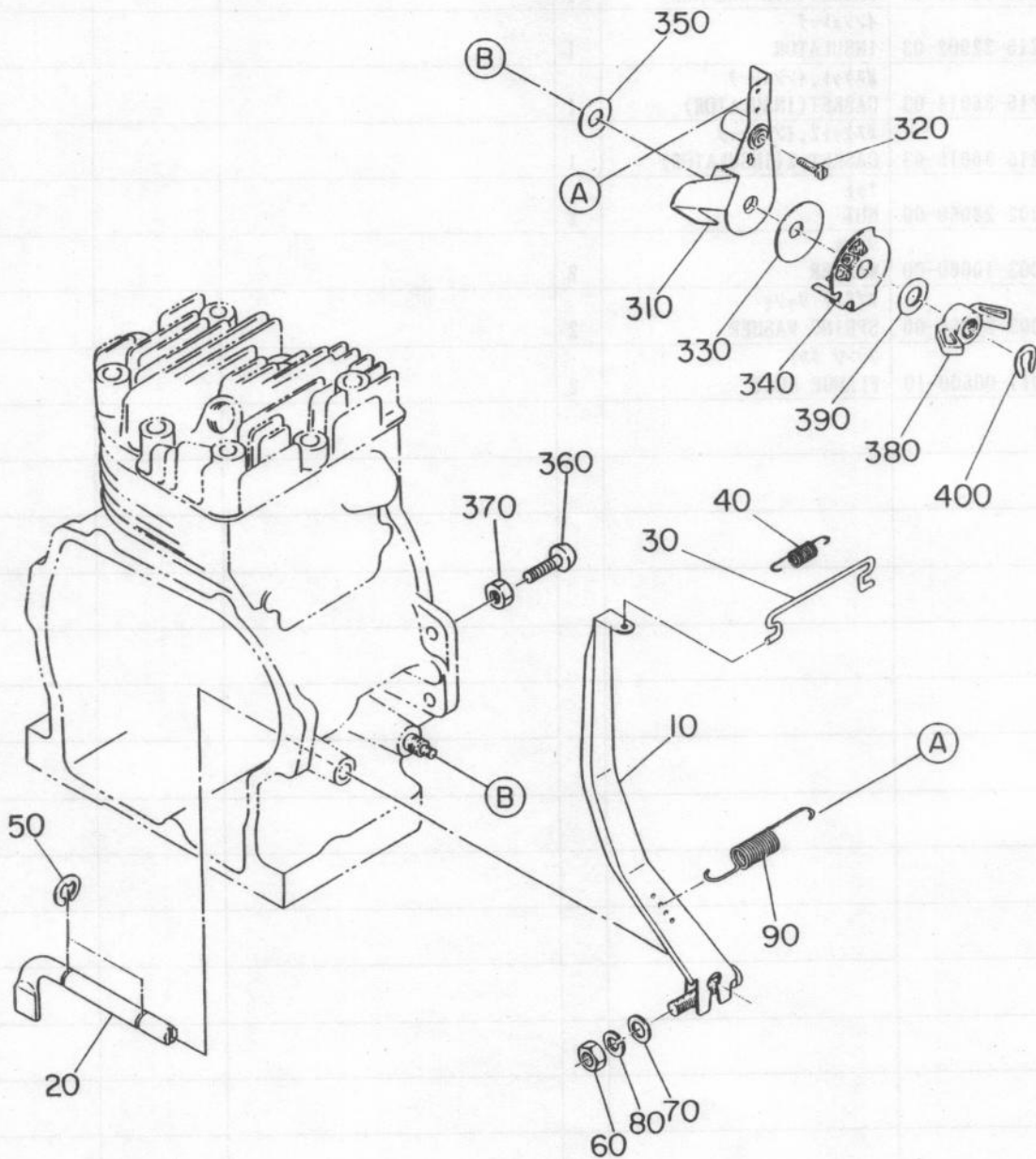
3. インテーク,エキゾースト・・・・・・INTAKE, EXHAUST GROUP

REF NO.	部品番号 PART NUMBER	部品名称 PART NAME	個数 Q'TY	摘 要 R E M A R K S	管理番号 CODE NO. FROM-TO	小売単価 UNIT PRICE	FIG. NO.
10	220-31702-03	カムシャフト CAMSHAFT	1	D形用 for D type	-		300
	215-31601-11	カムシャフト CP CAMSHAFT CP	1	B形用 for B type	-		300
30	215-33201-03	カムシャフト ギヤ CAMSHAFT GEAR	1	B形用 for B type	-		300
40	005-32042-01	ウッドラフ キー WOODRUFF KEY	1	B形用 for B type	-		300
50	215-33301-13	タペット TAPPET	2		-		300
60	205-33601-13	バルブ スプリング VALVE SPRING	2		-		300
70	205-33701-03	スプリング リテーナ SPRING RETAINER	2		-		300
80	215-33401-03	インテーク バルブ INTAKE VALVE	1		-		300
90	215-33501-03	エキゾースト バルブ EXHAUST VALVE	1		-		300
100	205-33801-03	リテーナ ロック RETAINER LOCK	2		-		300
110	032-00500-10	キー KEY	1	B形用 for B type	-		300
120	020-00600-40	ワッシャ WASHER	1	B形用 for B type	-		300
130	001-66061-60	ボルト BOLT	1	B形用 for B type	-		300
140	023-02001-00	スペーサ T=0.8 SPACER T=0.8	1	） B形用	-		300
	023-02001-10	スペーサ T=1.0 SPACER T=1.0	1	for B type 選択使用	-		300
	023-02001-20	スペーサ T=1.2 SPACER T=1.2	1	select 1 piece only 	-		300
150	003-20060-00	スプリング ワッシャ SPRING WASHER	1	B形用 for B type	-		300
310	215-30201-01	マフラー CP MUFFLER CP	1		-		300
320	215-34205-01	マフラー カバー CP MUFFLER COVER CP	1		-		300
330	003-20060-00	スプリング ワッシャ SPRING WASHER	2		-		300
340	215-36001-03	ガasket,エキゾースト GASKET(EXHAUST)	1		-		300
350	002-19060-00	ナット NUT	2		-		300
360	011-00600-10	フランジ ボルト FLANGE BOLT	3		-		300
510	215-35004-00	エアクリーナ AY AIR CLEANER AY	1		1036-		300
	227-32601-00	エアクリーナ AY AIR CLEANER AY	1		-1035		300
	215-32604-00	エアクリーナ AY AIR CLEANER AY	1	サイクロン仕様 for CYCLONE type	-		310
- 2	215-32720-08	ガasket GASKET	1	サイクロン仕様 for CYCLONE type	-		310
- 6	106-32738-08	ラベル LABEL	1	サイクロン仕様 for CYCLONE type	-		310

EY10

4. ガバナ, オペレート.....GOVERNOR, OPERATE GROUP

FIG. 400



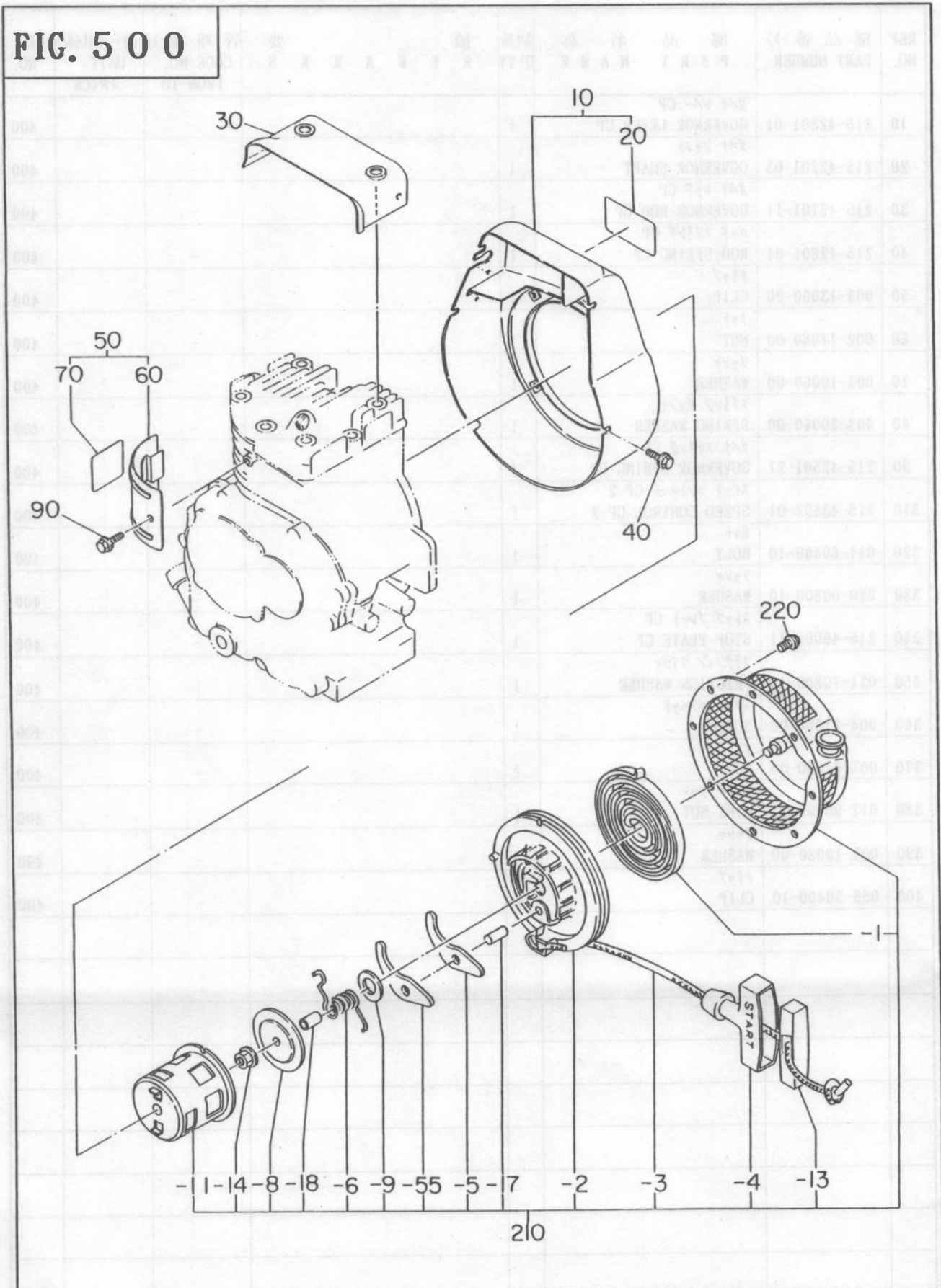
4. ガバナ, オペレート GOVERNOR, OPERATE GROUP

REF NO.	部品番号 PART NUMBER	部品名称 PART NAME	個数 QTY	摘 要 REMARKS	管理番号 CODE NO. FROM-TO	小売単価 UNIT PRICE	FIG. NO.
10	215-42301-01	ガバナ レバー CP GOVERNOR LEVER CP	1		30 -		400
20	215-42201-03	ガバナ シヤフト GOVERNOR SHIAFT	1		-		400
30	215-42701-11	ガバナ ロッド CP GOVERNOR ROD CP	1		-		400
40	215-42801-01	ロッド スプリング CP ROD SPRING CP	1		-		400
50	003-13060-00	クリップ CLIP	2		-		400
60	002-17060-00	ナット NUT	1		-	02	400
70	003-10060-00	ワッシャ WASHER	1		-	03	400
80	003-20060-00	スプリング ワッシャ SPRING WASHER	1		-		400
90	215-42501-21	ガバナ スプリング CP GOVERNOR SPRING CP	1		-		400
310	215-43302-01	スピード コントローラ CP 2 SPEED CONTROL CP 2	1		-		400
320	011-60400-10	ボルト BOLT	1		-		400
330	020-00800-10	ワッシャ WASHER	1		-		400
340	215-46005-11	ストップ プレート CP STOP PLATE CP	1		-		400
350	021-70800-10	フリクション ワッシャ FRICTION WASHER	1		-		400
360	004-31064-00	スクリュー, ベンヘッド SCREW	1		-		400
370	002-27060-00	ナット NUT	1		-		400
380	017-90800-12	ウィング ナット WING NUT	1		-		400
390	003-10080-00	ワッシャ WASHER	1		-		400
400	056-50400-10	クリップ CLIP	1		-		400

EY10

5. クーリング, スターティング.....COOLING, STARTING GROUP

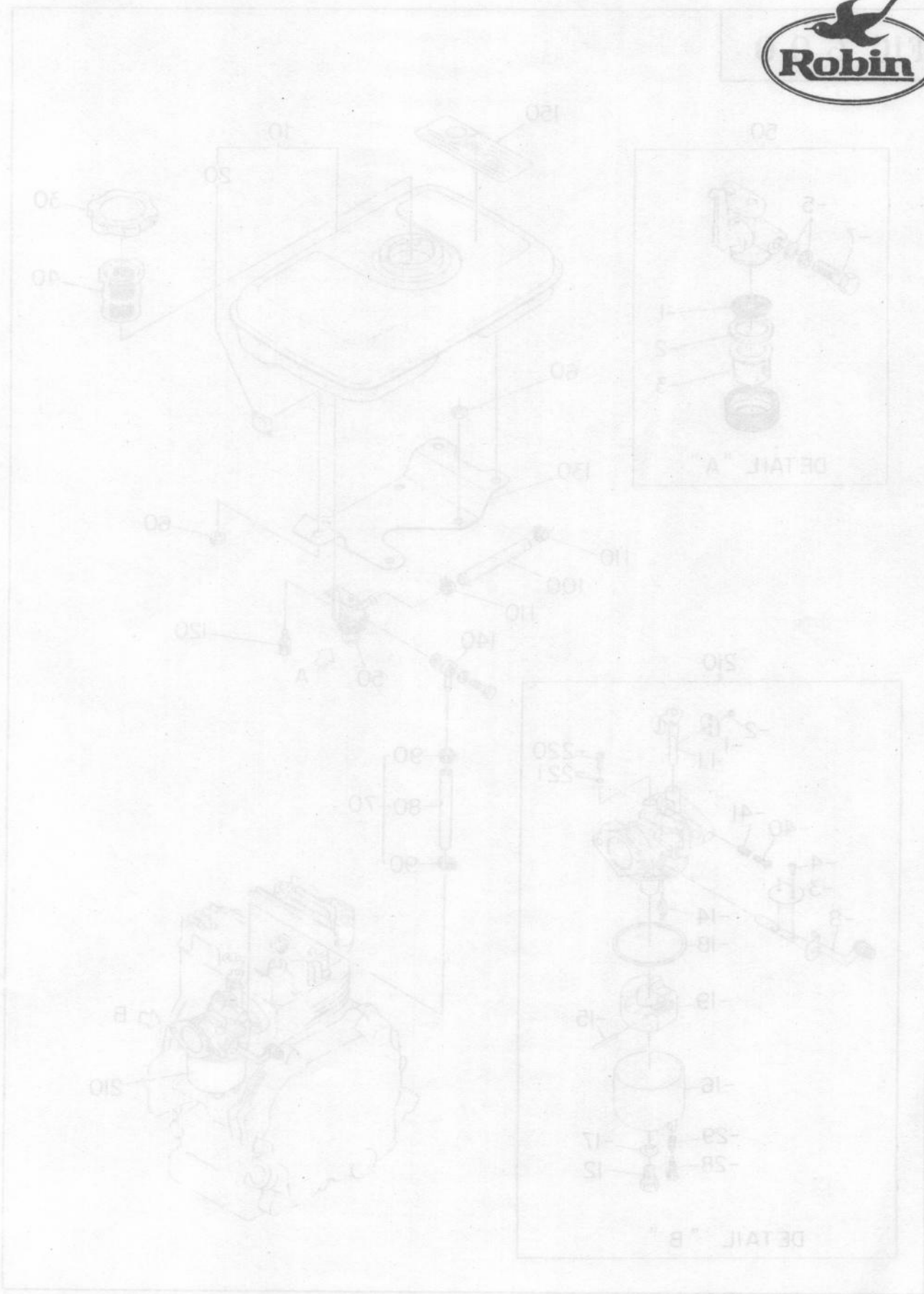
FIG. 500



5. クーリング, スターティング.....COOLING, STARTING GROUP

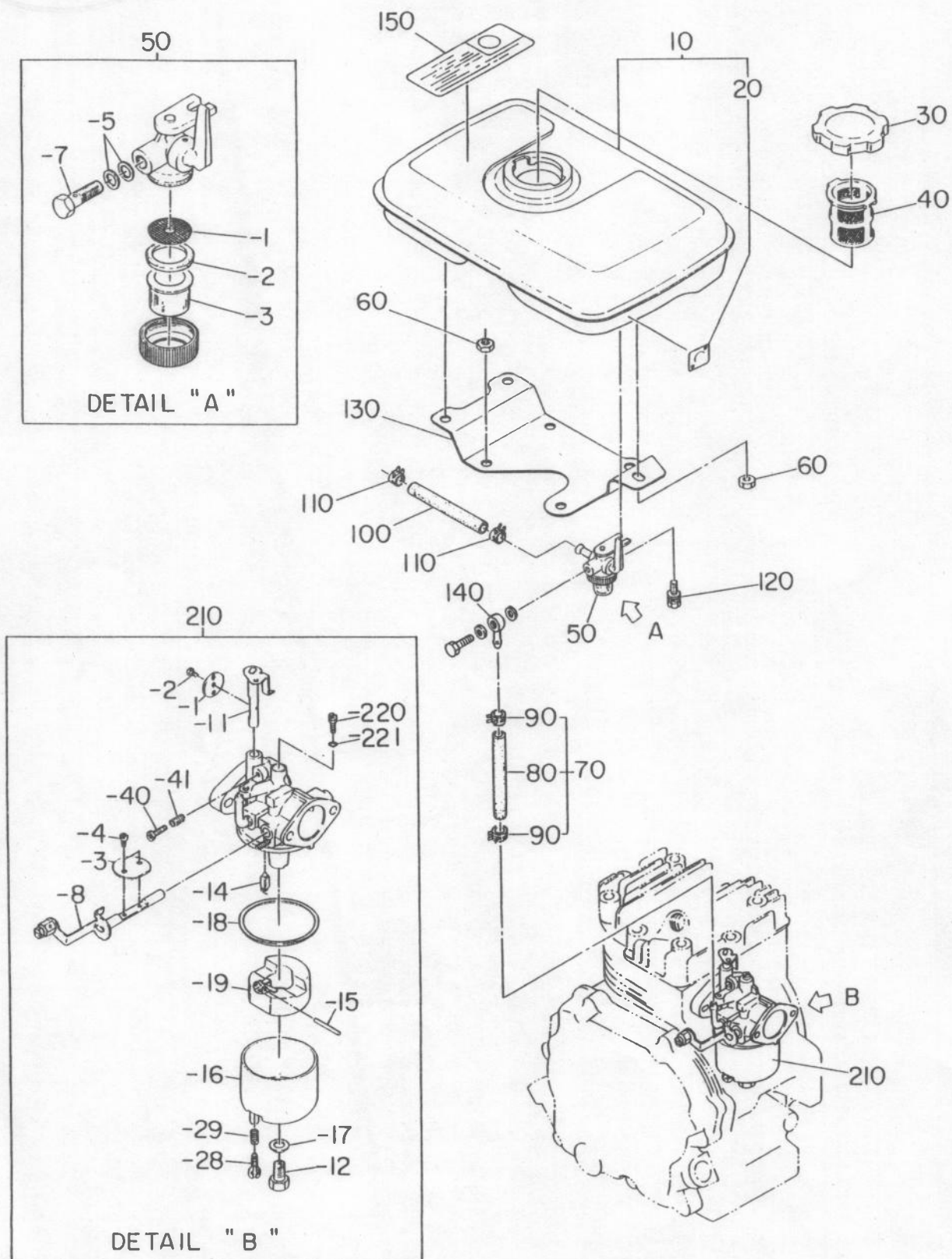
REF NO.	部品番号 PART NUMBER	部品名称 P A R T N A M E	個数 Q'TY	摘要 R E M A R K S	管理番号 CODE NO. FROM-TO	小売単価 UNIT PRICE	FIG. NO.
10	215-51401-01	ブローower ハウジング CP BLOWER HOUSING CP	1	D形用 for D type	-	500	500
	215-51404-01	ブローower ハウジング CP BLOWER HOUSING CP	1	D形用 輸出用 for D type & EXPORT	-	500	500
	215-51301-01	ブローower ハウジング CP BLOWER HOUSING CP	1	B形用 for B type	-	500	500
	215-51303-01	ブローower ハウジング CP BLOWER HOUSING CP	1	B形用 輸出用 for B type & EXPORT	-	500	500
20	215-91705-03	ラベル, トレード マーク LABEL (TRADE MARK)	1		-	500	500
30	215-53001-02	ヘッド カバー ユニット HEAD COVER UN	1		-	500	500
40	011-00600-10	フランジ ボルト FLANGE BOLT	6		-	500	500
50	215-52901-01	シリンダ バッフル CP CYLINDER BAFFLE CP	1	D形用 for D type	-	500	500
	215-52902-01	シリンダ バッフル CP CYLINDER BAFFLE CP	1	D形用 輸出用 for D type & EXPORT	-	500	500
	215-52801-01	シリンダ バッフル CP CYLINDER BAFFLE CP	1	B形用 for B type	-	500	500
	215-52802-01	シリンダ バッフル CP CYLINDER BAFFLE CP	1	B形用 輸出用 for B type & EXPORT	-	500	500
60	215-52801-02	シリンダ バッフル ユニット CYLINDER BAFFLE UN	1		-	500	500
70	215-91802-23	ラベル, エンジン ネーム LABEL (ENGINE NAME)	1	D形用 for D type	-	500	500
	215-91806-13	ラベル, エンジン ネーム LABEL (ENGINE NAME)	1	D形用 輸出用 for D type & EXPORT	-	500	500
	215-91801-33	ラベル, エンジン ネーム LABEL (ENGINE NAME)	1	B形用 for B type	-	500	500
	215-91805-13	ラベル, エンジン ネーム LABEL (ENGINE NAME)	1	B形用 輸出用 for B type & EXPORT	-	500	500
90	011-00600-10	フランジ ボルト FLANGE BOLT	1		-	500	500
210	215-50601-00	リコイル スタート AY RECOIL STARTER AY	1	D形用 for D type	-	500	500
	215-50501-00	リコイル スタート AY RECOIL STARTER AY	1	B形用 for B type	-	500	500
- 1	215-50515-08	スパイラル スプリング SPIRAL SPRING	1		-	500	500
- 2	215-50620-08	リール REEL	1	D形用 for D type	-	500	500
	227-50121-08	リール REEL	1	B形用 for B type	-	500	500
- 3	227-50110-18	スタート ロープ STARTER ROPE	1		-	500	500
- 4	227-50100-08	スタート ノブ STARTER KNOB	1		-	500	500
- 5	215-50625-08	ラatchet RATCHET	1	D形用 for D type	-	500	500
	227-50125-08	ラatchet RATCHET	1	B形用 for B type	-	500	500
- 6	215-50630-08	フリクション スプリング FRICTION SPRING	1	D形用 for D type	-	500	500
	227-50125-08	フリクション スプリング FRICTION SPRING	1	B形用 for B type	-	500	500

EY10



6. フューエル, ルーブリカント.....FUEL, LUBRICANT GROUP

FIG. 600

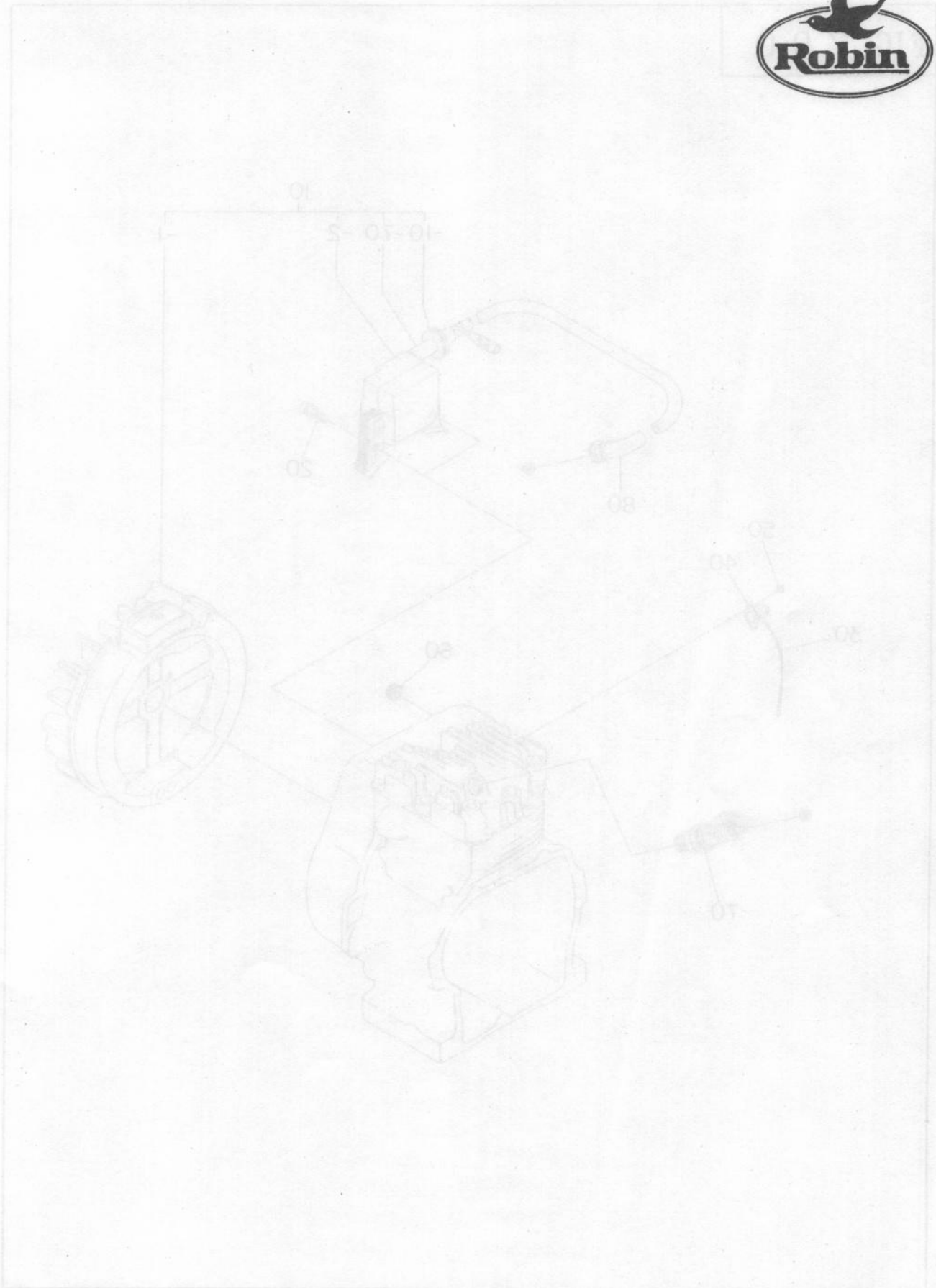


6. フューエル, ルーブリカント.....FUEL, LUBRICANT GROUP

REF NO.	部品番号 PART NUMBER	部品名称 PART NAME	個数 Q'TY	摘 要 R E M A R K S	管理番号 CODE NO. FROM-TO	小売単価 UNIT PRICE	FIG. NO.
10	215-60101-01	フューエル タンク CP FUEL TANK CP	1		-		600
	215-60104-01	フューエル タンク CP FUEL TANK CP	1	輸山川 for EXPORT	-		600
20	073-20012-20	ラベル, ストレーナ LABEL (STRAINER)	1		-		600
30	043-04300-15	フューエル タンク キップ CP FUEL TANK CAP CP	1		-		600
40	064-13600-10	フューエル フィルタ FUEL FILTER	1		-		600
50	064-20025-00	フューエル ストレーナ FUEL STRAINER	1		-		600
- 1	064-20002-20	フィルタ FILTER	1		-		600
- 2	064-20002-30	ガスケット GASKET	1		-		600
- 3	064-20016-10	カップ CUP	1		-		600
- 5	064-20002-50	ガスケット GASKET	2		-		600
- 7	064-20002-40	バンジョ ボルト BANJO BOLT	1		-		600
60	002-17080-00	ナット NUT	7		-		600
70	205-62607-01	フューエル パイプ CP FUEL PIPE CP	1		-		600
80	085-10400-00	ラバー パイプ RUBBER PIPE	1	4.5φ x 11φ x 56MM	-		600
90	056-11000-30	ホース クランプ HOSE CLAMP	2		-		600
100	085-10600-00	ラバー パイプ RUBBER PIPE	1	6φ x 12φ x 80MM	-		600
110	056-11100-20	ホース クランプ HOSE CLAMP	2		-		600
120	001-11061-00	ボルト アンド ワッシャ AY BOLT AND WASHER AY	1		-		600
130	215-61601-01	フューエル タンク ブラケット CP FUEL TANK BRACKET CP	1		-		600
140	052-10601-10	バンジョ BANJO	1		-		600
150	073-20017-71	ラベル, コーシヨ LABEL (CAUTION)	1		-		600
210	215-62401-00	キャブレタ AY CARBURETOR AY	1		-		600
- 1	215-62535-08	バルブ, スロットル VALVE, THROTTLE	1		-		600
- 2	215-62351-08	スクリュー, バルブ セット SCREW, VALVE SET	1		-		600
- 3	215-62526-08	バルブ, チョーク VALVE, CHOKE	1		-		600
- 4	215-62351-08	スクリュー, バルブ セット SCREW, VALVE SET	2		-		600
- 8	215-62521-08	シャフト AY, チョーク SHAFT AY, CHOKE	1		-		600
-11	215-62530-08	シャフト AY, スロットル SHAFT AY, THROTTLE	1		-		600

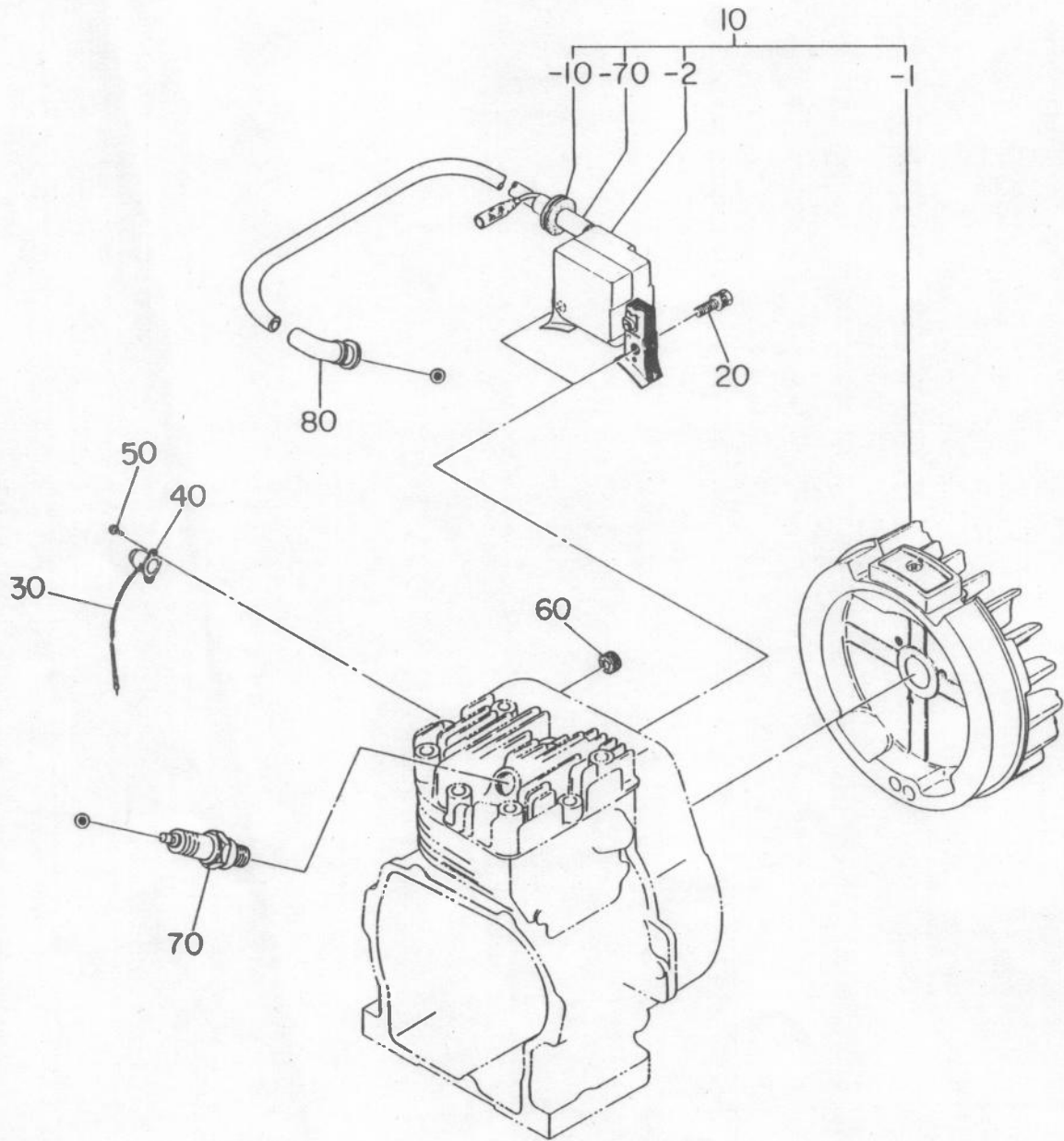
6. フューエル, ルーブリアント FUEL, LUBRICANT GROUP

REF NO.	部品番号 PART NUMBER	部 品 名 称 P A R T N A M E	個数 Q'TY	摘 要 R E M A R K S	管理番号 CODE NO. FROM-TO	小売単価 UNIT PRICE	FIG. NO.
-12	215-62400-08	ジェット AY, メン JET AY, MAIN	1		-		600
-14	215-62300-08	バルブ CP VALVE CP	1		-		600
-15	215-62515-08	ピン, フロート PIN, FLOAT	1		-		600
-16	215-62360-08	チャンバ フロート CHAMBER FLOAT	1		-		600
-17	215-62430-08	ガスケット, メン ジェット GASKET, MAIN JET	1		-		600
-18	215-62540-08	ガスケット, フロート チャンバ GASKET, FLOAT CHAMBER	1		-		600
-19	215-62505-08	フロート AY FLOAT AY	1		-		600
-28	215-62353-08	スクリュー, ドレイン SCREW, DRAIN	1		-		600
-29	215-62446-08	スプリング, ドレイン スクリュー SPRING, DRAIN SCREW	1		-		600
-40	215-62352-08	スクリュー, スロットル アジャスト SCREW, THROTTLE ADJUST	1		-		600
-41	215-62445-08	スプリング, スロットル アジャスト SPRING, THROTTLE ADJUST	1		-		600
-220	215-62305-08	ニードル CP, スロー アジャスト NEEDLE CP, SLOW ADJUST	1		-		600
-221	215-62365-08	O リング O RING	1		-		600



7. エレクトリック デバイス.....ELECTRIC DEVICE GROUP

FIG. 700

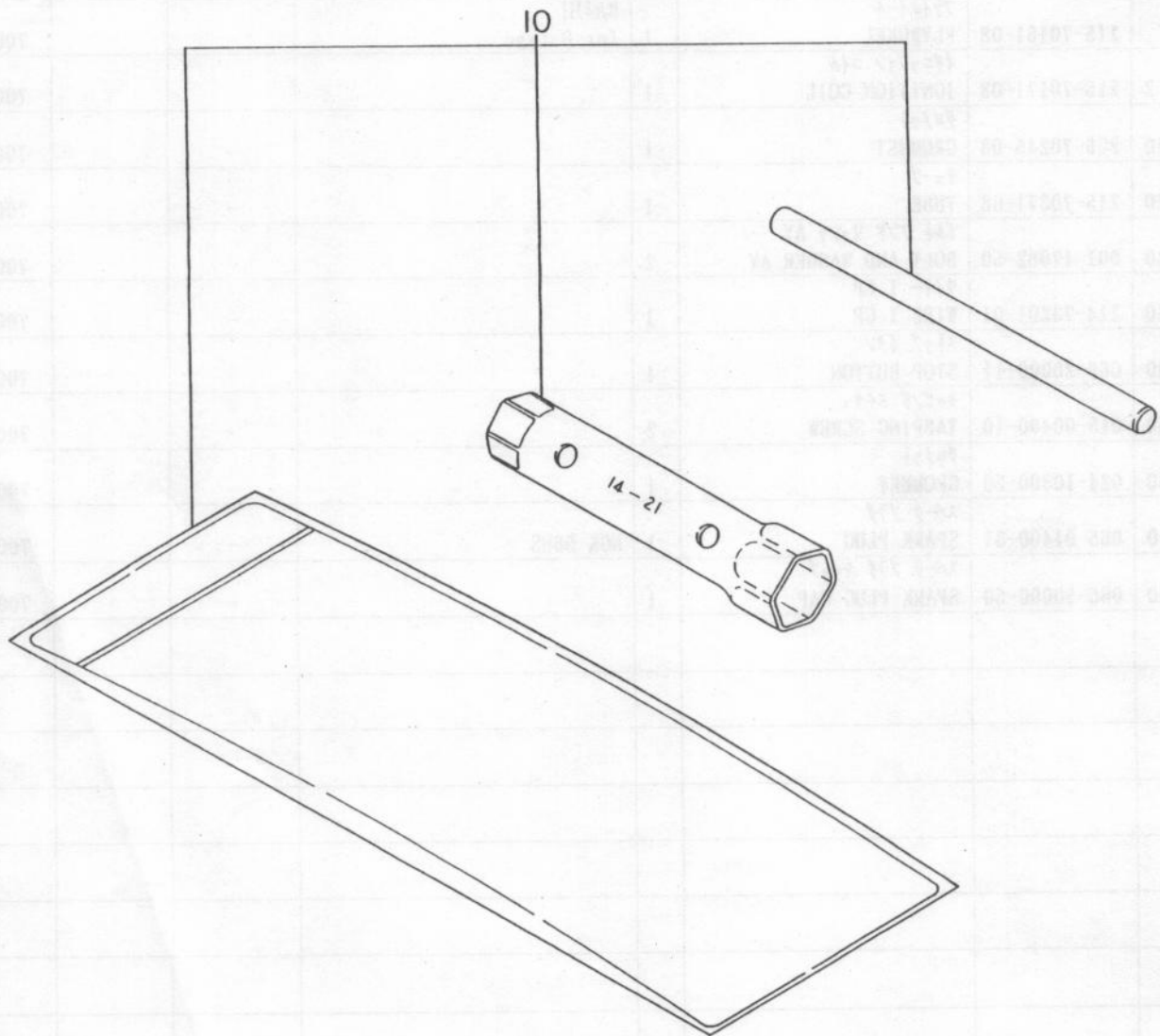


7. エレクトリック デバイス.....ELECTRIC DEVICE GROUP

REF NO.	部品番号 PART NUMBER	部品名称 PART NAME	個数 Q'TY	摘要 REMARKS	管理番号 CODE NO. FROM-TO	小売単価 UNIT PRICE	FIG. NO.
10	215-70210-00	マグネ AY MACNETO AY	1	D形用 for D type	-		700
	215-70110-00	マグネ AY MACNETO AY	1	B形用 for B type	-		700
- 1	215-70162-08	フライホイール FLYWHEEL	1	D形用 for D type	-		700
	215-70161-08	フライホイール FLYWHEEL	1	B形用 for B type	-		700
- 2	215-70171-08	イグニッション コイル IGNITION COIL	1		-		700
-10	226-70245-08	グロメット GROMMET	1		-		700
-70	215-70371-08	チューブ TUBE	1		-		700
20	001-17062-50	ボルト アンド ワシヤ AY BOLT AND WASHER AY	2		-		700
30	214-73201-01	ワイヤ- 1 CP WIRE 1 CP	1		-		700
40	066-20000-11	ストップ ボタン STOP BUTTON	1		-		700
50	015-00400-10	タッピング スクリュー TAPPING SCREW	2		-		700
60	024-10300-20	グロメット GROMMET	1		-		700
70	065-01400-31	スパーク プラグ SPARK PLUG	1	NGK B6HS	-		700
80	065-50000-50	スパーク プラグ キャップ SPARK PLUG CAP	1		-		700

9. アクセサリーズ, ラベル.....ACCESSORIES, LABEL GROUP

FIG. 900



 **富士重工業株式会社**

産業機器事業本部

国内営業総括部

部品用品G

〒330 埼玉県大宮市宮原町1-9

TEL 048-652-5576

FAX 048-652-5590

FUJI HEAVY INDUSTRIES LTD.

Industrial Products Div.

Overseas Sales Dept.

7-2, 1-Chome, Nishi-Shinjuku, Shinjuku-ku, Tokyo 160 Japan

TEL: (Tokyo 03) 3347-2414~6

TELEX: 232-2401 FUJI J

CABLE ADDRESS: FUJIHEAVY TOKYO

FACSIMILE: 03-3347-2418

FEBRUARY 1991

printed in Japan

ISSUE EMD-EP5344