

スバルジェネレータ

Model **SG27**

PARTS CATALOG

| Generator Spec.Nos. | Engine Spec.Nos. | Spec. |
|------------------------|---------------------|-------|
| RGC32011010 | EX210D20140 | 50Hz |
| RGC32021000 | EX210D20140 | 60Hz |

富士重工業株式会社
FUJI HEAVY INDUSTRIES LTD.

ISSUE EMD-GP 5941
ISSUE DATE 2004. 3

FIG. 100

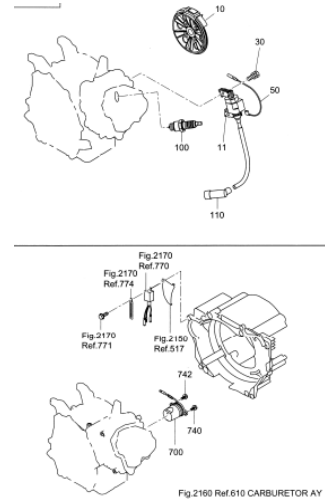
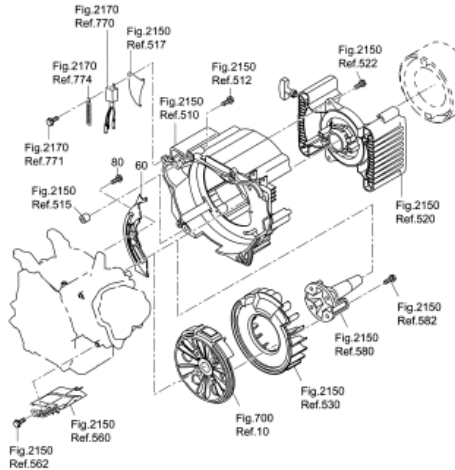
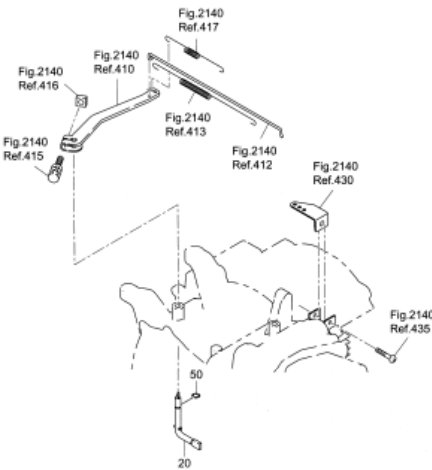
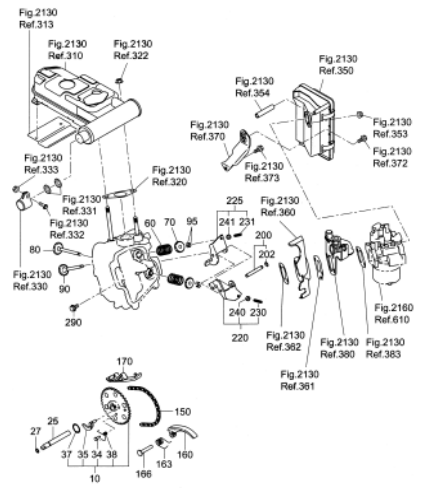
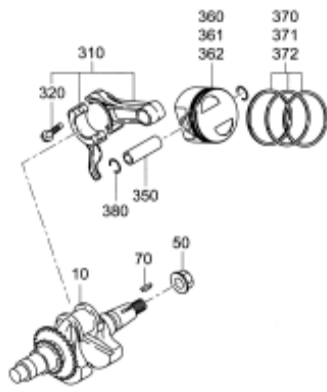
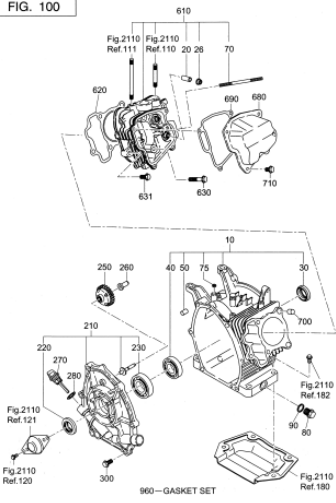


FIG. 2110

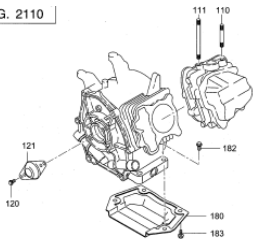
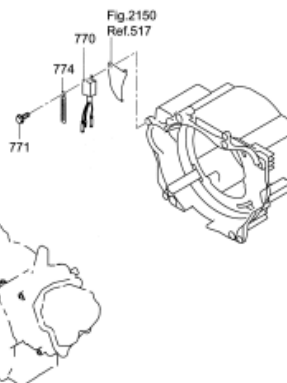
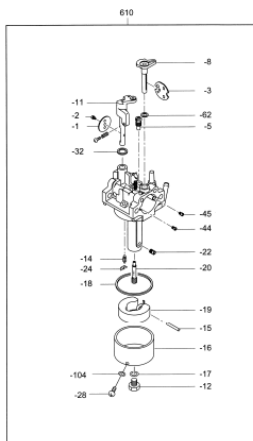
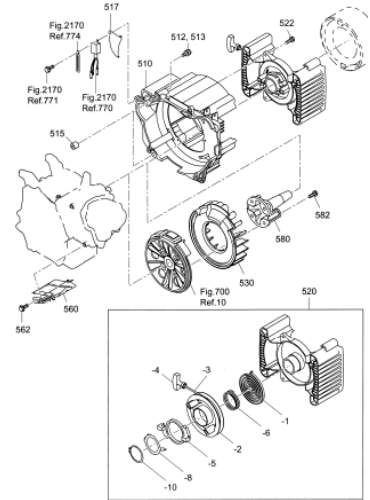
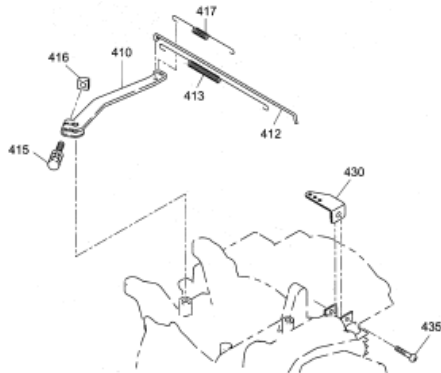
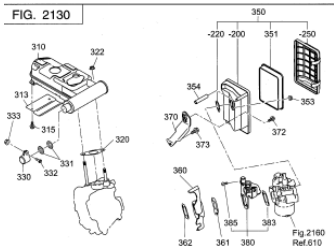


FIG. 2130



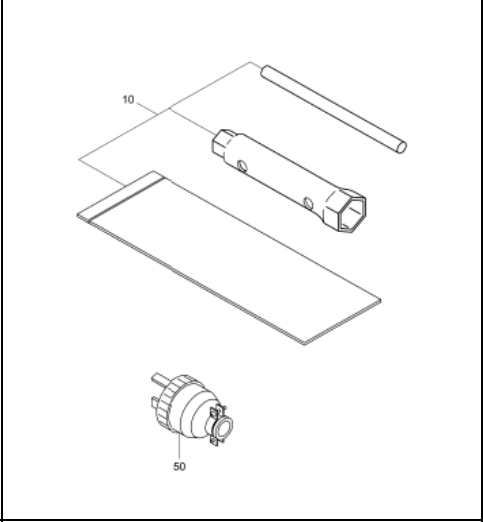
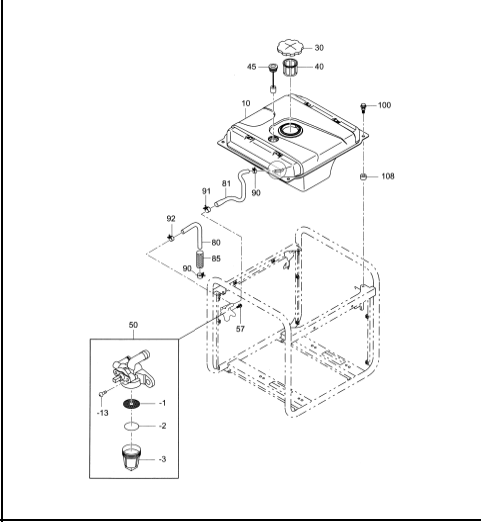
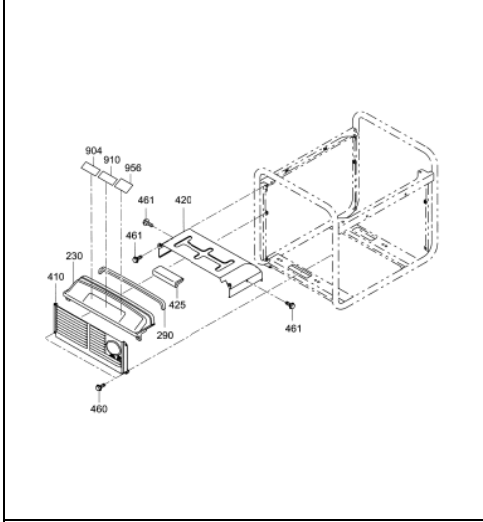
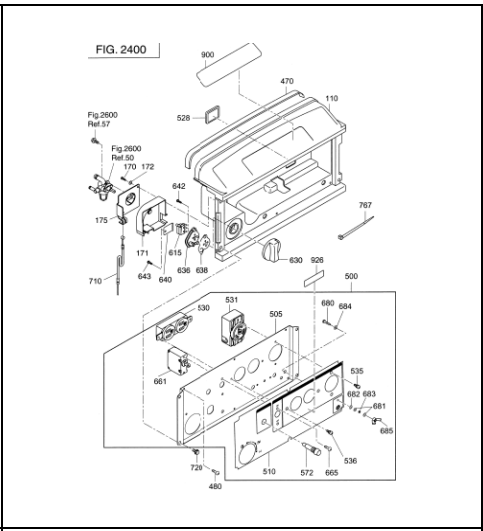
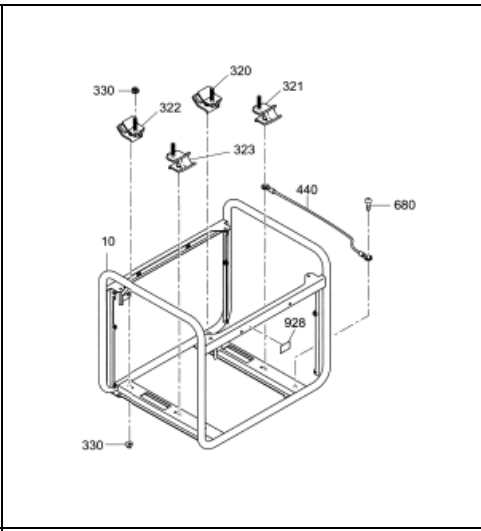
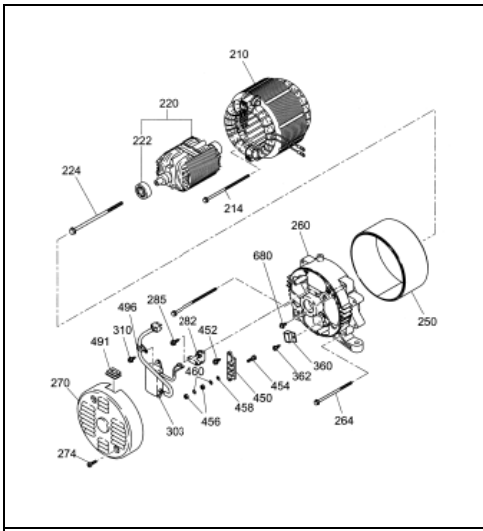
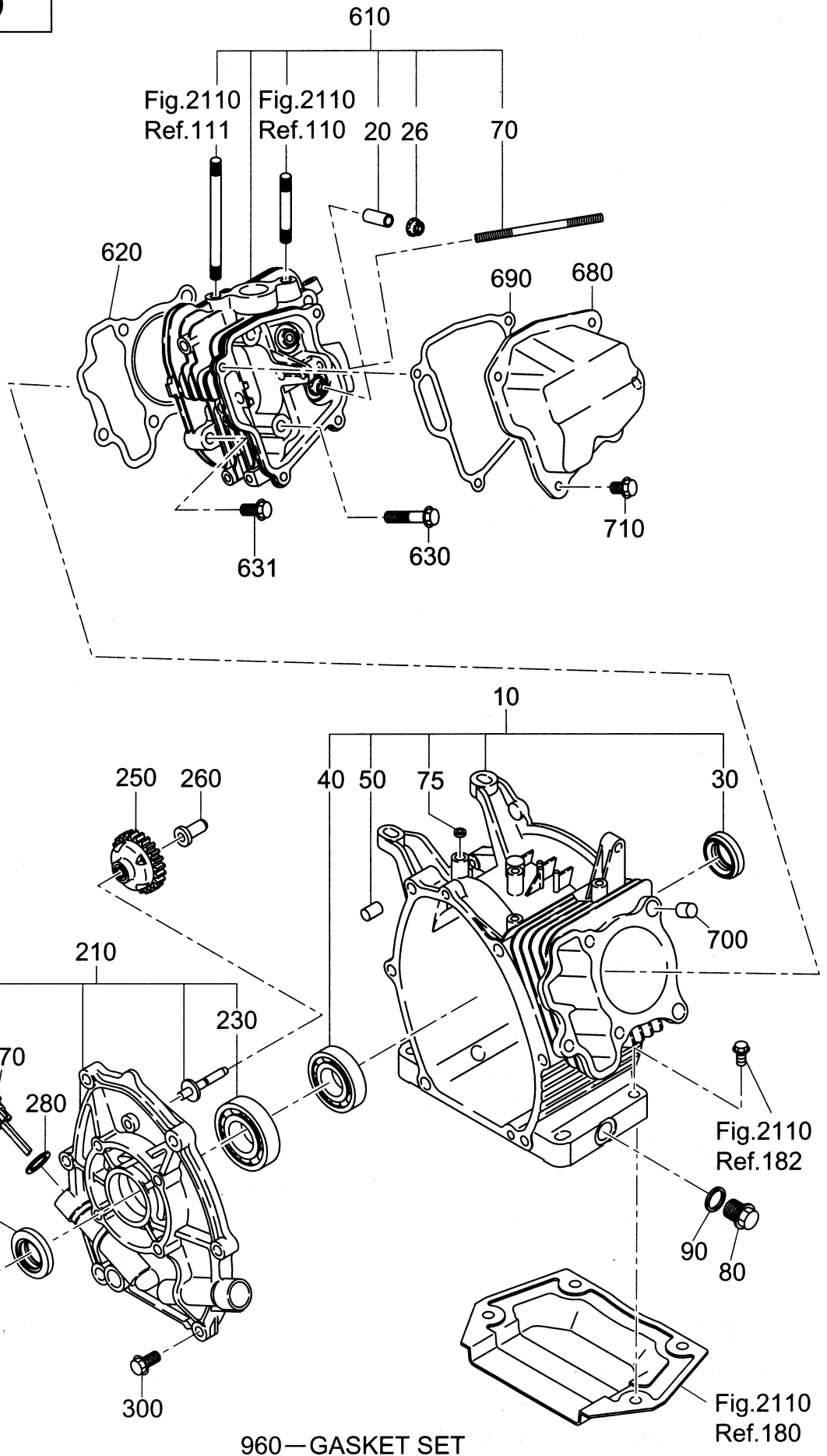


FIG. 100

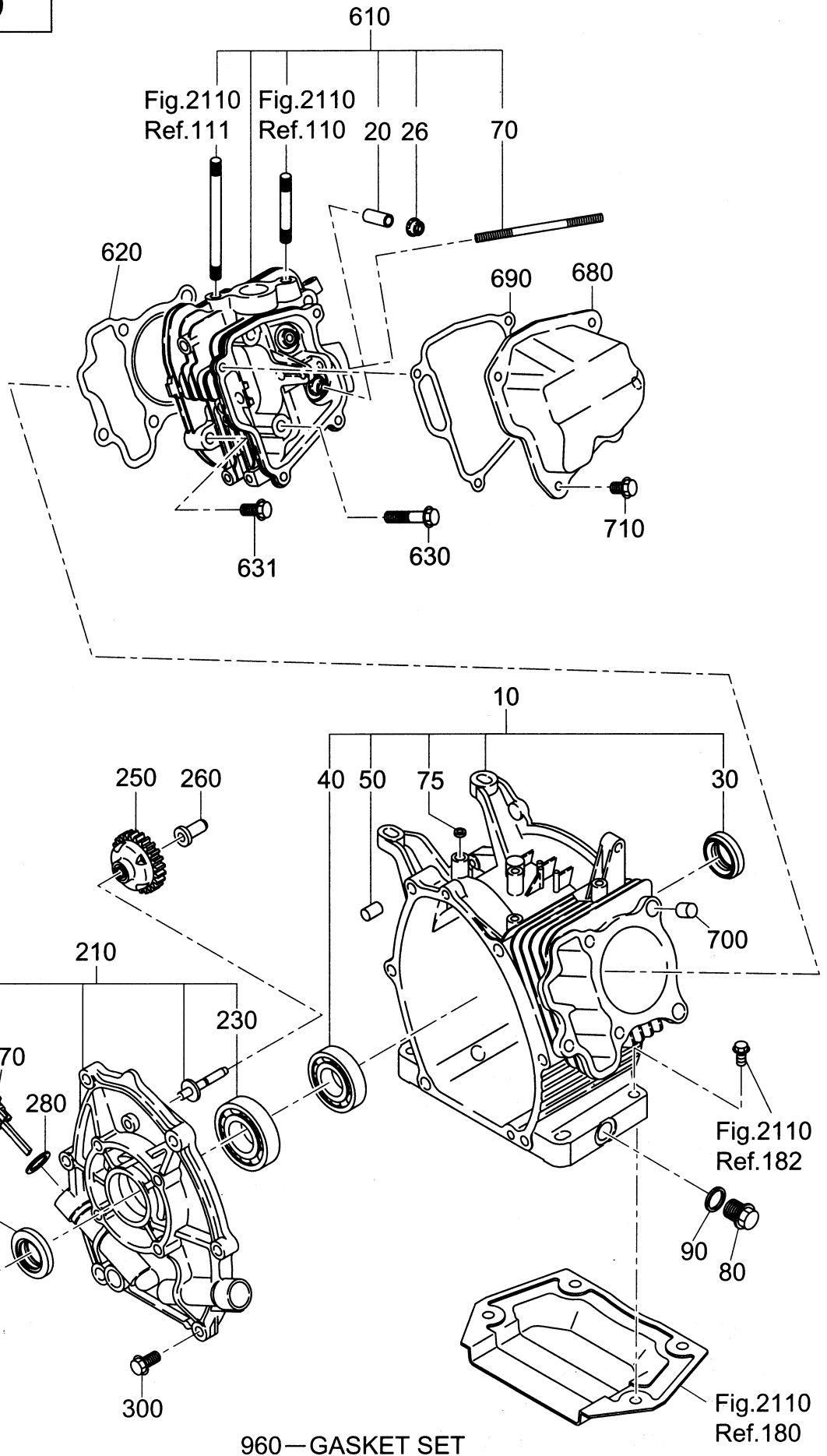


1 クランクケース

CRANK CASE

| REF. No. | 部品番号 PART NUMBER | | 部品名称 PART NAME | | 管理番号 CODE No. FROM-TO | 個数 QTY | 摘要 REMARKS | 互換部品番号 INTERCHANGEABLE PART NUMBER | FIG. No. |
|-------------|---------------------|--|---|-------------------|-----------------------------|-----------|---------------|--|-------------|
| | 部品番号 PART NUMBER | | | 製品番号 SPEC. No. | | | | | |
| 10 | 278-10102-41 | | クランク ケース CP CRANK CASE CP | | - | 1 | | | 100 |
| 20 | 237-14202-03 | | バルブ ガイド VALVE GUIDE | | - | 2 | O. S. | | 100 |
| 26 | 277-16010-01 | | ステム シール STEM SEAL | | - | 1 | | | 100 |
| 30 | 044-02502-00 | | オイル シール OIL SEAL | | - | 1 | | | 100 |
| 40 | 060-02800-21 | | ボール ベアリング BALL BEARING | | - | 1 | | | 100 |
| 50 | 277-15011-03 | | パイプ ノック PIPE KNOCK | | - | 2 | | | 100 |
| 70 | 010-50603-51 | | スタッド STUD | | - | 2 | M6X98L | | 100 |
| 75 | 044-00600-20 | | オイル シール OIL SEAL | | - | 1 | | | 100 |
| 80 | 040-11400-30 | | プラグ PLUG | | - | 2 | | | 100 |
| 90 | 021-11400-20 | | ガスケット GASKET | | - | 2 | | | 100 |
| 210 | 277-11001-31 | | メインベアリングカバー C MAIN BEARING COVER C | | - | 1 | | | 100 |
| 220 | 044-02502-10 | | オイル シール OIL SEAL | | - | 1 | | | 100 |
| 230 | 060-02501-40 | | ボール ベアリング BALL BEARING | | - | 1 | | | 100 |
| 250 | 277-45004-H1 | | ガバナギヤ CP GOVERNOR GEAR CP | | - | 1 | | | 100 |
| 260 | 277-41901-03 | | ガバナスリーブ GOVERNOR SLEEVE | | - | 1 | | | 100 |
| 270 | 277-63601-13 | | オイル ゲージ OIL GAUGE | | - | 2 | | | 100 |
| 280 | 021-31600-20 | | ガスケット GASKET | | - | 2 | | | 100 |
| 300 | 001-04083-50 | | フランジ ボルト FLANGE BOLT | | - | 6 | | | 100 |
| 610 | 278-13005-01 | | シリンダ ヘッド CP CYLINDER HEAD CP | | - | 1 | | | 100 |
| 620 | 277-15001-23 | | ガスケット (ヘッド) GASKET (HEAD) | | - | 1 | | | 100 |
| 630 | 011-00802-40 | | フランジ ボルト FLANGE BOLT | | - | 4 | M8X68L | | 100 |
| 631 | 011-00803-10 | | フランジ ボルト FLANGE BOLT | | - | 1 | M8X33L | | 100 |
| 680 | 277-15501-01 | | ロッカー カバー CP ROCKER COVER CP | | - | 1 | | | 100 |
| 690 | 277-16001-13 | | ガスケット (ロッカー カバー) GASKET (ROCKER COVER) | | - | 1 | | | 100 |
| 700 | 277-15011-03 | | パイプ ノック PIPE KNOCK | | - | 2 | | | 100 |
| 710 | 011-00600-20 | | フランジ ボルト FLANGE BOLT | | - | 4 | M6X12L | | 100 |
| 960 | 277-99001-27 | | ガスケット セット GASKET SET | | - | 1 | | | 100 |
| | | | | | | | | | |
| | | | | | | | | | |
| | | | | | | | | | |

FIG. 100



| 277-99001-27 ガasketセット/GASKET SET | | | | | |
|-----------------------------------|---------------------|--|------------|------|------|
| | 部品番号 PART NUMBER | 部品名称 PART NAME | 個数 Q'ty | FIG. | REF. |
| 1) | 021-11400-20 | ガasket GASKET | 2 | 100 | 90 |
| 2) | 021-31600-20 | ガasket GASKET | 2 | 100 | 280 |
| 3) | 277-15001-23 | ガasket, ヘッド GASKET (HEAD) | 1 | 100 | 620 |
| 4) | 277-16001-13 | ガasket, ロッカーカバー GASKET (ROCKER COVER) | 1 | 100 | 690 |
| 5) | 277-35201-13 | ガasket, マフラー GASKET (MUFFLER) | 1 | 2130 | 320 |
| 6) | 277-35902-J3 | ガasket 1 GASKET 1 | 1 | 2130 | 361 |
| 7) | 277-35903-J3 | ガasket 2 GASKET 2 | 1 | 2130 | 362 |

FIG. 200

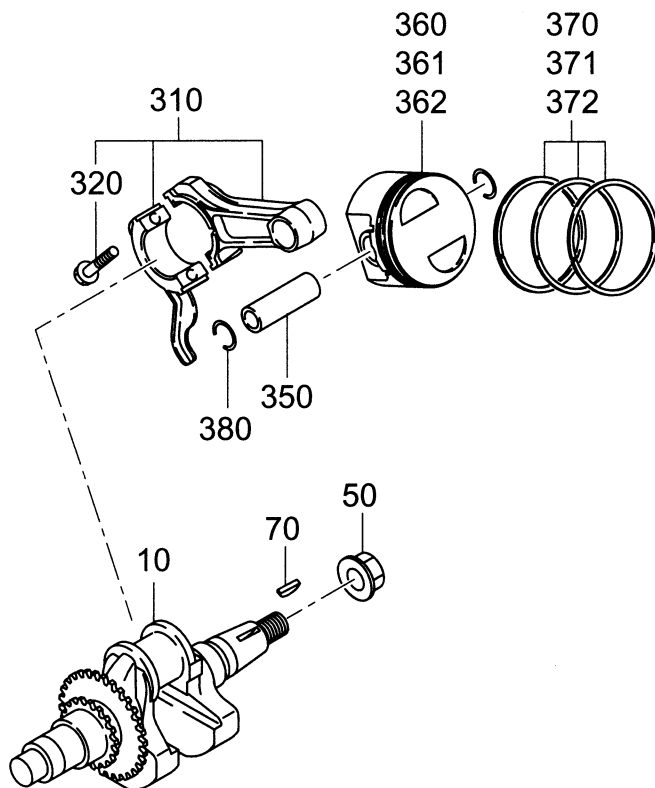
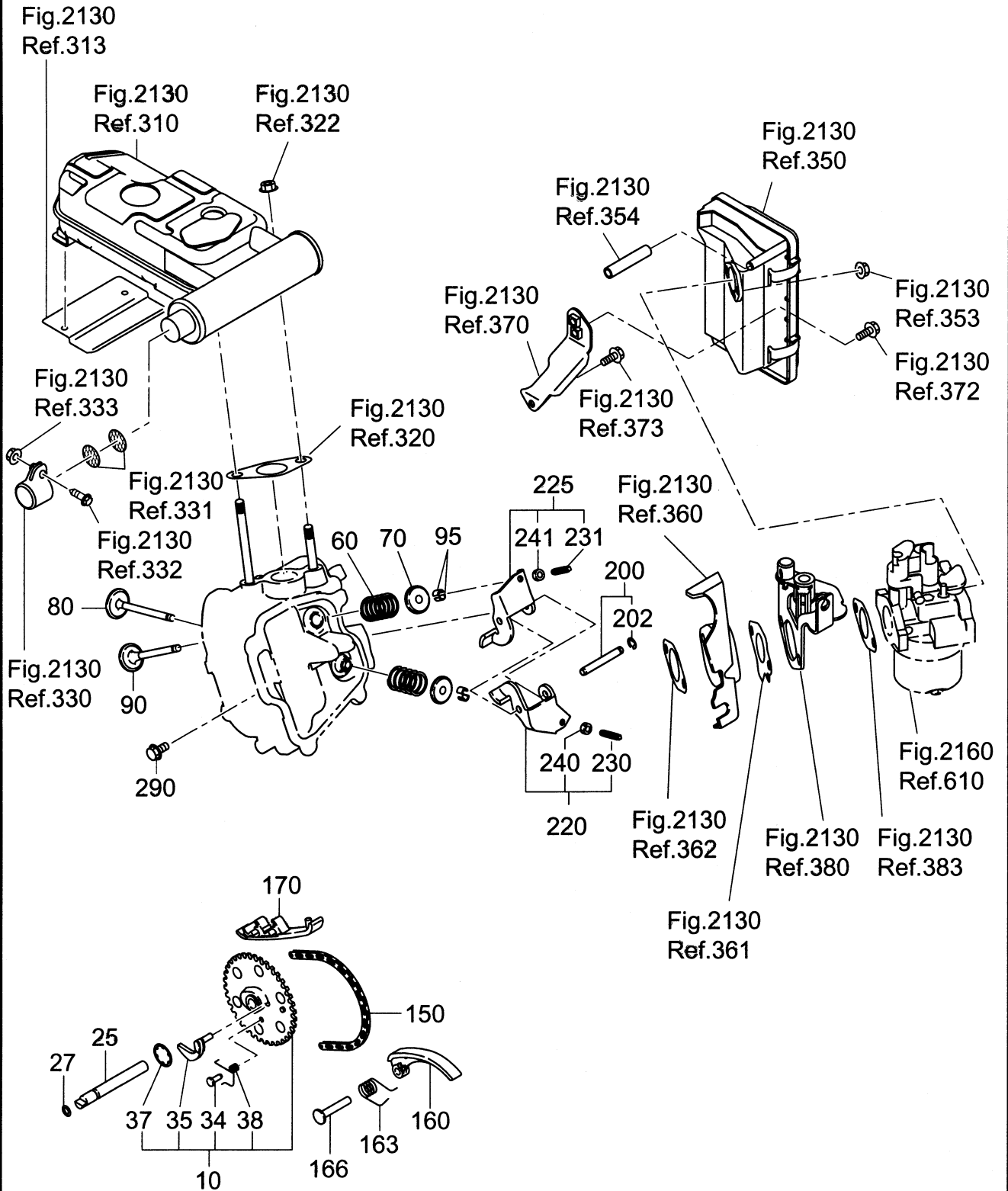


FIG. 300



3 インテーク、エキゾースト

INTAKE, EXHAUST

| REF. No. | 部品番号 PART NUMBER | | 部品名称 PART NAME | | 管理番号 CODE No. FROM-TO | 個数 QTY | 摘要 REMARKS | 互換部品番号 INTERCHANGEABLE PART NUMBER | FIG. No. |
|-------------|---------------------|-------------------|--|--|-----------------------------|-----------|---------------|--|-------------|
| | 部品番号 PART NUMBER | 製品番号 SPEC. No. | | | | | | | |
| 10 | 278-31601-11 | | カム シャフト CP CAM SHAFT CP | | - | 1 | | | 300 |
| 25 | 277-35101-03 | | ピン (カム シャフト) PIN (CAM SHAFT) | | - | 1 | | | 300 |
| 27 | 024-00600-10 | | O リング O RING | | - | 1 | | | 300 |
| 34 | 277-38601-03 | | ピン (スプリング) PIN (SPRING) | | - | 1 | | | 300 |
| 35 | 277-36401-03 | | リリース レバー RELEASE LEVER | | - | 1 | | | 300 |
| 37 | 277-36501-03 | | クリップ CLIP | | - | 1 | | | 300 |
| 38 | 279-38701-13 | | リターン スプリング RETURN SPRING | | - | 1 | | | 300 |
| 60 | 279-33601-03 | | バルブ スプリング VALVE SPRING | | - | 2 | | | 300 |
| 70 | 269-33701-03 | | スプリング リテーナ SPRING RETAINER | | - | 2 | | | 300 |
| 80 | 277-33401-13 | | インテーク バルブ INTAKE VALVE | | - | 1 | | | 300 |
| 90 | 277-33501-13 | | エキゾースト バルブ EXHAUST VALVE | | - | 1 | | | 300 |
| 95 | 132-10KA0-31 | | バルブ コッタ COLLET-VALVE | | - | 4 | | | 300 |
| 150 | 278-35601-11 | | タイミング チェーン CP TIMING CHAIN CP | | - | 1 | | | 300 |
| 160 | 277-36911-03 | | テンショナー TENTIONER | | - | 1 | | | 300 |
| 163 | 277-37101-03 | | スプリング (テンショナー) SPRING (TENTIONER) | | - | 1 | | | 300 |
| 166 | 277-36902-03 | | ピン (テンショナー) PIN (TENTIONER) | | - | 1 | | | 300 |
| 170 | 277-36913-13 | | チェーン ガイド CHAIN GUIDE | | - | 1 | | | 300 |
| 200 | 277-35002-01 | | ピン (ロッカー) CP PIN (ROCKER) CP | | - | 1 | | | 300 |
| 202 | 003-13050-00 | | クリップ CLIP | | - | 1 | | | 300 |
| 220 | 277-36201-00 | | ロッカー アーム (IN) AY ROCKER ARM (IN) AY | | - | 1 | | | 300 |
| 225 | 277-36202-00 | | ロッカー アーム (EX) AY ROCKER ARM (EX) AY | | - | 1 | | | 300 |
| 230 | 014-90500-20 | | アジャスト スクリュー ADJUST SCREW | | - | 1 | M5 | | 300 |
| 231 | 014-90500-20 | | アジャスト スクリュー ADJUST SCREW | | - | 1 | M5 | | 300 |
| 240 | 017-00500-30 | | ナット NUT | | - | 1 | M5 | | 300 |
| 241 | 017-00500-30 | | ナット NUT | | - | 1 | M5 | | 300 |
| 290 | 011-00600-20 | | フランジ ボルト FLANGE BOLT | | - | 1 | M6X12L | | 300 |
| | | | | | | | | | |
| | | | | | | | | | |
| | | | | | | | | | |
| | | | | | | | | | |

FIG. 400

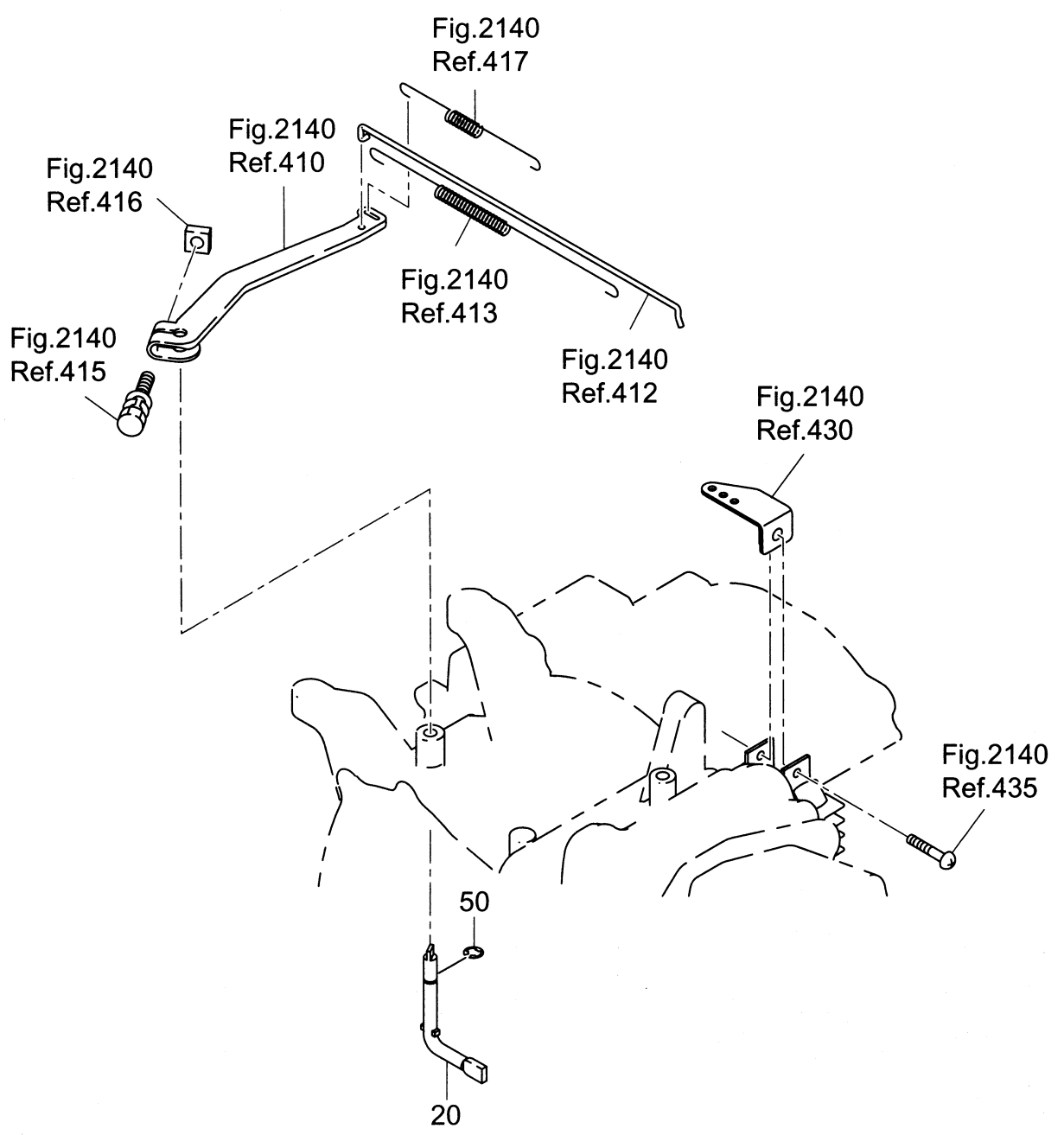


FIG. 500

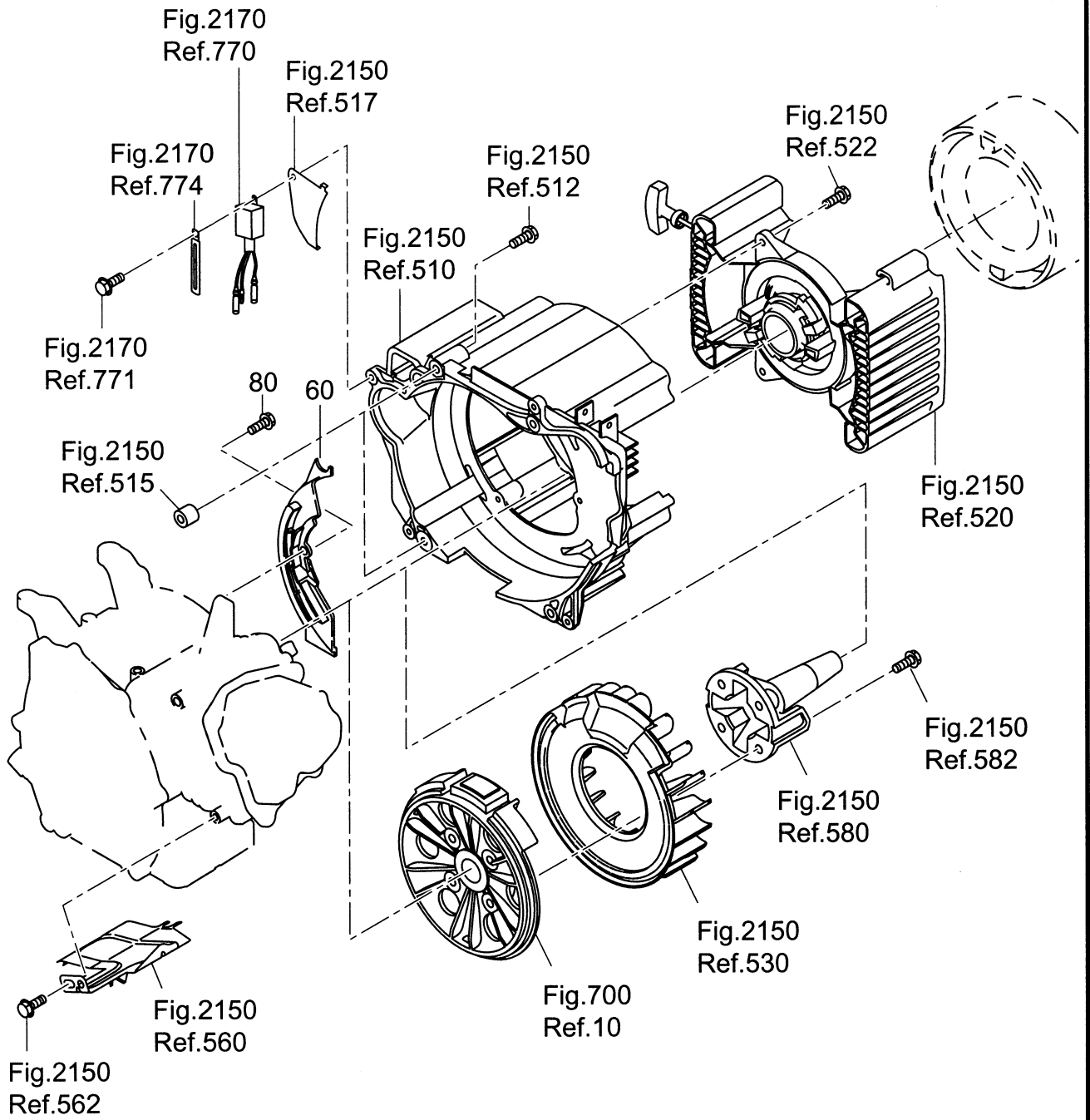


FIG. 700

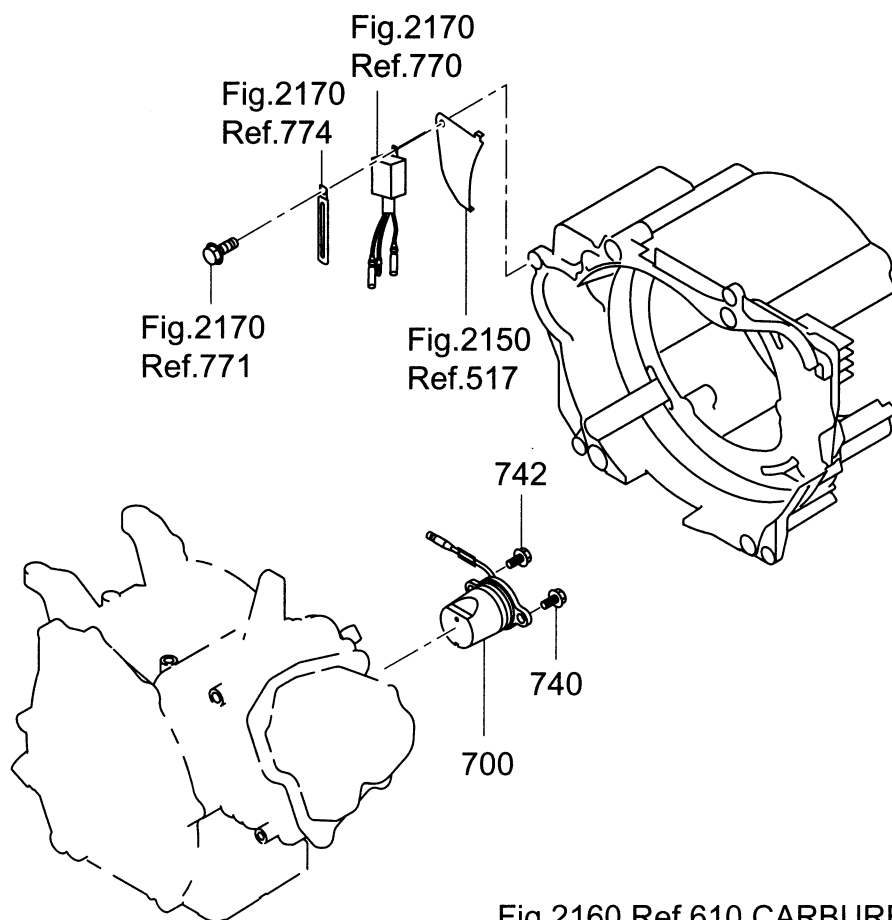
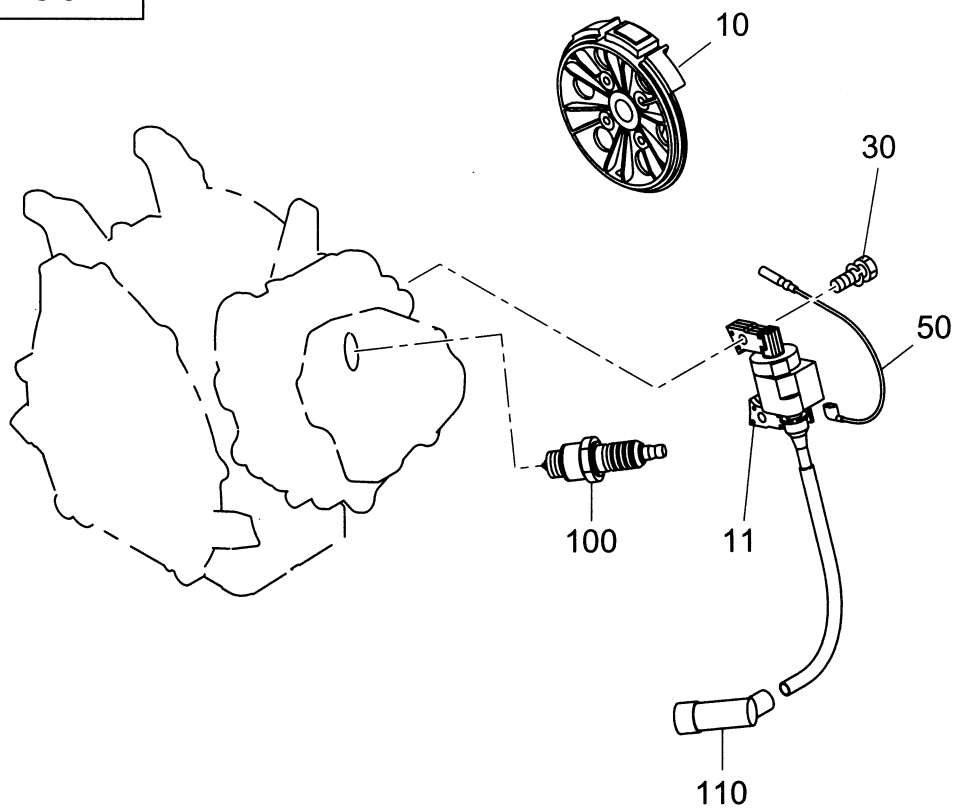


Fig.2160 Ref.610 CARBURETOR AY

FIG. 2110

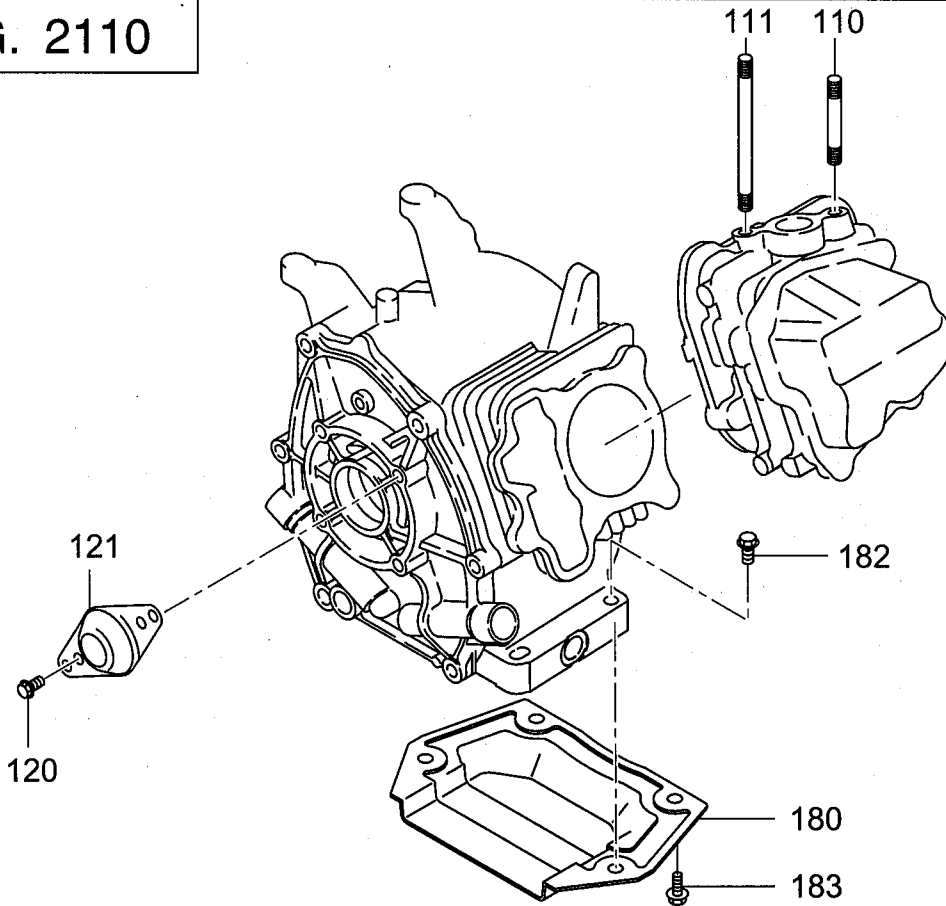


FIG. 2130

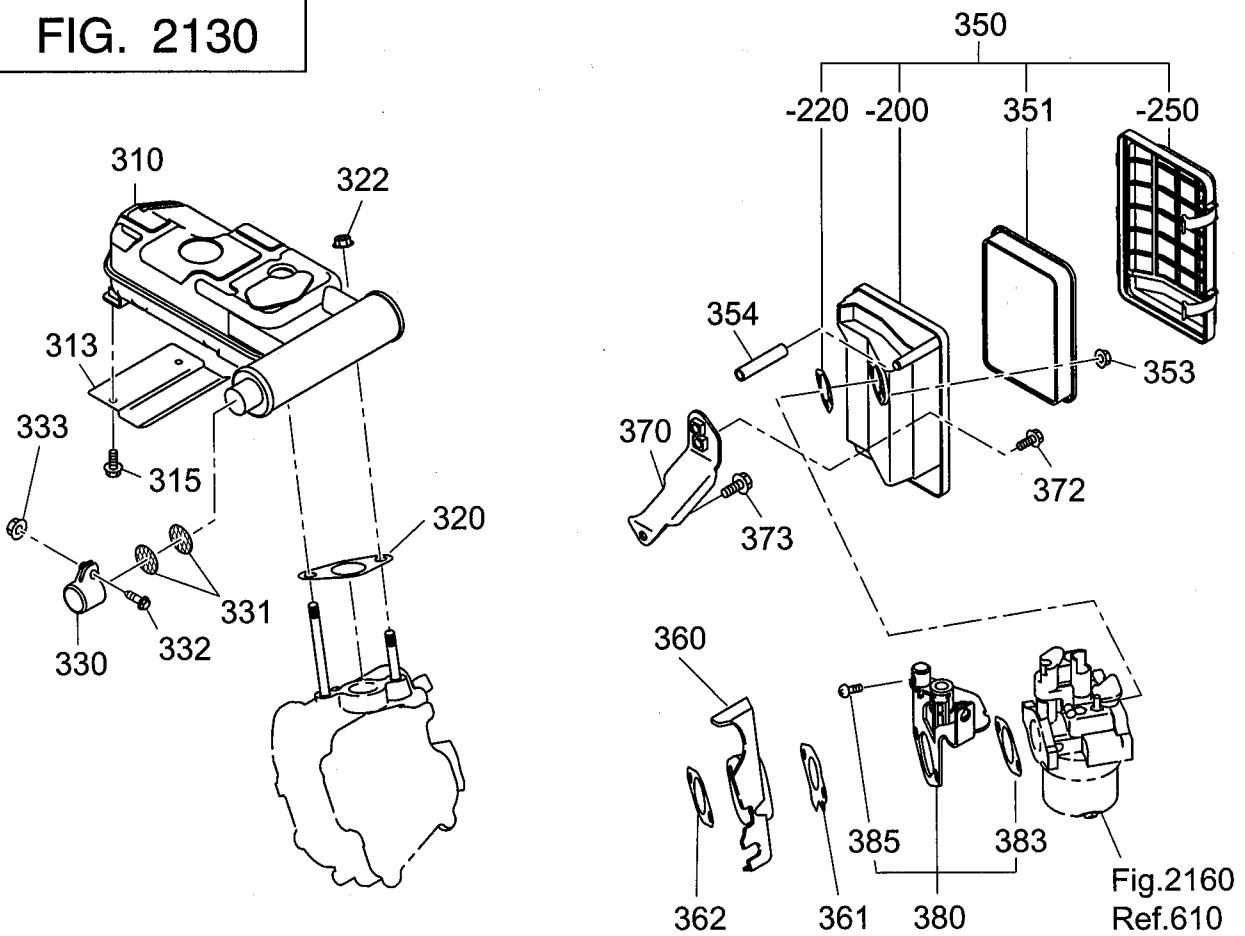


FIG. 2140

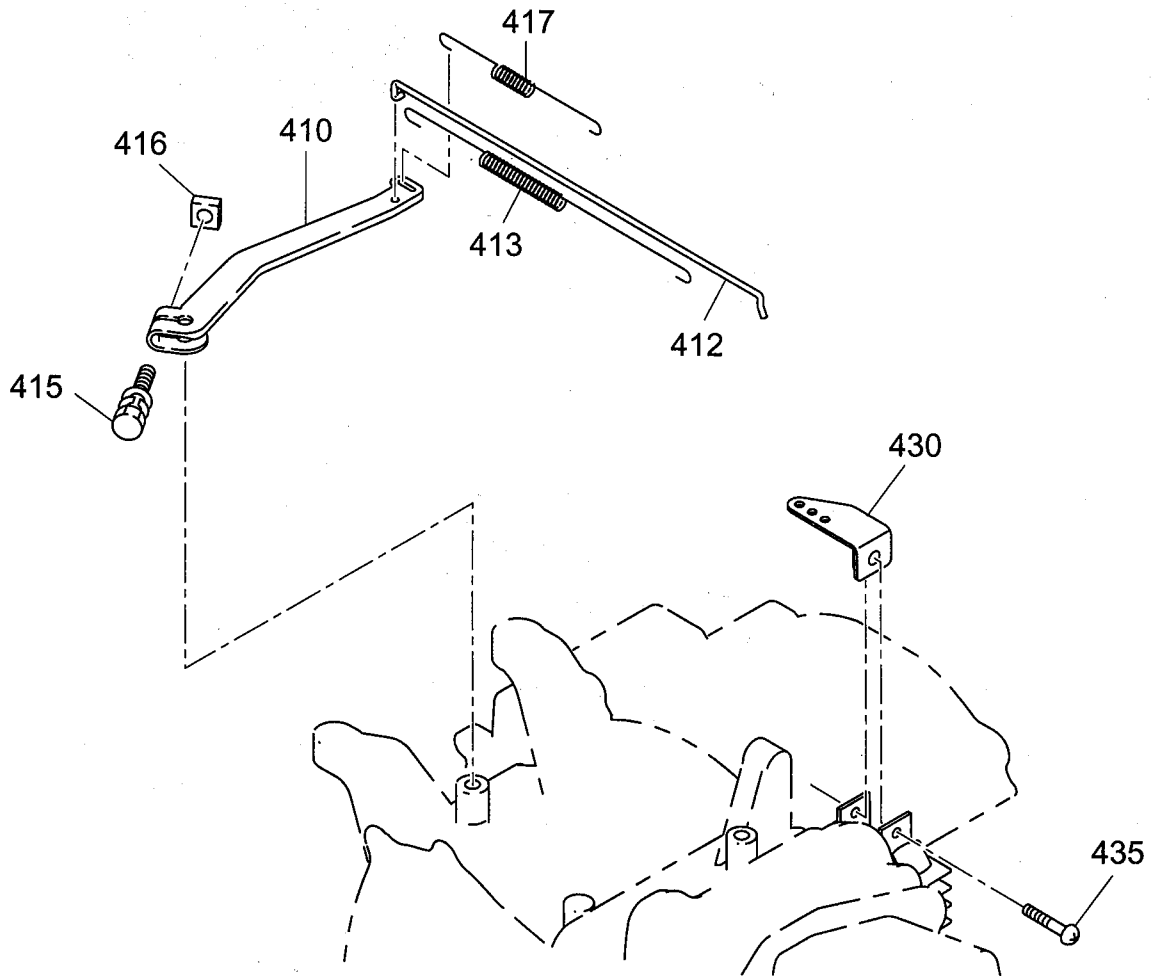


FIG. 2150

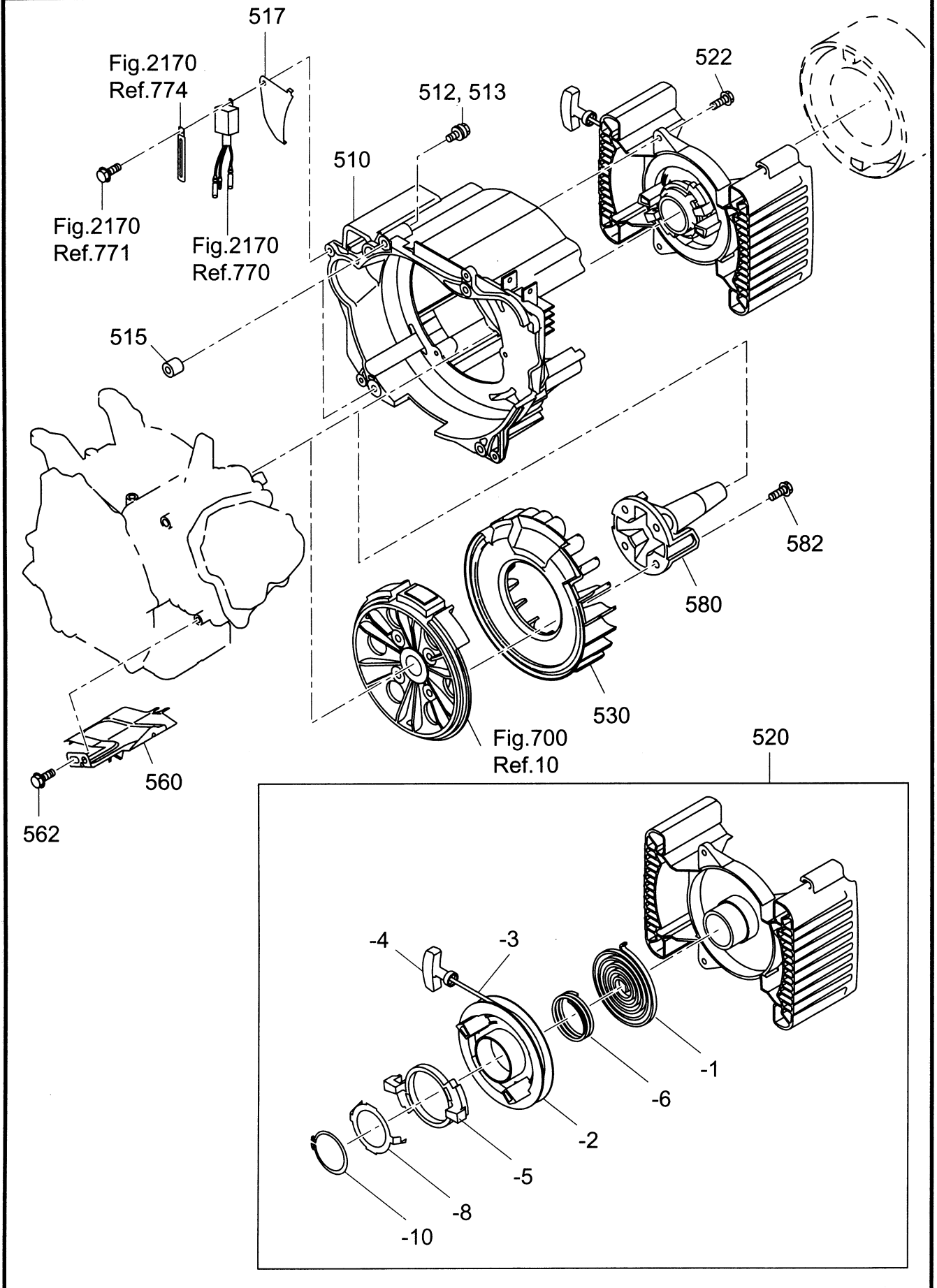


FIG. 2160

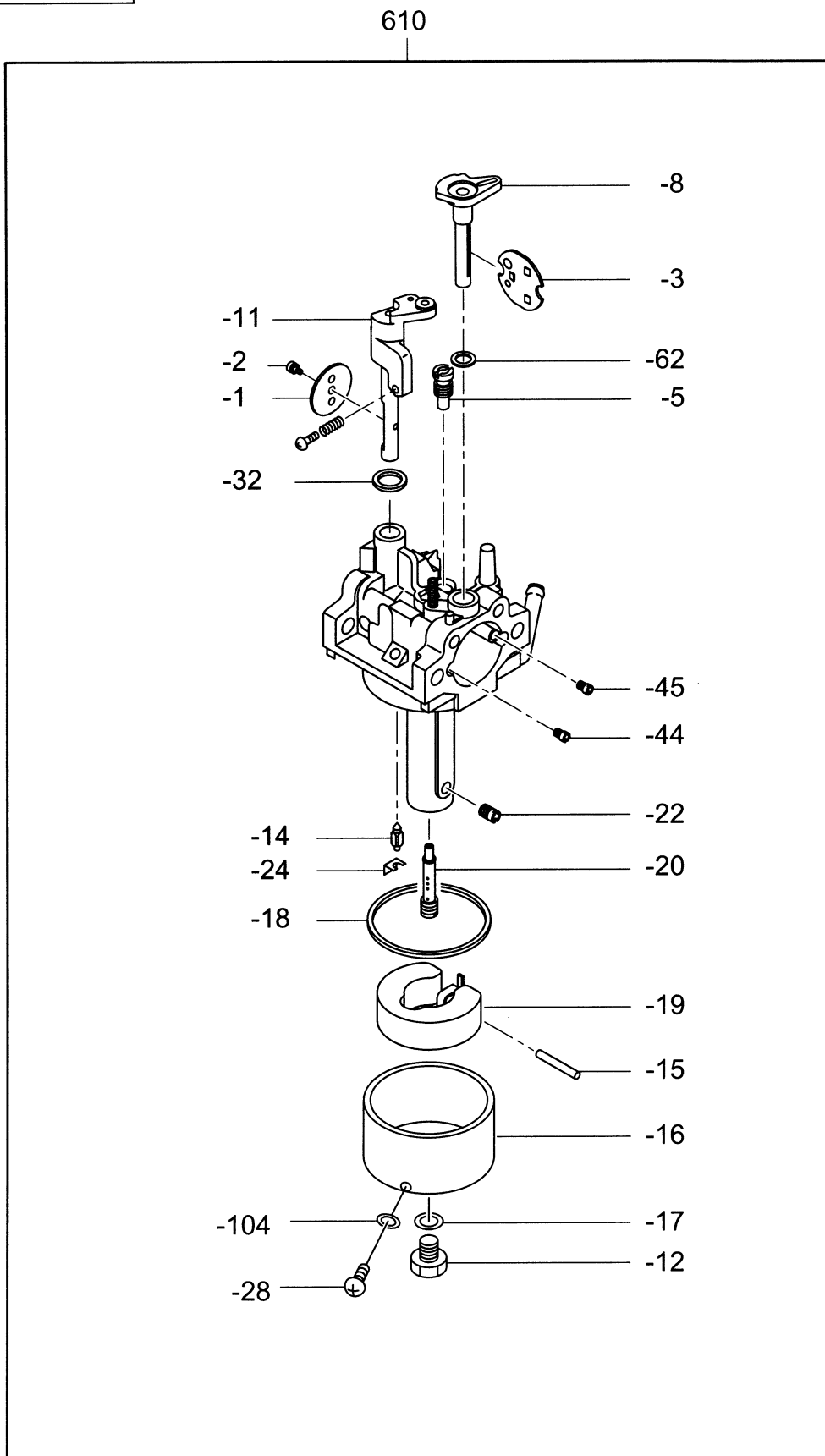
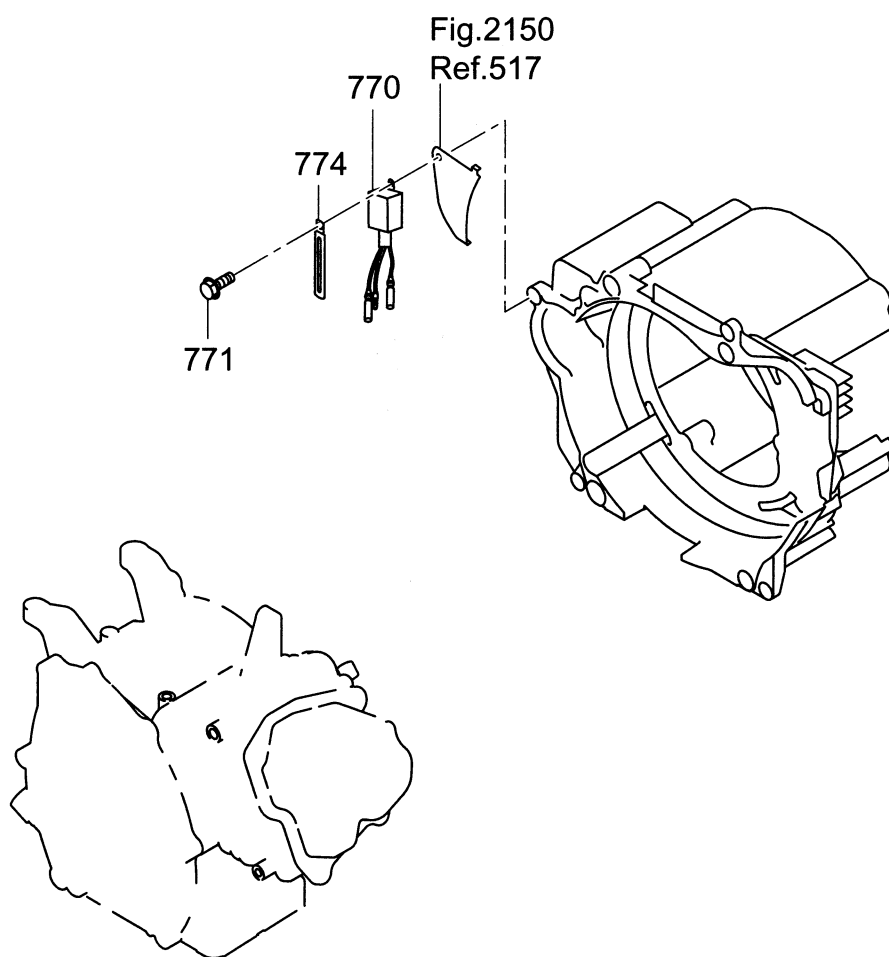


FIG. 2170

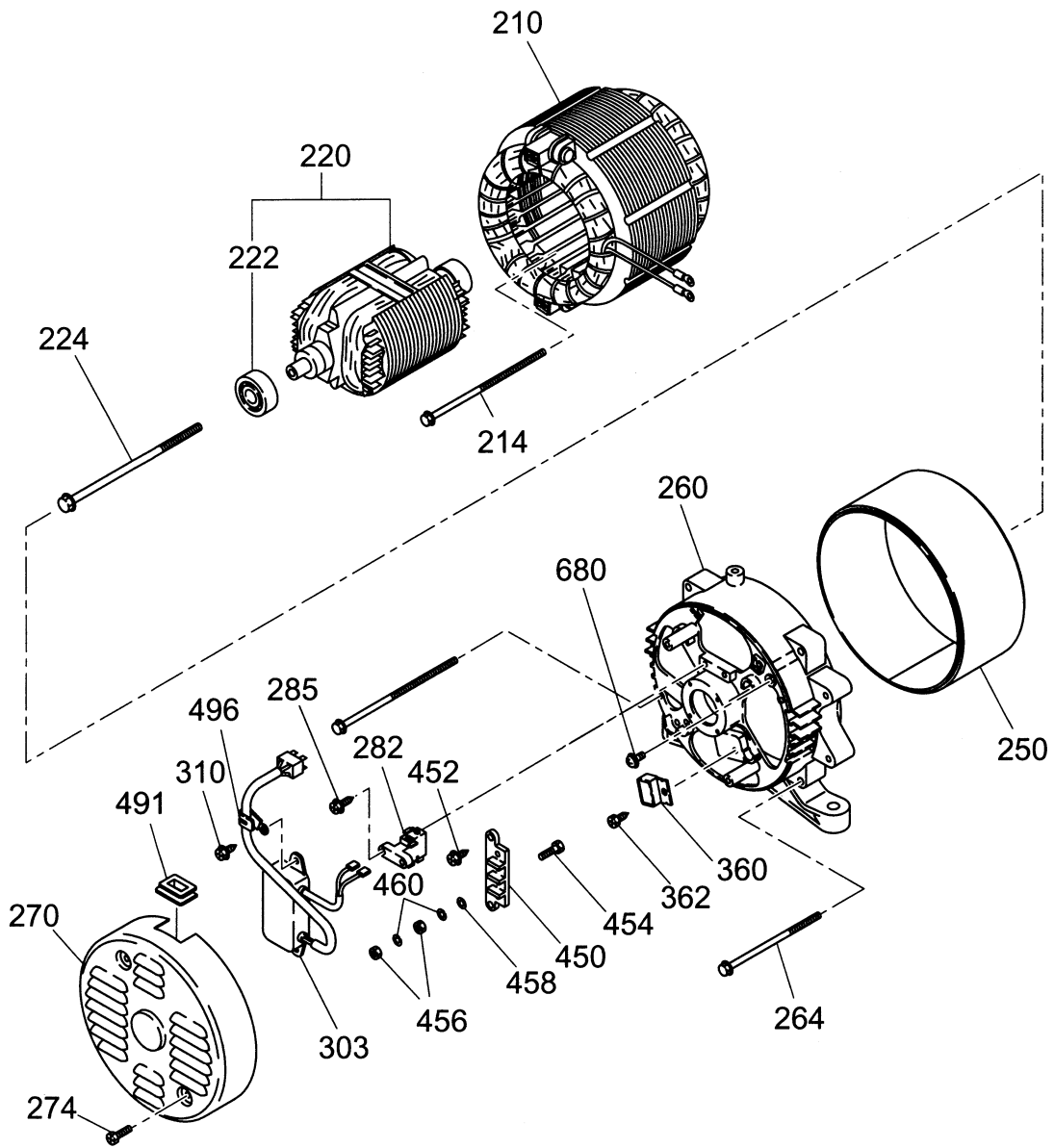


| REF. No. | 部品番号 PART NUMBER | | 部品名称 PART NAME | | 管理番号 CODE No. FROM-TO | 個数 QTY | 摘要 REMARKS | 互換部品番号 INTERCHANGEABLE PART NUMBER | FIG. No. |
|-------------|---------------------|--|--|-------------------|-----------------------------|-----------|---------------|--|-------------|
| | 部品番号 PART NUMBER | | | 製品番号 SPEC. No. | | | | | |
| 110 | 010-50802-90 | | スタッド STUD | | - | 1 | M8X30L | | 2110 |
| 111 | 010-50805-10 | | スタッド STUD | | - | 1 | M8X112L | | 2110 |
| 120 | 011-00801-50 | | フランジ ボルト FLANGE BOLT | | - | 2 | M8X12L | | 2110 |
| 121 | 277-87001-03 | | カバー (クランク シャフト) COVER (CRANK SHAFT) | | - | 1 | | | 2110 |
| 180 | 33B-35001-01 | | ボトム エクステンション プレート CP BOTTOM EXT. PLATE CP | | - | 1 | | | 2110 |
| 182 | 011-00802-70 | | フランジ ボルト FLANGE BOLT | | - | 2 | M8X33L | | 2110 |
| 183 | 011-00801-50 | | フランジ ボルト FLANGE BOLT | | - | 2 | | | 2110 |
| 310 | 278-30401-21 | | マフラー CP MUFFLER CP | | - | 1 | | | 2130 |
| 313 | 33B-52601-03 | | バaffle BAFFLE | | - | 1 | | | 2130 |
| 315 | 011-00601-60 | | フランジ ボルト FLANGE BOLT | | - | 2 | M6X23L | | 2130 |
| 320 | 277-35201-13 | | ガスケット (マフラー) GASKET (MUFFLER) | | - | 1 | | | 2130 |
| 322 | 980-20082-80 | | フランジ ナット FLANGE NUT | | - | 2 | M8 | | 2130 |
| 330 | 277-37210-03 | | テール スクリーン カバー TAIL SCREEN COVER | | - | 1 | | | 2130 |
| 331 | 277-37220-03 | | スクリーン SCREEN | | - | 2 | | | 2130 |
| 332 | 004-35051-60 | | スクリュー アンド ワッシャー AY SCREW AND WASHER AY | | - | 1 | | | 2130 |
| 333 | 002-18050-00 | | ナット NUT | | - | 1 | M5 | | 2130 |
| 350 | 277-32622-20 | | エア クリーナ AY AIR CLEANER AY | | - | 1 | | | 2130 |
| -200 | 277-32632-08 | | ベース CP BASE CP | | - | 1 | | | 2130 |
| -220 | 277-32604-08 | | パッキン PACKING | | - | 1 | | | 2130 |
| -250 | 277-32643-18 | | カバー CP COVER CP | | - | 1 | | | 2130 |
| 351 | 277-32661-17 | | エレメント セット ELEMENT SET | | - | 1 | | | 2130 |
| 353 | 002-38060-00 | | フランジ ナット FLANGE NUT | | - | 2 | | | 2130 |
| 354 | 085-10800-00 | | ラバー パイプ RUBBER PIPE | | - | 1 | 8DX11D | | 2130 |
| 360 | 277-32902-H3 | | インシュレータ INSULATOR | | - | 1 | | | 2130 |
| 361 | 277-35902-J3 | | ガスケット 1 (インシュレータ) GASKET 1 (INSULATOR) | | - | 1 | | | 2130 |
| 362 | 277-35903-J3 | | ガスケット 2 (インシュレータ) GASKET 2 (INSULATOR) | | - | 1 | | | 2130 |
| 370 | 277-39004-01 | | ブラケット (A/C) 1 CP BRACKET (A/C) 1 CP | | - | 1 | | | 2130 |
| 372 | 011-00600-50 | | フランジ ボルト FLANGE BOLT | | - | 1 | | | 2130 |
| 373 | 011-00601-50 | | フランジ ボルト FLANGE BOLT | | - | 1 | | | 2130 |
| 380 | 277-47101-10 | | チョーク ブラケット AY CHOKE BRACKET AY | | - | 1 | | | 2130 |

| REF. No. | 部品番号 PART NUMBER | | 部品名称 PART NAME | | 管理番号 CODE No. FROM-TO | 個数 QTY | 摘要 REMARKS | 互換部品番号 INTERCHANGEABLE PART NUMBER | FIG. No. |
|-------------|---------------------|---------------------|--|-------------------|-----------------------------|-----------|---------------|--|-------------|
| | 部品番号 PART NUMBER | 部品番号 PART NUMBER | | 製品番号 SPEC. No. | | | | | |
| 383 | 277-46701-03 | | ガスケット (チョーク) GASKET (CHOKE) | | - | 1 | | | 2130 |
| 385 | 004-31040-80 | | スクリュー SCREW | | - | 1 | M4X8L | | 2130 |
| 410 | 277-42301-23 | | ガバナレバー GOVERNOR LEVER | | - | 1 | | | 2140 |
| 412 | 277-42701-11 | | ガバナロッド CP GOVERNOR ROD CP | | - | 1 | | | 2140 |
| 413 | 277-42801-23 | | ロッド スプリング ROD SPRING | | - | 1 | | | 2140 |
| 415 | 013-00602-40 | | ボルト アンド ワッシャー AY BOLT AND WASHER AY | | - | 1 | M6X25L | | 2140 |
| 416 | 018-60600-20 | | ナット NUT | | - | 1 | M6 | | 2140 |
| 417 | 277-42525-03 | | ガバナ スプリング GOVERNOR SPRING | | - | 1 | 50Hz | | 2140 |
| | 277-42522-03 | | RGC32021000 | | - | 1 | 60Hz | | 2140 |
| 430 | 277-48001-01 | | プレート CP PLATE CP (S. ADJUST) | | - | 1 | | | 2140 |
| 435 | 004-31055-50 | | スクリュー SCREW | | - | 1 | | | 2140 |
| 510 | 277-52001-13 | | ブロワー ハウジング BLOWER HOUSING | | - | 1 | | | 2150 |
| 512 | 001-14063-50 | | ボルト アンド ワッシャー AY BOLT AND WASHER AY | | - | 1 | | | 2150 |
| 513 | 001-14064-50 | | ボルト アンド ワッシャー AY BOLT AND WASHER AY | | - | 3 | | | 2150 |
| 515 | 980-40081-10 | | STR ピン -8X10 STR PIN -8X10 | | - | 2 | | | 2150 |
| 517 | 277-56001-03 | | プレート 3 PLATE 3 | | - | 1 | | | 2150 |
| 520 | 277-50401-00 | | リコイル スターター AY RECOIL STARTER AY | | - | 1 | | | 2150 |
| -1 | 277-50402-08 | | スパイラル スプリング SPIRAL SPRING | | - | 1 | | | 2150 |
| -2 | 277-50403-08 | | リール REEL | | - | 1 | | | 2150 |
| -3 | 277-50408-08 | | スターター ロープ STARTER PORE | | - | 1 | | | 2150 |
| -4 | 277-50409-08 | | スターター ノブ STARTER KNOB | | - | 1 | | | 2150 |
| -5 | 277-50404-08 | | ラチェット RACHET | | - | 1 | | | 2150 |
| -6 | 277-50405-08 | | フリクション スプリング FRICTION SPRING | | - | 1 | | | 2150 |
| -8 | 277-50407-08 | | フリクション プレート FRICTION PLATE | | - | 1 | | | 2150 |
| -10 | 277-50406-08 | | リテーナ リング RETAINING RING | | - | 1 | | | 2150 |
| 522 | 011-00601-40 | | フランジ ボルト FLANGE BOLT | | - | 3 | M6X18L | | 2150 |
| 530 | 277-54101-13 | | クーリング ブロワー COOLING BLOWER | | - | 1 | | | 2150 |
| 560 | 277-52702-03 | | バッフル 2 (ヘッド) BAFFLE 2 (HEAD) | | - | 1 | | | 2150 |
| 562 | 011-00600-20 | | フランジ ボルト FLANGE BOLT | | - | 1 | M6X12L | | 2150 |
| 580 | 277-24401-03 | | ドライブシャフト DRIVING SHAFT | | - | 1 | | | 2150 |

| REF. No. | 部品番号 PART NUMBER | | 部品名称 PART NAME | | 管理番号 CODE No. FROM-TO | 個数 QTY | 摘 要 REMARKS | 互換部品番号 INTERCHANGEABLE PART NUMBER | FIG. No. |
|-------------|---------------------|--|------------------------------------|-------------------|-----------------------------|-----------|----------------|--|-------------|
| | 部品番号 PART NUMBER | | | 製品番号 SPEC. No. | | | | | |
| 582 | 011-01001-10 | | フランジ ボルト FLANGE BOLT | | - | 4 | M8X27L | | 2150 |
| 610 | 278-62309-00 | | キャブレター AY CARBURETOR AY | | - | 1 | | | 2160 |
| -1 | 277-62535-08 | | スロットル バルブ THROTTLE VALVE | | - | 1 | | | 2160 |
| -2 | 209-62351-08 | | スクリュー SCREW | | - | 1 | | | 2160 |
| -3 | 277-62525-08 | | チョーク バルブ CHOKE VALVE | | - | 1 | | | 2160 |
| -5 | 278-62420-08 | | パイロット ジェット PILOT JET | | - | 1 | | | 2160 |
| -8 | 277-62520-08 | | チョーク レバー CHOKE LEVER | | - | 1 | | | 2160 |
| -11 | 277-62531-18 | | スロットル シャフト-A THROTTLE SHAFT-A | | - | 1 | | | 2160 |
| -12 | 227-62451-08 | | ボルト BOLT | | - | 1 | | | 2160 |
| -14 | 277-62500-08 | | ニードル NEEDLE | | - | 1 | | | 2160 |
| -15 | 277-62515-08 | | ピン PIN | | - | 1 | | | 2160 |
| -16 | 277-62506-08 | | フロート ボディ FLOAT BODY | | - | 1 | | | 2160 |
| -17 | 214-62450-08 | | パッキング PACKING | | - | 1 | | | 2160 |
| -18 | 214-62540-08 | | チャンバー パッキング CHAMBER PACKING | | - | 1 | | | 2160 |
| -19 | 226-62506-08 | | フロート AY FLOAT AY | | - | 1 | | | 2160 |
| -20 | 278-62440-08 | | メイン ノズル MAIN NOZZLE | | - | 1 | | | 2160 |
| -22 | 277-62403-08 | | メイン ジェット MAIN JET | | - | 1 | | | 2160 |
| -24 | 226-62701-18 | | クリップ CLIP | | - | 1 | | | 2160 |
| -28 | 277-62360-08 | | ボルト BOLT | | - | 1 | | | 2160 |
| -32 | 246-62390-08 | | シール SEAL | | - | 1 | | | 2160 |
| -44 | 106-62411-08 | | エアージェット AIR JET | | - | 1 | | | 2160 |
| -45 | 106-62410-08 | | エアージェット (パイロット) AIR JET (PILOT) | | - | 1 | | | 2160 |
| -62 | 236-62680-08 | | シール SEAL | | - | 1 | | | 2160 |
| -104 | 236-62541-08 | | パッキング PACKING | | - | 1 | | | 2160 |
| 770 | KU3-11043-11 | | フロート C/U CP3 FLOAT C/U CP3 | | - | 1 | | | 2170 |
| 771 | 011-00600-20 | | フランジ ボルト FLANGE BOLT | | - | 1 | | | 2170 |
| 774 | 056-60002-50 | | クランプ CLAMP | | - | 1 | | | 2170 |
| | | | | | | | | | |
| | | | | | | | | | |

FIG. 2200



| REF. No. | 部品番号 PART NUMBER | | 部品名称 PART NAME | | 管理番号 CODE No. FROM-TO | 個数 QTY | 摘要 REMARKS | 互換部品番号 INTERCHANGEABLE PART NUMBER | FIG. No. |
|-------------|---------------------|-------------------|-----------------------------|--|-----------------------------|-----------|---------------|--|-------------|
| | 部品番号 PART NUMBER | 製品番号 SPEC. No. | | | | | | | |
| 210 | 33C-20151-01 | | ステータ AY STATOR AY | | - | 1 | | | 2200 |
| 214 | 33C-21052-08 | | ボルト BOLT | | - | 2 | M5X125L | | 2200 |
| 220 | 33C-21161-01 | | ロータ ROTOR | | - | 1 | | | 2200 |
| 222 | 32D-21001-08 | | ボールベアリング BALL BEARING | | - | 1 | | | 2200 |
| 224 | 33C-21053-08 | | ロータボルト ROTOR BOLT | | - | 1 | M10X165L | | 2200 |
| 250 | 33C-23061-01 | | ステータカバー STATOR COVER | | - | 1 | | | 2200 |
| 260 | 32D-23071-01 | | リアカバー REAR COVER | | - | 1 | | | 2200 |
| 264 | 33C-21051-08 | | ステータボルト STATOR BOLT | | - | 4 | M6X90L | | 2200 |
| 270 | 33B-23051-01 | | エンドカバー END COVER | | - | 1 | | | 2200 |
| 274 | 33B-21052-08 | | ボルト BOLT | | - | 2 | M5X10L | | 2200 |
| 282 | 32D-23101-01 | | ブラシ CP BRUSH CP | | - | 1 | | | 2200 |
| 285 | 32D-21062-08 | | スクリュー SCREW | | - | 1 | M5X18L | | 2200 |
| 303 | 33B-23001-00 | | エーブイール AY AVR AY | | - | 1 | | | 2200 |
| 310 | 32D-21055-08 | | スクリュー SCREW | | - | 2 | M5X14L | | 2200 |
| 360 | 32D-23121-01 | | ダイオードスタック DIODE STACK | | - | 1 | | | 2200 |
| 362 | 32D-21056-08 | | スクリュー SCREW | | - | 1 | | | 2200 |
| 450 | 32D-21052-08 | | ベース BASE | | - | 1 | | | 2200 |
| 452 | 32D-21055-08 | | スクリュー SCREW | | - | 2 | M5X14L | | 2200 |
| 454 | 32D-21061-08 | | ボルト BOLT | | - | 2 | | | 2200 |
| 456 | 32D-21051-08 | | ナット NUT | | - | 4 | M5 | | 2200 |
| 458 | 32D-21053-08 | | ワッシャー WASHER | | - | 2 | | | 2200 |
| 460 | 32D-21054-08 | | スプリングワッシャー SPRING WASHER | | - | 4 | | | 2200 |
| 491 | 32B-45002-03 | | グロメット GROMMET | | - | 1 | | | 2200 |
| 496 | 32D-21060-08 | | クランプ CLAMP | | - | 1 | | | 2200 |
| 680 | 32D-21063-08 | | スクリュー SCREW | | - | 1 | M5X12L | | 2200 |
| | | | | | | | | | |
| | | | | | | | | | |
| | | | | | | | | | |
| | | | | | | | | | |
| | | | | | | | | | |

FIG. 2300

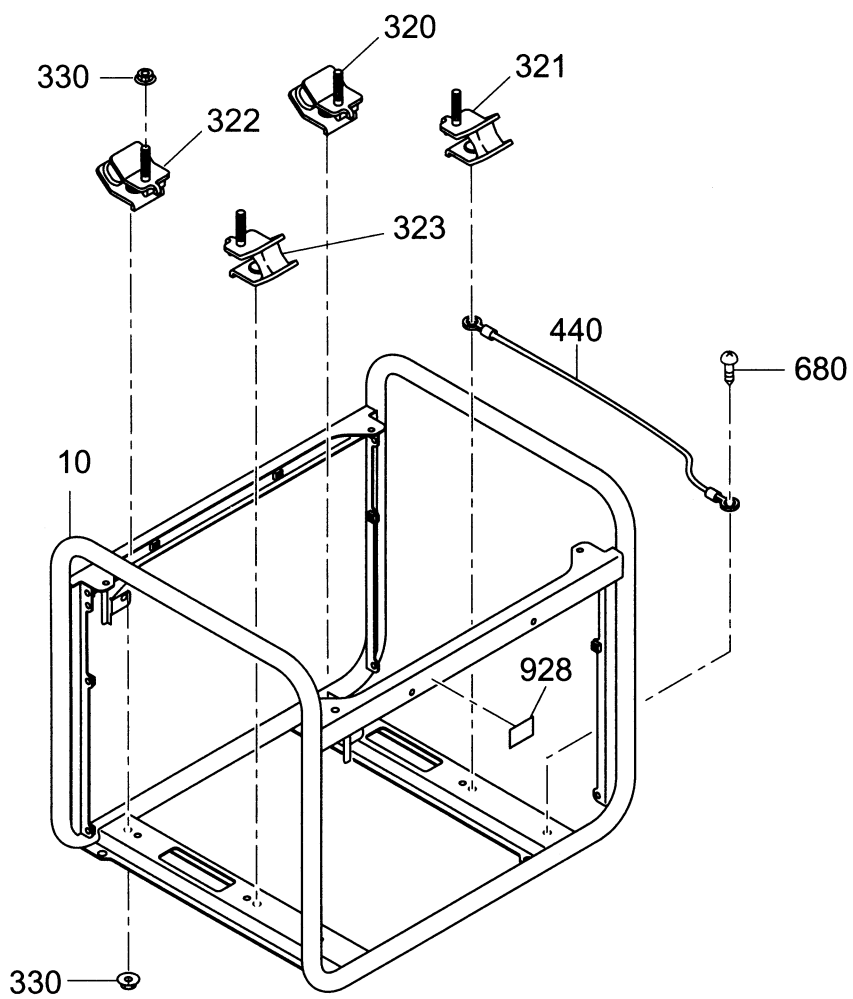
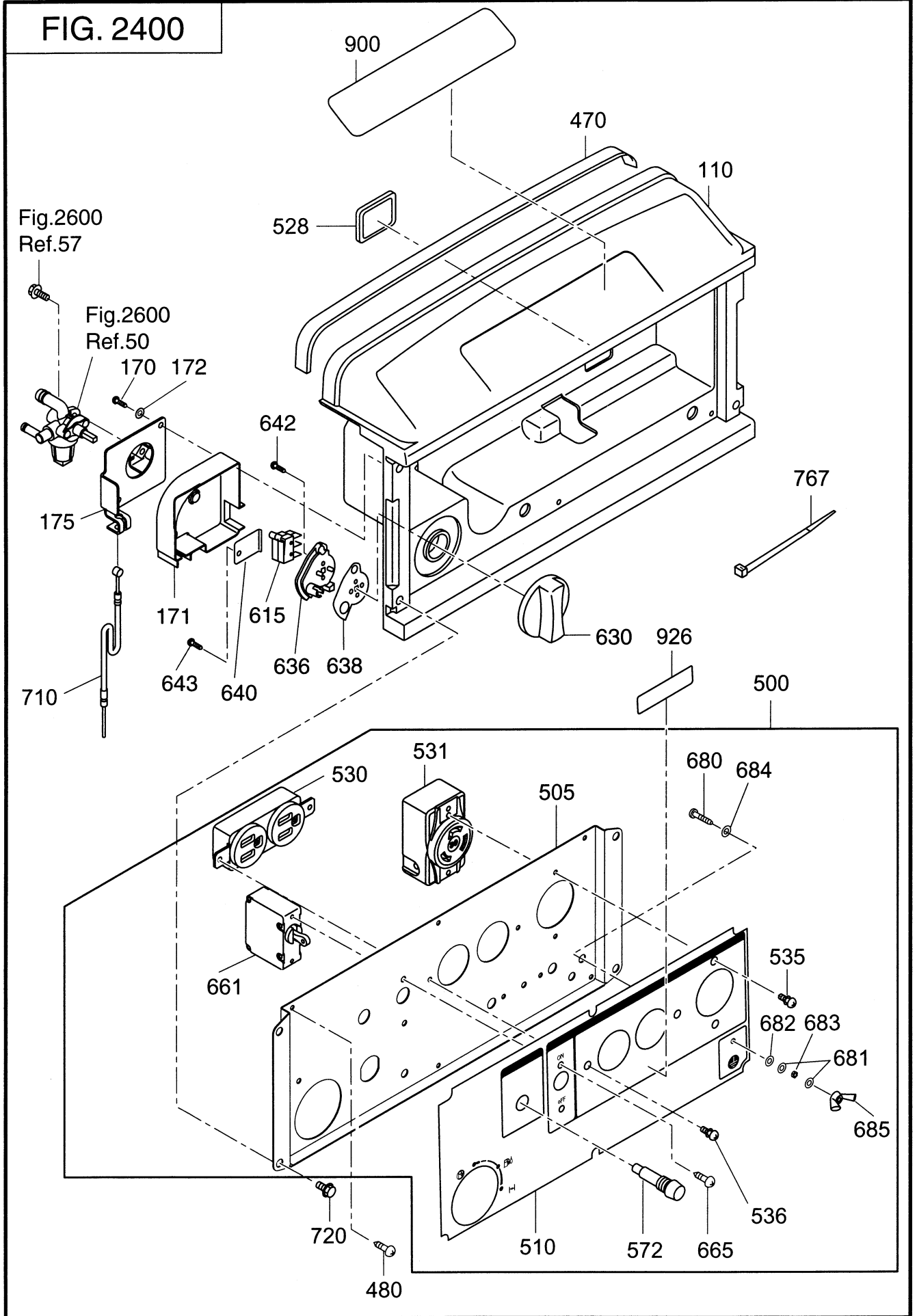


FIG. 2400



| REF. No. | 部品番号 PART NUMBER | | 部品名称 PART NAME | | 管理番号 CODE No. FROM-TO | 個数 QTY | 摘要 REMARKS | 互換部品番号 INTERCHANGEABLE PART NUMBER | FIG. No. |
|-------------|---------------------|-------------------|--|--|-----------------------------|-----------|---------------|--|-------------|
| | 部品番号 PART NUMBER | 製品番号 SPEC. No. | | | | | | | |
| 110 | 33B-50001-01 | | フロントカバー (アッパー) CP FRONT COVER (UPPER) CP | | - | 1 | | | 2400 |
| 170 | 015-00400-70 | | タッピング スクリュー TAPPING SCREW | | - | 2 | | | 2400 |
| 171 | 33B-46001-03 | | カバー (コック) COVER (COCK) | | - | 1 | | | 2400 |
| 172 | 003-10040-00 | | ワッシャー WASHER | | - | 2 | | | 2400 |
| 175 | 33B-46012-01 | | ブラケット (コック) BRACKET (COCK) | | - | 1 | | | 2400 |
| 470 | 34B-57311-03 | | シールスポンジ FC2 SEAL SPONGE FC2 | | - | 1 | | | 2400 |
| 480 | 353-49904-08 | | タッピング スクリュー TAPPING SCREW | | - | 6 | | | 2400 |
| 500 | 33C-43151-00 | | コントロール パネル AY CONTROL PANEL AY | | - | 1 | | | 2400 |
| 505 | 33B-45102-01 | | パネル プレート CP PANEL PLATE CP | | - | 1 | | | 2400 |
| 510 | 33B-49252-03 | | シート (パネル AR) 2 SHEET (PANEL AR) 2 | | - | 1 | | | 2400 |
| 528 | 227-75001-03 | | グロメット GROMMET | | - | 1 | | | 2400 |
| 530 | 388-85002-01 | | AC コンセント AC CONCENT | | - | 1 | 125-15XW | | 2400 |
| 531 | 353-45703-08 | | AC コンセント (30 TWIST) AC CONCENT (30 TWIST) | | - | 1 | 250V-30A | | 2400 |
| 535 | 351-49920-08 | | スクリュー アンド ワッシャー AY SCREW AND WASHER AY | | - | 2 | M4X10L | | 2400 |
| 536 | 351-49920-08 | | スクリュー アンド ワッシャー AY SCREW AND WASHER AY | | - | 2 | M4X10L | | 2400 |
| 572 | 393-40665-08 | | ネオン ランプ (グリーン) NEON LAMP (GREEN) | | - | 1 | | | 2400 |
| 615 | 33K-41811-03 | | マイクロ スイッチ MICRO SWITCH | | - | 2 | | | 2400 |
| 630 | 33K-42010-03 | | コントロール ダイアル CONTROL DIAL | | - | 1 | | | 2400 |
| 636 | 33K-42020-03 | | チョーク リール CHOKE REEL | | - | 1 | | | 2400 |
| 638 | 33K-42030-13 | | プレート PLATE | | - | 1 | | | 2400 |
| 640 | 33B-46015-01 | | ブラケット (MICRO) BRACKET (MICRO) | | - | 1 | | | 2400 |
| 642 | 33K-41814-08 | | タッピング スクリュー TAPPING SCREW | | - | 2 | | | 2400 |
| 643 | 015-00400-70 | | タッピング スクリュー TAPPING SCREW | | - | 1 | | | 2400 |
| 661 | 32B-43135-01 | | サーキット ブレーカー CIRCUIT BREAKER | | - | 1 | AC250V-27A | | 2400 |
| 665 | 31B-79011-03 | | スクリュー SCREW | | - | 2 | | | 2400 |
| 680 | 388-88001-03 | | スクリュー アンド ワッシャー AY SCREW AND WASHER AY | | - | 1 | | | 2400 |
| 681 | 332-00050-08 | | スプリング ワッシャー SPRING WASHER | | - | 2 | | | 2400 |
| 682 | 353-49903-08 | | ワッシャー WASHER | | - | 1 | | | 2400 |
| 683 | 353-49902-08 | | ナット NUT | | - | 1 | | | 2400 |
| 684 | 003-30050-00 | | ロック ワッシャー LOCK WASHER | | - | 1 | | | 2400 |

FIG. 2400

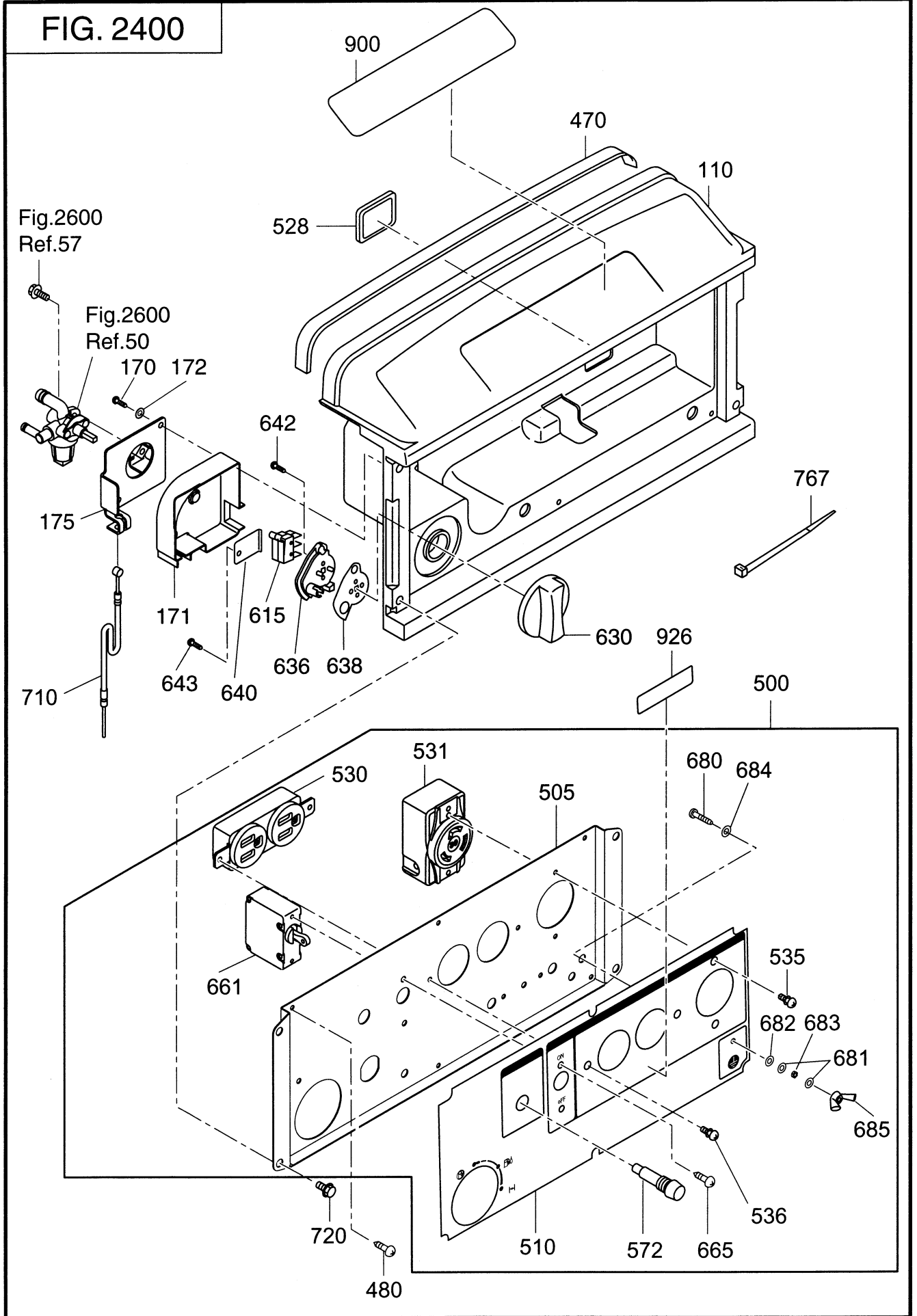


FIG. 2500

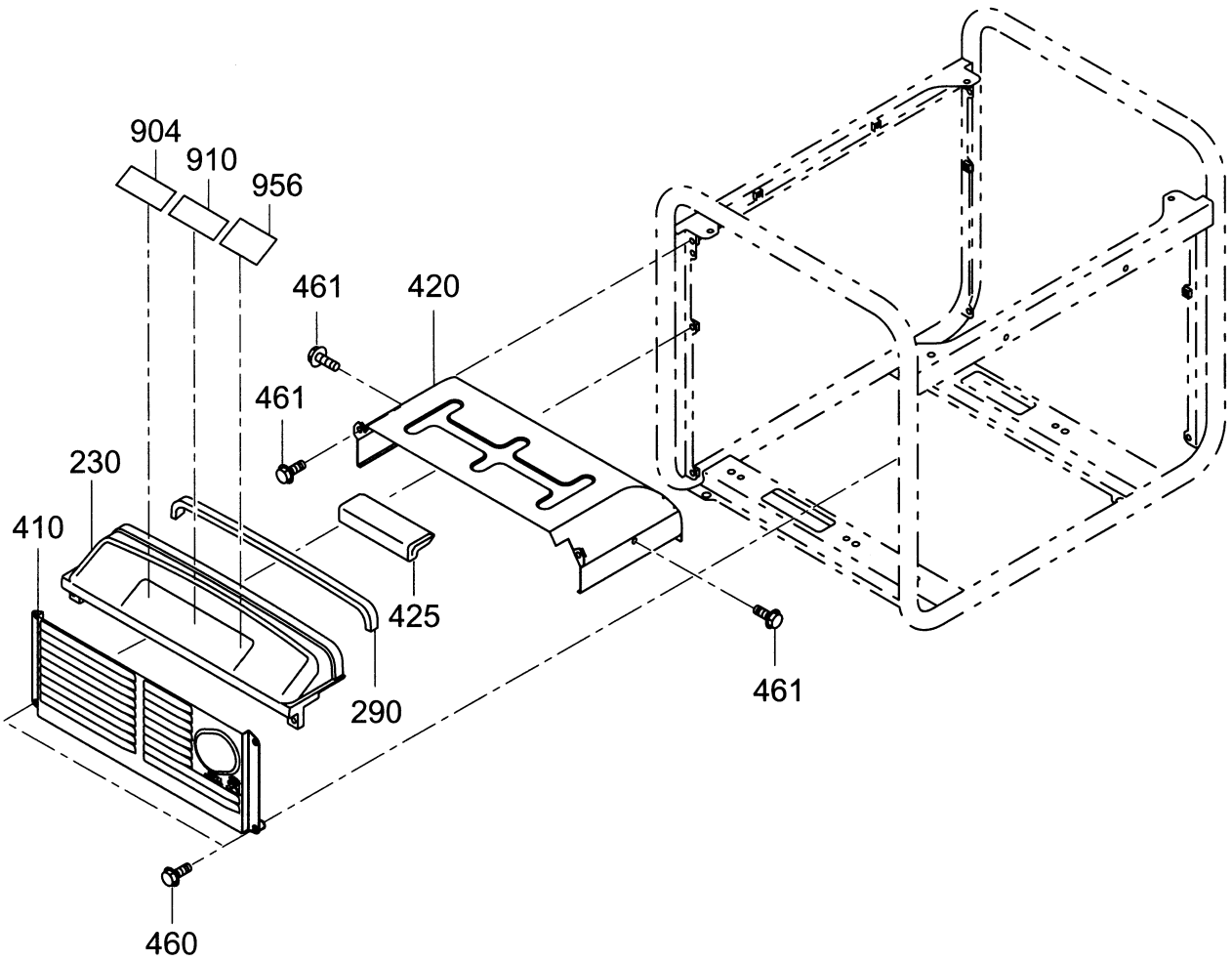


FIG. 2600

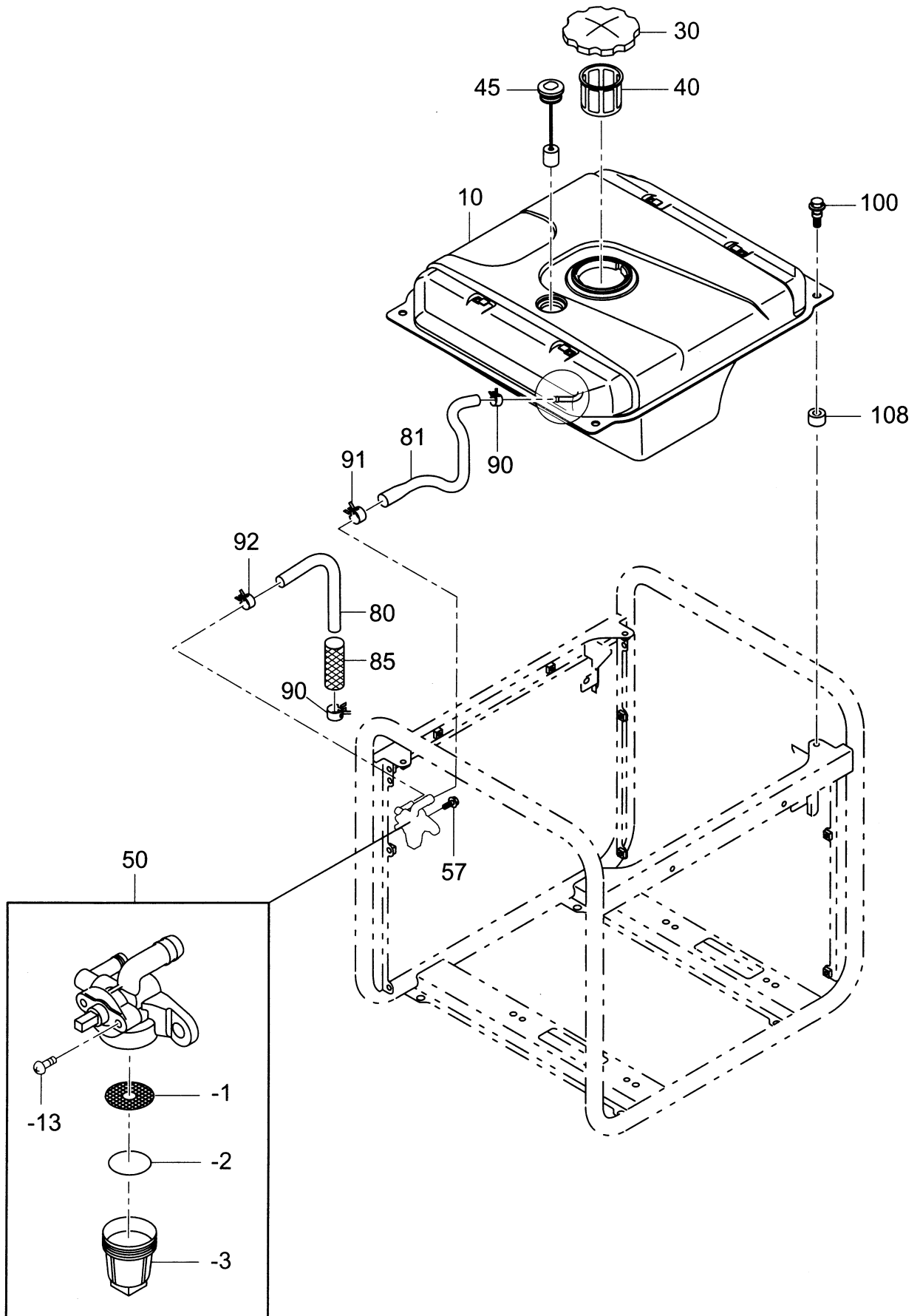
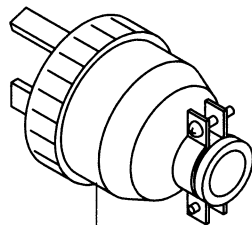
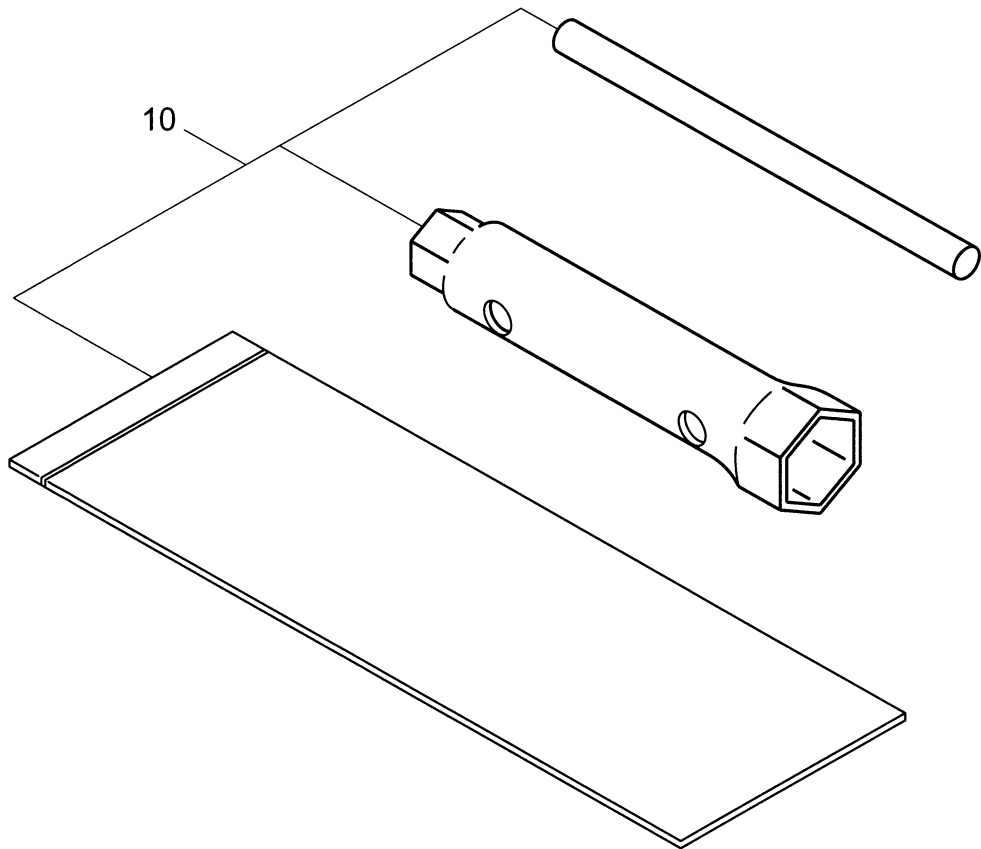


FIG. 2900



50

