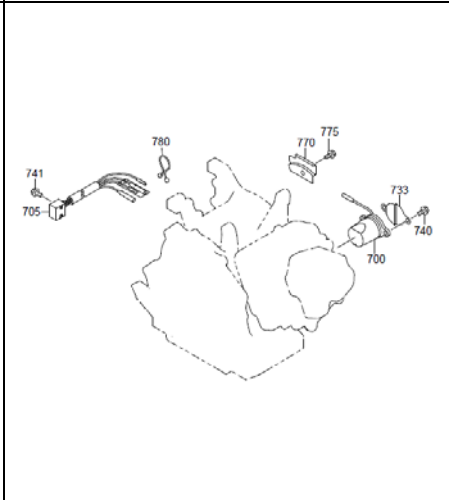
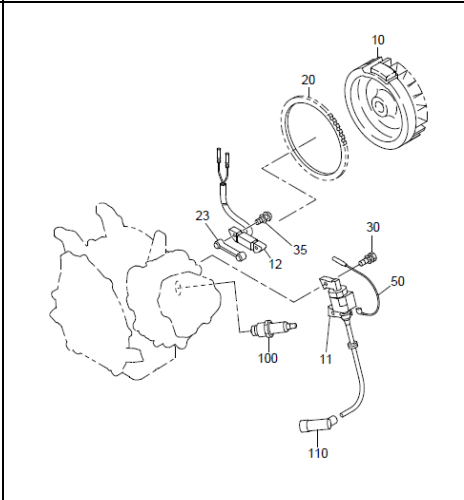
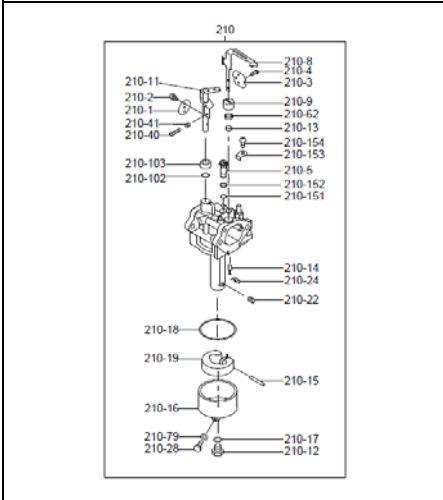
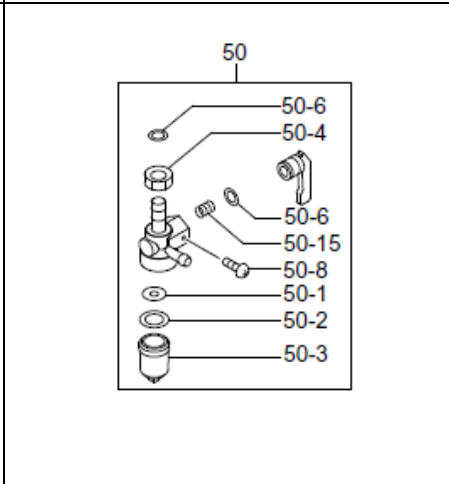
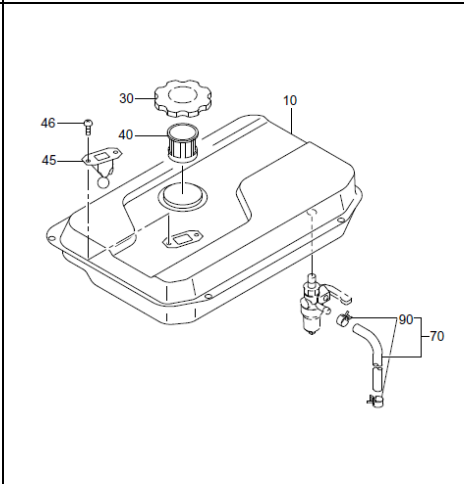
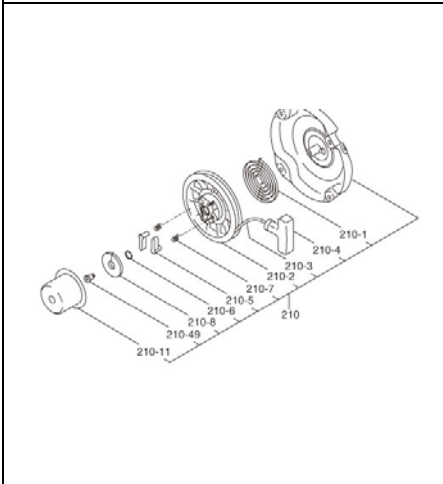
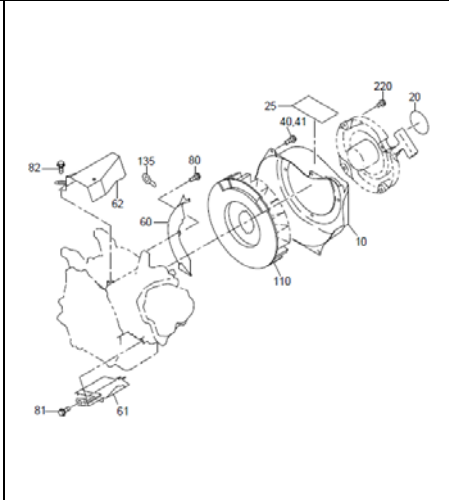
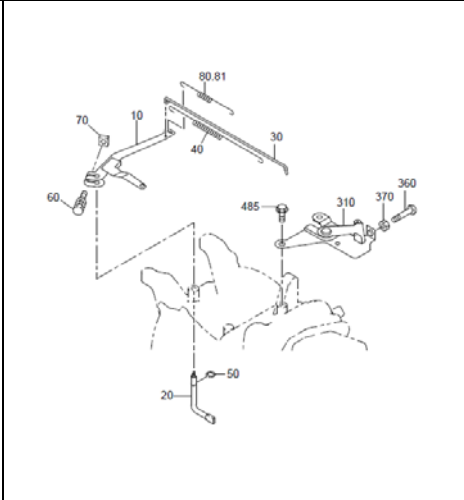
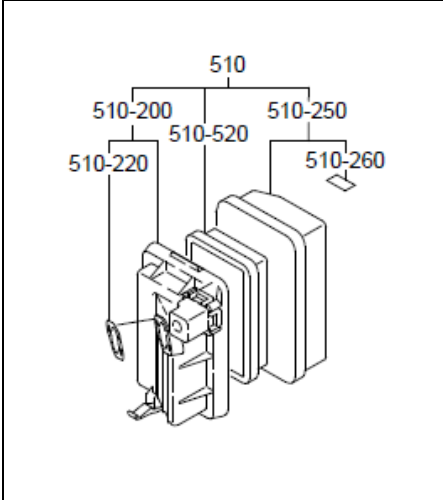
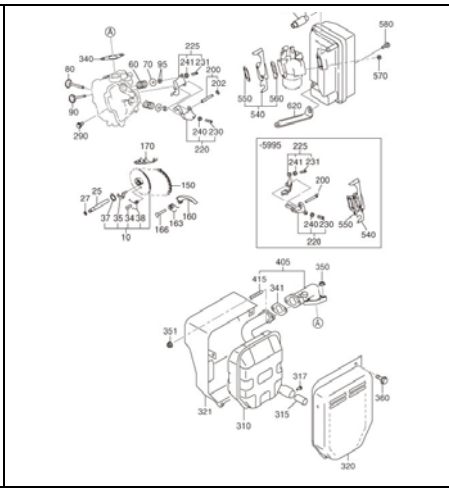
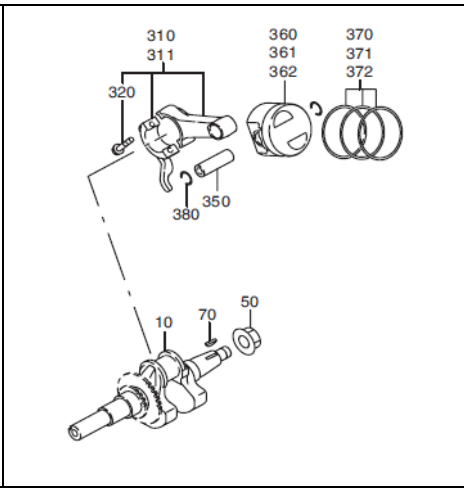
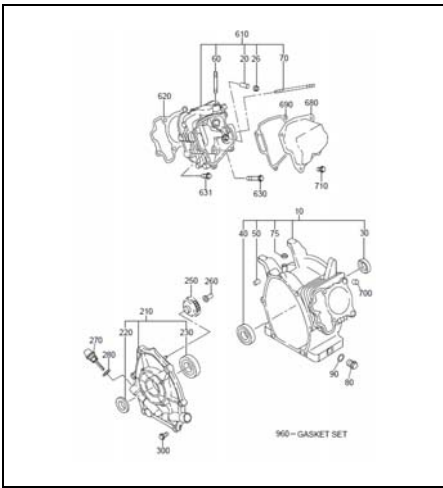


Model **SGL41**

PARTS CATALOG

50Hz ; Spec.No. RLE48031010
(E/G Spec.No. EX270D20270)

60Hz ; Spec.No. RLE48041010
(E/G Spec.No. EX270D20250)



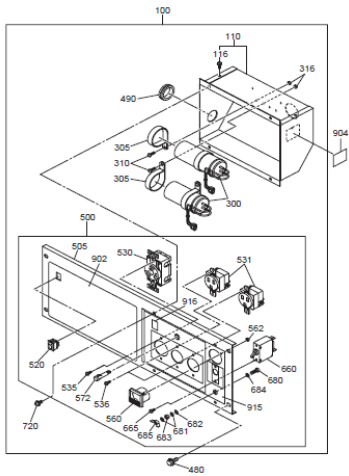
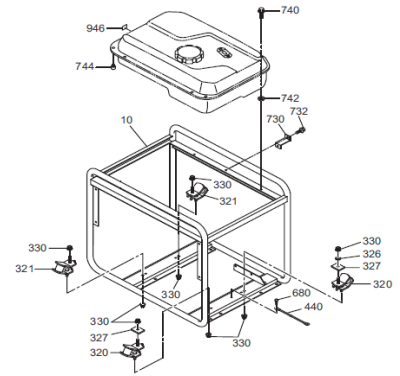
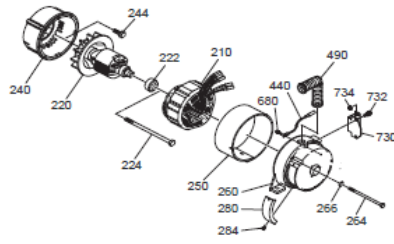
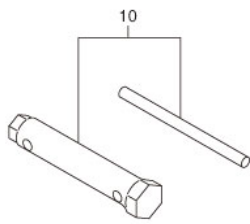
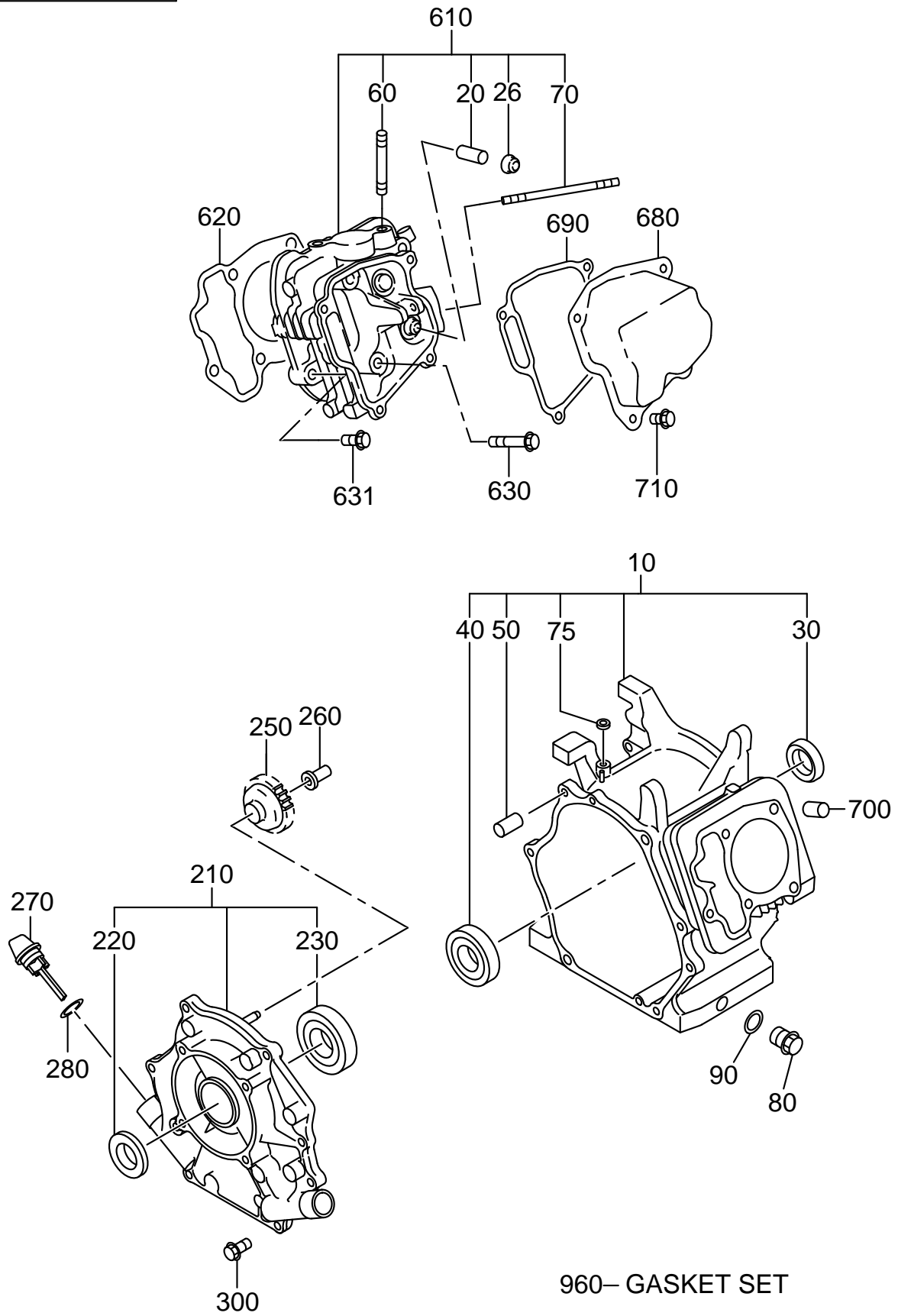
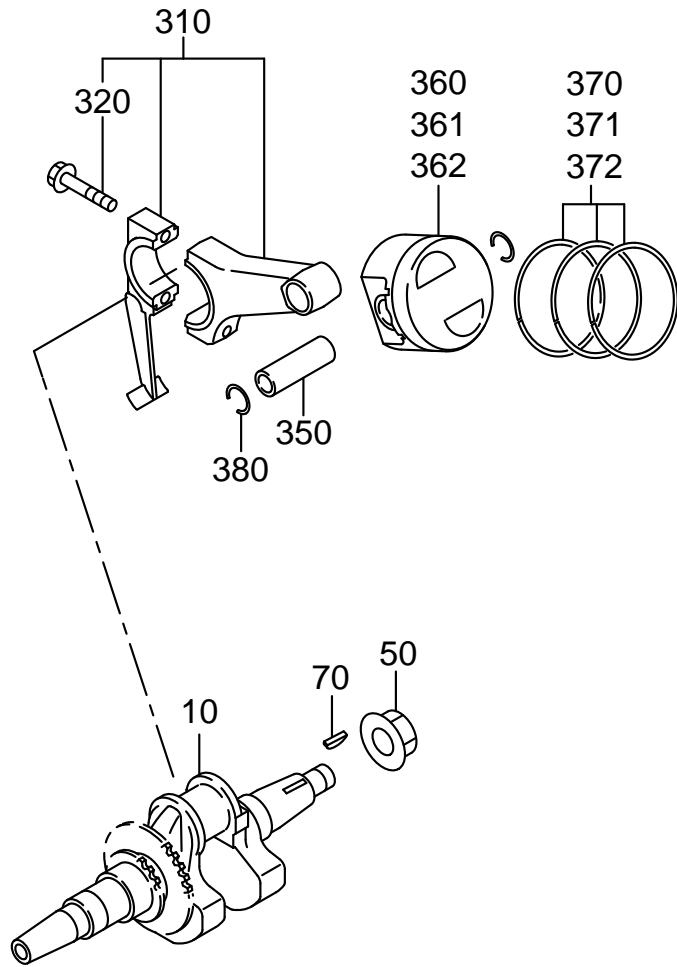


FIG. 100



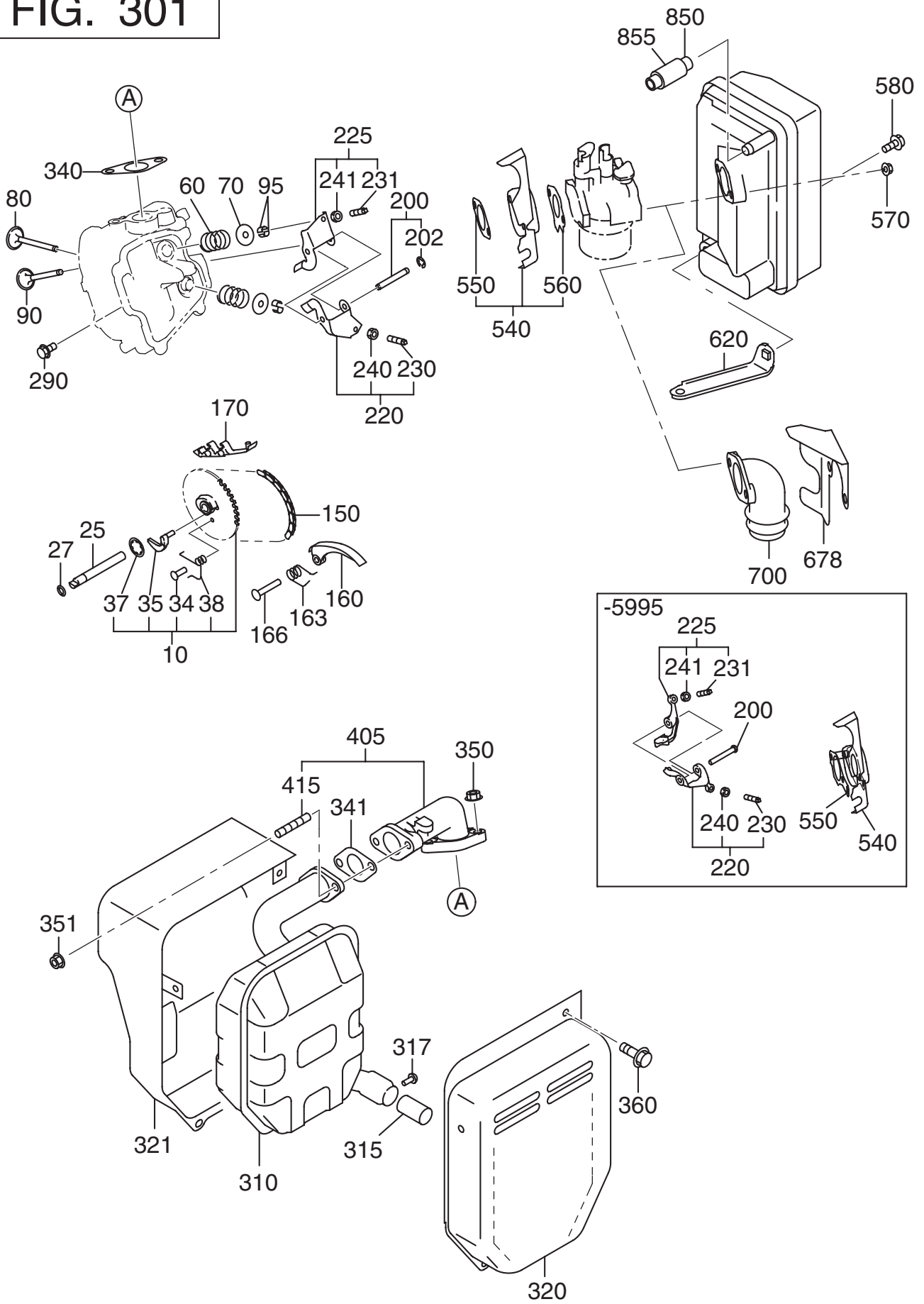
REF.	部品番号	部品名称	個数	摘要	管理番号	互換部品番号
10	279-10102-91	クランクケース CP	1	W/OIL SENSOR	6951-	
	279-10102-81	クランクケース CP	1	W/OIL SENSOR	6819-6950	279-10102-91
	279-10102-71	クランクケース CP	1	W/OIL SENSOR	6713-6818	279-10102-81
	279-10102-51	クランクケース CP	1	W/OIL SENSOR	-6712	279-10102-71
20	237-14202-03	バルブガイド	2	5.5DX9.5DX27L	-	
26	277-16010-01	ステムシール	1	5.5DX9.5DX15DX7.8B	-	
30	044-03001-60	オイルシール	1	30DX45DX7B	-	
40	060-03003-41	ボールベアリング	1	30DX62DX16B	-	
50	277-15011-03	パイプノック	2	10.3DX8.5DX14L	-	
60	010-50802-90	スタット	2	M8X1.25X30L	-	
70	010-50604-10	スタット	2	M6X1.0X107L	-	
75	044-00600-20	オイルシール	1	6DX10DX2.5B	-	
80	040-11400-30	プラグ	2	M14X1.5X20DX12L	-	
90	021-11400-20	ガスケット	2	14.1DX19DX2.3T	-	
210	279-11101-21	メインベアリングカバー CP	1	FLANGE 4-M8X1.25	-	
220	044-03001-60	オイルシール	1	30DX45DX7B	-	
230	060-03003-70	ボールベアリング	1	30DX62DX16B	-	
250	277-45004-J1	カバーナキヤ CP	1	53DX29.1T N=33	6788-	
	277-45004-H1	カバーナキヤ CP	1	53DX29.1T N=33	-6787	277-45004-J1
260	277-41901-03	カバーナスリーブ	1	6DX7.6DX16DX26L	-	
270	279-63601-23	オイルゲージ	2	M22X1.5 L=67.5+18	7110-	
	279-63601-13	オイルゲージ	2	M22X1.5 L=67.5+18	-7109	279-63601-23
280	021-32000-50	ガスケット	2	20DX27DX1.5T RUBBER	-	
300	001-04083-50	フランジホルト	7	M8X1.25X16DX35L	-	
610	279-13002-31	シリンダヘッド CP	1		6635-	
	279-13002-21	シリンダヘッド CP	1		-6634	279-13002-31
620	279-15001-33	ガスケット,ヘッド	1	T=0.2	-	
630	011-00802-40	フランジホルト	4	M8X1.25X16DX68L	-	
631	011-00803-10	フランジホルト	1	M8X1.25X16DX33L	-	
680	277-15503-01	ロッカーカバー CP	1		6666-	
	277-15501-01	ロッカーカバー CP	1		-6665	277-15503-01
690	277-16001-13	ガスケット,ロッカーカバー	1	T=0.5	-	
700	277-15011-03	パイプノック	2	10.3DX8.5DX14L	-	
710	011-00600-20	フランジホルト	4	M6X1.0X14DX12L	-	
960	279-99001-27	ガスケットセット	1		-	

FIG. 200



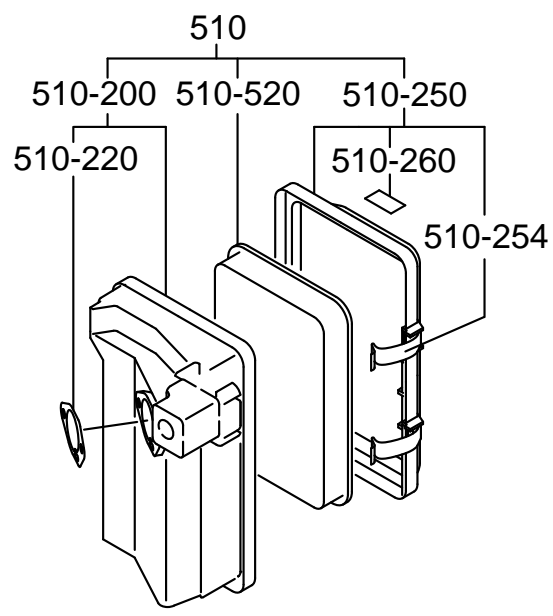
REF.	部品番号	部品名称	個数	摘要	管理番号	互換部品番号
10	279-20701-41	クランクシャフト CP	1	L=280 26DX1/10 TAPER	-	
50	018-01800-10	フランジナット	1	M18X1.5X31DX14H	-	
70	032-30300-10	ウツラフキー	1	3BX6HX16D	-	
310	279-22501-30	コネクティングロッド AY	1	104.5CDX26B 34.5D-18	7275-	
	279-22501-20	コネクティングロッド AY	1	104.5CDX26B 34.5D-18	-7274	279-22501-30
320	279-23001-03	コネクティングロッドホルト	2	M7X1.0X13.8DX40L	-	
350	279-23301-13	ピストンピン	1	18DX13DX53L	6666-	
	279-23301-03	ピストンピン	1	18DX13DX53L	-6665	279-23301-13
360	279-23401-H3	ピストン	1	STD (75DX43H)	-	
361	279-23403-H3	ピストン	1	0.25 O.S.(75DX43H)	-	
362	279-23404-H3	ピストン	1	0.50 O.S.(75DX43H)	-	
370	279-23511-17	ピストンリングセット	1	STD (75D) OIL EXPAND	-	
371	279-23512-17	ピストンリングセット	1	0.25 O.S. OIL EXPAND	-	
372	279-23513-17	ピストンリングセット	1	0.50 O.S. OIL EXPAND	-	
380	056-51800-10	クリップ	2	18.9DX1.6D	-	

FIG. 301



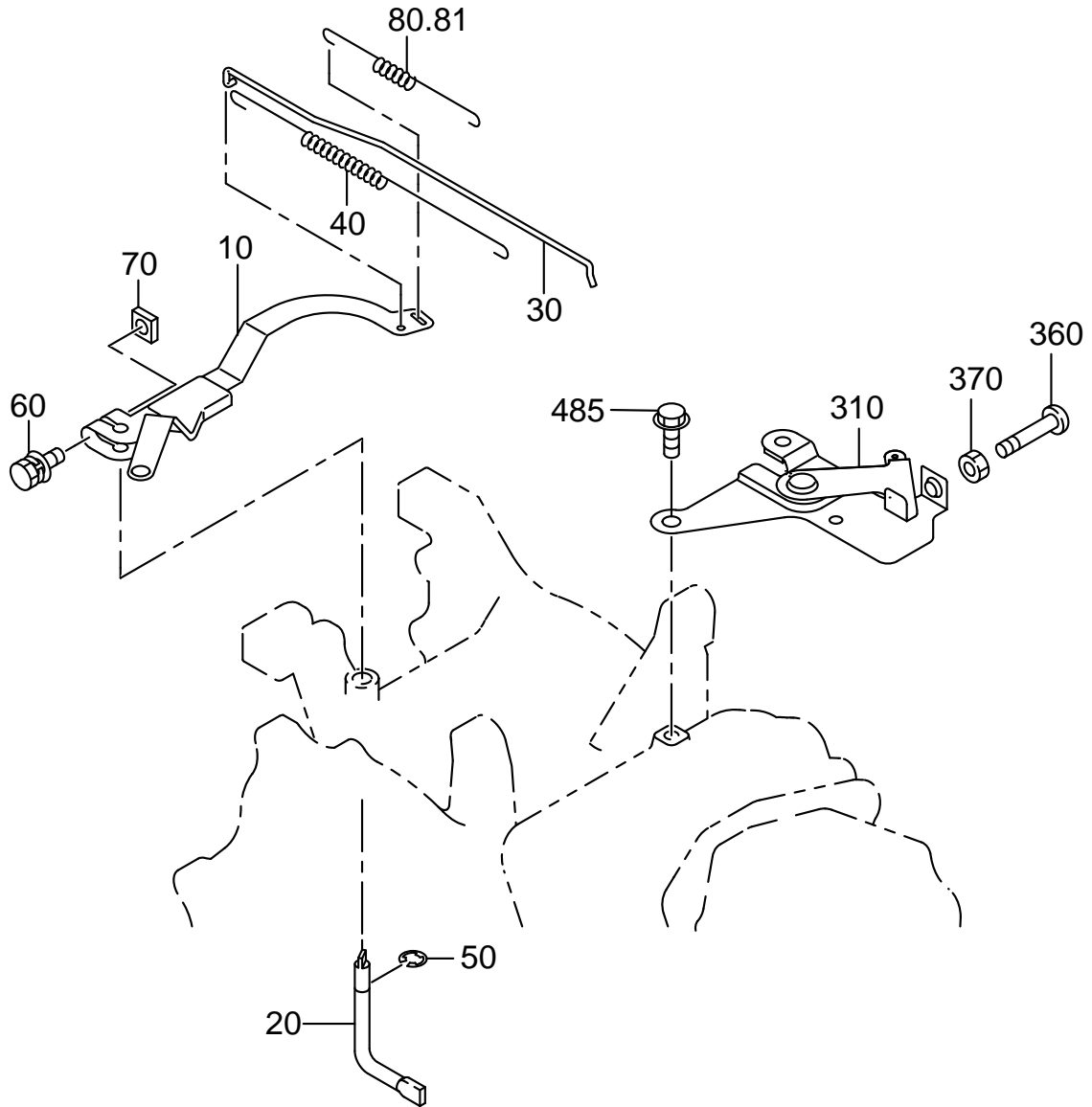
REF.	部品番号	部品名称	個数	摘要	管理番号	互換部品番号
10	279-31602-11	カムシャフト CP	1	93DX2.9B N=44	-	
25	277-35101-03	ピン,カムシャフト	1	9DX78.5L	-	
27	024-00600-10	O リング	1	5.8DX9.6D	-	
34	277-38601-03	ピン,スプリング	1	4DX8DX9L	-	
35	279-36401-03	リリ-スレバー	1		-	
37	277-36501-03	クリップ	1	13.8DX20.3DX0.4T	-	
38	279-38701-13	リターンスプリング	1	5.3DX0.6DX5.5L N=5.7	-	
60	279-33601-03	バルブスプリング	2	19.2DX2.3DX27.4L	-	
70	269-33701-03	スプリングリテーナ	2		-	
80	279-33401-H3	インテークバルブ	1	28.5DX5.5DX67.8L	-	
90	279-33501-H3	エキゾーストバルブ	1	26.5DX5.5DX67.8L	-	
95	132-10KA0-31	コレットバルブ	4		-	
150	279-35601-11	タイミングチェーン CP	1	100 LINK	-	
160	277-36911-03	テンション	1		-	
163	277-37101-03	スプリング,テンション	1	10DX1.8DX14L N=4.5	-	
166	277-36902-03	ピン,テンション	1	6DX13DX34L	-	
170	277-36913-13	チェーンガイド	1		-	
200	277-35002-01	ピン,ロツカ- CP	1	6DX46L	-	
202	003-13050-00	クリップ	1	5DX11DX0.6T	-	
220	277-36201-00	ロツカ-ア-ム,IN AY	1		-	
225	277-36202-00	ロツカ-ア-ム,EX AY	1		-	
230	014-90500-20	アジャストスクリュ	1	M5X0.5X23L	-	
231	014-90500-20	アジャストスクリュ	1	M5X0.5X23L	-	
240	017-00500-30	ナット	1	M5X0.5X4.1H	-	
241	017-00500-30	ナット	1	M5X0.5X4.1H	-	
290	011-00600-20	フランジホルト	1	M6X1.0X14DX12L	-	
310	279-30202-11	マフラ CP	1		-	
320	279-34501-11	マフラーカバー 1 CP	1		-	
321	279-34601-11	マフラーカバー 2 CP	1		-	
340	277-35201-13	ガスケット,マフラ	1	T=0.2 26D 9DX58P	-	
341	277-35201-01	ガスケット CP,エキゾースト	1	T=1.6 28D 8.5DX52P	-	
350	980-20082-80	フランジナット	2	M8X1.25X17DX7.5H	-	
351	980-20082-80	フランジナット	2	M8X1.25X17DX7.5H	-	
405	277-34001-01	エキゾーストパイプ CP	1		-	
415	010-50802-90	スタット	2	M8X1.25X30L	-	
540	279-32902-J1	インシュレータ CP	1	W/GASKET	-	
550	279-35903-J3	ガスケット,インシュレータ	1	T=0.5	-	
560	279-35902-J3	ガスケット 1,インシュレータ	1	T=0.5	-	
570	002-38060-00	フランジナット	2	M6X1.0X13DX6H	-	
580	011-00600-50	フランジホルト	1	M6X1.0X13DX20L	-	
620	279-39001-01	ブラケット,エア クリーナ CP	1		-	
850	279-32760-08	ラバーパイプ	1	8DX11DX115L	-	085-10800-00

FIG. 317



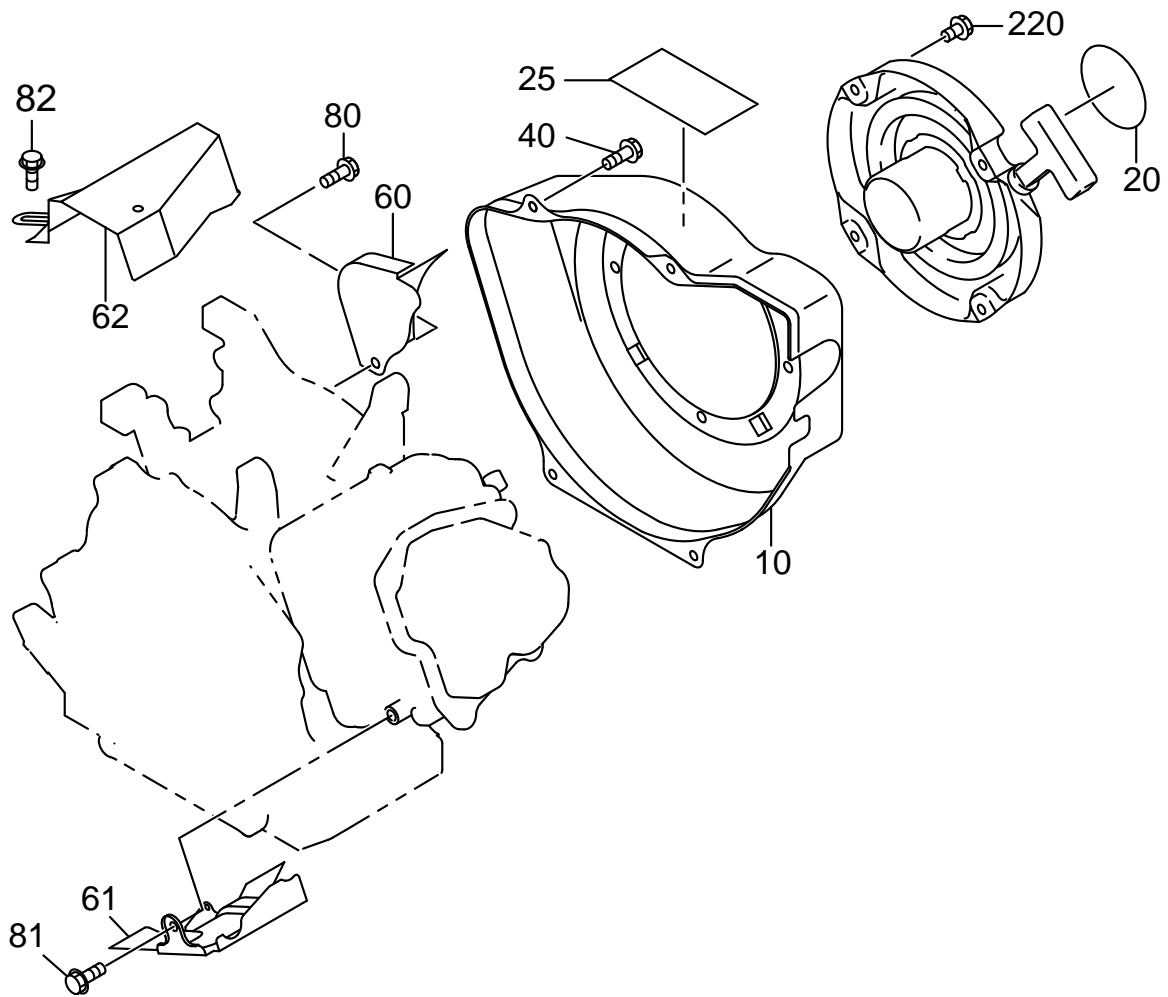
REF.	部品番号	部品名称	個数	摘要	管理番号	互換部品番号
510	279-32622-10	エアクリーナ AY	1	GENERATOR	7086-	
	279-32622-00	エアクリーナ AY	1	GENERATOR	-7085	279-32622-10
-200	279-32635-18	クリーナホ`テイ CP	1		7086-	
	279-32635-08	クリーナホ`テイ CP	1		-7085	
-220	279-32650-18	ガスケツト	1		7086-	
	279-32650-08	ガスケツト	1		-7085	279-32650-18
-250	279-32646-08	カバー CP	1		-	
-254	279-32683-08	クリツフ` 4	2	SK5 GEOMET+PLUS	-	
-260	073-20044-30	ラベル,チヨーク	1	14X28 ILLUST	-	
-520	279-32612-08	エレメント	1	GENERATOR	-	

FIG. 400



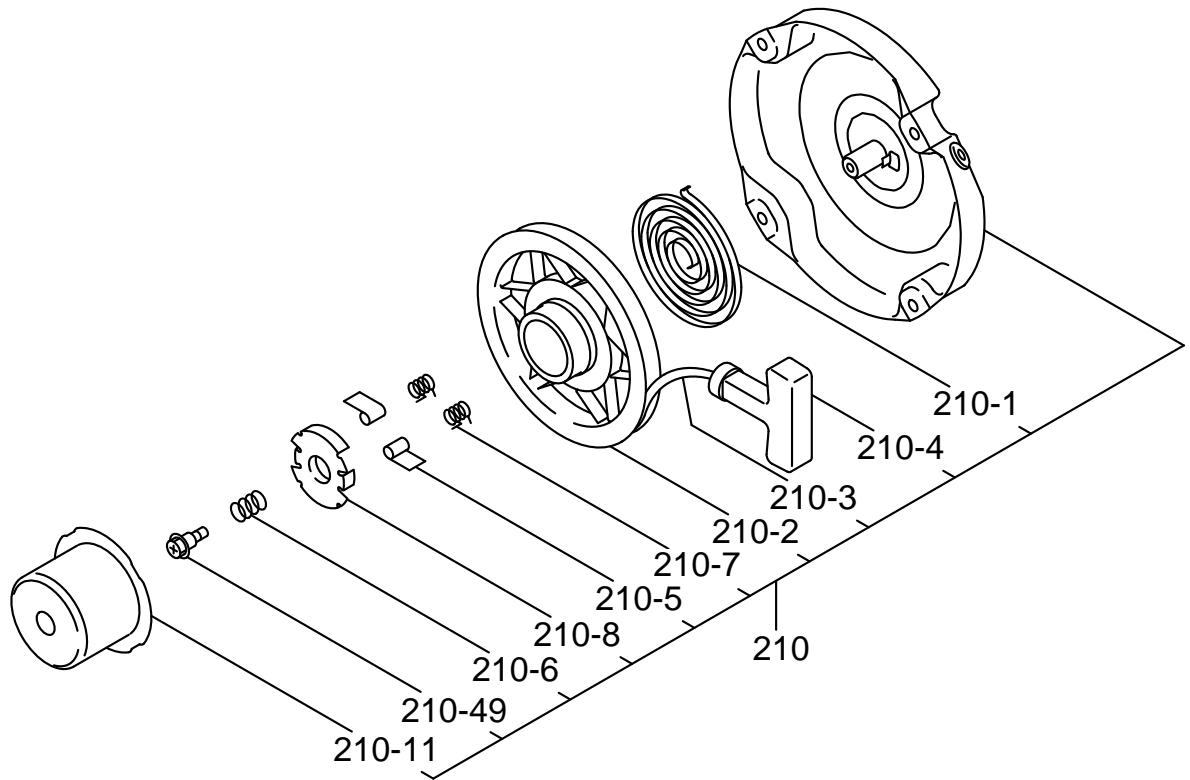
REF.	部品番号	部品名称	個数	摘要	管理番号	互換部品番号
10	279-42301-63	ガバナレバー	1		7245-	
	279-42301-53	ガバナレバー	1		6998-7244	279-42301-63
	279-42301-43	ガバナレバー	1		6788-6997	279-42301-53
	279-42301-33	ガバナレバー	1		6666-6787	279-42301-43
	279-42301-23	ガバナレバー	1		-6665	279-42301-33
20	277-42201-33	ガバナシャフト	1		-	
30	279-42701-11	ガバナロット CP	1		-	
40	277-42801-23	ロットスプリング	1	7DX0.5DX182L N=16	-	
50	003-13050-00	クリップ	1	5DX11DX0.6T	-	
60	013-00602-40	ホルト & ワツシャ AY	1	M6X1.0X25L W/TWO W	-	
70	018-60600-20	ナット	1	M6X1.0X4.9H SQUARE	-	
80	279-42505-33	ガバナスプリング	1	7.5DX0.7DX115L N=25	-	(50HZ;RLE48031010)
	279-42502-63	ガバナスプリング	1		-	(60HZ;RLE48041010)
310	277-46501-11	スピードコントロール CP	1		-	
360	004-31064-00	スクリュ	1	M6X1.0X40L	-	
370	002-17060-00	ナット	1	M6X1.0X5H	-	
485	011-00600-20	フランジホルト	2	M6X1.0X14DX12L	-	

FIG. 500



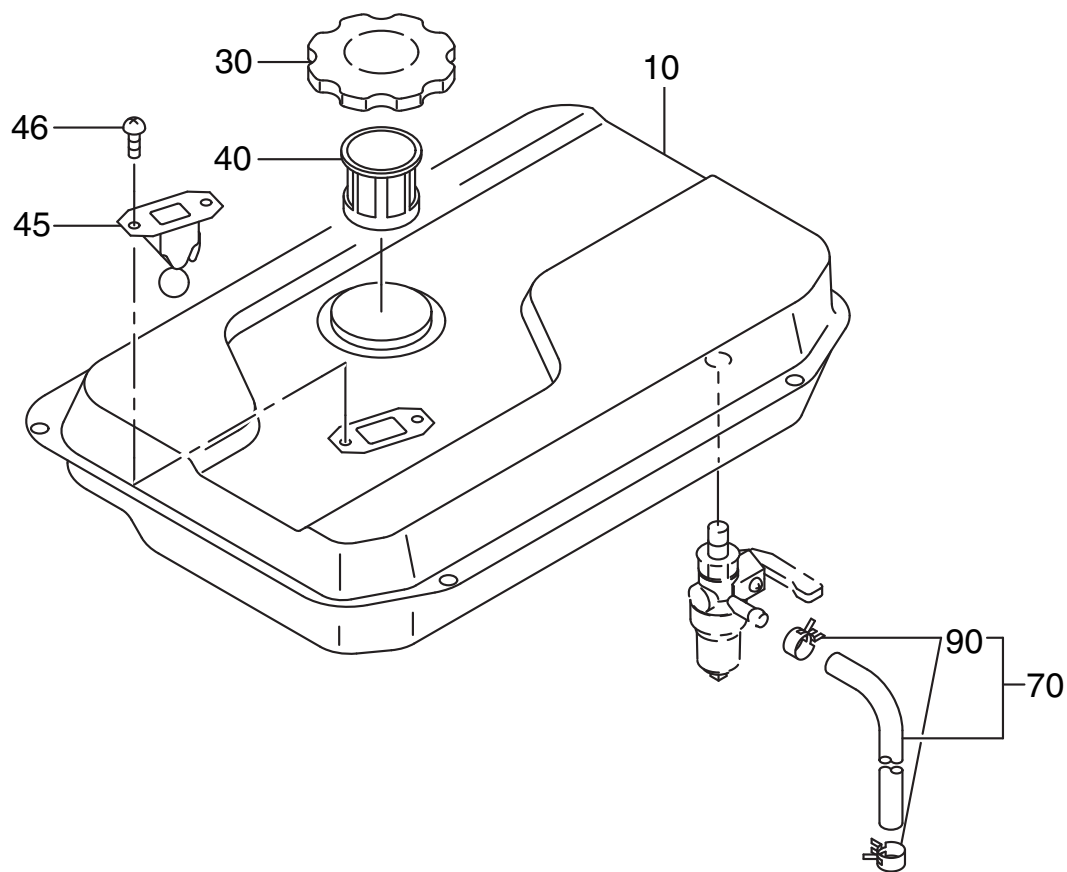
REF.	部品番号	部品名称	個数	摘要	管理番号	互換部品番号
10	279-51226-01	プロワハウジング CP	1	CANARY YELLOW	-	
20	073-20054-70	ラベル,トレードマーク	1	60D	6599-	
	073-20051-40	ラベル,トレードマーク	1	64D	-6598	073-20054-70
25	073-20049-80	ラベル,コーション	1	38X80 JAPAN	-	
40	011-00600-30	フランジホルト	4	M6X1.0X14DX14L	-	
60	279-52711-11	ハツフル 1,ケース CP	1		-	
61	279-52702-13	ハツフル 2,ヘッド	1		-	
62	277-55001-21	タクト,ケース CP	1		7031-	
	277-55001-11	タクト,ケース CP	1		-7030	277-55001-21
80	001-65081-20	ホルト	1	M8X1.25X12L	-	
81	011-00600-20	フランジホルト	1	M6X1.0X14DX12L	-	
82	011-00600-20	フランジホルト	3	M6X1.0X14DX12L	-	
220	011-00600-10	フランジホルト	4	M6X1.0X14DX8L	-	

FIG. 520



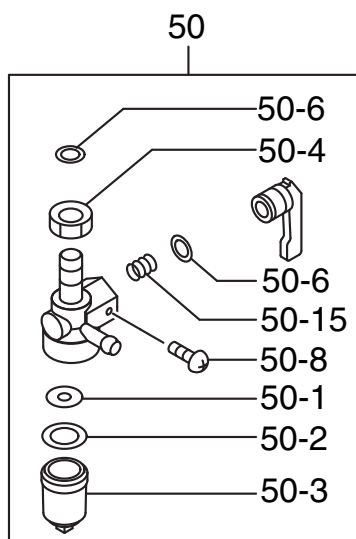
REF.	部品番号	部品名称	個数	摘要	管理番号	互換部品番号
210	279-50202-00	リコイルスタータAY	1	170PD	-	
- 1	226-50716-08	スパイラルスプリング	1		-	
- 2	279-50120-08	リール	1		-	
- 3	279-50110-08	スタータロープ	1		-	
- 4	226-50701-08	スタータノブ	1		-	
- 5	279-50125-08	ラチェット	2		-	
- 6	226-50731-08	フリクションスプリング	1		-	
- 7	226-50752-08	ラチェットスプリング	2		-	
- 8	226-50741-08	フリクションプレート	1		-	
- 11	279-50145-08	スタータプーリ	1		-	
- 49	226-50753-18	センタースクリュ	1		-	

FIG. 600



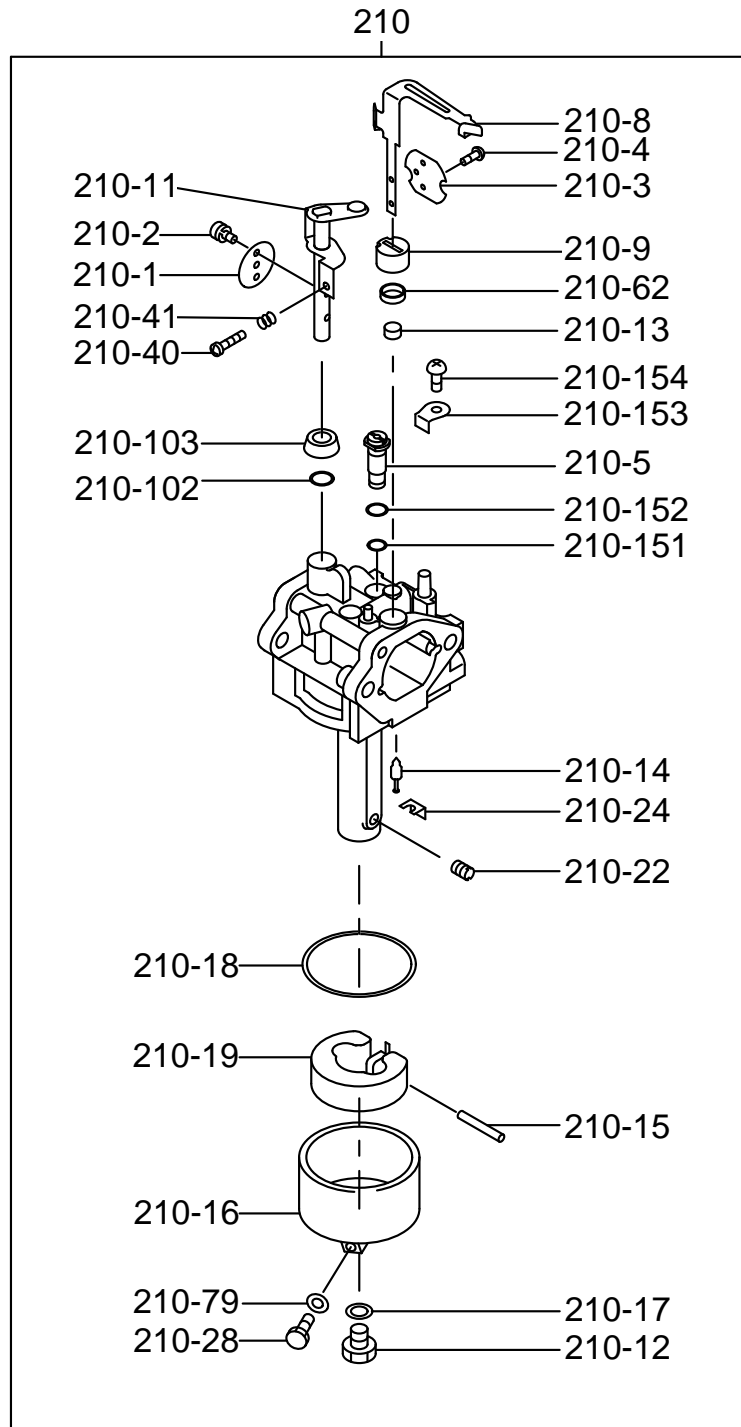
REF.	部品番号	部品名称	個数	摘要	管理番号	互換部品番号
10	270-61718-01	フューエルタンク CP	1	16L W/GAG CANARY YEL	-	
30	043-05900-11	フューエルタンクキャップ AY	1	59DX102DX15H	-	
40	064-15400-11	フューエルフィルタ	1	54DX58DX48H	-	
45	064-80018-00	フューエルゲージ CP	1		-	
46	014-50500-40	スクリュ,カウンタヘッド	2	M5X0.8X10L	-	
70	227-62644-01	フューエルパイプ CP	1	6DX12DX180L	-	
90	056-11100-20	ホースクランプ	2	11.5DX8BX0.7T	-	

FIG. 630



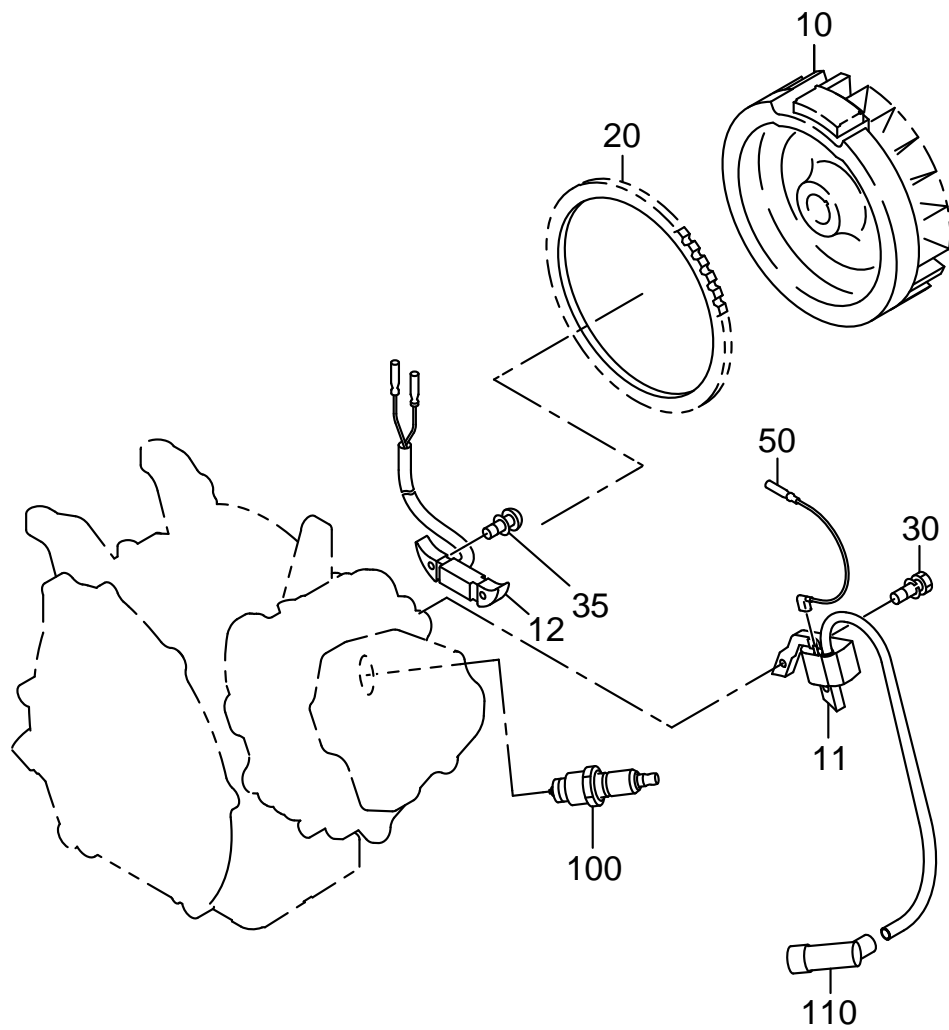
REF.	部品番号	部品名称	個数	摘要	管理番号	互換部品番号
50	064-20100-01	フューエルストレナ AY	1		-	
- 1	064-20041-10	フィルタ	1		-	
- 2	064-20014-30	ラバーパッキング	1		-	
- 3	064-20014-10	カツプ	1		-	
- 4	064-20100-30	ロツク ナツト	1		-	
- 6	064-20003-30	オーリング	2		-	
- 8	064-20027-90	ホルト	1		-	
- 15	064-20032-30	スプリング	1		-	

FIG. 640



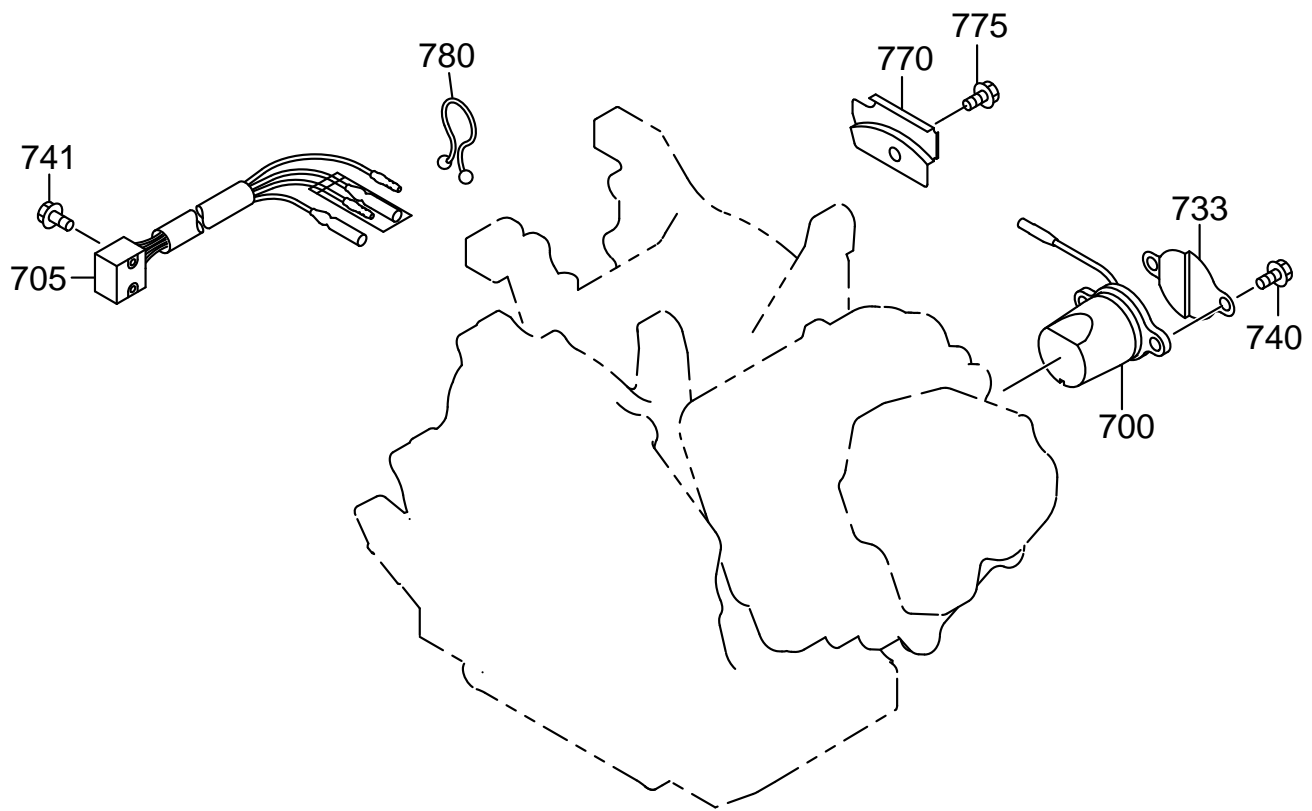
REF.	部品番号	部品名称	個数	摘要	管理番号	互換部品番号
210	279-62364-00	キャブレタ AY	1		7153-	
	279-62304-40	キャブレタ AY	1		6635-7152	
	279-62304-30	キャブレタ AY	1		-6634	279-62304-40
- 1	279-62536-08	スロットルバルブ	1		7153-	
	279-62535-08	バルブ,スロットル	1		-7152	
- 2	209-62351-08	スクリュ	1		7153-	
	251-62450-08	スクリュ	4		-7152	
- 3	279-62528-08	チョークバルブ	1		7153-	
	279-62526-08	バルブ,チョーク	1		-7152	
- 4	237-62451-08	スクリュ	2		7153-	
- 5	279-62422-08	パイロットジェット	1	#38.8	7153-	
	279-62420-08	ジェット,スロー	1	#40	-7152	
- 8	279-62523-08	チョークレバー	1		7153-	
	279-62570-18	レバー,チョーク	1		6635-7152	
	279-62570-08	レバー,チョーク	1		-6634	
- 9	279-62554-08	リング	1		7153-	
	279-62563-18	カラー,シャフト1	1		-7152	
- 11	279-62533-08	スロットルシャフト-A	1		7153-	
	279-62530-08	シャフトサブAY,スロットル	1		-7152	
- 12	150-62358-08	ホルト	1		7153-	
	251-62453-08	スクリュ	1		-7152	
- 13	277-62571-08	リング	1		7153-	
	279-62564-08	カラー,シャフト2	1		-7152	
- 14	224-62305-08	ニードルバルブ	1		7153-	
	279-62500-08	バルブ AY,ニードル	1		-7152	
- 15	214-62515-08	ピン	1		7153-	
	279-62515-08	ピン,フロートレバー	1		-7152	
- 16	279-62506-08	フロートホデー-A	1		7153-	
	285-62550-08	フロートチャンバサブAY	1		-7152	
- 17	207-62345-08	インサートワツシヤ	1		7153-	
	251-62350-08	ガスケツト	1		-7152	
- 18	206-62540-08	ハツキン	1		7153-	
	279-62540-08	ガスケツト,チャンバ	1		-7152	
- 19	234-62506-08	フロート-A	1		7153-	
	279-62505-08	フロートサブAY	1		-7152	
- 22	279-62408-08	メインジェット	1	#92.5	7153-	
	279-62400-08	ジェット,メイン	1	#98	-7152	
- 24	226-62701-18	クリツブ	1		7153-	
- 28	279-62361-08	ホルト	1		7153-	
	285-62551-08	ドレンスクリュ	1		-7152	
- 40	106-62556-08	スクリュ	1		7153-	
	279-62353-18	スクリュ,アシヤステインク	1		-7152	
- 41	283-62357-08	スプリング	1		7153-	
	279-62445-08	スプリング	1		-7152	
- 62	236-62680-08	シール	1		7153-	
- 79	279-62541-08	ワツシヤ	1		7153-	
	285-62552-08	ガスケツト	1		-7152	
-102	246-62390-08	シール	1		7153-	
	279-62561-08	ブツシュ	1		-7152	
-103	279-62551-08	リング	1		7153-	
	279-62562-08	カラー	1		-7152	
-151	106-62384-08	O リング	1		7153-	
	279-62451-08	O-リング	1		-7152	
-152	279-62452-08	O-リング	1		-7152	
-153	279-62360-08	プレート	1		7153-	
-154	279-62351-08	スクリュ	1		7153-	

FIG. 700



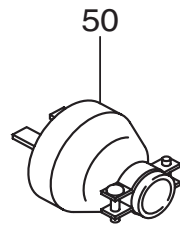
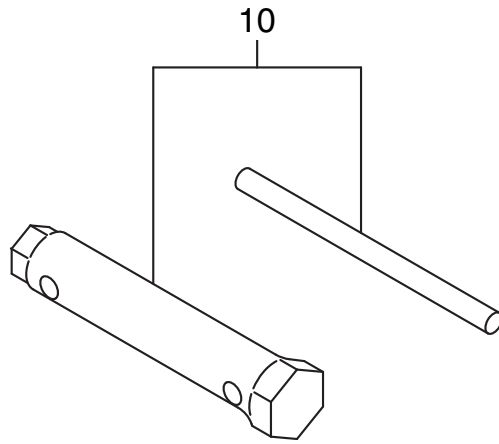
REF.	部品番号	部品名称	個数	摘要	管理番号	互換部品番号
10	279-79230-11	フライホイール CP	1	MARK FA AP02	6880-	
	279-79230-01	フライホイール CP	1	MARK FA AP02	-6879	279-79230-11
11	279-79430-01	イグニッションコイル CP	1	MARK AB	-	
30	001-14062-50	ホルト & ワツシヤ AY	2	M6X1.0X25L W/W,SW	-	
50	277-73102-H1	ワイヤ 2 CP	1	L=360 BLACK	-	
100	065-01401-50	スパークプラグ	1	NGK BR6HS	-	
110	065-50002-70	スパークプラグキャップ	1		-	

FIG. 770



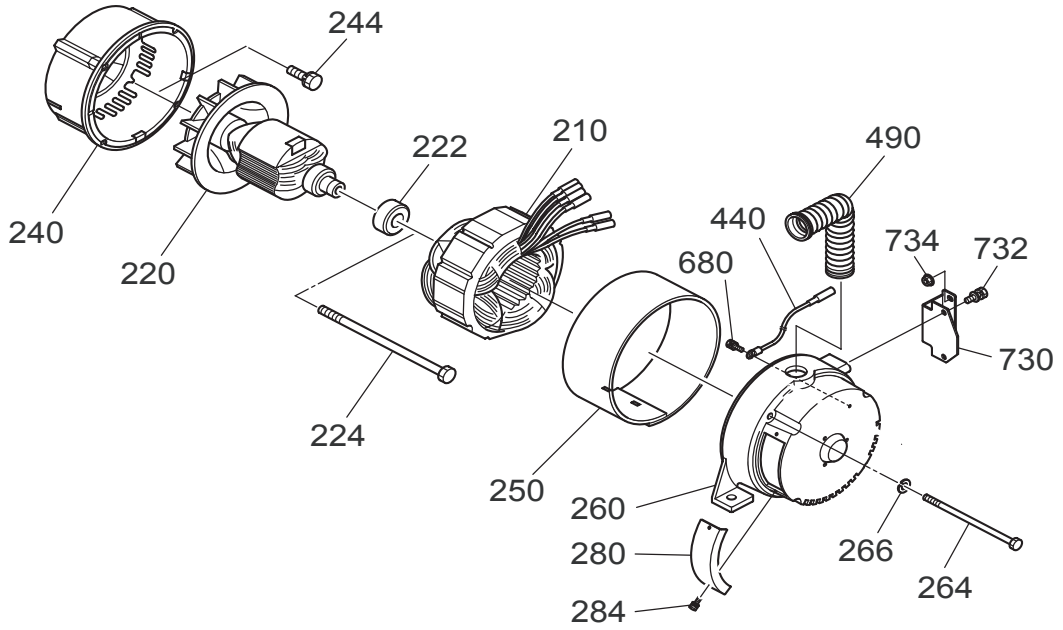
REF.	部品番号	部品名称	個数	摘要	管理番号	互換部品番号
700	279-76301-51	オイルセンサ CP	1		7579-	
	279-76301-41	オイルセンサ CP	1		6683-7578	279-76301-51
	279-76301-31	オイルセンサ CP	1		-6682	279-76301-41
705	KU3-11070-01	フロント C/U CP4	1		-	
740	001-14061-60	ホルト & ワッシャ AY	2	M6X1.0X16L W/W,SW	-	
741	015-00400-90	タツピングスクリュ	2	M4X12L	-	
770	279-75501-13	ワイヤクランプ	1		6627-	
	279-75501-03	ワイヤクランプ	1		-6626	279-75501-13
775	015-20600-50	タツピングホルト	1	M6X13DX10L	-	
780	056-90000-20	ハースロツク	1		-	

FIG. 900



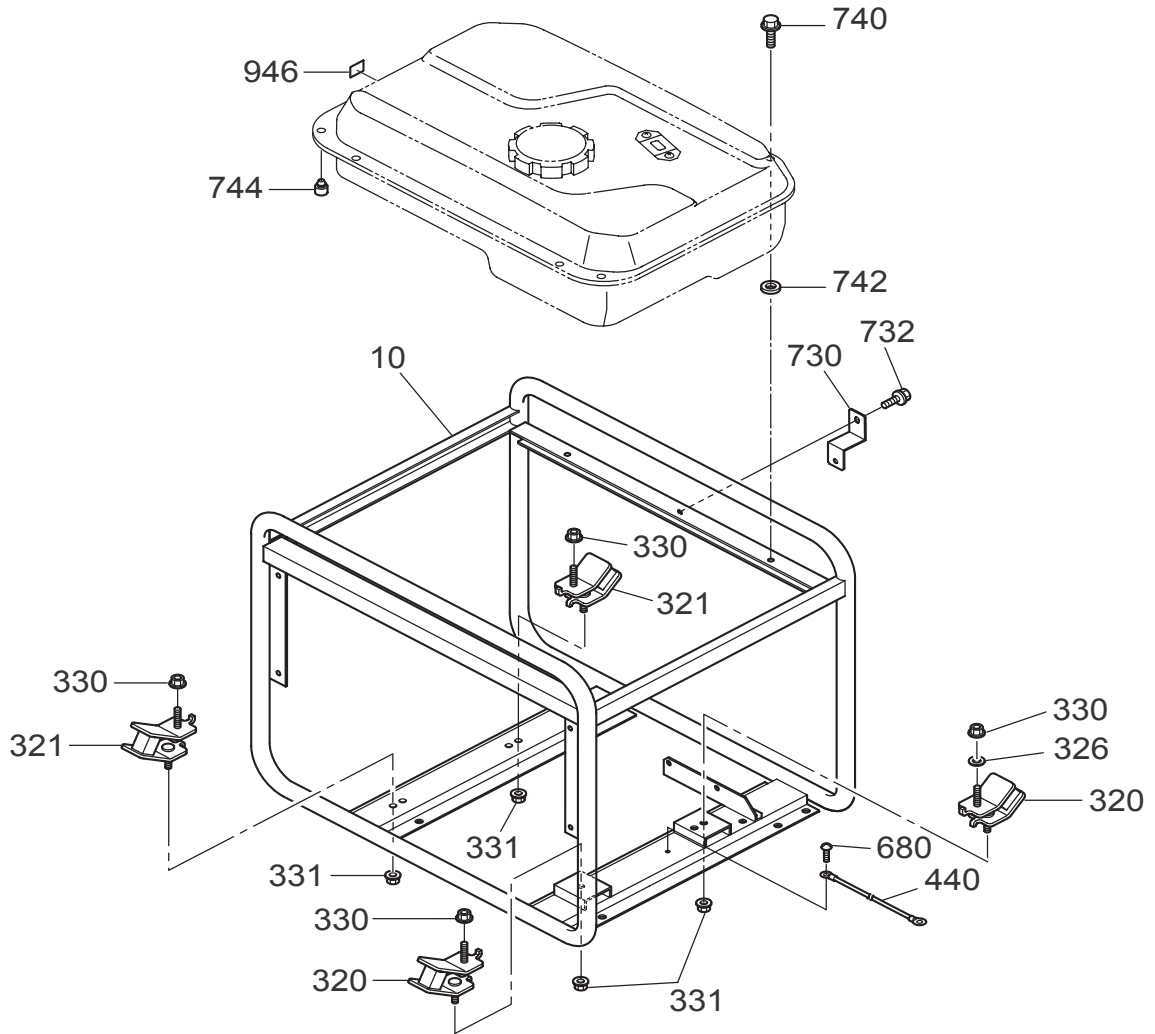
REF.	部品番号	部品名称	個数	摘要	管理番号	互換部品番号
10	277-90301-H0	アクセサリツールキット	1		-	
50	391-95001-03	プラグ,コンセント	1		-	

FIG. 2200



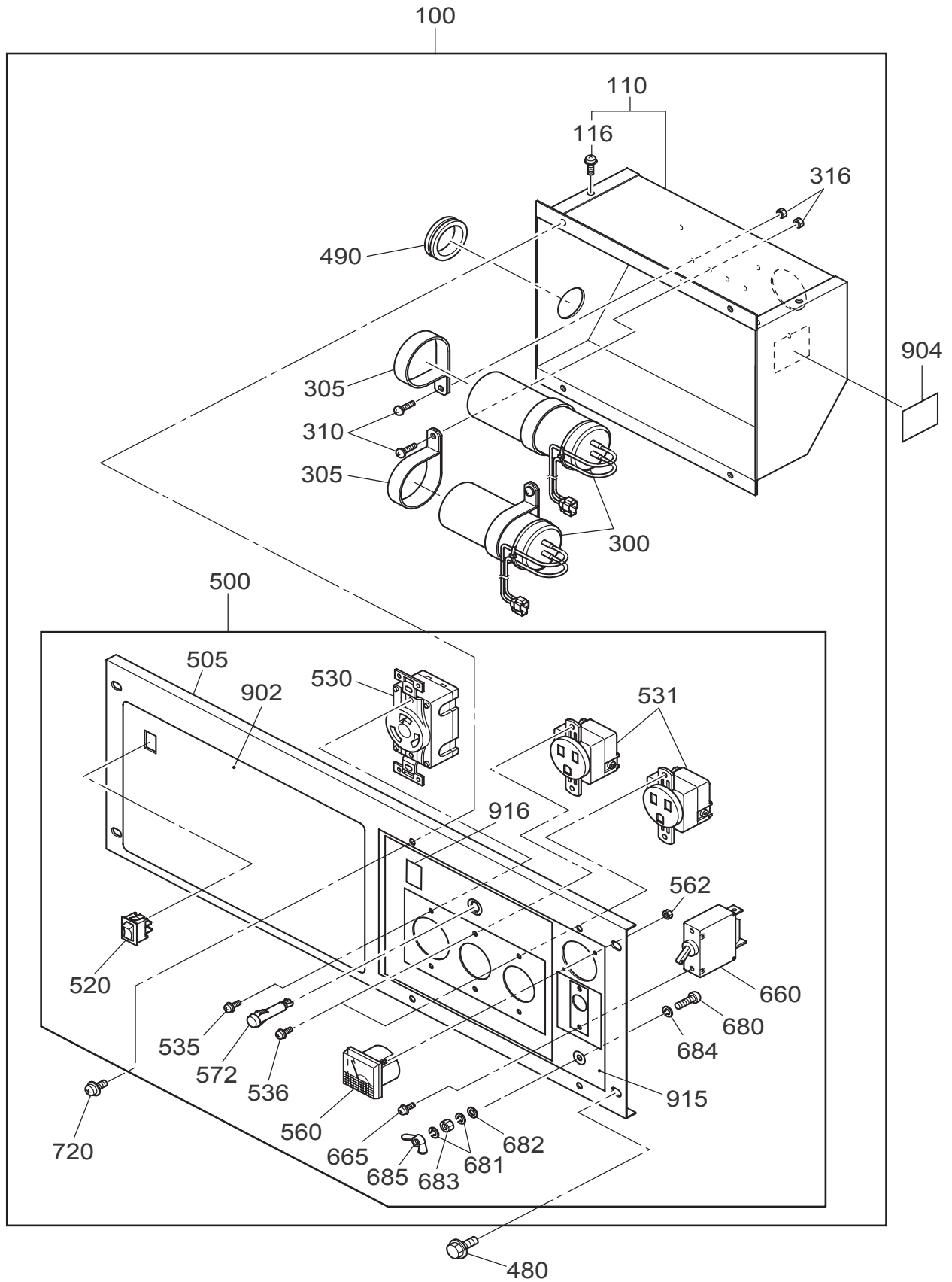
REF.	部品番号	部品名称	個数	摘要	管理番号	互換部品番号
210	35C-51005-01	ステータ CP	1	50HZ	-	
	35C-51006-01	ステータ CP	1	60HZ	-	
220	35C-51001-01	ロータ CP	1		-	
222	35C-55001-01	ヘアリング	1		-	
224	35C-54001-01	スルーボルト	1		-	
240	35C-52001-01	フロントカバ	1		-	
244	359-59935-08	ボルト & ワツシヤ AY	4		-	
250	35C-55012-01	ステータカバ	1		-	
260	35C-52002-01	リアカバ	1		-	
264	35C-54002-01	カバーボルト	4		-	
266	003-20080-00	スプリングワツシヤ	4		-	
280	354-54513-08	ブラシカバ	1		-	
284	30A-71202-03	スクリユ&ワツシヤ AY	2		-	
440	35C-53002-01	ワイヤ CP	1		-	
490	353-57506-18	ブツシング	1		-	
680	392-49986-08	スクリユ	1	M4X6L	-	
730	35C-63001-01	マフラーブラケット	1		-	
732	359-59935-08	ボルト & ワツシヤ AY	2	M8X20	-	
734	002-38080-00	フランジナット	4	M8X1.25	-	

FIG. 2300



REF.	部品番号	部品名称	個数	摘要	管理番号	互換部品番号
10	35C-61001-01	パイプフレーム CP	1		-	
320	35C-62001-01	ラバーマウント UN	2		-	
321	35C-62002-01	ラバーマウント UN	2		-	
326	003-10100-00	ワツシヤ	1		-	
330	002-38100-00	フランジナット	4	M10X1.5	-	
331	002-38080-00	フランジナット	4	M8X1.25	-	
440	35C-64001-01	アスコート	1		-	
680	392-49987-08	スクリュ&ワツシヤ AY	1	M5X8	-	
730	35C-63003-01	ブラケット,マフラーカバ	1		-	
732	35A-64001-01	フランジホルト	9	M6X20	-	
740	011-00602-20	フランジホルト	2	M6X21	-	
742	391-39000-13	ラバーワツシヤ	2		-	
744	35C-62003-01	ラバーマウント	2		-	
946	073-20050-80	ラベル,フューエル ストレーナ	1		-	

FIG. 2400



REF.	部品番号	部品名称	個数	摘要	管理番号	互換部品番号
100	35C-70104-00	コントロールボックス AY	1	50HZ	-	
	35C-70105-00	コントロールボックス AY	1	60HZ	-	
110	35C-71101-02	コントロールボックス UN	1		-	
116	359-59929-08	スクリュ&ワツシヤ AY	4		-	
300	35C-72001-03	コンデンサ	1		-	
305	30G-47605-08	コンデンサ ホルダ	4		-	
310	390-49972-08	スクリュ	4		-	
316	002-17040-00	ナット	4		-	
480	35C-72014-03	フランジホルト	4	M6X12	-	
490	389-89001-03	グロメット	1		-	
500	35C-70204-00	パネル A AY	1	50HZ	-	
	35C-70205-00	パネル A AY	1	60HZ	-	
505	35C-71003-02	フロントパネル UN	1		-	
520	35A-72002-03	ロツカ-スイッチ	1		-	
530	353-45703-08	AC リセフタクル	1	250V/30A	-	
531	378-45735-08	AC コンセント	2	125V/15A	-	
535	31C-79001-03	スクリュ&ワツシヤ AY	2		-	
536	351-49920-08	スクリュ&ワツシヤ AY	4		-	
560	391-47802-01	AC ホルトメータ	1	100V CLASS	-	
562	388-49801-08	ナット	2		-	
572	30G-45308-08	ランプ	1		-	
660	35C-72003-03	ブレーカ	1	35A, 50Hz	-	
	35C-72004-03	ブレーカ	1	41A, 60Hz	-	
665	31B-79011-03	スクリュ&ワツシヤ AY	2	M3X5	-	
680	356-49907-08	スクリュ	1	M5X20	-	
681	332-00050-08	スプリングワツシヤ	2	M5	-	
682	353-49903-08	ワツシヤ	1	M5	-	
683	353-49902-08	ナット	1	M5	-	
684	372-59950-08	ロツクワツシヤ	1	M5	-	
685	353-49901-08	ウイングナット	1		-	
720	31B-79012-03	ホルト & ワツシヤ AY	4	M5X12	-	
902	35C-71206-02	ラベル, プラント	1	50HZ	-	
904	35C-82104-03	ラベル, スペツク	1	60HZ	-	
	35C-82105-03	ラベル, スペツク	1	50HZ	-	
915	35C-71204-02	ラベル, パネル	1	60HZ	-	
	35C-71205-02	ラベル, パネル	1		-	
916	073-20046-70	ラベル, ワーニング	1		-	