

スバルジェネレータ

Model **SGR24S**

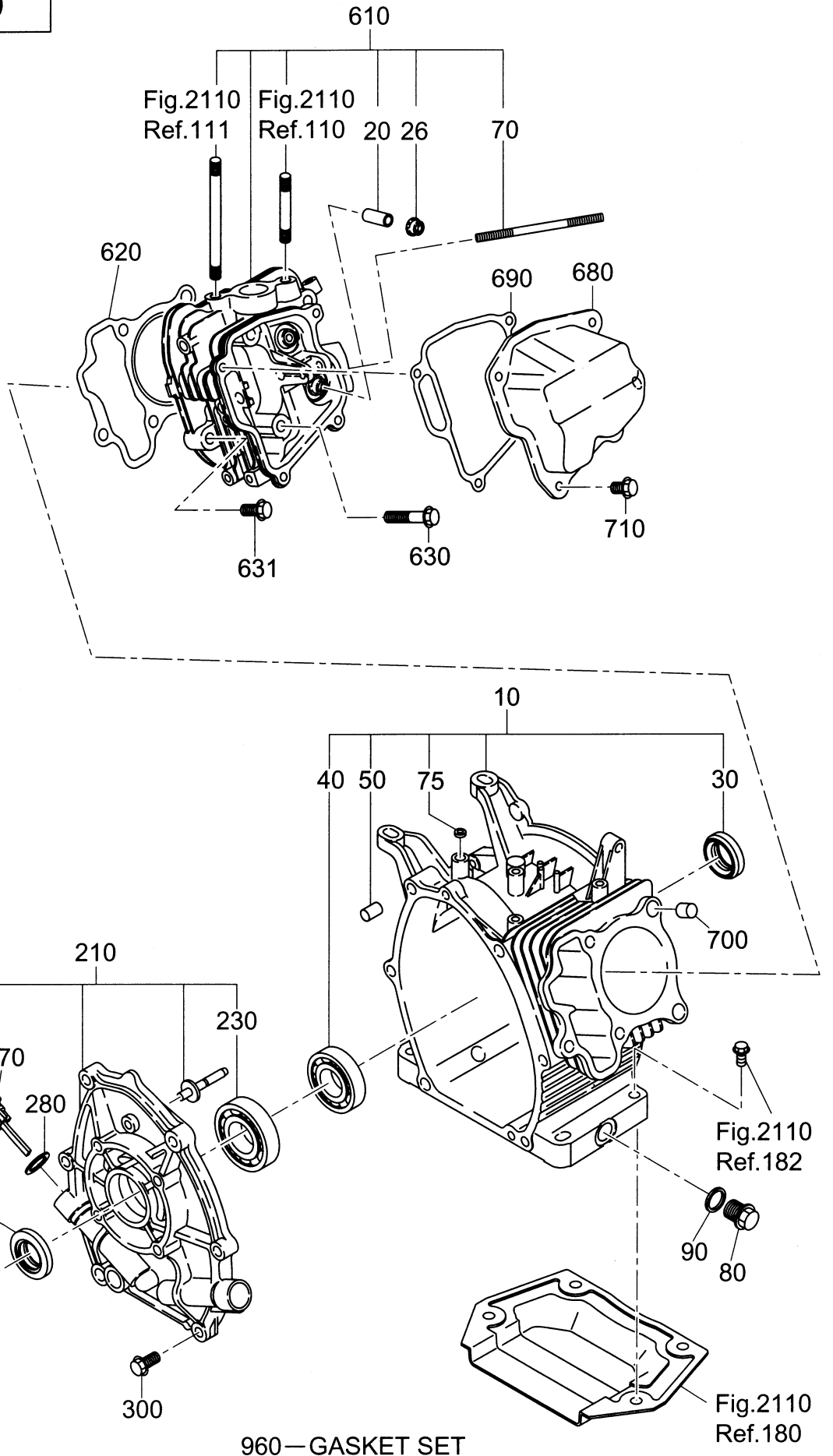
PARTS CATALOG

Spec.No.RGS28031010
(E/G Spec.No.EX170D20340)

富士重工業株式会社
FUJI HEAVY INDUSTRIES LTD.

ISSUE EMD-GP 5942
ISSUE DATE 2004. 3

FIG. 100

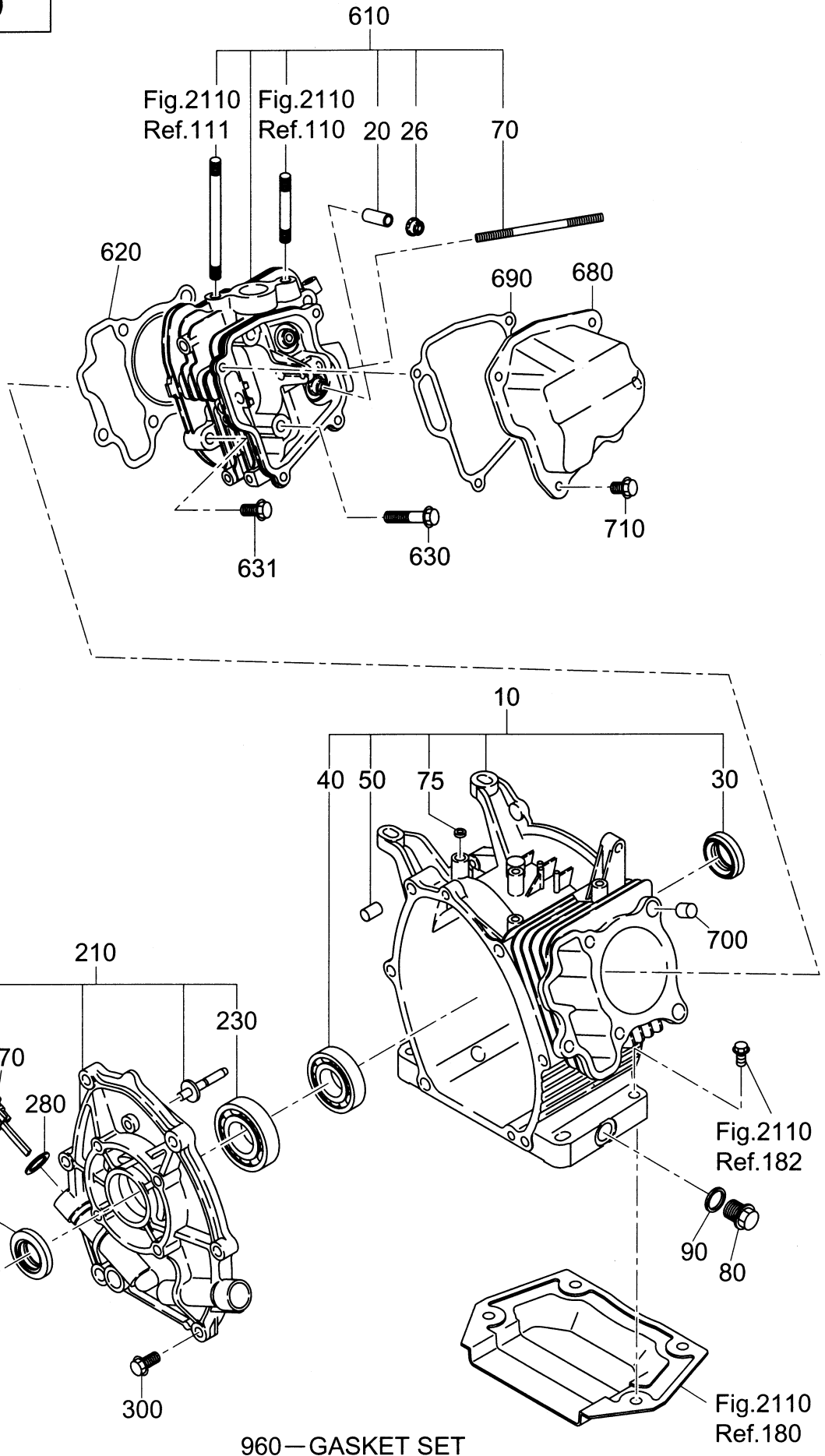


1 クランクケース

CRANK CASE

REF. No.	部品番号 PART NUMBER		部品名称 PART NAME		管理番号 CODE No. FROM-TO	個数 QTY	摘 要 REMARKS	互換部品番号 INTERCHANGEABLE PART NUMBER	FIG. No.
	部品番号 PART NUMBER	製品番号 SPEC. No.							
10	277-10102-41		クランク ケース CP CRANK CASE CP		-	1			100
20	237-14202-03		バルブ ガイド VALVE GUIDE		-	2	O. S.		100
26	277-16010-01		ステム シール STEM SEAL		-	1			100
30	044-02502-00		オイル シール OIL SEAL		-	1			100
40	060-02800-21		ボール ベアリング BALL BEARING		-	1			100
50	277-15011-03		パイプ ノック PIPE KNOCK		-	2			100
70	010-50603-51		スタッド STUD		-	2	M6X98L		100
75	044-00600-20		オイル シール OIL SEAL		-	1			100
80	040-11400-30		プラグ PLUG		-	2			100
90	021-11400-20		ガスケット GASKET		-	2			100
210	277-11001-31		メインベアリングカバー C MAIN BEARING COVER C		-	1			100
220	044-02502-10		オイル シール OIL SEAL		-	1			100
230	060-02501-40		ボール ベアリング BALL BEARING		-	1			100
270	277-63601-13		オイル ケージ OIL GAUGE		-	2			100
280	021-31600-20		ガスケット GASKET		-	2			100
300	001-04083-50		フランジ ボルト FLANGE BOLT		-	6			100
610	277-13005-01		シリンダ ヘッド CP CYLINDER HEAD CP		-	1			100
620	277-15001-23		ガスケット (ヘッド) GASKET (HEAD)		-	1			100
630	011-00802-40		フランジ ボルト FLANGE BOLT		-	4	M8X68L		100
631	011-00803-10		フランジ ボルト FLANGE BOLT		-	1	M8X33L		100
680	277-15501-01		ロッカー カバー CP ROCKER COVER CP		-	1			100
690	277-16001-13		ガスケット (ロッカー カバー) GASKET (ROCKER COVER)		-	1			100
700	277-15011-03		パイプ ノック PIPE KNOCK		-	2			100
710	011-00600-20		フランジ ボルト FLANGE BOLT		-	4	M6X12L		100
960	277-99001-27		ガスケット セット GASKET SET		-	1			100

FIG. 100



277-99001-27 ガスケットセット/GASKET SET					
	部品番号 PART NUMBER	部品名称 PART NAME	個数 Q'ty	FIG.	REF.
1)	021-11400-20	ガスケット GASKET	2	100	90
2)	021-31600-20	ガスケット GASKET	2	100	280
3)	277-15001-23	ガスケット,ヘッド GASKET(HEAD)	1	100	620
4)	277-16001-13	ガスケット,ロッカーカバー GASKET(ROCKER COVER)	1	100	690
5)	277-35201-13	ガスケット,マフラー GASKET(MUFFLER)	1	2130	320
6)	277-35902-J3	ガスケット 1 GASKET 1	1	2130	361
7)	277-35903-J3	ガスケット 2 GASKET 2	1	2130	362

FIG. 200

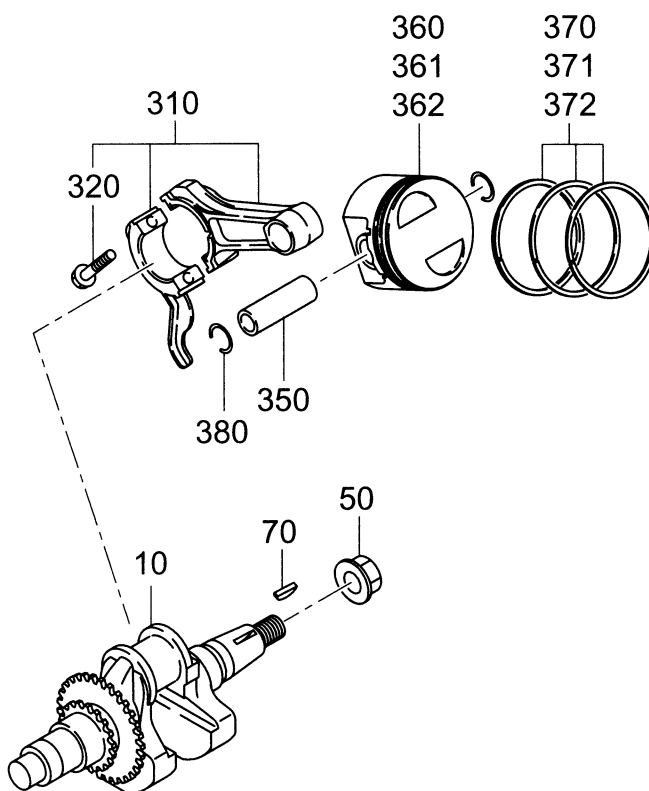
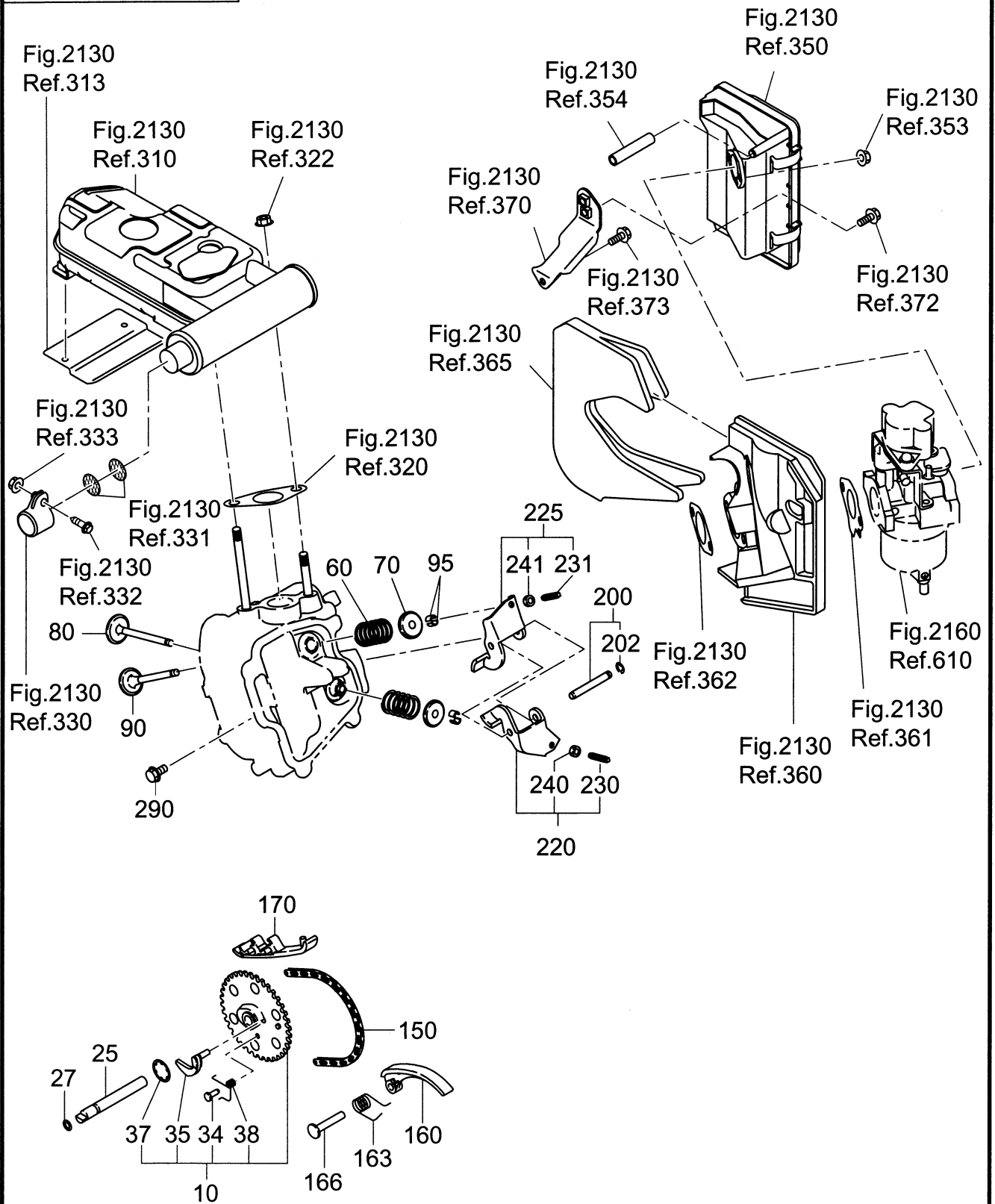


FIG. 300



3 インテーク, エキゾースト

INTAKE, EXHAUST

REF. No.	部品番号 PART NUMBER		部品名称 PART NAME		管理番号 CODE No. FROM-TO	個数 QTY	摘要 REMARKS	互換部品番号 INTERCHANGEABLE PART NUMBER	FIG. No.
	部品番号 PART NUMBER			製品番号 SPEC. No.					
10	278-31601-11		カムシャフト CP CAM SHAFT CP		-	1			300
25	277-35101-03		ピン (カムシャフト) PIN (CAM SHAFT)		-	1			300
27	024-00600-10		O リング O RING		-	1			300
34	277-38601-03		ピン (スプリング) PIN (SPRING)		-	1			300
35	277-36401-03		リリースレバー RELEASE LEVER		-	1			300
37	277-36501-03		クリップ CLIP		-	1			300
38	279-38701-13		リターン スプリング RETURN SPRING		-	1			300
60	279-33601-03		バルブ スプリング VALVE SPRING		-	2			300
70	269-33701-03		スプリング リテーナ SPRING RETAINER		-	2			300
80	277-33401-13		インテークバルブ INTAKE VALVE		-	1			300
90	277-33501-13		エキゾーストバルブ EXHAUST VALVE		-	1			300
95	132-10KA0-31		バルブ コッタ COLLET-VALVE		-	4			300
150	277-35601-11		タイミングチェーン CP TIMING CHAIN CP		-	1			300
160	277-36911-03		テンショナー TENSIONER		-	1			300
163	277-37101-03		スプリング (テンショナー) SPRING (TENSIONER)		-	1			300
166	277-36902-03		ピン (テンショナー) PIN (TENSIONER)		-	1			300
170	277-36913-13		チェーンガイド CHAIN GUIDE		-	1			300
200	277-35002-01		ピン (ロッカー) CP PIN (ROCKER) CP		-	1			300
202	003-13050-00		クリップ CLIP		-	1			300
220	277-36201-00		ロッカーアーム (IN) AY ROCKER ARM (IN) AY		-	1			300
225	277-36202-00		ロッカーアーム (EX) AY ROCKER ARM (EX) AY		-	1			300
230	014-90500-20		アジャストスクリュー ADJUST SCREW		-	1	M5		300
231	014-90500-20		アジャストスクリュー ADJUST SCREW		-	1	M5		300
240	017-00500-30		ナット NUT		-	1	M5		300
241	017-00500-30		ナット NUT		-	1	M5		300
290	011-00600-20		フランジボルト FLANGE BOLT		-	1	M6X12L		300

FIG. 400

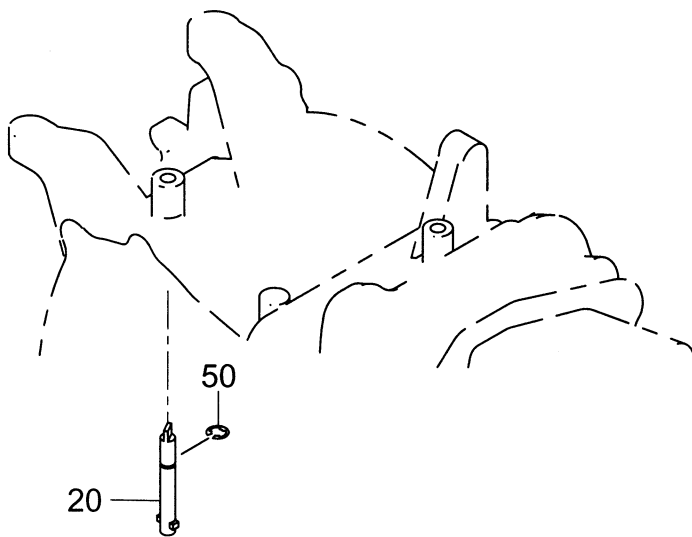


FIG. 700

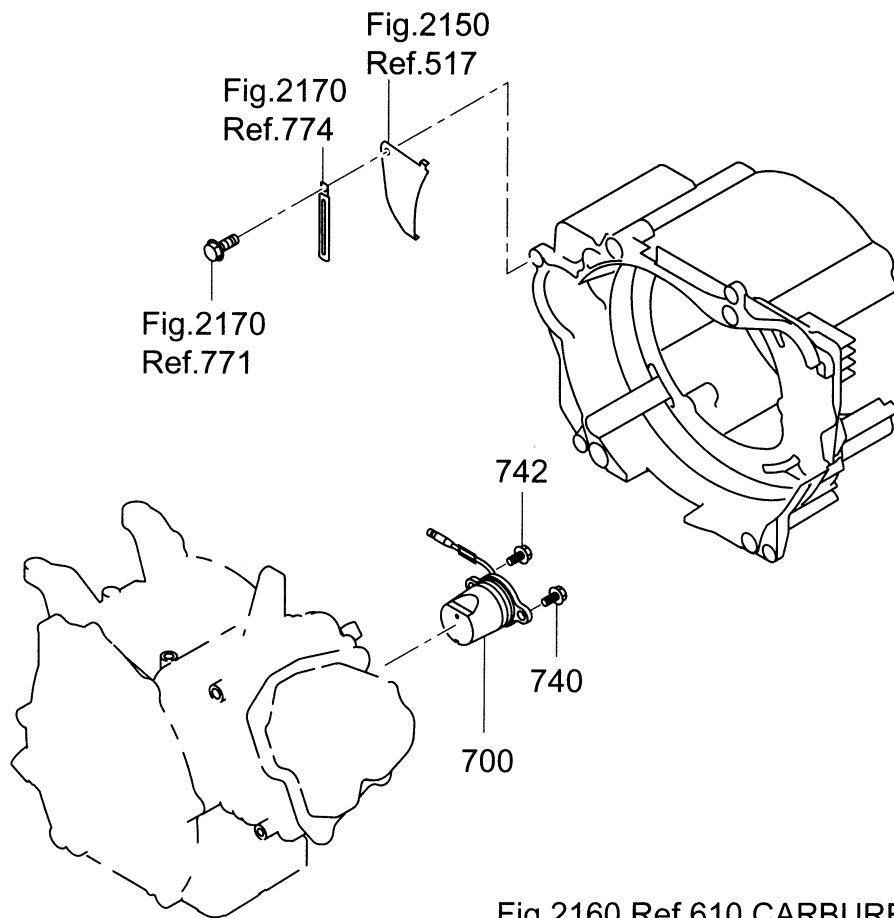
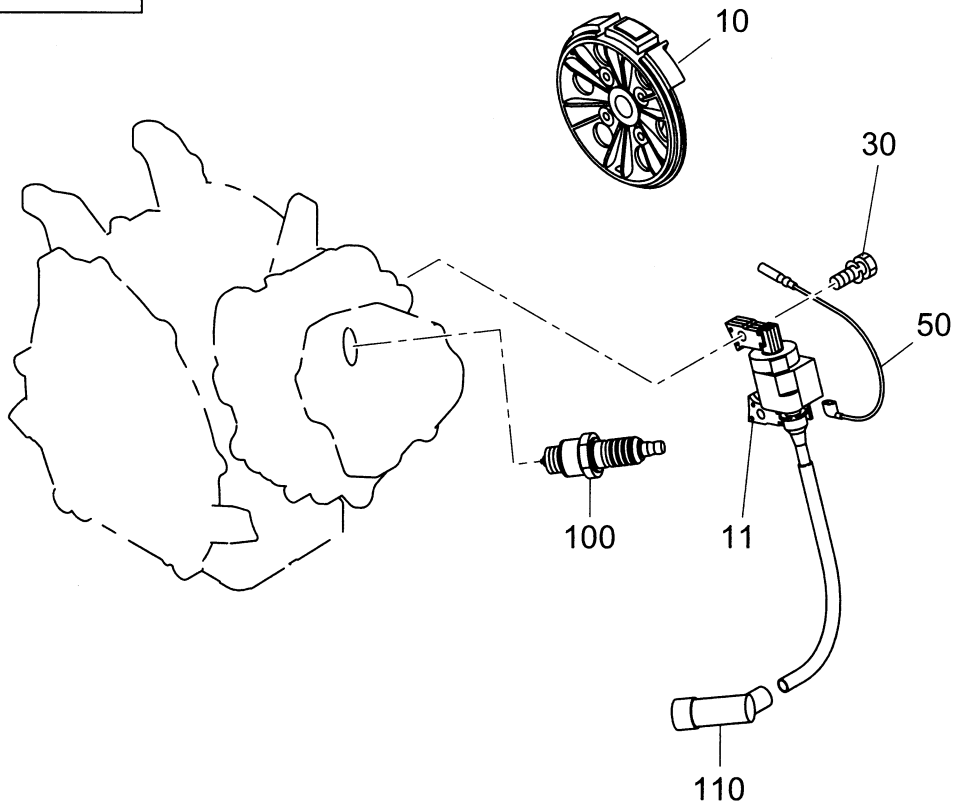


Fig.2160 Ref.610 CARBURETOR AY

FIG. 2110

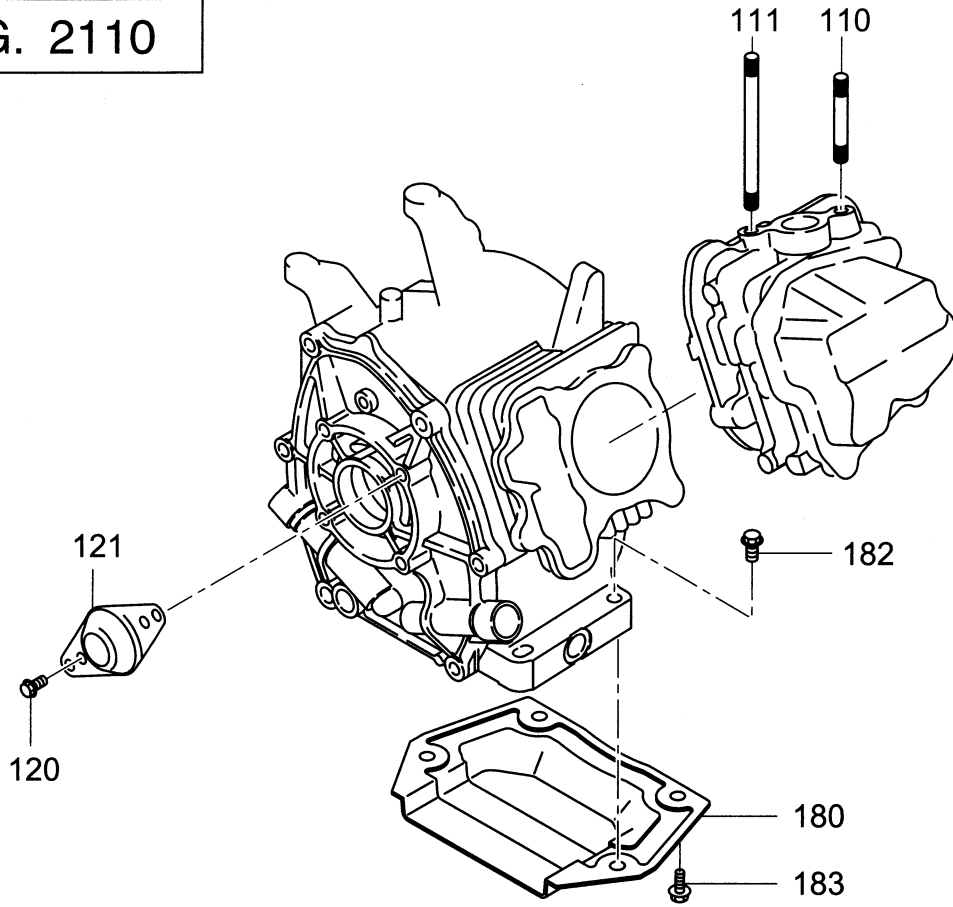


FIG. 2130

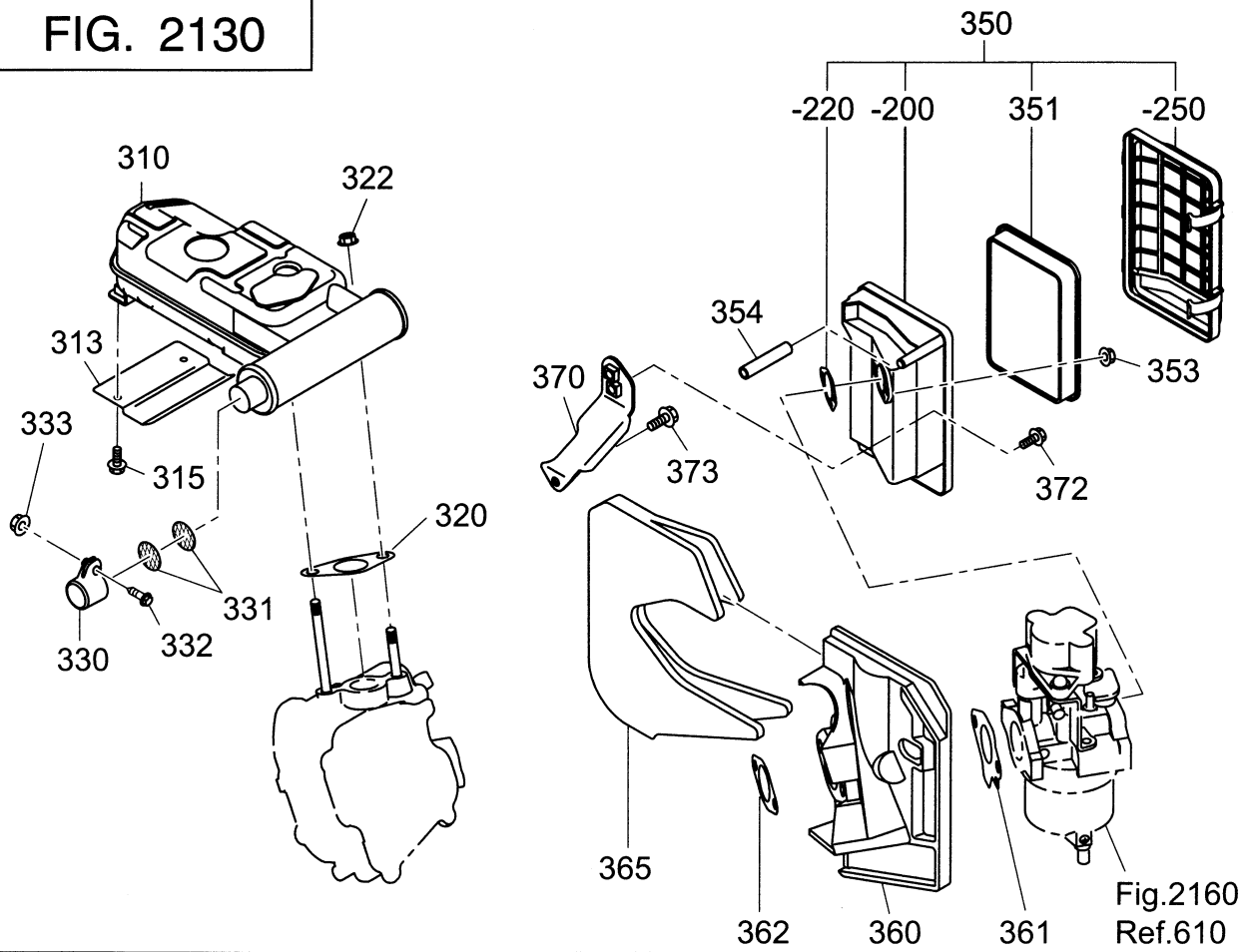


FIG. 2150

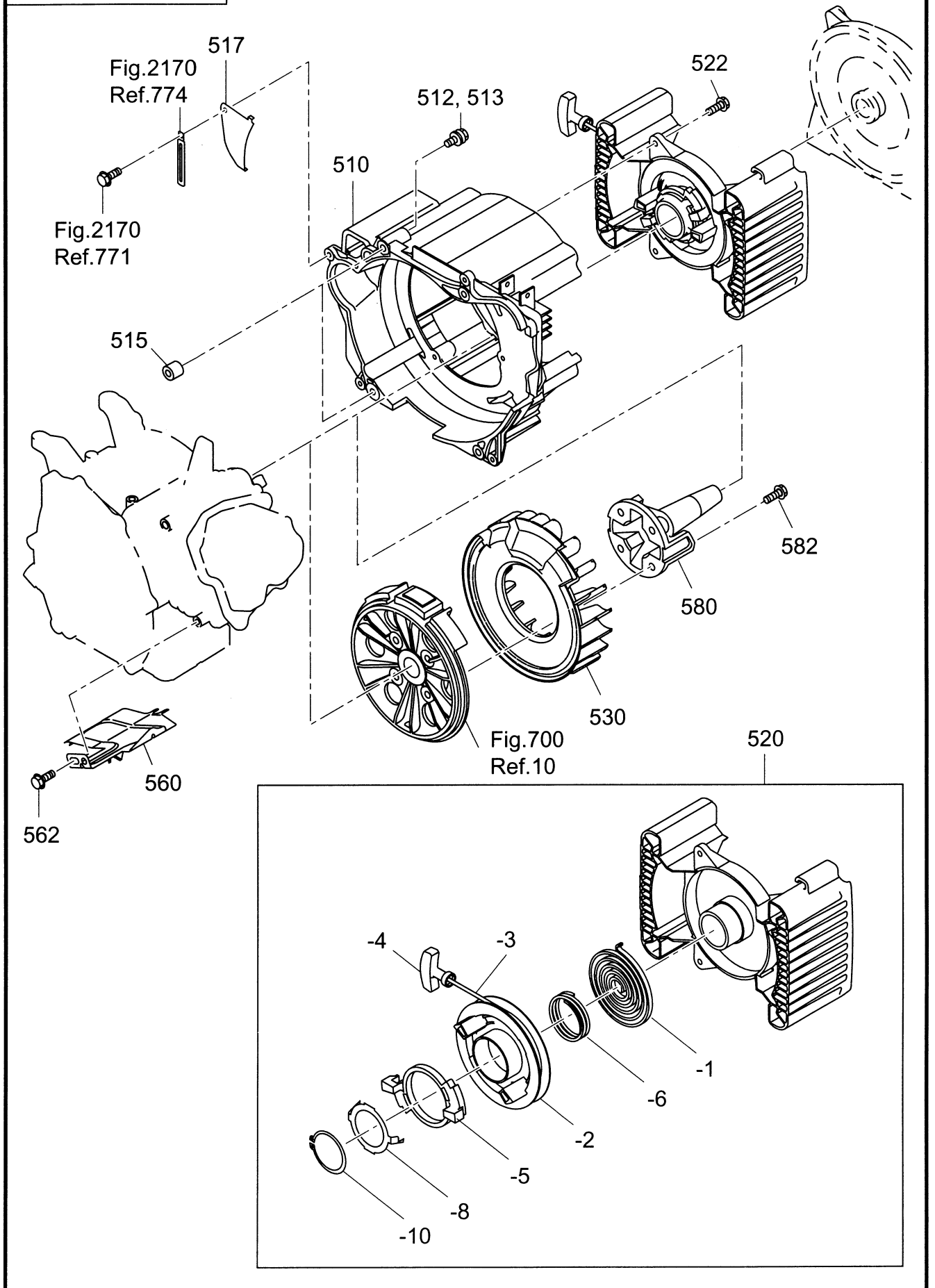


FIG. 2160

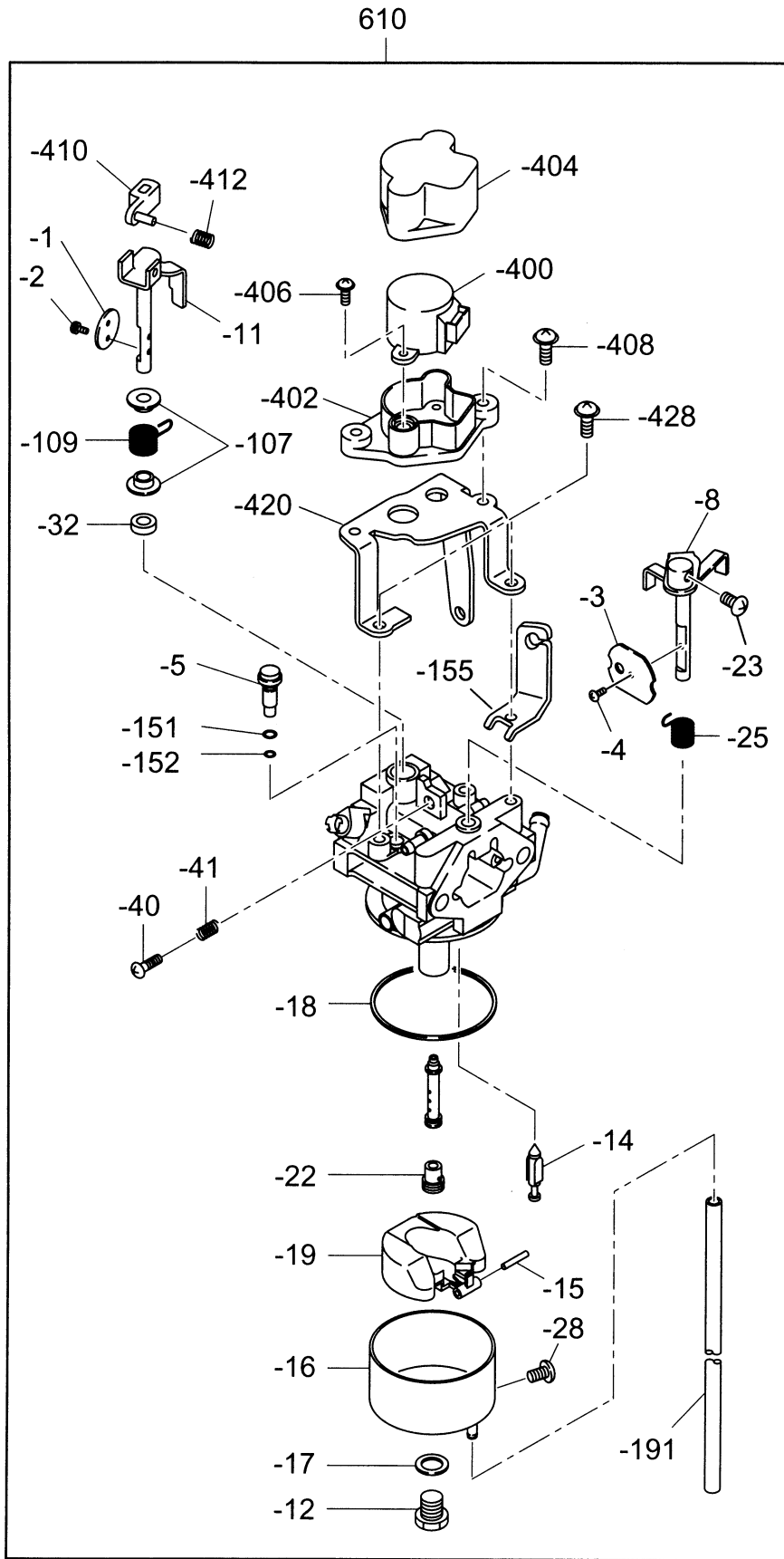


FIG. 2170

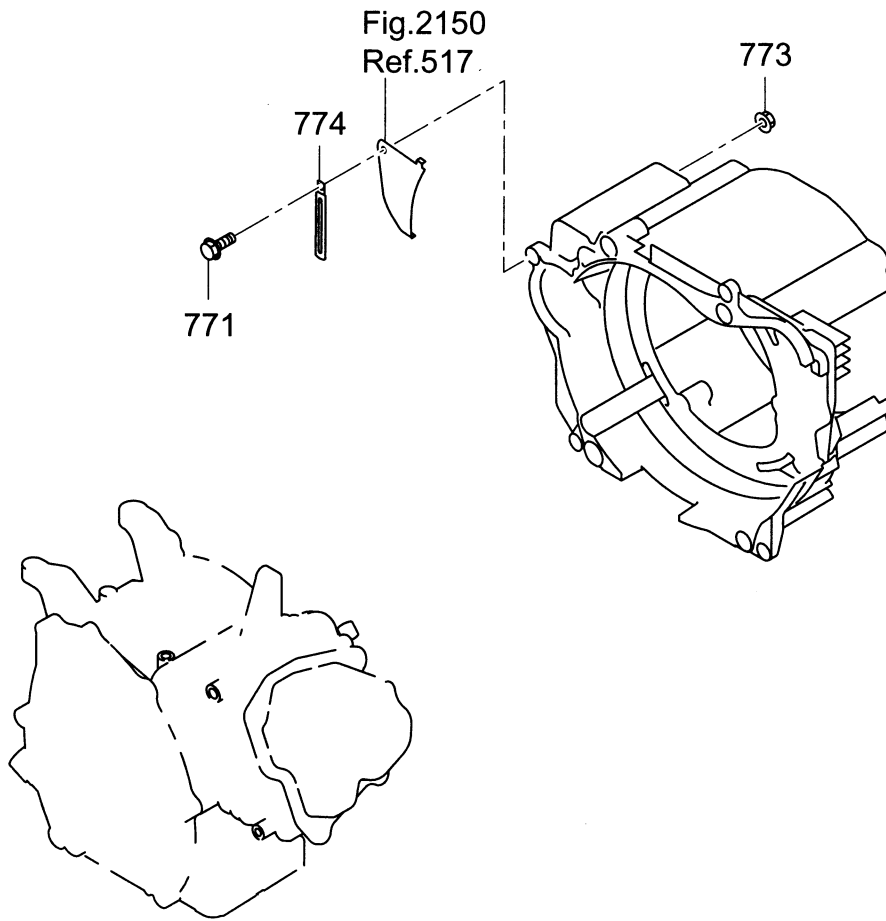
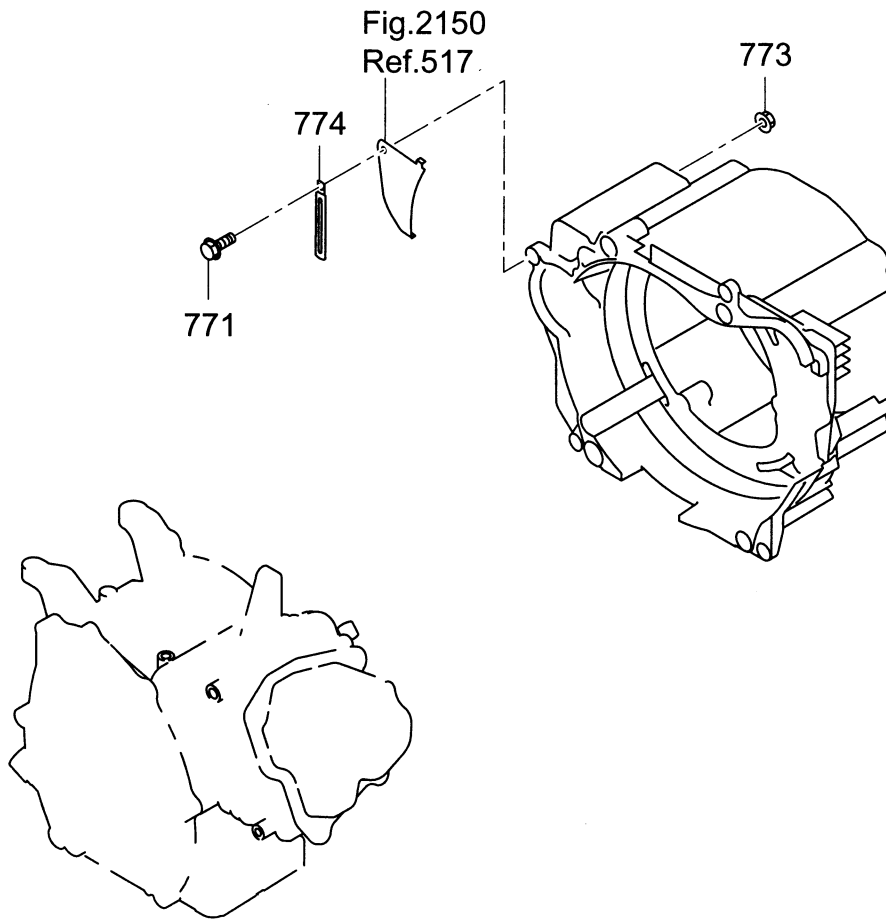


FIG. 2170

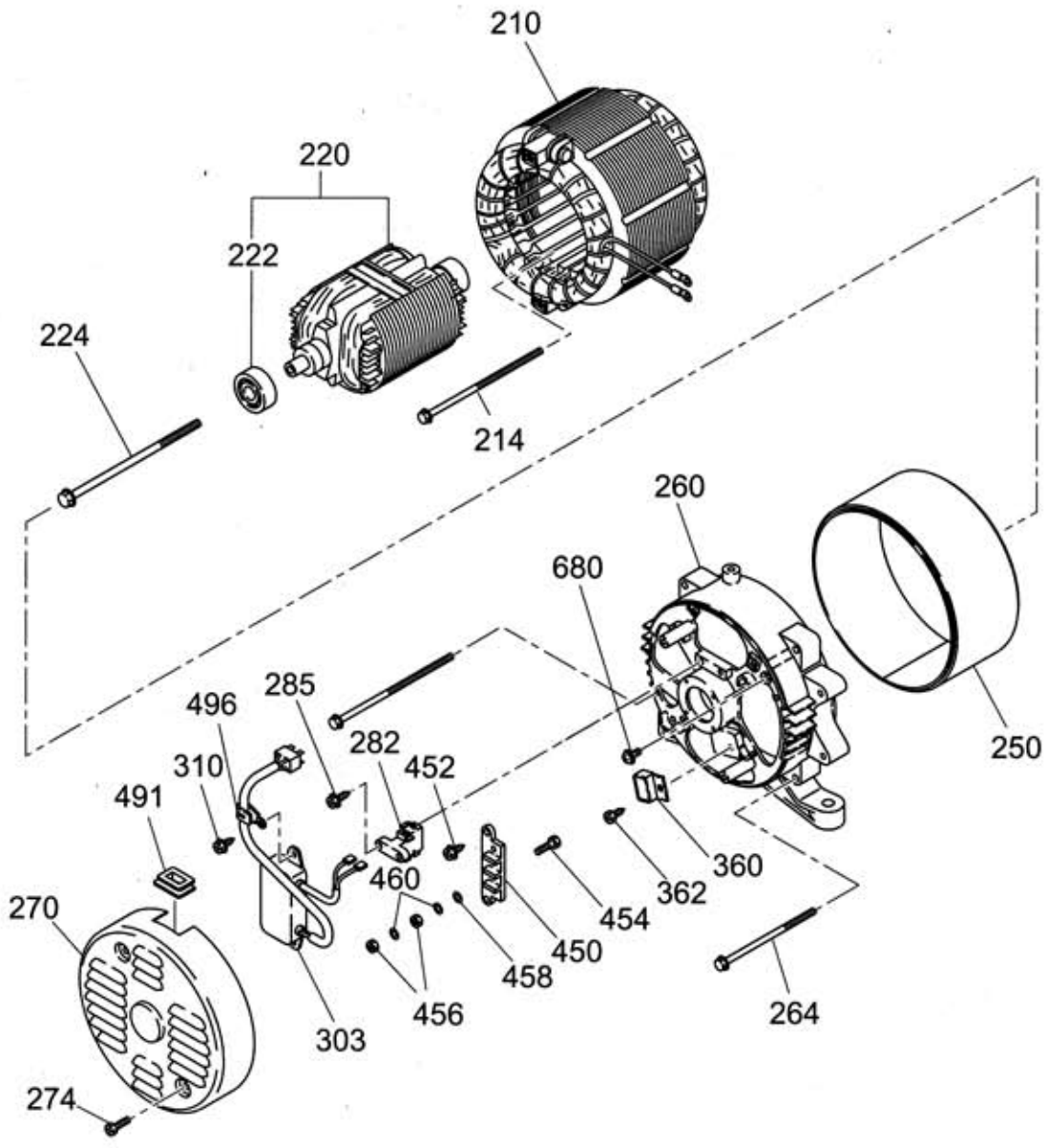


REF. No.	部品番号 PART NUMBER		部品名称 PART NAME		管理番号 CODE No. FROM-TO	個数 QTY	摘 要 REMARKS	互換部品番号 INTERCHANGEABLE PART NUMBER	FIG. No.
		部品番号 PART NUMBER		製品番号 SPEC. No.					
110	010-50802-90		スタッド STUD		-	1	M8X30L		2110
111	010-50805-10		スタッド STUD		-	1	M8X112L		2110
120	011-00801-50		フランジ ボルト FLANGE BOLT		-	2	M8X12L		2110
121	277-87001-03		カバー (クランク シャフト) COVER (CRANK SHAFT)		-	1			2110
180	33B-35001-01		ボトム エクステンション プレート CP BOTTOM EXT. PLATE CP		-	1			2110
182	011-00802-70		フランジ ボルト FLANGE BOLT		-	2	M8X33L		2110
183	011-00801-50		フランジ ボルト FLANGE BOLT		-	2			2110
310	277-30401-21		マフラー CP MUFFLER CP		-	1			2130
313	33B-52601-03		バッフル BAFFLE		-	1			2130
315	011-00601-60		フランジ ボルト FLANGE BOLT		-	2	M6X23L		2110
320	277-35201-13		ガスケット (マフラー) GASKET (MUFFLER)		-	1			2130
322	980-20082-80		フランジ ナット FLANGE NUT		-	2	M8		2130
330	277-37210-03		テール スクリーン カバー TAIL SCREEN COVER		-	1			2130
331	277-37220-03		スクリーン SCREEN		-	2			2130
332	004-35051-60		スクリュー アンド ワッシャー AY SCREW AND WASHER AY		-	1			2130
333	002-18050-00		ナット NUT		-	1	M5		2130
350	277-32622-20		エア クリーナ AY AIR CLEANER AY		-	1			2130
-200	277-32632-08		ベース CP BASE CP		-	1			2130
-220	277-32604-08		パッキン PACKING		-	1			2130
-250	277-32643-18		カバー CP COVER CP		-	1			2130
351	277-32661-17		エレメント セット ELEMENT SET		-	1			2130
353	002-38060-00		フランジ ナット FLANGE NUT		-	2			2130
354	085-10800-00		ラバー パイプ RUBBER PIPE		-	1	8DX11D		2130
360	277-32910-03		インシュレータ INSULATOR		-	1			2130
361	277-35902-J3		ガスケット 1 (インシュレータ) GASKET 1 (INSULATOR)		-	1			2130
362	277-35903-J3		ガスケット 2 (インシュレータ) GASKET 2 (INSULATOR)		-	1			2130
365	277-39701-03		スポンジ (インシュレータ) SPONGE (INSULATOR)		-	1			2130
370	277-39004-01		ブラケット (A/C) 1 CP BRACKET (A/C) 1 CP		-	1			2130
372	011-00600-50		フランジ ボルト FLANGE BOLT		-	1			2130
373	011-00600-20		フランジ ボルト FLANGE BOLT		-	1			2130

REF. No.	部品番号 PART NUMBER		部品名称 PART NAME		管理番号 CODE No. FROM-TO	個数 QTY	摘要 REMARKS	互換部品番号 INTERCHANGEABLE PART NUMBER	FIG. No.
		部品番号 PART NUMBER		製品番号 SPEC. No.					
510	277-52001-13		ブローハウジング BLOWER HOUSING		-	1			2150
512	001-14063-50		ボルト アンド ワッシャー AY BOLT AND WASHER AY		-	1			2150
513	001-14064-50		ボルト アンド ワッシャー AY BOLT AND WASHER AY		-	3			2150
515	980-40081-10		STR ピン -8X10 STR PIN -8X10		-	2	M6		2150
517	277-56001-03		プレート 3 PLATE 3		-	1			2150
520	277-50401-00		リコイル スターター AY RECOIL STARTER AY		-	1			2150
-1	277-50402-08		スパイラル スプリング SPIRAL SPRING		-	1			2150
-2	277-50403-08		リール REEL		-	1			2150
-3	277-50408-08		スターター ロープ STARTER PORE		-	1			2150
-4	277-50409-08		スターター ノブ STARTER KNOB		-	1			2150
-5	277-50404-08		ラチェット RACHET		-	1			2150
-6	277-50405-08		フリクション スプリング FRICTION SPRING		-	1			2150
-8	277-50407-08		フリクション プレート FRICTION PLATE		-	1			2150
-10	277-50406-08		リテーナ リング RETAINING RING		-	1			2150
522	011-00601-40		フランジ ボルト FLANGE BOLT		-	3	M6X18L		2150
530	277-54101-13		クーリング ブロー COOLING BLOWER		-	1			2150
560	277-52702-03		バaffle 2 (ヘッド) BAFFLE 2 (HEAD)		-	1			2150
562	011-00600-20		フランジ ボルト FLANGE BOLT		-	1	M6X12L		2150
580	277-24401-03		ドライブシャフト DRIVING SHAFT		-	1			2150
582	011-01001-10		フランジ ボルト FLANGE BOLT		-	4	M8X27L		2150
610	277-62330-00		キャブレター AY CARBURETOR AY		-	1			2160
-1	277-62536-08		スロットル バルブ THROTTLE VALVE		-	1			2160
-2	284-62455-08		スクリュー SCREW		-	2			2160
-3	284-62525-08		チョーク バルブ CHOKE VALVE		-	1			2160
-4	284-62455-08		スクリュー SCREW		-	1			2160
-5	277-62422-08		スロージェット SLOW JET		-	1			2160
-8	284-62520-08		チョーク レバー CHOKE LEVER		-	1			2160
-11	277-62532-08		スロットル シャフト THROTTLE SHAFT		-	1			2160
-12	284-62355-08		ボルト BOLT		-	1			2160
-14	279-62500-08		ニードル NEEDLE		-	1			2160

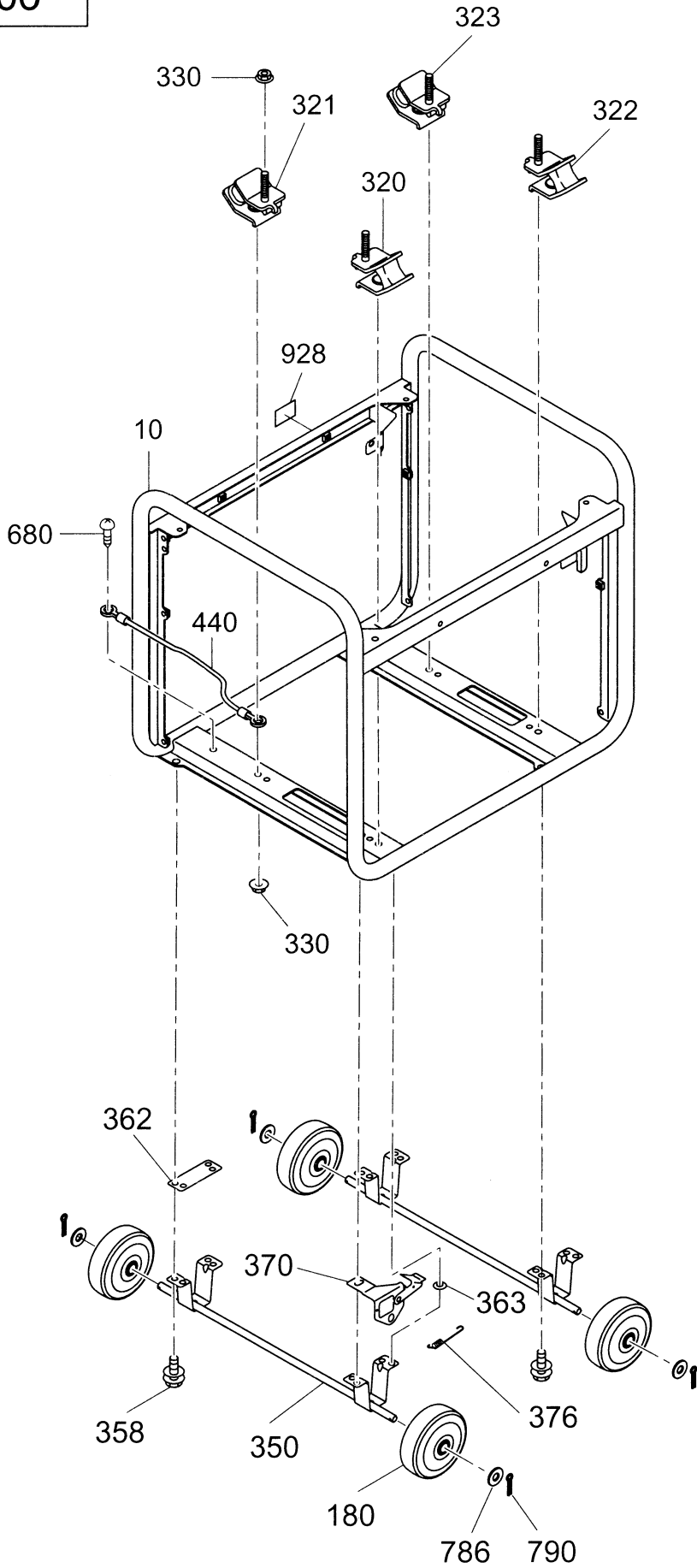
REF. No.	部品番号 PART NUMBER		部品名称 PART NAME		管理番号 CODE No. FROM-TO	個数 QTY	摘要 REMARKS	互換部品番号 INTERCHANGEABLE PART NUMBER	FIG. No.
	部品番号 PART NUMBER	製品番号 SPEC. No.							
-15	284-62515-08		ピン PIN		-	1			2160
-16	284-62550-08		フロート ボディ FLOAT BODY		-	1			2160
-17	251-62350-08		パッキン PACKING		-	1			2160
-18	284-62540-08		チャンパー パッキン CHAMBER PACKING		-	1			2160
-19	284-62505-08		フロート AY FLOAT AY		-	1			2160
-22	277-62409-08		メイン ジェット MAIN JET		-	1			2160
-23	284-62456-08		スクリュー SCREW		-	1			2160
-25	284-62445-08		スプリング (チョーク) SPRING (CHOKE)		-	1			2160
-28	251-62466-08		ボルト BOLT		-	1			2160
-32	251-62559-08		シール SEAL		-	1			2160
-40	277-62581-08		アジャスト スクリュー ADJUST SCREW		-	1			2160
-41	251-62449-08		スプリング SPRING		-	1			2160
-107	284-62561-08		カラー COLLAR		-	2			2160
-109	284-62315-08		スプリング (スロットル) SPRING (THROTTLE)		-	1			2160
-151	284-62451-08		O リング O RING		-	1			2160
-152	284-62450-08		O リング O RING		-	1			2160
-155	277-62451-08		ブラケット (ワイヤ) BRACKET (WIRE)		-	1			2160
-191	277-62590-08		ビニール パイプ VINYL PIPE		-	1			2160
-400	284-62580-08		モータ MOTOR		-	1			2160
-402	284-62576-08		ブラケット (モータ) BRACKET (MOTOR)		-	1			2160
-404	277-62595-08		カバー (モータ) COVER (MOTOR)		-	1			2160
-406	284-62458-08		スクリュー SCREW		-	2			2160
-408	284-62457-08		スクリュー SCREW		-	2			2160
-410	284-62555-08		ジョイント レバー JOINT LEVER		-	1			2160
-412	284-62446-08		スプリング SPRING		-	1			2160
-420	284-62575-08		ブラケット BRACKET		-	1			2160
-428	284-62457-08		スクリュー SCREW		-	3			2160
771	011-00600-50		フランジ ボルト FLANGE BOLT		-	1			2170
773	002-38060-00		フランジ ナット FLANGE NUT		-	1			2170
774	056-60002-50		クランプ CLAMP		-	1			2170

FIG. 2200



REF. No.	部品番号 PART NUMBER		部品名称 PART NAME		管理番号 CODE No. FROM-TO	個数 QTY	摘要 REMARKS	互換部品番号 INTERCHANGEABLE PART NUMBER	FIG. No.
	部品番号 PART NUMBER	製品番号 SPEC. No.							
210	33B-20151-01		ステータ AY STATOR AY		-	1			2200
214	33B-21053-08		ボルト BOLT		-	2	M5X125L		2200
220	33B-21161-01		ロータ ROTOR		-	1			2200
222	32D-21001-08		ボールベアリング BALL BEARING		-	1			2200
224	33B-21055-08		ロータボルト ROTOR BOLT		-	1	M10X165L		2200
250	33B-23061-01		ステータカバー STATOR COVER		-	1			2200
260	32D-23071-01		リアカバー REAR COVER		-	1			2200
264	33B-21051-08		ステータボルト STATOR BOLT		-	4	M6X90L		2200
270	33B-23051-01		エンドカバー END COVER		-	1			2200
274	33B-21052-08		ボルト BOLT		-	2	M5X10L		2200
282	32D-23101-01		ブラシ CP BRUSH CP		-	1			2200
285	32D-21062-08		スクリュー SCREW		-	1	M5X18L		2200
303	33B-23001-00		エブイアール AY AVR AY		-	1			2200
310	32D-21055-08		スクリュー SCREW		-	2	M5X14L		2200
360	32B-23121-01		ダイオードスタック DIODE STACK		-	1			2200
362	32D-21056-08		スクリュー SCREW		-	1			2200
450	32D-21052-08		ベース BASE		-	1			2200
452	32D-21055-08		スクリュー SCREW		-	2	M5X14L		2200
454	32D-21061-08		ボルト BOLT		-	2			2200
456	32D-21051-08		ナット NUT		-	4	M5		2200
458	32D-21053-08		ワッシャー WASHER		-	2			2200
460	32D-21054-08		スプリングワッシャー SPRING WASHER		-	4			2200
491	32B-45002-03		グロメット GROMMET		-	1			2200
496	32D-21060-08		クランプ CLAMP		-	1			2200
680	32D-21063-08		スクリュー SCREW		-	1	M5X12L		2200

FIG. 2300



REF. No.	部品番号 PART NUMBER		部品名称 PART NAME		管理番号 CODE No. FROM-TO	個数 QTY	摘要 REMARKS	互換部品番号 INTERCHANGEABLE PART NUMBER	FIG. No.
	部品番号 PART NUMBER	製品番号 SPEC. No.							
110	33B-50001-01		フロントカバー (アッパー) CP FRONT COVER (UPPER) CP		-	1			2400
170	015-00400-70		タッピング スクリュ TAPPING SCREW		-	2	M3X16L		2400
171	33B-46001-03		カバー (コック) COVER (COCK)		-	1			2400
172	003-10040-00		ワッシャ WASHER		-	2			2400
175	33B-46012-01		ブラケット (コック) BRACKET (COCK)		-	1			2400
430	33B-48011-01		ワイヤー ハarness CP WIRE HARNESS CP		-	1			2400
470	34B-57311-03		シールスポンジ FC2 SEAL SPONGE FC2		-	1			2400
480	353-49904-08		タッピング スクリュ TAPPING SCREW		-	6			2400
500	33B-41131-10		コントロール パネル AY CONTROL PANEL AY		-	1			2400
505	33B-45001-01		パネル プレート CP PANEL PLATE CP		-	1			2400
510	33B-49001-03		シート (パネル AR) 1 SHEET (PANEL AR) 1		-	1			2400
528	227-75001-03		グロメット GROMMET		-	1			2400
530	388-85002-01		AC コンセント (125-15XW) AC CONCENT (125-15XW)		-	1			2400
536	351-49920-08		スクリュ アンド ワッシャ AY SCREW AND WASHER AY		-	2	RECEPTACLE		2400
590	KU3-11701-01		モニタ C/U CP (AVR7) MONITOR C/U CP (AVR7)		-	1			2400
592	013-10400-80		スクリュ アンド ワッシャ AY SCREW AND WASHER AY		-	2	M5X30L		2400
594	002-17040-00		ナット NUT		-	2			2400
615	33K-41811-03		マイクロ スイッチ MICRO SWITCH		-	2			2400
630	33K-42010-03		コントロール ダイヤル CONTROL DIAL		-	1			2400
636	33K-42020-03		チョーク リール CHOKE REEL		-	1			2400
638	33K-42030-13		プレート PLATE		-	1			2400
640	33B-46015-01		ブラケット (MICRO) BRACKET (MICRO)		-	1			2400
642	33K-41814-08		タッピング スクリュ TAPPING SCREW		-	2			2400
643	015-00400-70		タッピング スクリュ TAPPING SCREW		-	1			2400
660	352-45620-08		サーキット ブレーカー CIRCUIT BREAKER		-	1	201-10A		2400
661	32B-43134-01		サーキット ブレーカー CIRCUIT BREAKER		-	1			2400
665	31B-79011-03		スクリュ SCREW		-	4			2400
671	363-45701-08		ターミナル ボルト TERMINAL BOLT		-	1	RED		2400
672	363-45700-08		ターミナル ボルト TERMINAL BOLT		-	1	BRACK		2400
680	388-88001-03		スクリュ アンド ワッシャ AY SCREW AND WASHER AY		-	1			2400

FIG. 2500

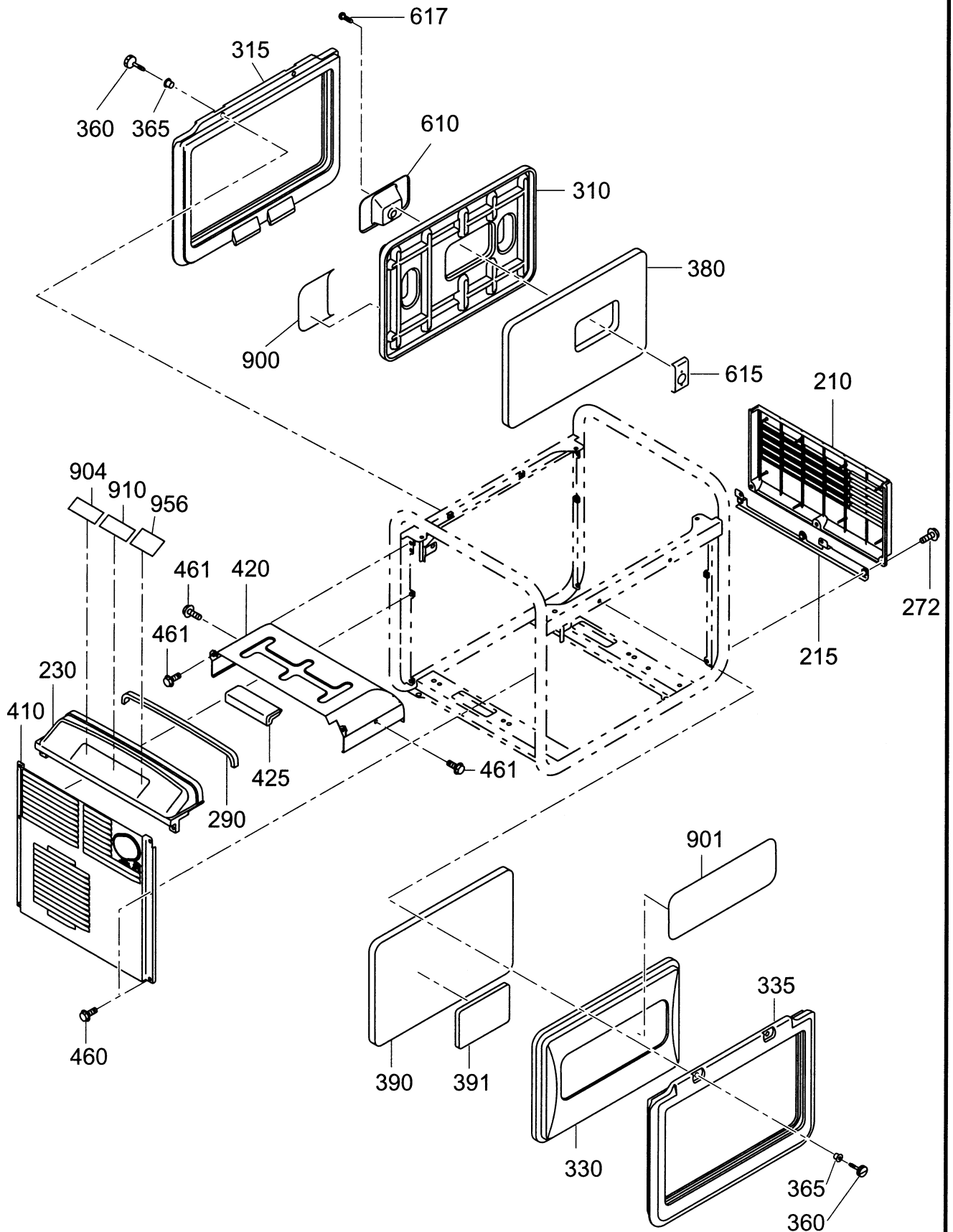


FIG. 2510

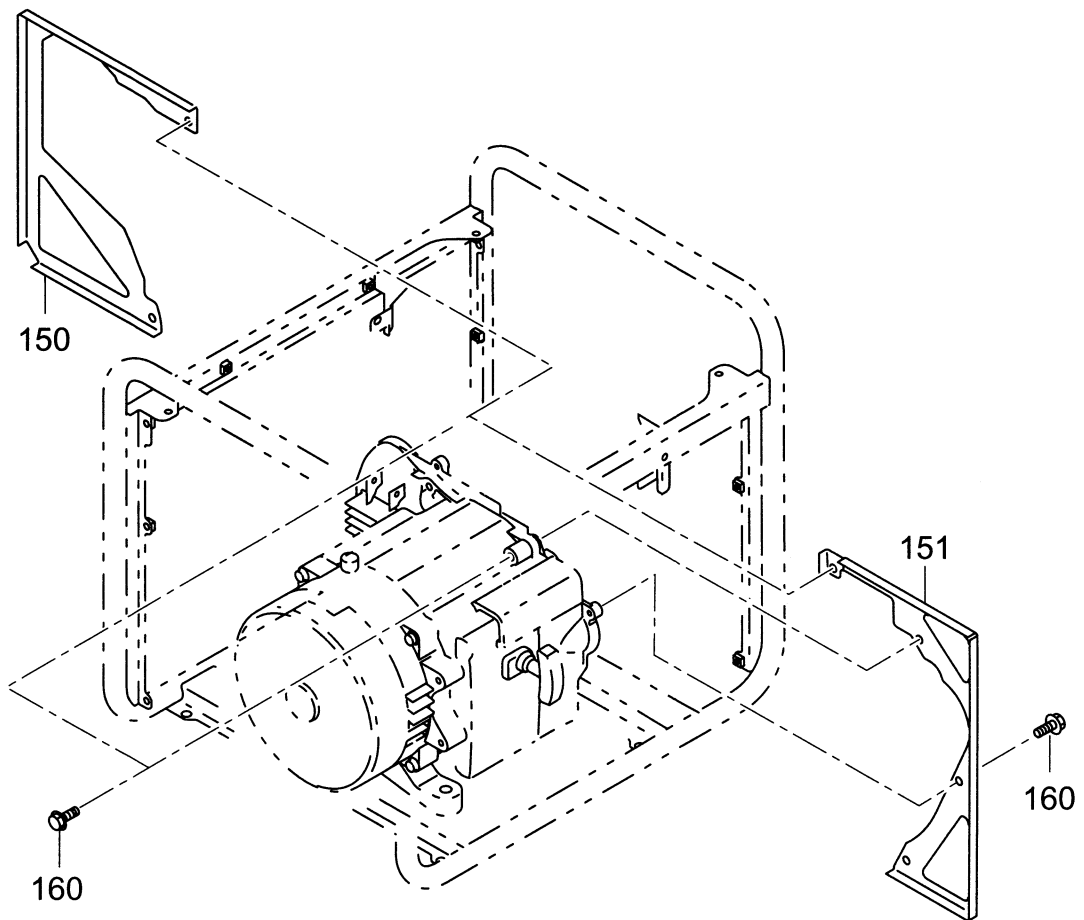
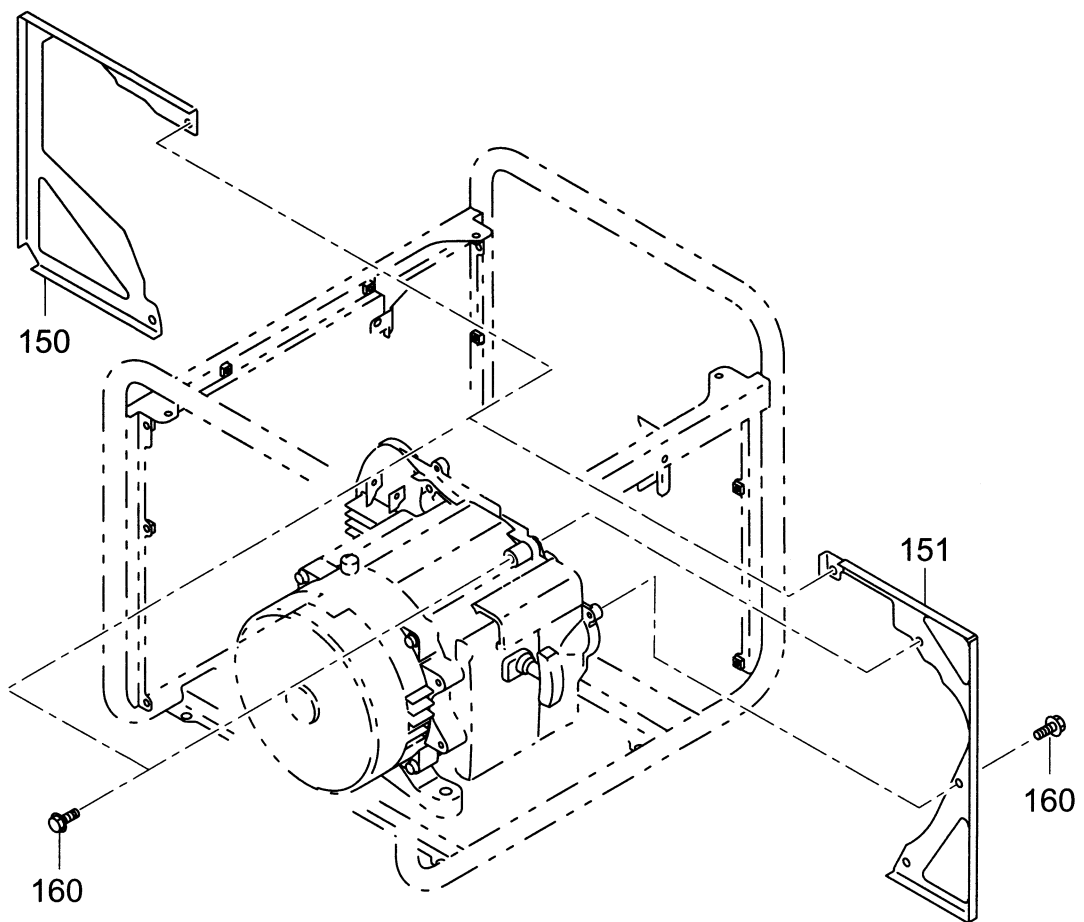


FIG. 2510



REF. No.	部品番号 PART NUMBER		部品名称 PART NAME		管理番号 CODE No. FROM-TO	個数 QTY	摘要 REMARKS	互換部品番号 INTERCHANGEABLE PART NUMBER	FIG. No.
	部品番号 PART NUMBER	製品番号 SPEC. No.							
210	33B-50101-01		フロントカバー(ロー) CP FRONT COVER (LOWER) CP	-	1			2500	
215	33B-35501-01		ブラケット(カバー) CP BRACKET (COVER) CP	-	1			2500	
230	33B-50501-01		リアカバー(アッパー) CP REAR COVER (UPPER) CP	-	1			2500	
272	011-00601-80		フランジボルト FLANGE BOLT	-	3	M6X18L		2500	
290	34B-57311-03		シールスポンジ FC2 SEAL SPONGE FC2	-	1			2500	
310	34G-51001-01		サイドカバー(R) CP SIDE COVER (R) CP	-	1			2500	
315	34G-55101-03		サイドラバーシール SIDE RUBBER SEAL	-	1			2500	
330	34G-51101-01		サイドカバー(L) CP SIDE COVER (L) CP	-	1			2500	
335	34G-55101-03		サイドラバーシール SIDE RUBBER SEAL	-	1			2500	
360	34G-55301-01		カバーボルト CP COVER BOLT CP	-	4			2500	
365	34G-55302-01		スペーサ CP SPACER CP	-	4			2500	
380	34G-59001-13		スポンジ(サイドカバー-R) SPONGE (S COVER-R)	-	1			2500	
390	34G-59002-13		スポンジ(サイドカバー-L) SPONGE (S COVER-L)	-	1			2500	
391	34G-59008-03		スポンジ(サイドカバー-L) SPONGE (S COVER-L)	-	1			2500	
410	33B-56201-01		マフラーカバー CP MUFFLER COVER CP	-	1			2500	
420	33B-56051-01		マフラーカバー(S) CP MUFFLER COVER (S) CP	-	1			2500	
425	33B-57005-03		シールラバー SEAL RUBBER	-	1			2500	
460	011-00601-80		フランジボルト FLANGE BOLT	-	4	M6X18L		2500	
461	011-00600-80		フランジボルト FLANGE BOLT	-	4	M6X12L		2500	
610	34G-55001-01		カバー(リコイルノブ) CP COVER (RECOIL KNOB) CP	-	1			2500	
615	34G-55002-01		プレート CP PLATE CP	-	1			2500	
617	004-35061-00		スクリューアンドワッシャー AY SCREW AND WASHER AY	-	2	M6X10L		2500	
900	33G-91005-03		ラベル(トレードマーク-R) LABEL (TRADE MARK-R)	-	1			2500	
901	33G-92005-03		ラベル(トレードマーク-L) LABEL (TRADE MARK-L)	-	1			2500	
904	33G-96003-03		ラベル(スペック) LABEL (SPEC)	-	1			2500	
910	33K-94001-03		ラベル(注意) LABEL (CAUTION)	-	1			2500	
956	073-20046-50		ラベル(ワーニング) LABEL (WARNING)	-	1			2500	
150	33B-56101-11		セパレータ(A/C) SEPARATOR (A/C)	-	1			2510	
151	33B-56102-11		セパレータ(SEL) SEPARATOR (SEL)	-	1			2510	
160	011-00600-10		フランジボルト FLANGE BOLT	-	4	M6X8L		2510	

FIG. 2600

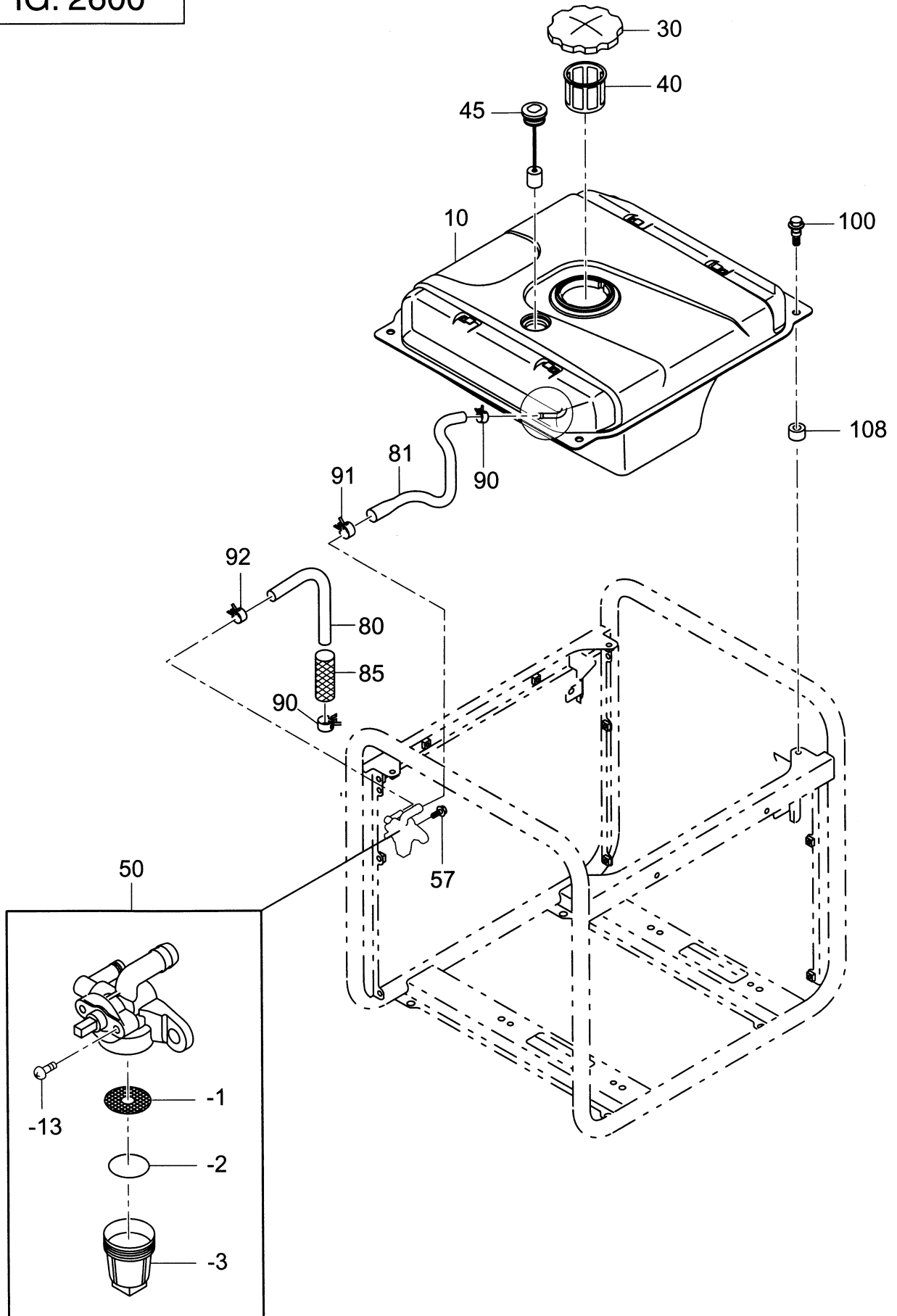


FIG. 2900

