

スバルジェネレータ

Model **SGR37SE**

# **PARTS CATALOG**

**Spec.No.RGS43031510**  
**(E/G Spec.No.EX270DS2070)**

**富士重工業株式会社**  
**FUJI HEAVY INDUSTRIES LTD.**

ISSUE EMD-GP 5944	
ISSUE DATE	2004. 3



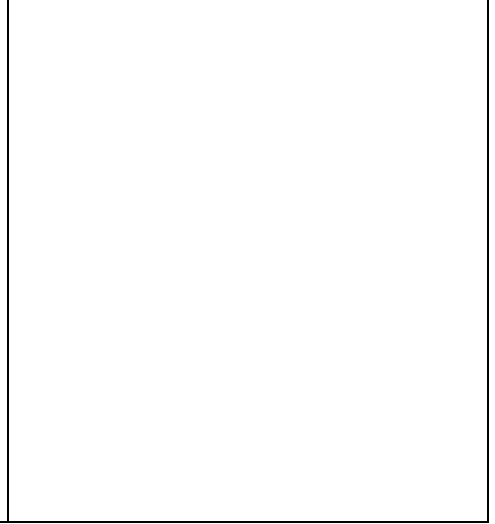
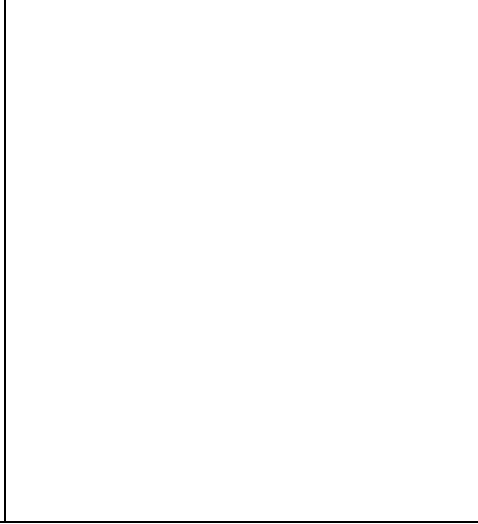
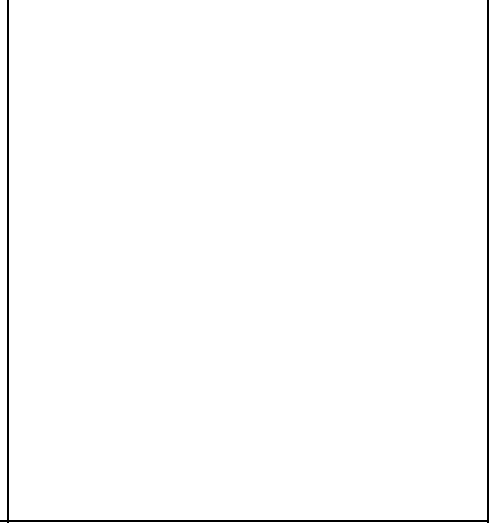
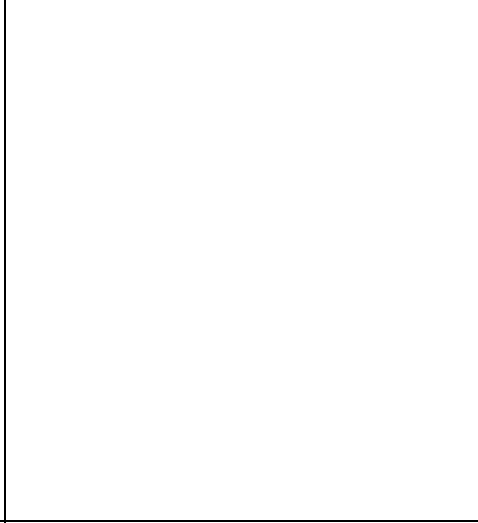
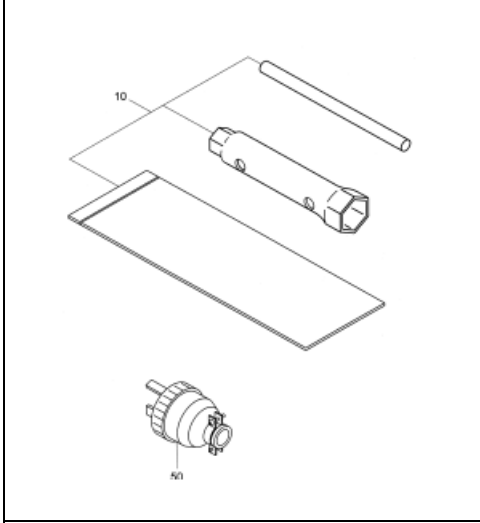
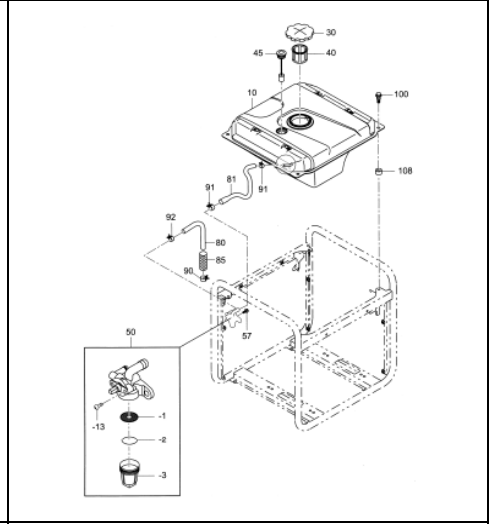
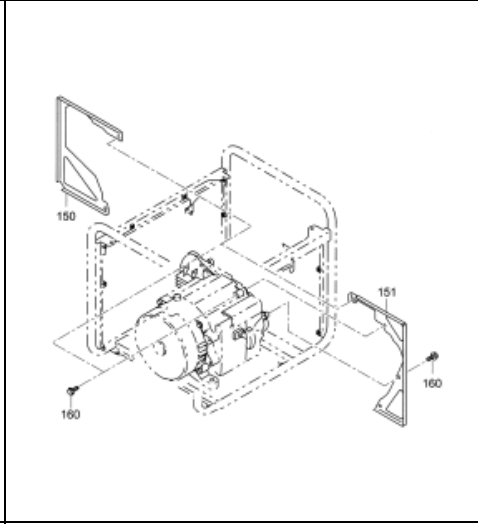
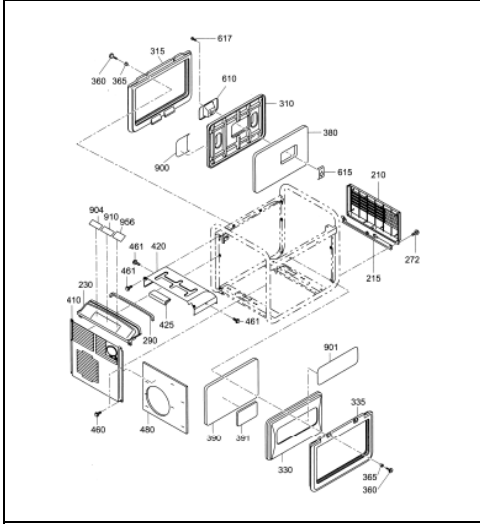
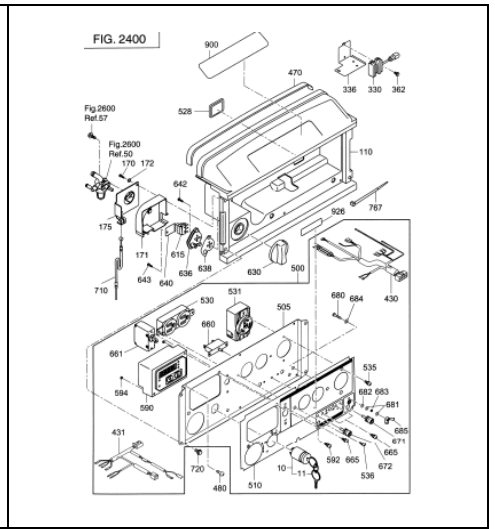
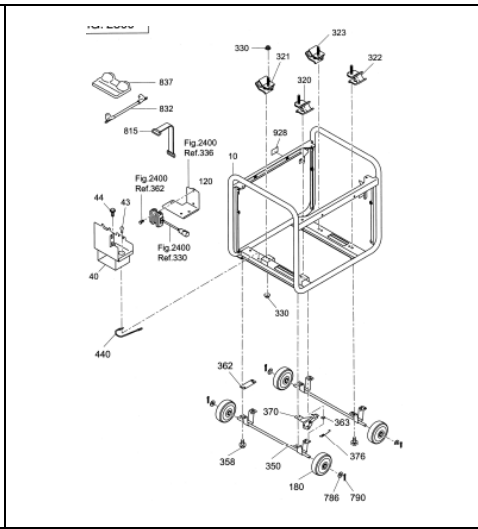
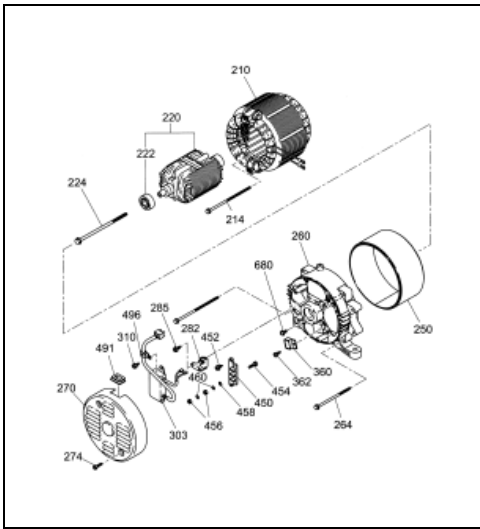
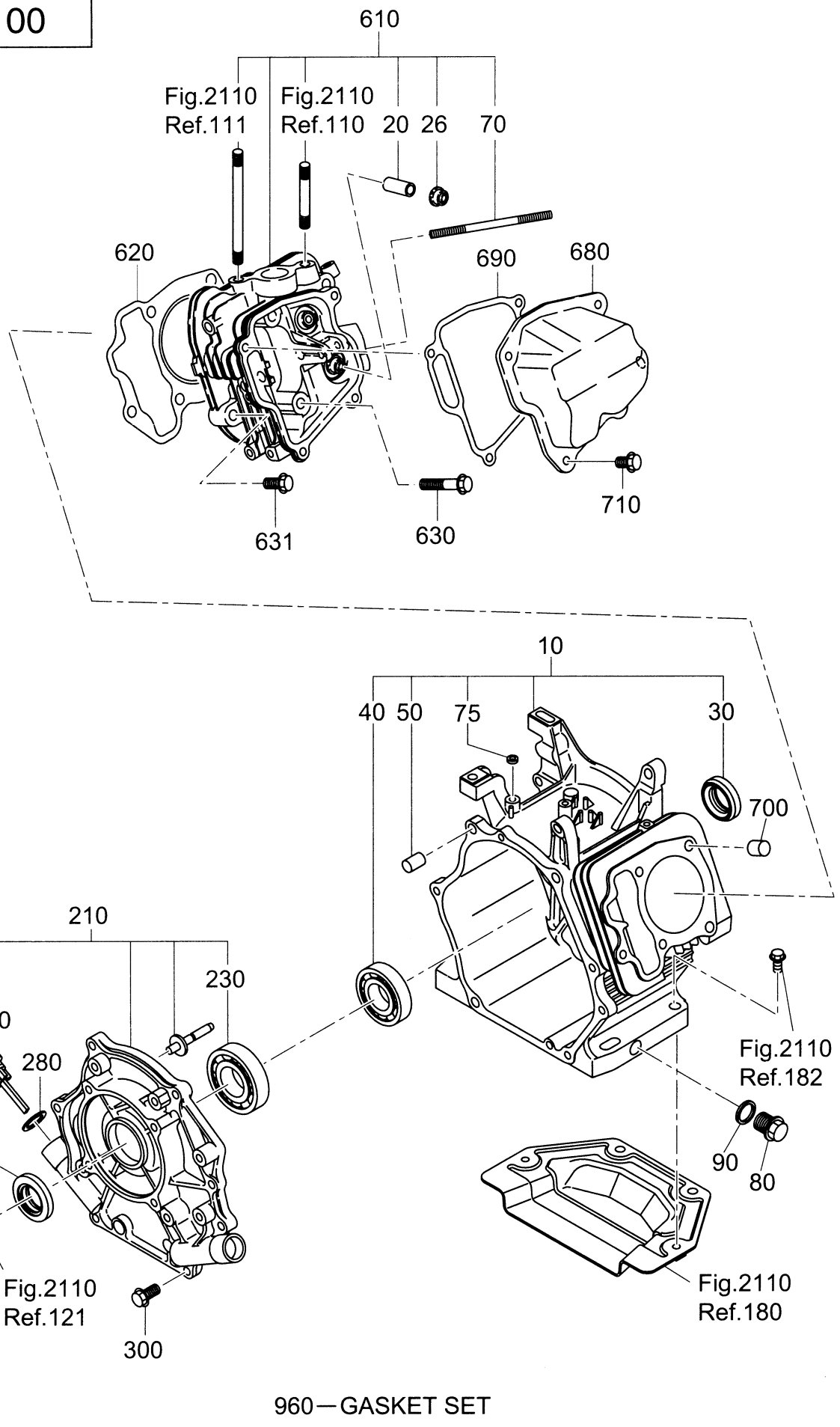


FIG. 100

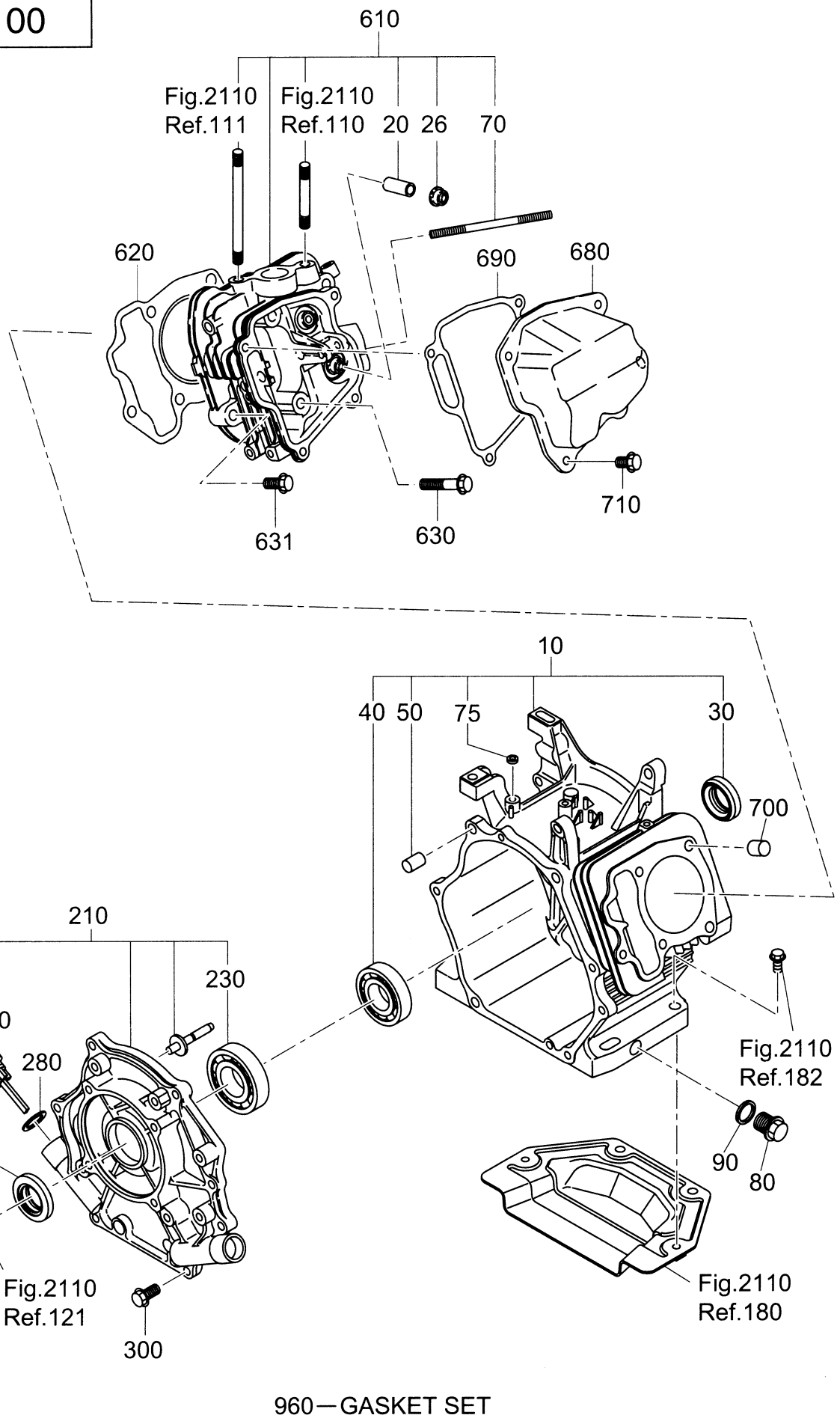


## 1 クランクケース

## CRANK CASE

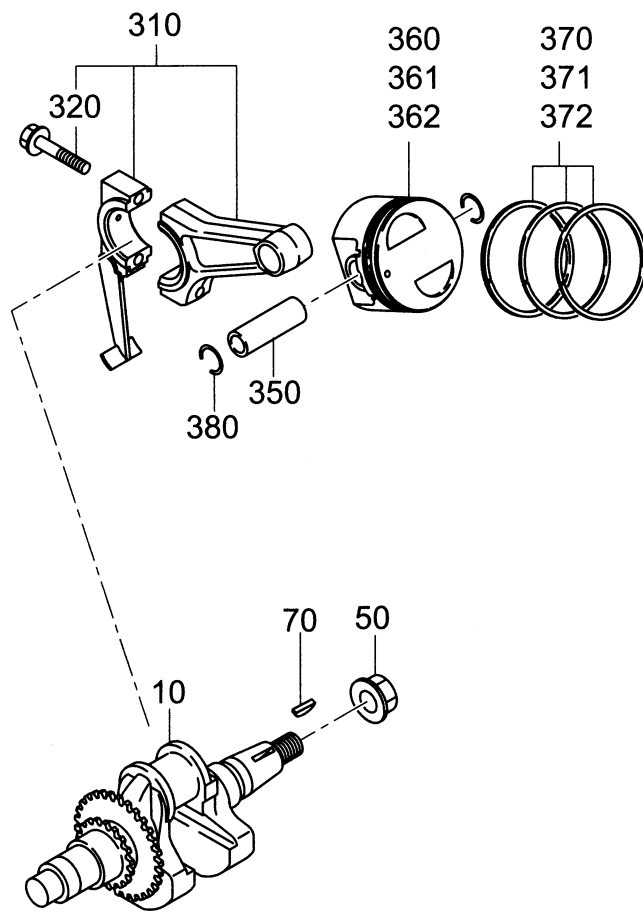
REF. No.	部品番号 PART NUMBER		部品名称 PART NAME		管理番号 CODE No. FROM-TO	個数 QTY	摘要 REMARKS	互換部品番号 INTERCHANGEABLE PART NUMBER	FIG. No.
	部品番号 PART NUMBER			製品番号 SPEC. No.					
10	279-10102-51		クランク ケース CP CRANK CASE CP		-	1			100
20	237-14202-03		バルブ ガイド VALVE GUIDE		-	2	O. S.		100
26	277-16010-01		ステム シール STEM SEAL		-	1			100
30	044-03001-60		オイル シール OIL SEAL		-	1			100
40	060-03003-41		ボール ベアリング BALL BEARING		-	1			100
50	277-15011-03		パイプ ノック PIPE KNOCK		-	2			100
70	010-50604-10		スタッド STUD		-	2			100
75	044-00600-20		オイル シール OIL SEAL		-	1			100
80	040-11400-30		プラグ PLUG		-	2			100
90	021-11400-20		ガスケット GASKET		-	2			100
210	279-11001-21		メインベアリングカバー C MAIN BEARING COVER C		-	1			100
220	044-03001-60		オイル シール OIL SEAL		-	1			100
230	060-03003-70		ボール ベアリング BALL BEARING		-	1			100
270	279-63601-13		オイル ゲージ OIL GAUGE		-	2			100
280	021-32000-50		ガスケット GASKET		-	2			100
300	001-04083-50		フランジ ボルト FLANGE BOLT		-	7			100
610	279-13005-01		シリンダ ヘッド CP CYLINDER HEAD CP		-	1			100
620	279-15001-33		ガスケット (ヘッド) GASKET (HEAD)		-	1			100
630	011-00802-40		フランジ ボルト FLANGE BOLT		-	4	M8X68L		100
631	011-00803-10		フランジ ボルト FLANGE BOLT		-	1	M8X33L		100
680	277-15501-01		ロッカー カバー CP ROCKER COVER CP		-	1			100
690	277-16001-13		ガスケット (ロッカー カバー) GASKET (ROCKER COVER)		-	1			100
700	277-15011-03		パイプ ノック PIPE KNOCK		-	2			100
710	011-00600-20		フランジ ボルト FLANGE BOLT		-	4	M6X12L		100
960	279-99001-27		ガスケット セット GASKET SET		-	1			100

FIG. 100



279-99001-27 ガasketセット/GASKET SET					
	部品番号 PART NUMBER	部品名称 PART NAME	個数 Q'ty	FIG.	REF.
1)	021-11400-20	ガasket GASKET	2	100	90
2)	021-32000-50	ガasket GASKET	2	100	280
3)	279-15001-33	ガasket, ヘッド GASKET (HEAD)	1	100	620
4)	277-16001-13	ガasket, ロックカバー GASKET (ROCKER COVER)	1	100	690
5)	277-35201-13	ガasket, マフラー GASKET (MUFFLER)	1	2130	320
6)	279-35902-J3	ガasket 1 GASKET 1	1	2130	361
7)	279-35903-J3	ガasket 2 GASKET 2	1	2130	362

FIG. 200



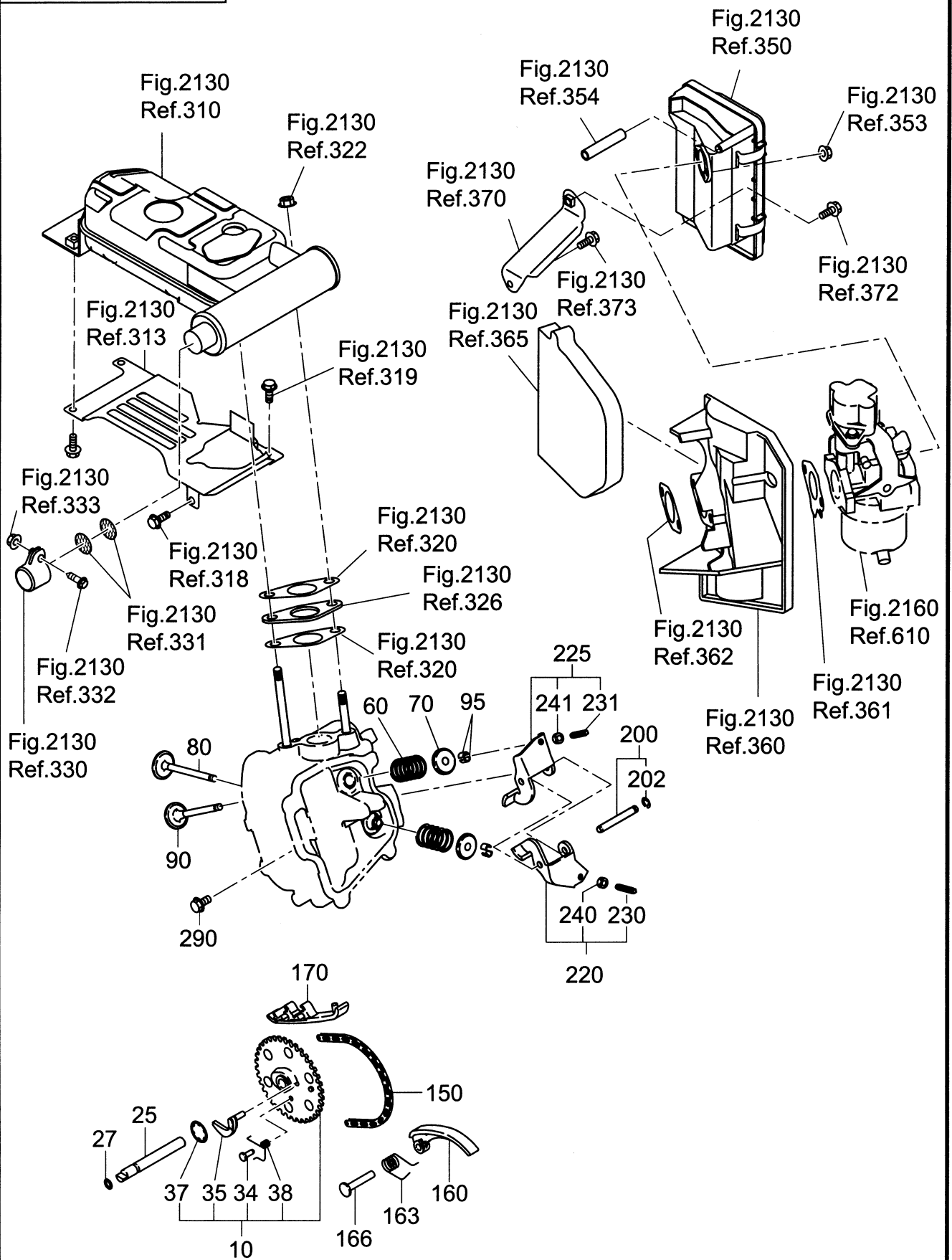


## 2 クランクシャフト, ピストン

## CRANKSHAFT, PISTON

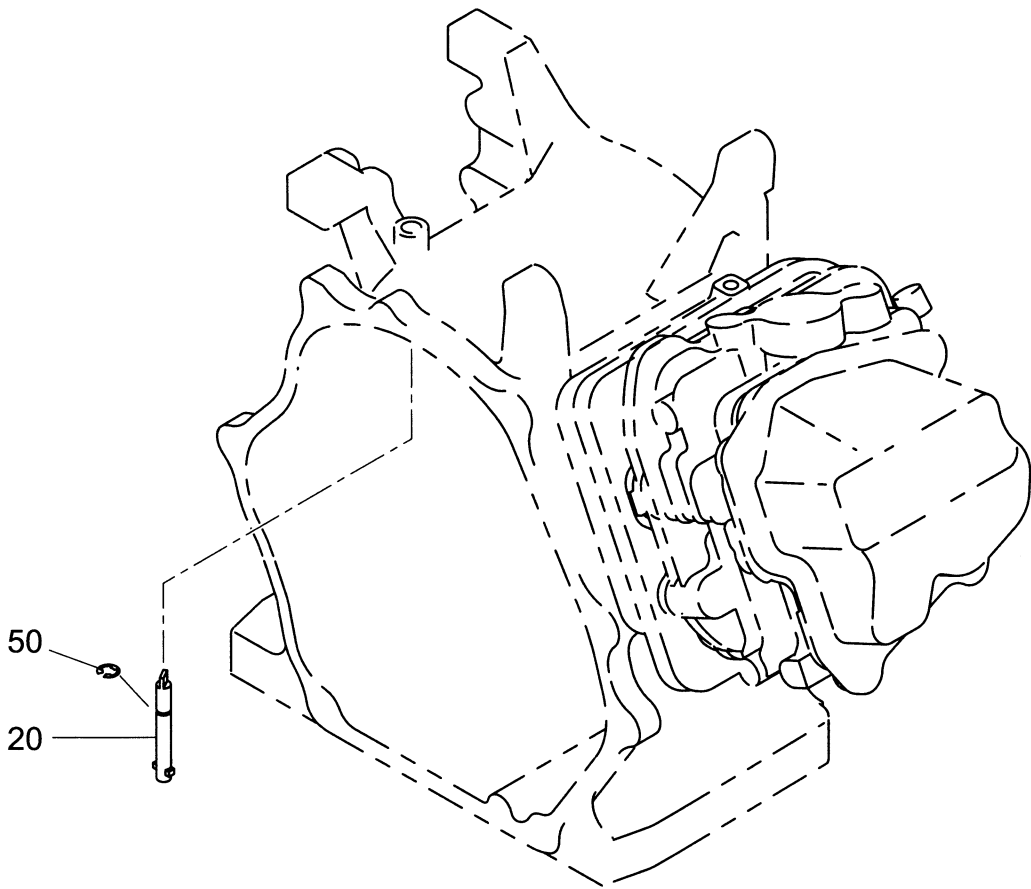
REF. No.	部品番号 PART NUMBER		部品名称 PART NAME		管理番号 CODE No. FROM-TO	個数 QTY	摘要 REMARKS	互換部品番号 INTERCHANGEABLE PART NUMBER	FIG. No.
		部品番号 PART NUMBER		製品番号 SPEC. No.					
10	279-20501-01		クランクシャフト CP CRANKSHAFT CP		-	1			200
50	018-01800-10		フランジ ナット FLANGE NUT		-	1			200
70	032-30300-10		キー WOODRUFF KEY		-	1	3X6 (D16)		200
310	279-22501-20		コネクティング ロッド AY CONNECTING ROD AY		-	1			200
320	279-23001-03		コネクティング ロッド ボルト CONNECTING ROD BOLT		-	2	M7		200
350	279-23301-03		ピストン ピン PISTON PIN		-	1			200
360	279-23401-03		ピストン PISTON		-	1	STD (75DX43H)		200
361	279-23403-03		ピストン PISTON		-	1	0.25 O.S. (75DX43H)		200
362	279-23404-03		ピストン PISTON		-	1	0.50 O.S. (75DX43H)		200
370	279-23511-17		ピストン リング セット PISTON RING SET		-	1	STD. OIL:EXPANDER		200
371	279-23512-17		ピストン リング セット PISTON RING SET		-	1	0.25 O.S. OIL:EXPANDER		200
372	279-23513-17		ピストン リング セット PISTON RING SET		-	1	0.50 O.S. OIL:EXPANDER		200
380	056-51800-10		クリップ CLIP		-	2	D=1.6		200

FIG. 300



REF. No.	部品番号 PART NUMBER		部品名称 PART NAME		管理番号 CODE No. FROM-TO	個数 QTY	摘要 REMARKS	互換部品番号 INTERCHANGEABLE PART NUMBER	FIG. No.
	部品番号 PART NUMBER		製品番号 SPEC. No.						
10	279-31602-11		カムシャフト CP CAM SHAFT CP	-	1			300	
25	277-35101-03		ピン (カムシャフト) PIN (CAM SHAFT)	-	1			300	
27	024-00600-10		O リング O RING	-	1			300	
34	277-38601-03		ピン (スプリング) PIN (SPRING)	-	1			300	
35	279-36401-03		リリースレバー RELEASE LEVER	-	1			300	
37	277-36501-03		クリップ CLIP	-	1			300	
38	279-38701-13		リターン スプリング RETURN SPRING	-	1			300	
60	279-33601-03		バルブ スプリング VALVE SPRING	-	2			300	
70	269-33701-03		スプリング リテーナ SPRING RETAINER	-	2			300	
80	279-33401-13		インテークバルブ INTAKE VALVE	-	1			300	
90	279-33501-13		エキゾーストバルブ EXHAUST VALVE	-	1			300	
95	132-10KA0-31		バルブ コッタ COLLET-VALVE	-	4			300	
150	279-35601-11		タイミングチェーン CP TIMING CHAIN CP	-	1			300	
160	277-36911-03		テンショナー TENTIONER	-	1			300	
163	277-37101-03		スプリング (テンショナー) SPRING (TENTIONER)	-	1			300	
166	277-36902-03		ピン (テンショナー) PIN (TENTIONER)	-	1			300	
170	277-36913-13		チェーンガイド CHAIN GUIDE	-	1			300	
200	277-35002-01		ピン (ロッカー) CP PIN (ROCKER) CP	-	1			300	
202	003-13050-00		クリップ CLIP	-	1			300	
220	277-36201-00		ロッカーアーム (IN) AY ROCKER ARM (IN) AY	-	1			300	
225	277-36202-00		ロッカーアーム (EX) AY ROCKER ARM (EX) AY	-	1			300	
230	014-90500-20		アジャストスクリュー ADJUST SCREW	-	1	M5		300	
231	014-90500-20		アジャストスクリュー ADJUST SCREW	-	1	M5		300	
240	017-00500-30		ナット NUT	-	1	M5		300	
241	017-00500-30		ナット NUT	-	1	M5		300	
290	011-00600-20		フランジボルト FLANGE BOLT	-	1	M6X12L		300	

FIG. 400



REF. No.	部品番号 PART NUMBER		部品名称 PART NAME		管理番号 CODE No. FROM-TO	個数 QTY	摘 要 REMARKS	互換部品番号 INTERCHANGEABLE PART NUMBER	FIG. No.
	部品番号 PART NUMBER	製品番号 SPEC. No.							
20	277-48601-03		ピン(ブラインド) PIN(BLIND)		-	1			400
50	003-13050-00		クリップ CLIP		-	1			400

FIG. 500

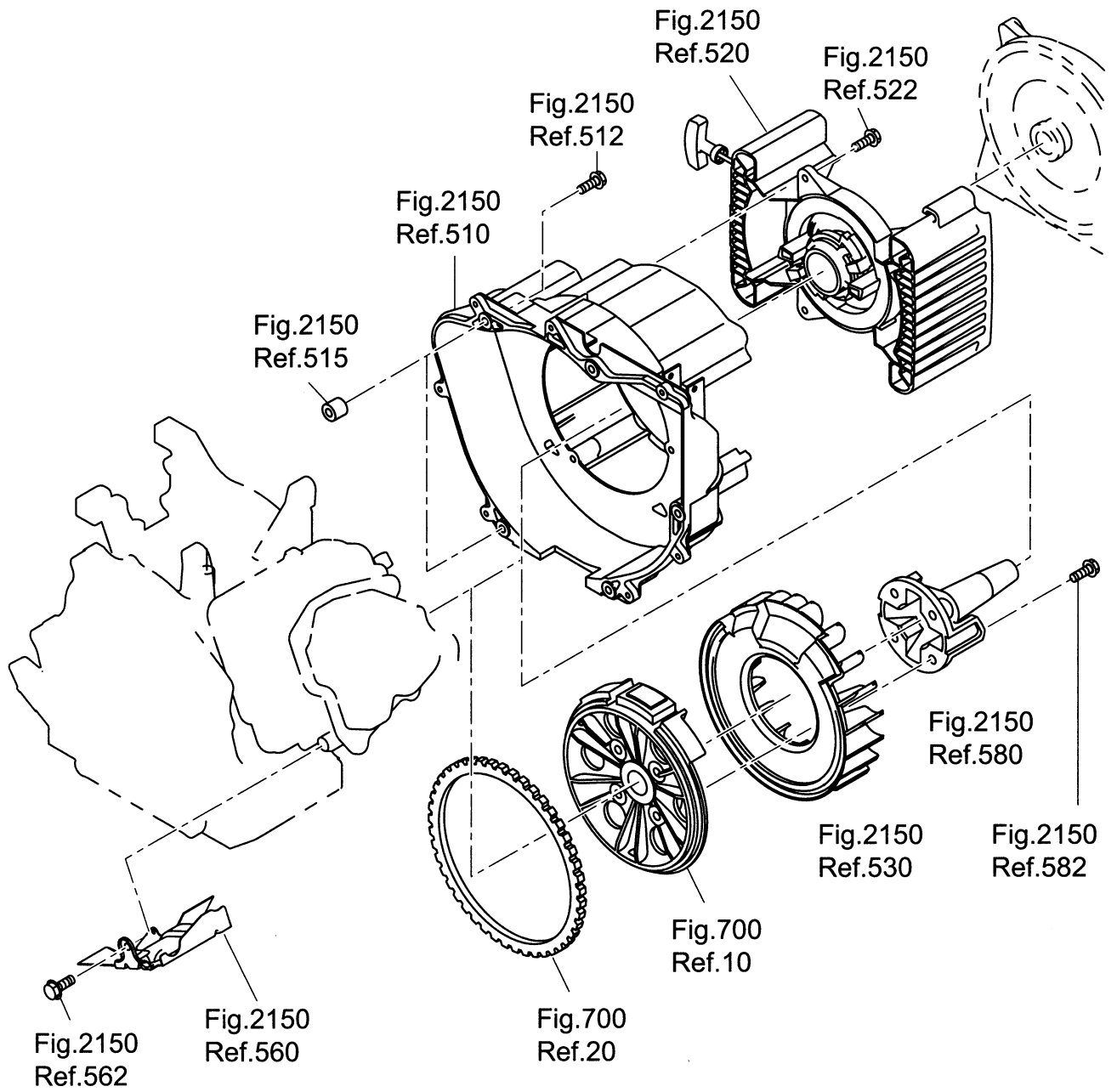


FIG. 700

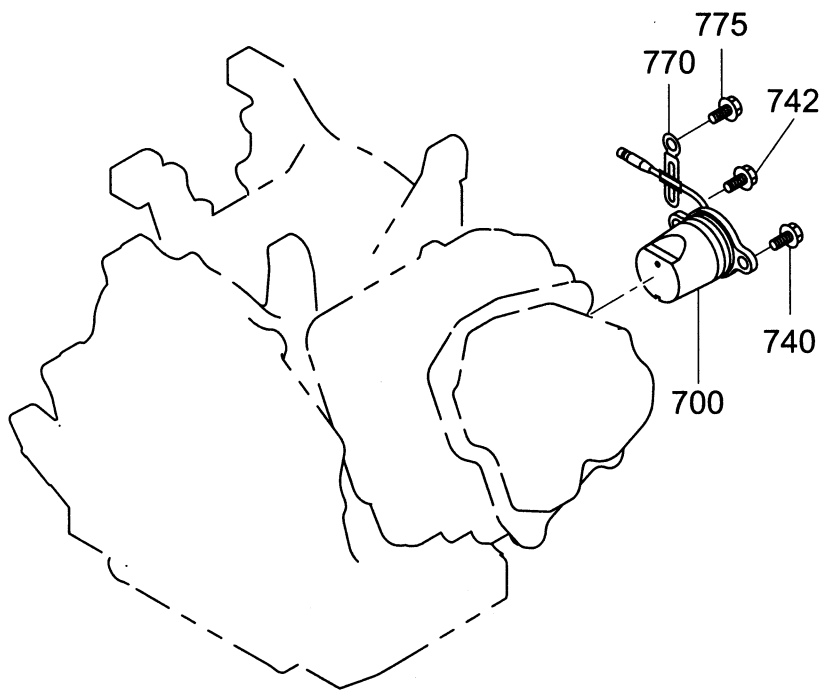
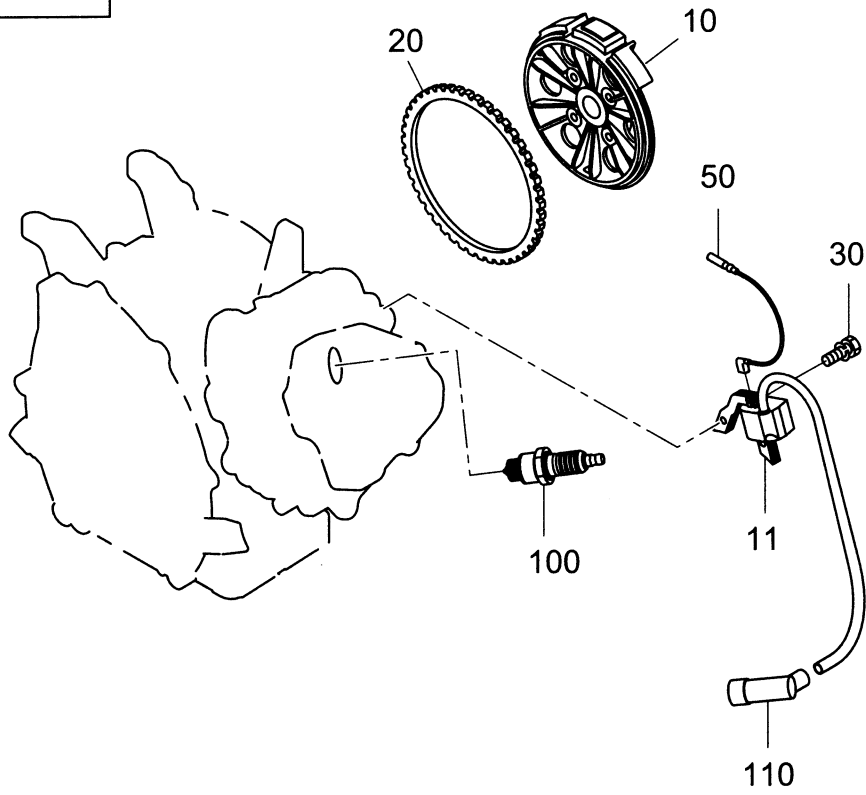
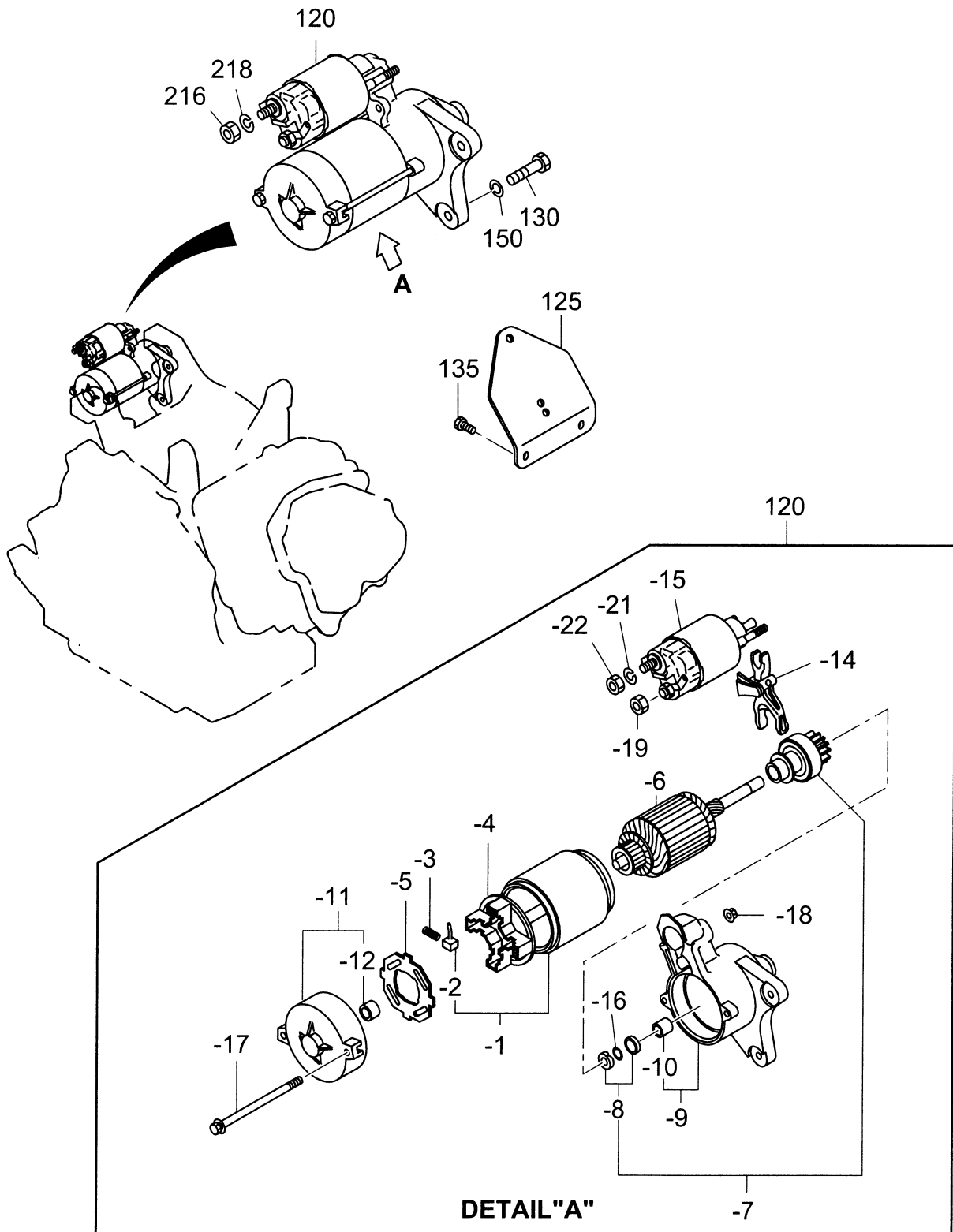


Fig.2160 Ref.610 CARBURETOR AY

FIG. 720



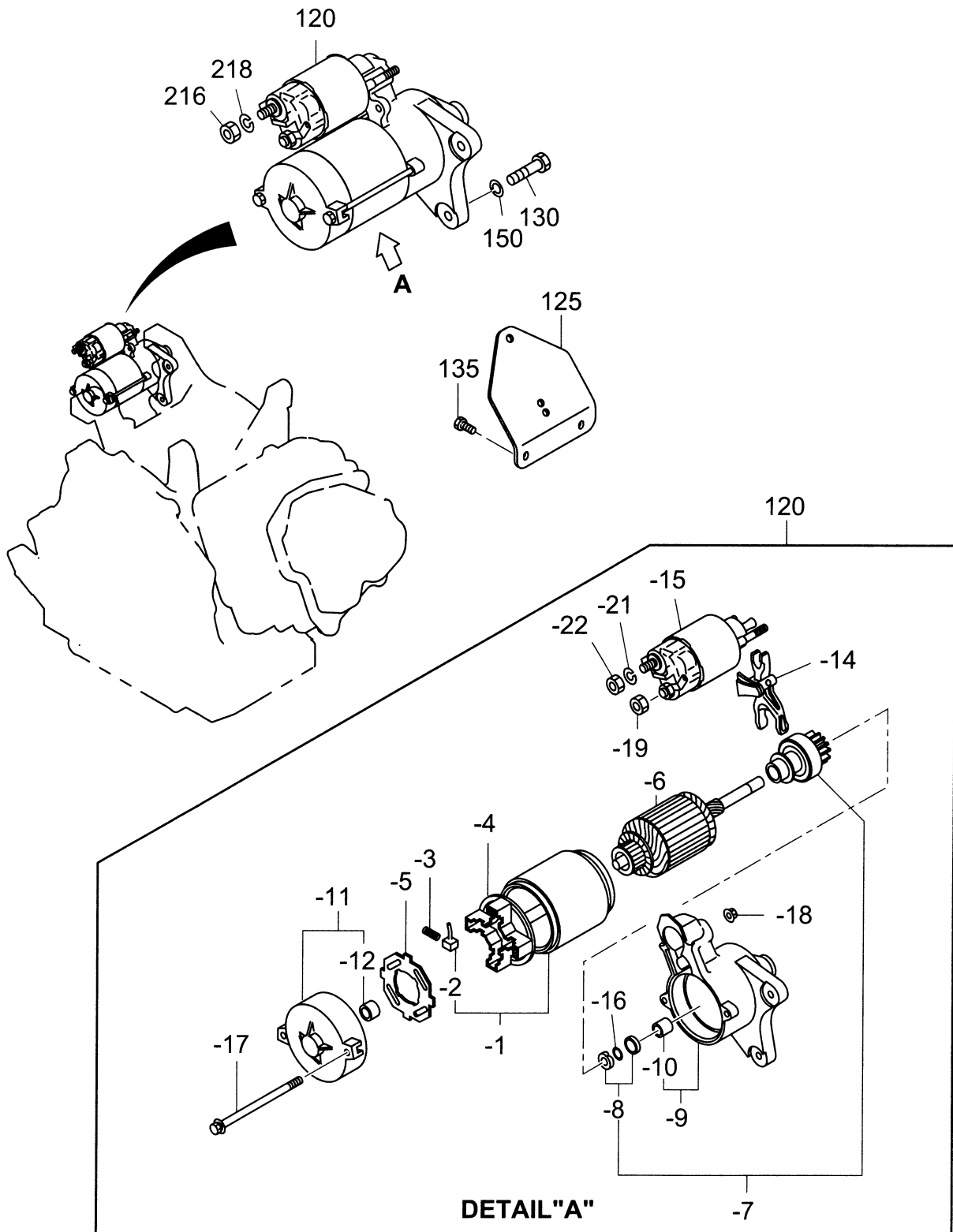


## 7 エレクトリック デバイス

## ELECTRIC DEVICE

REF. No.	部品番号 PART NUMBER		部品名称 PART NAME		管理番号 CODE No. FROM-TO	個数 QTY	摘 要 REMARKS	互換部品番号 INTERCHANGEABLE PART NUMBER	FIG. No.
	部品番号 PART NUMBER	製品番号 SPEC. No.							
10	279-79261-11		フライホイール CP FLYWHEEL CP		-	1			700
11	279-79431-01		イグニッション コイル CP IGNITION COIL CP		-	1			700
20	267-71002-03		リングギア RING GEAR		-	1			700
30	001-14062-50		ボルト アンド ワッシャ AY BOLT AND WASHER AY		-	2			700
50	279-73105-H1		ワイヤ 5 CP WIRE 5 CP		-	1			700
100	065-01401-50		スパーク プラグ SPARK PLUG		-	1	NGK BR6HS		700
110	065-50002-70		スパーク プラグ キャップ SPARK PLUG CAP		-	1			700
700	279-76301-31		オイル センサ CP OIL SENSOR CP		-	1			700
740	001-14061-60		ボルト アンド ワッシャ AY BOLT AND WASHER AY		-	1			700
742	013-00602-60		ボルト アンド ワッシャ AY BOLT AND WASHER AY		-	1			700
770	279-75501-03		ワイヤ クランプ WIRE CLAMP		-	1			700
775	015-20600-50		タッピング ボルト TAPPING BOLT		-	1			700
120	279-70502-00		スターティング モータ AY STARTING MOTOR AY		-	1			720
-1	209-70550-08		ヨーク CP YOKE CP		-	1			720
-2	209-70551-08		ブラシ BRUSH		-	4			720
-3	209-70545-08		ブラシ スプリング BRUSH SPRING		-	4			720
-4	209-70530-08		ブラシ ホルダー BRUSH HOLDER		-	1			720
-5	209-70552-08		インシュレータ INSULATOR		-	1			720
-6	209-70554-08		アマチュア AY ARMATURE AY		-	1			720
-7	209-70521-08		オーバー ランニング クラッチ CP OVER RUNNING CLUTCH CP		-	1			720
-8	234-70555-08		ピニオン ストッパー PINION STOPPER		-	1			720
-9	279-70550-08		ハウジング CP HOUSING CP		-	1			720
-10	209-70511-08		ブッシュ BUSH		-	1			720
-11	209-70505-18		フレーム CP FRAME CP		-	1			720
-12	209-70510-08		ブッシュ BUSH		-	1			720
-14	209-70525-08		レバー LEVER		-	1			720
-15	279-70515-08		マグネット スイッチ CP MAGNET SWITCH CP		-	1			720
-16	209-70557-18		スナップ リング SNAP RING		-	1			720
-17	209-70558-08		スルー ボルト THROUGH BOLT		-	2			720
-18	949-29970-02		ナット NUT		-	2			720

FIG. 720



## 7 エレクトリック デバイス

## ELECTRIC DEVICE

REF. No.	部品番号 PART NUMBER		部品名称 PART NAME		管理番号 CODE No. FROM-TO	個数 QTY	摘 要 REMARKS	互換部品番号 INTERCHANGEABLE PART NUMBER	FIG. No.
	部品番号 PART NUMBER		製品番号 SPEC. No.						
-19	209-70560-08		ナット NUT		-	1			720
-21	107-70652-08		スプリング ワッシャー SPRING WASHER		-	1			720
-22	211-70584-08		ナット NUT		-	1			720
125	279-76511-11		ブラケット (セル) CP BRACKET (SEL) CP		-	1			720
130	214-79007-01		ボルト (スタータ) BOLT (STARTER)		-	1			720
135	011-00600-20		フランジ ボルト FLANGE BOLT		-	3			720
150	003-10080-00		ワッシャー WASHER		-	1			720
216	002-17080-00		ナット NUT		-	1			720
218	003-20080-00		スプリング ワッシャー SPRING WASHER		-	1			720

FIG. 2110

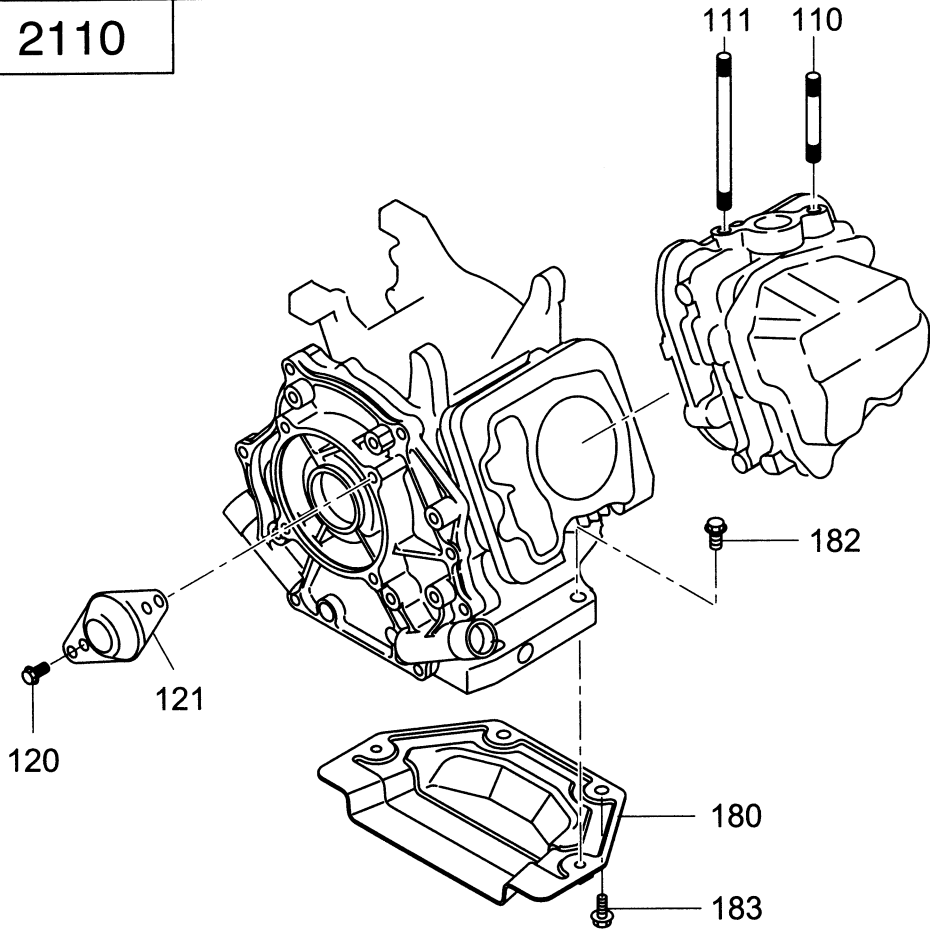


FIG. 2130

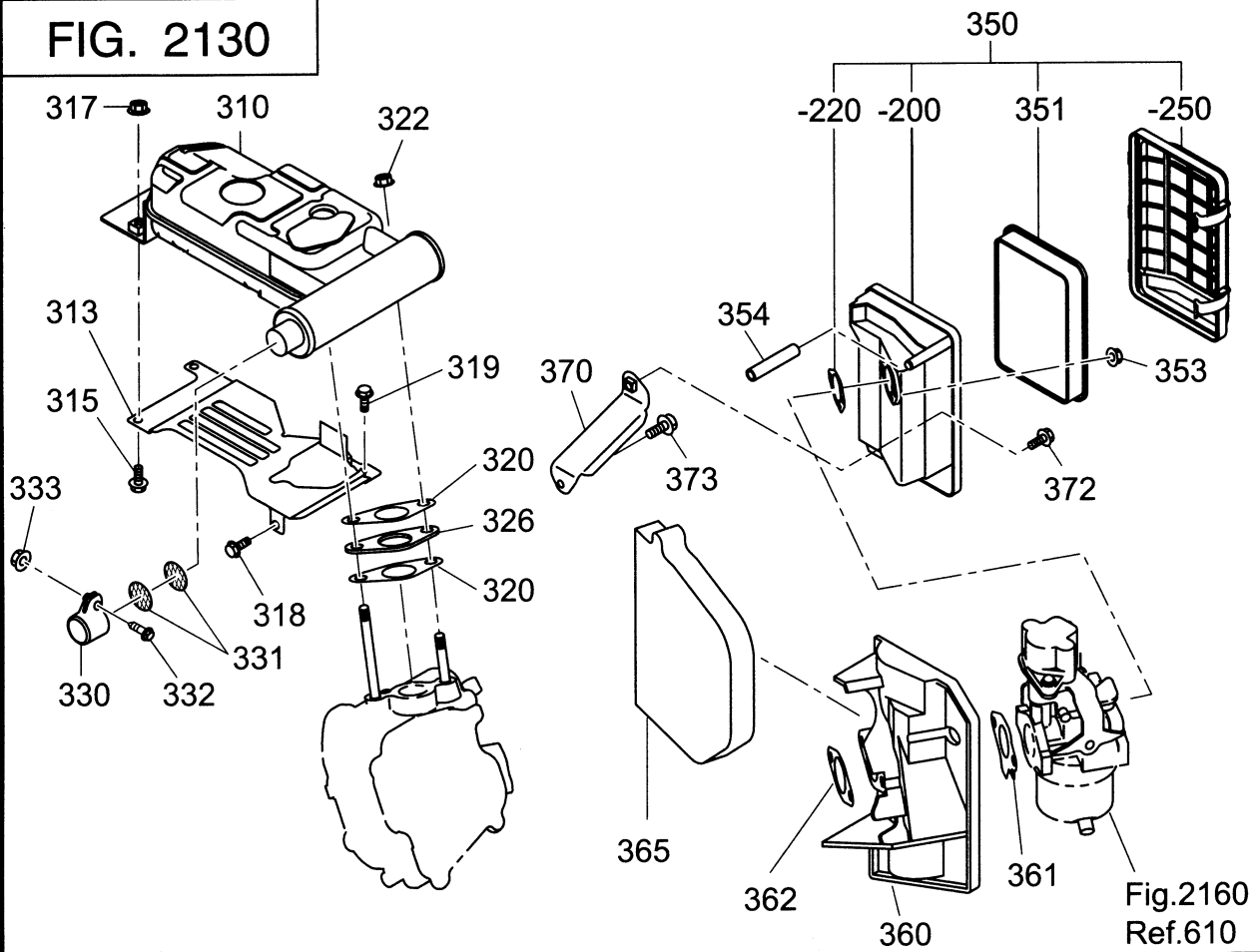


FIG. 2150

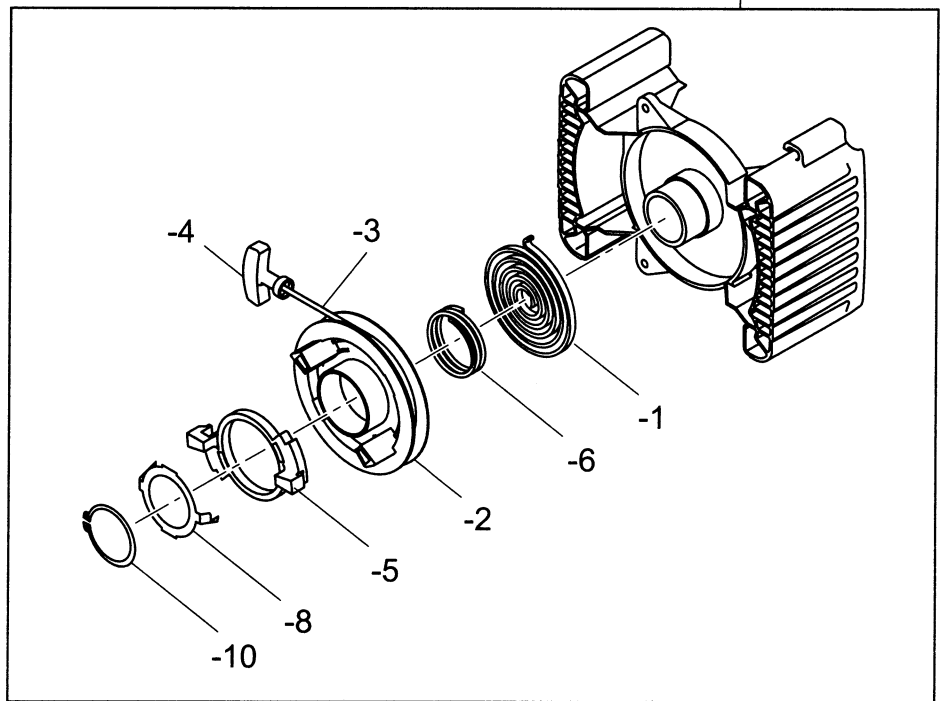
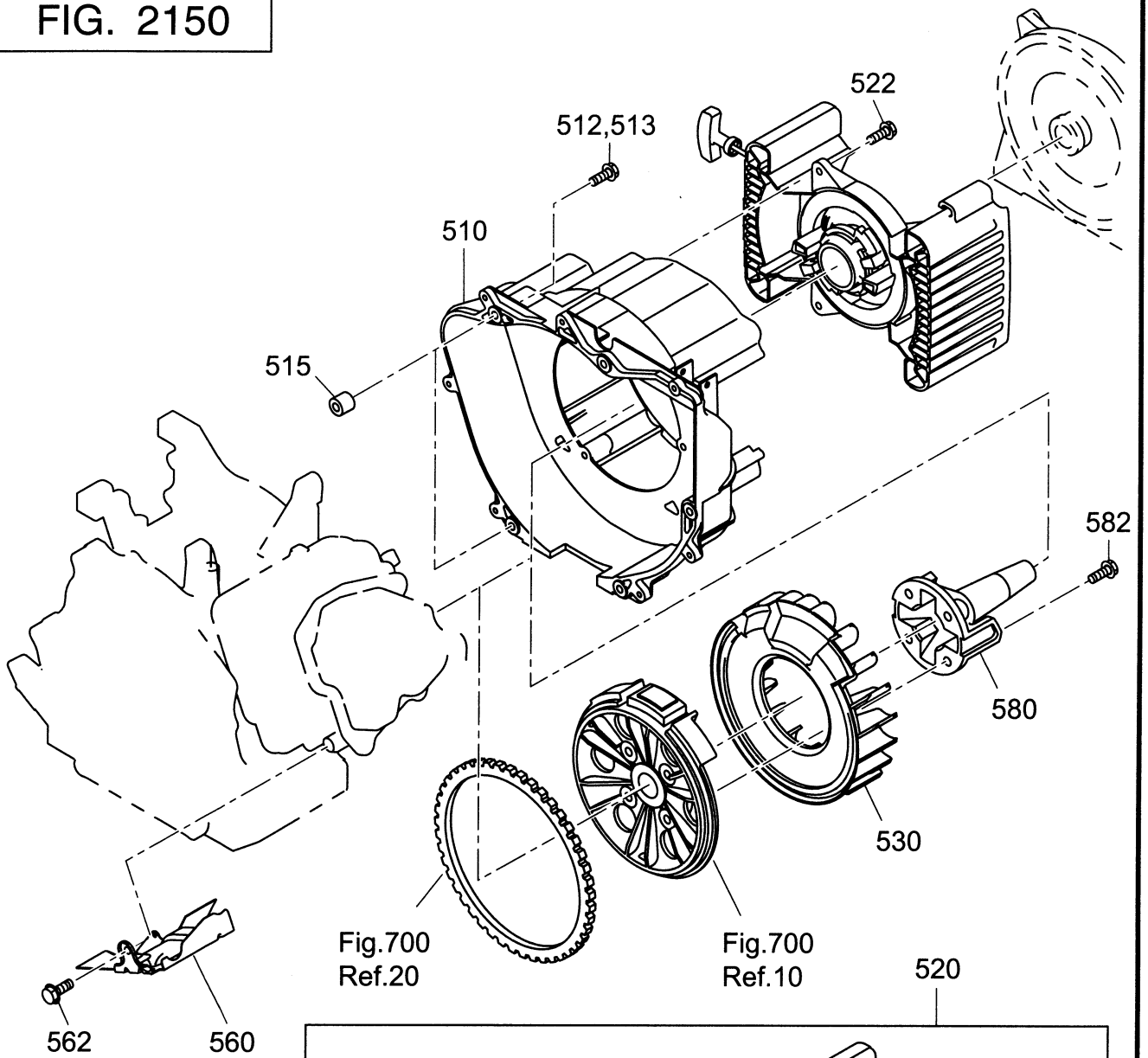


FIG. 2160

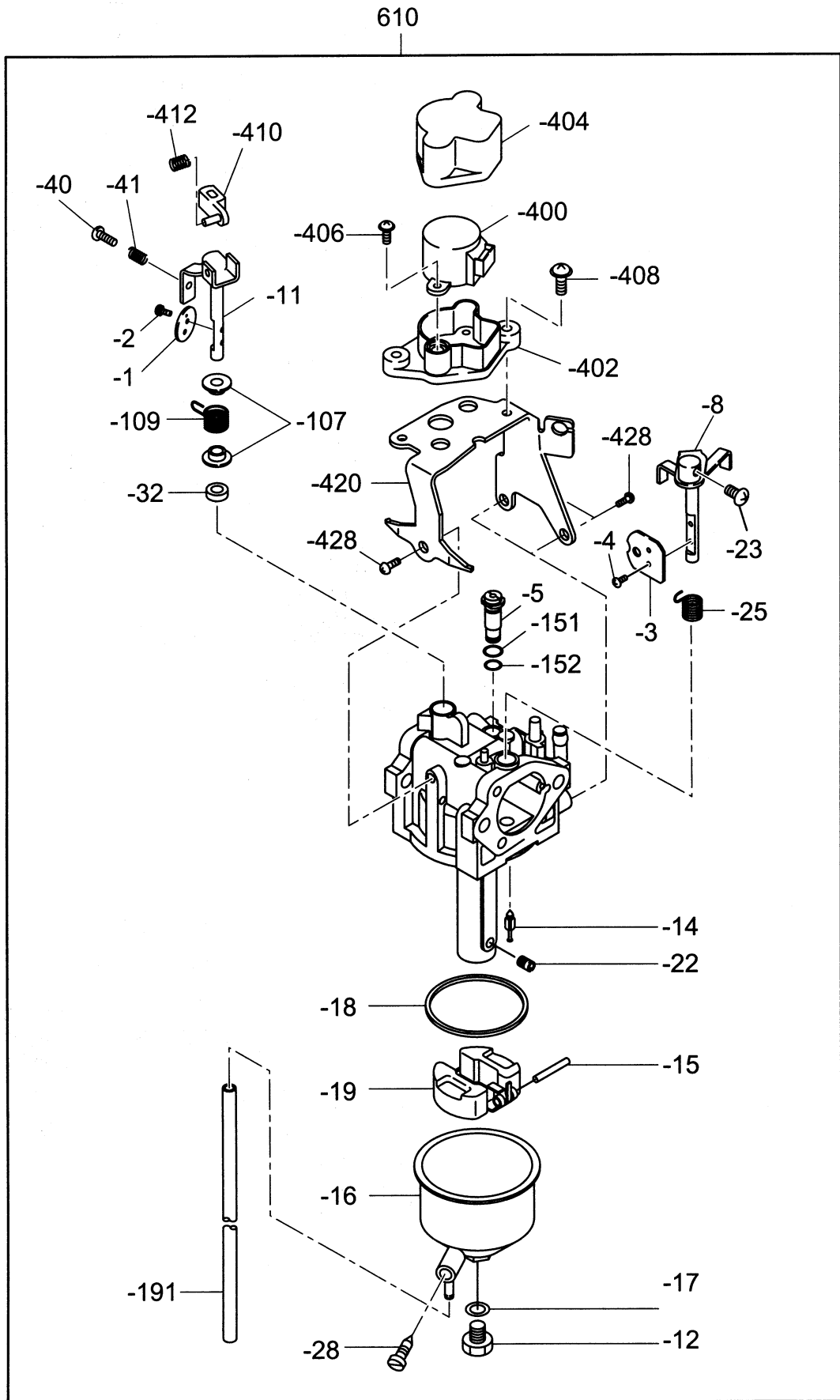


FIG. 2170

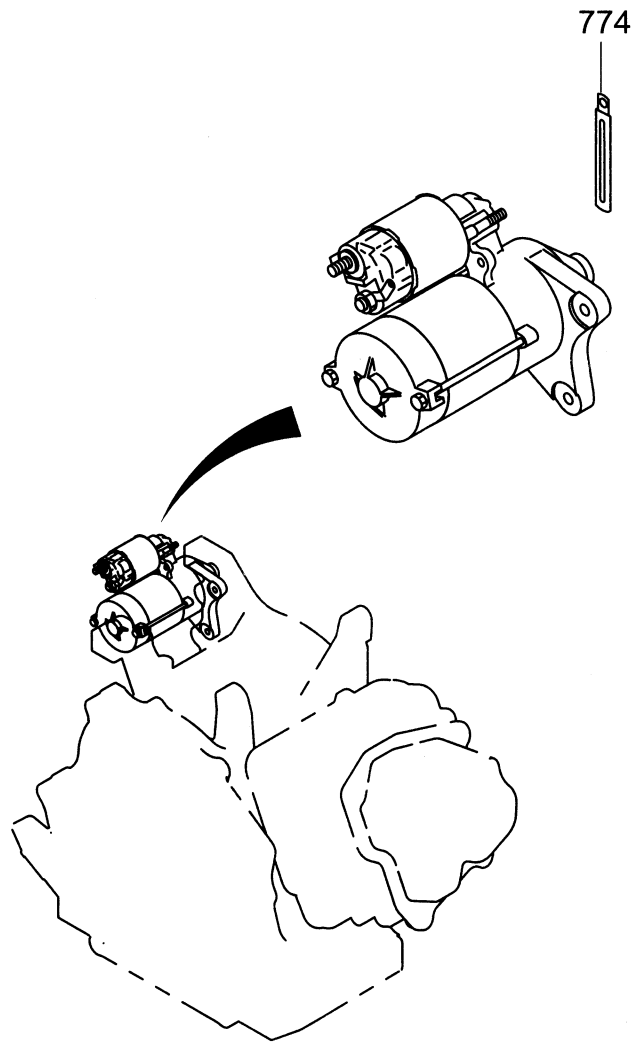
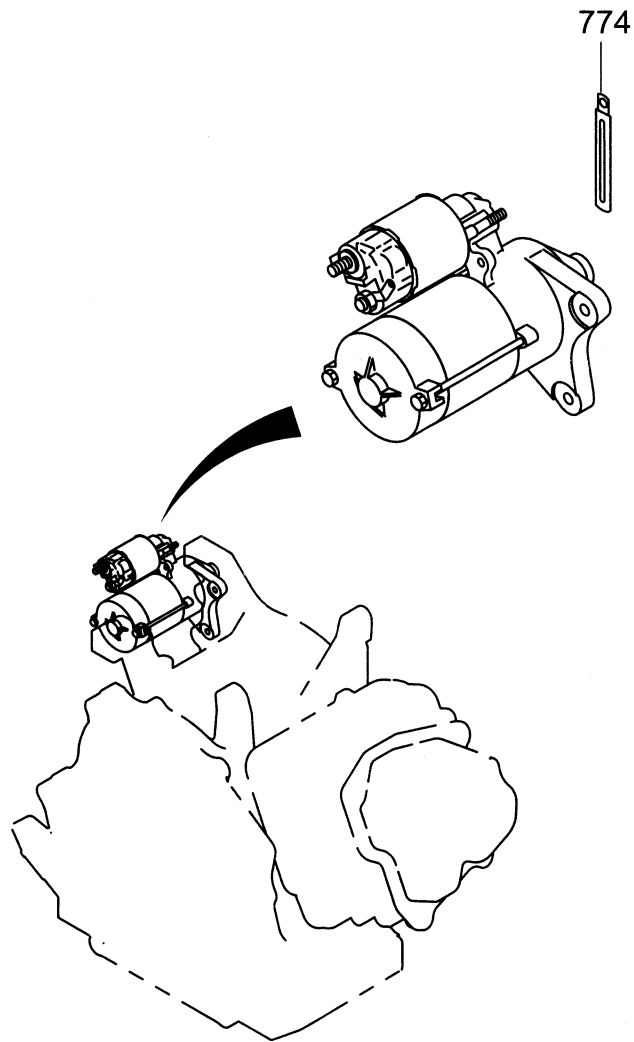


FIG. 2170



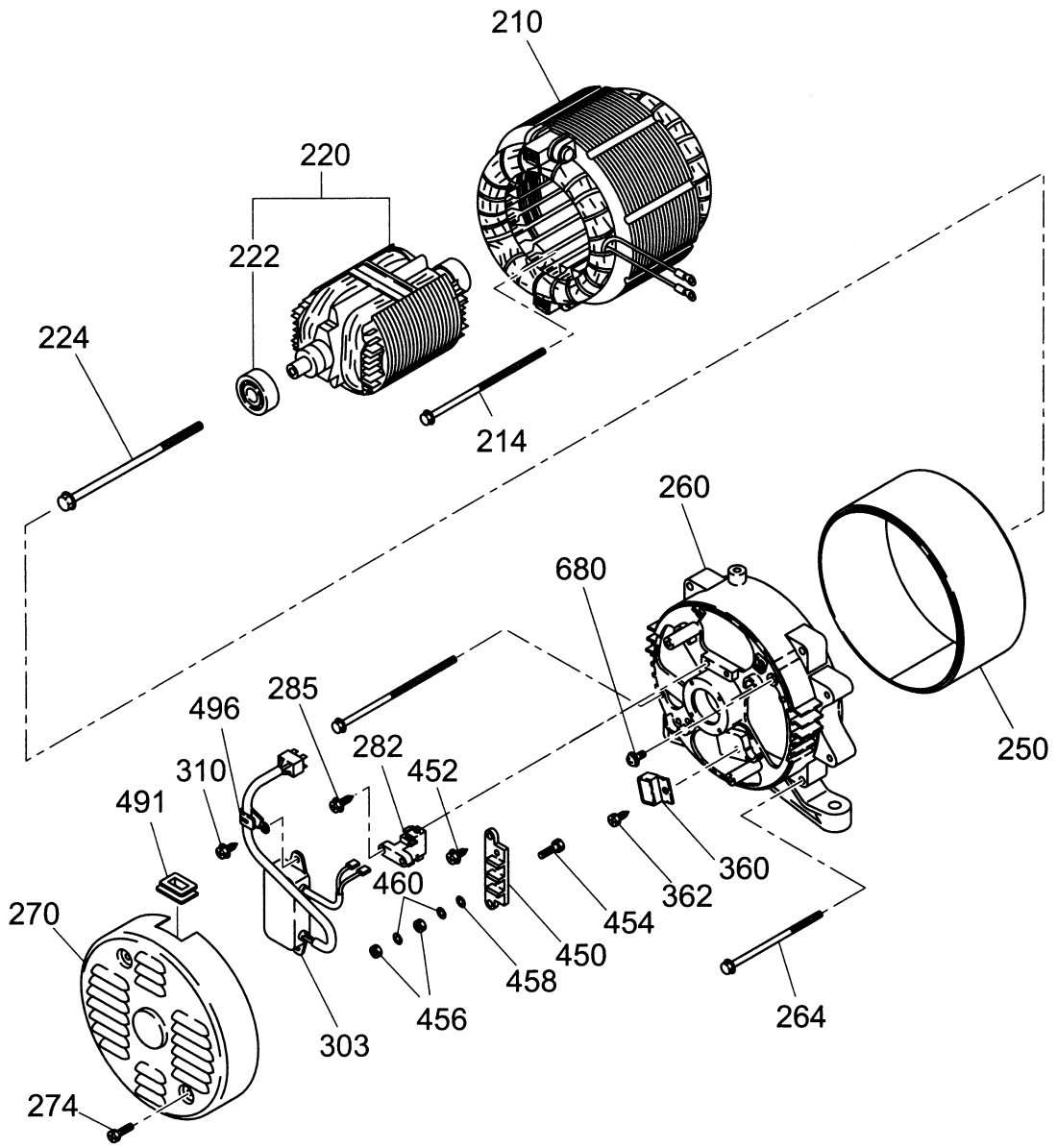


REF. No.	部品番号 PART NUMBER		部品名称 PART NAME		管理番号 CODE No. FROM-TO	個数 QTY	摘要 REMARKS	互換部品番号 INTERCHANGEABLE PART NUMBER	FIG. No.
	部品番号 PART NUMBER	製品番号 SPEC. No.							
110	010-50802-90		スタッド STUD		-	1	M8X30L		2110
111	010-50804-40		スタッド STUD		-	1	M8X120L		2110
120	011-00801-50		フランジ ボルト FLANGE BOLT		-	2	M8X12L		2110
121	277-87001-03		カバー (クランクシャフト) COVER (CRANKSHAFT)		-	1			2110
180	33D-35001-01		ボトム エクステンション プレート CP BOTTOM EXT. PLATE CP		-	1			2110
182	011-00802-70		フランジ ボルト FLANGE BOLT		-	2	M8X33L		2110
183	011-00801-50		フランジ ボルト FLANGE BOLT		-	2			2110
310	279-30401-21		マフラー CP MUFFLER CP		-	1			2130
313	33D-52601-03		バフフル BAFFLE		-	1			2130
315	011-00802-70		フランジ ボルト FLANGE BOLT		-	2	M8X33L		2130
317	002-38080-00		フランジ ナット FLANGE NUT		-	2	M8		2130
318	011-00803-20		フランジ ボルト FLANGE BOLT		-	1			2130
319	011-00600-10		フランジ ボルト FLANGE BOLT		-	1			2130
320	277-35201-13		ガスケット (マフラー) GASKET (MUFFLER)		-	2			2130
322	980-20082-80		フランジ ナット FLANGE NUT		-	2	M8		2130
326	279-39201-03		フランジ FLANGE		-	1			2130
330	277-37210-03		テール スクリーン カバー TAIL SCREEN COVER		-	1			2130
331	277-37220-03		スクリーン SCREEN		-	2			2130
332	004-35051-60		スクリュー アンド ワッシャー AY SCREW AND WASHER AY		-	1			2130
333	002-18050-00		ナット NUT		-	1	M5		2130
350	279-32622-00		エア クリーナ AY AIR CLEANER AY		-	1			2130
-200	279-32635-08		クリーナ ボディ CP CLEANER BODY CP		-	1			2130
-220	279-32650-08		ガスケット GASKET		-	1			2130
-250	279-32646-08		カバー CP COVER CP		-	1			2130
351	279-32612-08		フィルタ FILTER		-	1			2130
353	002-38060-00		フランジ ナット FLANGE NUT		-	2			2130
354	085-10800-00		ラバー パイプ RUBBER PIPE		-	1	8DX11D		2130
360	279-32910-03		インシュレータ INSULATOR		-	1			2130
361	279-35902-J3		ガスケット 1 (インシュレータ) GASKET 1 (INSULATOR)		-	1			2130
362	279-35903-J3		ガスケット 2 (インシュレータ) GASKET 2 (INSULATOR)		-	1			2130

REF. No.	部品番号 PART NUMBER		部品名称 PART NAME		管理番号 CODE No. FROM-TO	個数 QTY	摘 要 REMARKS	互換部品番号 INTERCHANGEABLE PART NUMBER	FIG. No.
		部品番号 PART NUMBER		製品番号 SPEC. No.					
365	279-39701-13		スポンジ (インシュレータ) SPONGE (INSULATOR)		-	1			2130
370	279-39004-01		ブラケット (A/C) CP BRACKET (A/C) CP		-	1			2130
372	011-00600-50		フランジ ボルト FLANGE BOLT		-	1	M6X20L		2130
373	011-00600-20		フランジ ボルト FLANGE BOLT		-	1			2130
510	279-52001-23		ブローハウジング BLOWER HOUSING		-	1			2150
512	001-14063-00		ボルト アンド ワッシャー AY BOLT AND WASHER AY		-	1			2150
513	001-14066-00		ボルト アンド ワッシャー AY BOLT AND WASHER AY		-	4			2150
515	980-40081-10		STR ピン -8X10 STR PIN -8X10		-	2	M6		2150
520	277-50401-00		リコイル スターター AY RECOIL STARTER AY		-	1			2150
-1	277-50402-08		スパイラル スプリング SPIRAL SPRING		-	1			2150
-2	277-50403-08		リール REEL		-	1			2150
-3	277-50408-08		スターター ロープ STARTER PORE		-	1			2150
-4	277-50409-08		スターター ノブ STARTER KNOB		-	1			2150
-5	277-50404-08		ラチェット RACHET		-	1			2150
-6	277-50405-08		フリクション スプリング FRICTION SPRING		-	1			2150
-8	277-50407-08		フリクション プレート FRICTION PLATE		-	1			2150
-10	277-50406-08		リテーナ リング RETAINING RING		-	1			2150
522	011-00601-40		フランジ ボルト FLANGE BOLT		-	3	M6X18L		2150
530	279-54110-03		クーリング ブLOWER COOLING BLOWER		-	1			2150
560	279-52702-13		バッフル 2 (ヘッド) BAFFLE 2 (HEAD)		-	1			2150
562	011-00600-20		フランジ ボルト FLANGE BOLT		-	1	M6X12L		2150
580	277-24401-03		ドライブシャフト DRIVING SHAFT		-	1			2150
582	011-01001-10		フランジ ボルト FLANGE BOLT		-	4	M8X27L		2150
610	279-62330-00		キャブレター AY CARBURETOR AY		-	1			2160
-1	279-62535-08		スロットル バルブ THROTTLE VALVE		-	1			2160
-2	251-62450-08		スクリュー SCREW		-	2			2160
-3	279-62526-08		チョーク バルブ CHOKE VALVE		-	1			2160
-4	251-62450-08		スクリュー SCREW		-	2			2160
-5	279-62420-08		スロー ジェット JET SLOW		-	1			2160
-8	279-62521-08		チョーク レバー CHOKE LEVER		-	1			2160

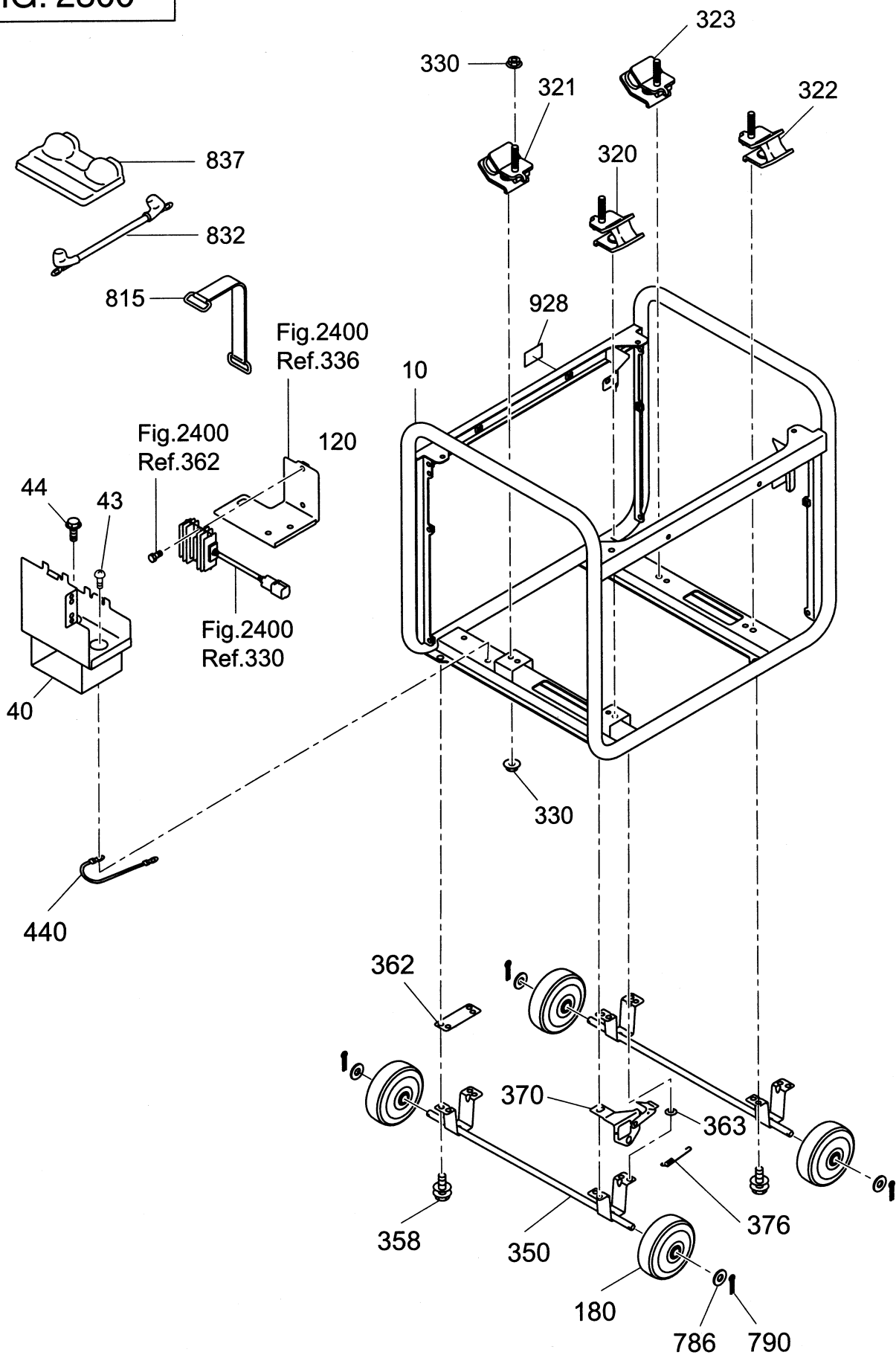
REF. No.	部品番号 PART NUMBER		部品名称 PART NAME		管理番号 CODE No. FROM-TO	個数 QTY	摘 要 REMARKS	互換部品番号 INTERCHANGEABLE PART NUMBER	FIG. No.
		部品番号 PART NUMBER		製品番号 SPEC. No.					
-11	279-62531-08		スロットル シャフト THROTTLE SHAFT		-	1			2160
-12	251-62453-08		ボルト BOLT		-	1			2160
-14	279-62500-08		ニードル NEEDLE		-	1			2160
-15	279-62515-08		ピン PIN		-	1			2160
-16	279-62553-08		フロート ボディ FLOAT BODY		-	1			2160
-17	251-62350-08		ガスケット GASKET		-	1			2160
-18	279-62540-08		チャンバー ガスケット GASKET CHAMBER		-	1			2160
-19	279-62505-08		フロート サブ AY FLOAT SUB AY		-	1			2160
-22	279-62400-08		メイン ジェット JET MAIN		-	1			2160
-23	284-62456-08		スクリュー SCREW		-	1			2160
-25	279-62447-08		スプリング (チョーク) SPRING (CHOKE)		-	1			2160
-28	279-62581-08		スクリュー SCREW		-	1			2160
-32	279-62561-08		ブッシュ BUSH		-	1			2160
-40	279-62353-18		アジャスト スクリュー ADJUST SCREW		-	1			2160
-41	279-62445-08		スプリング SPRING		-	1			2160
-107	279-62565-08		カラー COLLAR		-	2			2160
-109	284-62315-08		スプリング (スロットル) SPRING (THROTTLE)		-	1			2160
-151	279-62452-08		O リング O RING		-	1			2160
-152	279-62451-08		O リング O RING		-	1			2160
-191	279-62590-08		ビニール パイプ VINYL PIPE		-	1			2160
-400	284-62580-08		モータ MOTOR		-	1			2160
-402	284-62576-08		ブラケット (モータ) BRACKET (MOTOR)		-	1			2160
-404	277-62595-08		カバー (モータ) COVER (MOTOR)		-	1			2160
-406	284-62458-08		スクリュー SCREW		-	2			2160
-408	284-62457-08		スクリュー SCREW		-	2			2160
-410	279-62600-08		ジョイント レバー JOINT LEVER		-	1			2160
-412	284-62446-08		スプリング SPRING		-	1			2160
-420	279-62575-08		ブラケット BRACKET		-	1			2160
-428	279-62580-08		スクリュー SCREW		-	3			2160
774	056-60002-50		クランプ CLAMP		-	1			2170

FIG. 2200



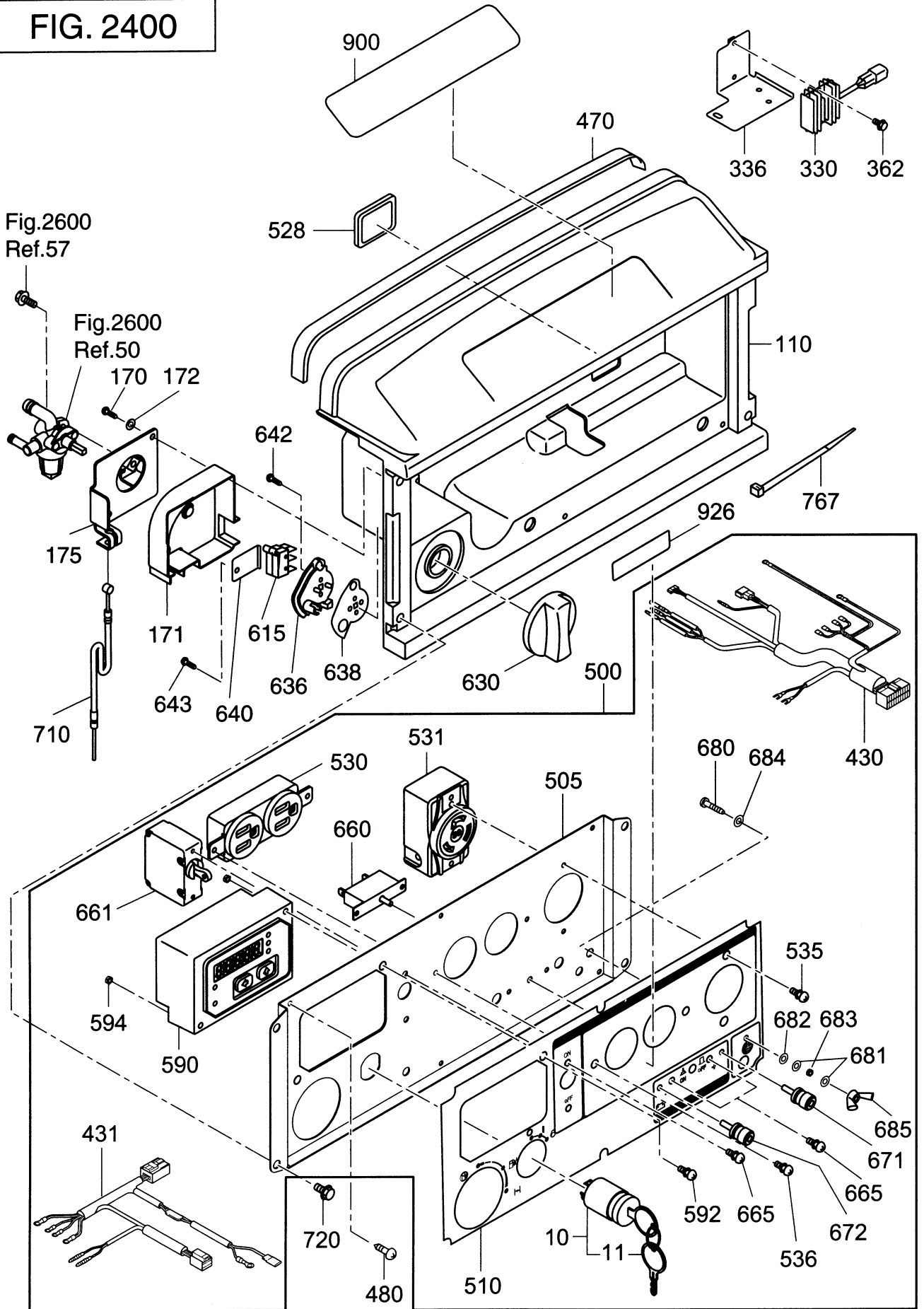
REF. No.	部品番号 PART NUMBER		部品名称 PART NAME		管理番号 CODE No. FROM-TO	個数 QTY	摘要 REMARKS	互換部品番号 INTERCHANGEABLE PART NUMBER	FIG. No.
		部品番号 PART NUMBER		製品番号 SPEC. No.					
210	33D-20151-01		ステータ AY STATOR AY		-	1			2200
214	33C-21052-08		ボルト BOLT		-	2	M5X135L		2200
220	33D-21161-01		ロータ ROTOR		-	1			2200
222	32D-21001-08		ボールベアリング BALL BEARING		-	1			2200
224	33D-21053-08		ロータボルト ROTOR BOLT		-	1	M10X185L		2200
250	33D-23061-01		ステータカバー STATOR COVER		-	1			2200
260	32D-23071-01		リアカバー REAR COVER		-	1			2200
264	33D-21051-08		ステータボルト STATOR BOLT		-	4	M6X115L		2200
270	33B-23051-08		エンドカバー END COVER		-	1			2200
274	33B-21052-08		ボルト BOLT		-	2	M5X10L		2200
282	32D-23101-01		ブラシ CP BRUSH CP		-	1			2200
285	32D-21062-08		スクリュー SCREW		-	1	M5X18L		2200
303	33B-23001-00		エーブイール AY AVR AY		-	1			2200
310	32D-21055-08		スクリュー SCREW		-	2	M5X14L		2200
360	32D-23121-01		ダイオード DIODE STACK		-	1			2200
362	32D-21056-08		タッピングスクリュー TAPPING SCREW		-	1	M5X12L		2200
450	32D-21052-08		ベース BASE		-	1			2200
452	32D-21055-08		スクリュー SCREW		-	2	M5X14L		2200
454	32D-21061-08		ボルト BOLT		-	2			2200
456	32D-21051-08		ナット NUT		-	4	M5		2200
458	32D-21053-08		ワッシャー WASHER		-	2			2200
460	32D-21054-08		スプリングワッシャー SPRING WASHER		-	4			2200
491	32B-45002-03		グロメット GROMMET		-	1			2200
496	32D-21060-08		クランプ CLAMP		-	1			2200
680	32D-21063-08		スクリュー SCREW		-	1	M5X12L		2200

FIG. 2300



REF. No.	部品番号 PART NUMBER		部品名称 PART NAME		管理番号 CODE No. FROM-TO	個数 QTY	摘 要 REMARKS	互換部品番号 INTERCHANGEABLE PART NUMBER	FIG. No.
		部品番号 PART NUMBER		製品番号 SPEC.No.					
10		33D-30001-11	フレーム CP FRAME CP		-	1			2300
40		33B-35602-01	バッテリー ベース BATTERY BASE		-	1			2300
43		011-00600-80	フランジボルト FLANGE BOLT		-	2	M6X12L		2300
44		014-00601-21	スクリュー SCREW		-	1			2300
180		393-30603-01	ホイール CP WHEEL CP		-	4			2300
320		32B-30213-01	マウント CP (R) MOUNT CP (R)		-	1			2300
321		32B-30214-01	マウント CP (L) MOUNT CP (L)		-	1			2300
322		32B-30203-01	マウント CP (R) MOUNT CP (R)		-	1			2300
323		32B-30204-01	マウント CP (L) MOUNT CP (L)		-	1			2300
330		002-38080-00	フランジナット FLANGE NUT		-	8			2300
350		33B-39102-01	シャフト (ホイール) CP SHAFT (WHEEL) CP		-	2			2300
358		001-14082-00	ボルト アンド ワッシャー AY BOLT AND WASHER AY		-	8			2300
362		34G-56103-03	プレート (ホイール) PLATE (WHEEL)		-	1			2300
363		020-00800-50	ワッシャー WASHER		-	1			2300
370		34G-56001-10	ブレーキ AY BRAKE AY		-	1			2300
376		34G-56102-13	スプリング (ブレーキ) SPRING (BRAKE)		-	1			2300
440		33B-48091-01	アース ワイヤ CP EARTH WIRE CP		-	1			2300
786		003-11120-00	ワッシャー WASHER		-	4			2300
790		005-10302-50	コッター ピン COTTER PIN		-	4			2300
815		33B-58001-01	バッテリー バンド BATTERY BAND		-	1			2300
832		33B-48072-11	バッテリー ワイヤ CP BATTERY WIRE CP		-	1			2300
837		33D-35701-03	バッテリー カバー BATTERY COVER		-	1			2300
928		073-20046-80	ラベル (コウシヨウ) LABEL (CAUTION)		-	1			2300

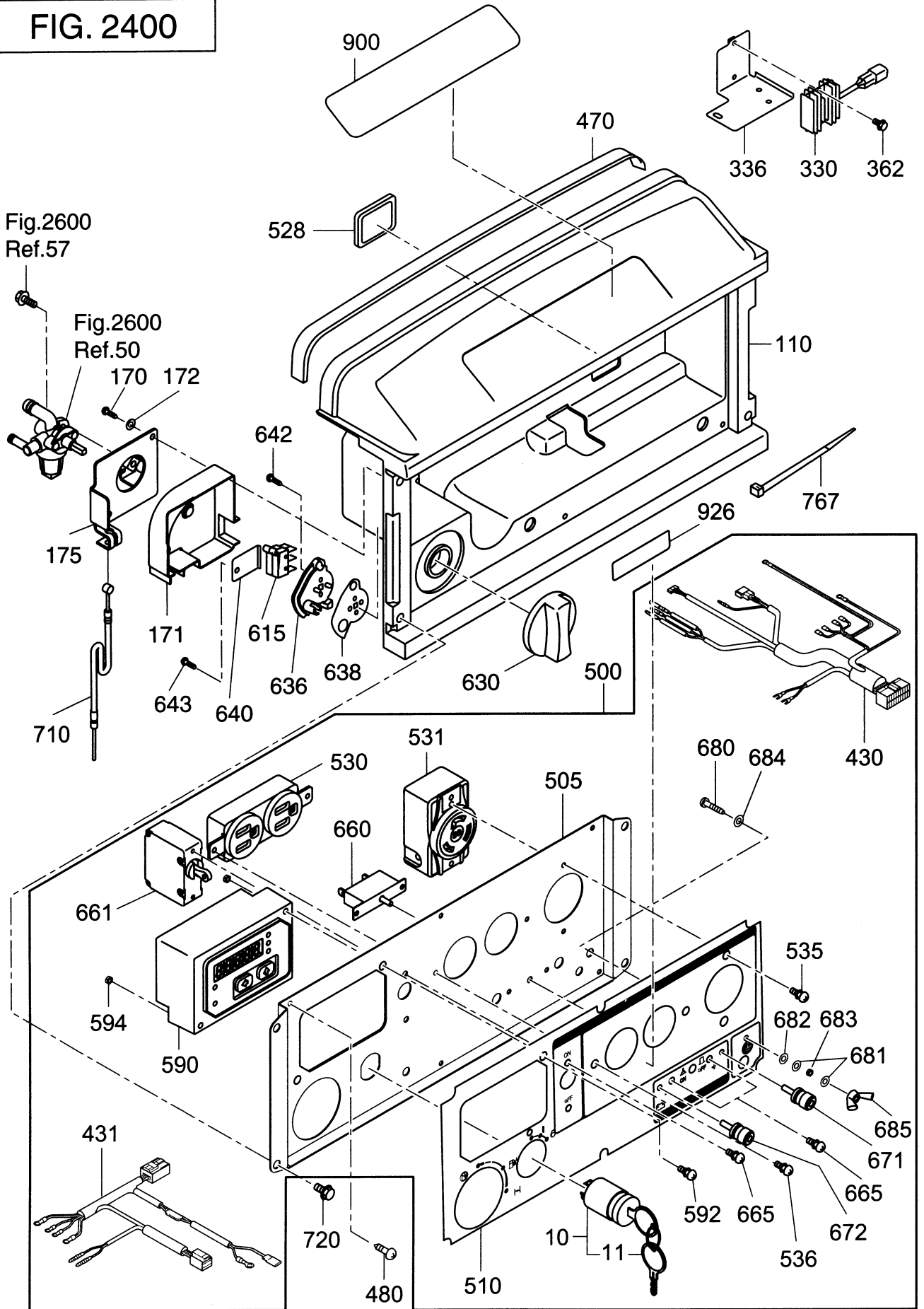
FIG. 2400





REF. No.	部品番号 PART NUMBER		部品名称 PART NAME		管理番号 CODE No. FROM-TO	個数 QTY	摘要 REMARKS	互換部品番号 INTERCHANGEABLE PART NUMBER	FIG. No.
		部品番号 PART NUMBER		製品番号 SPEC. No.					
10	066-00003-30		キー スイッチ KEY SWITCH		-	1			2400
11	066-00099-80		キー KEY		-	2			2400
110	33B-50001-01		フロント カバー (アッパー) CP FRONT COVER (UPPER) CP		-	1			2400
170	015-00400-70		タッピング スクリュー TAPPING SCREW		-	2			2400
171	33B-46001-03		カバー (コック) COVER (COCK)		-	1			2400
172	003-10040-00		ワッシャ WASHER		-	2			2400
175	33B-46012-01		ブラケット (コック) BRACKET (COCK)		-	1			2400
330	33B-47202-01		レギュレータ CP REGULATOR CP		-	1			2400
336	33B-35801-02		ブラケット (REG) UN BRACKET (REG) UN		-	1			2400
362	011-00600-50		フランジ ボルト FLANGE BOLT		-	2			2400
430	33B-48001-01		ワイヤ ハーネス CP WIRE HARNESS CP		-	1			2400
431	33B-48052-01		ワイヤ ハーネス CP WIRE HARNESS CP		-	1			2400
470	34B-57311-03		シール スポンジ FC2 SEAL SPONGE FC2		-	1			2400
480	353-49904-08		タッピング スクリュー TAPPING SCREW		-	6			2400
500	33D-45131-30		コントロール パネル AY CONTROL PANEL AY		-	1			2400
505	33B-45002-01		パネル プレート CP PANEL PLATE CP		-	1			2400
510	33B-49102-03		シート (パネル AS) 2 SHEET (PANEL AS) 2		-	1			2400
528	227-75001-03		グロメット GROMMET		-	1			2400
530	388-85002-01		AC コンセント (125-15XW) AC CONCENT (125-15XW)		-	1			2400
531	353-45703-08		AC コンセント (30 TWIST) AC CONCENT (30 TWIST)		-	1	250V-30A		2400
535	351-49920-08		スクリュー アント ワッシャ AY SCREW AND WASHER AY		-	2	M4X10L		2400
536	351-49920-08		スクリュー アント ワッシャ AY SCREW AND WASHER AY		-	2	M4X10L		2400
590	KU3-11741-01		モニタ C/U CP (AVR9) MONITOR C/U CP (AVR9)		-	1			2400
592	013-10400-80		スクリュー アント ワッシャ AY SCREW AND WASHER AY		-	2			2400
594	002-17040-00		ナット NUT		-	2			2400
615	33K-41811-03		マイクロ スイッチ MICRO SWITCH		-	2			2400
630	33K-42010-03		コントロール ダイヤル CONTROL DIAL		-	1			2400
636	33K-42020-03		チョーク リール CHOKE REEL		-	1			2400
638	33K-42030-13		プレート PLATE		-	1			2400
640	33B-46015-01		ブラケット (MICRO) BRACKET (MICRO)		-	1			2400

FIG. 2400



REF. No.	部品番号 PART NUMBER		部品名称 PART NAME		管理番号 CODE No. FROM-TO	個数 QTY	摘要 REMARKS	互換部品番号 INTERCHANGEABLE PART NUMBER	FIG. No.
		部品番号 PART NUMBER		製品番号 SPEC. No.					
642	33K-41814-08		タッピング スクリュ TAPPING SCREW		-	2			2400
643	015-00400-70		タッピング スクリュ TAPPING SCREW		-	1			2400
660	352-45620-08		サーキット ブレーカー CIRCUIT BREAKER		-	1	201-10A		2400
661	32B-43138-01		サーキット ブレーカー CIRCUIT BREAKER		-	1	AC250V-37A		2400
665	31B-79011-03		スクリュ SCREW		-	4			2400
671	363-45701-08		ターミナル ボルト TERMINAL BOLT		-	1	RED		2400
672	363-45700-08		ターミナル ボルト TERMINAL BOLT		-	1	BRACK		2400
680	388-88001-03		スクリュ アンド ワッシャ AY SCREW AND WASHER AY		-	1			2400
681	332-00050-08		スプリング ワッシャ SPRING WASHER		-	2			2400
682	353-49903-08		ワッシャ WASHER		-	1			2400
683	353-49902-08		ナット NUT		-	1			2400
684	003-30050-00		ロック ワッシャ LOCK WASHER		-	1			2400
685	353-49901-08		ウイング ナット WING NUT		-	1			2400
710	33B-46021-01		チョーク ワイヤ CP CHOKE WIRE CP		-	1			2400
720	014-00601-90		スクリュ SCREW		-	4	M6X20L		2400
767	056-30000-20		ワイヤー バンド WIRE BAND		-	5			2400
900	33J-90001-03		ラベル (トレード マーク) LABEL (TRADE MARK)		-	1			2400
926	33B-99043-03		ラベル (AC OP) 43 LABEL (AC OP) 43		-	1			2400

FIG. 2500

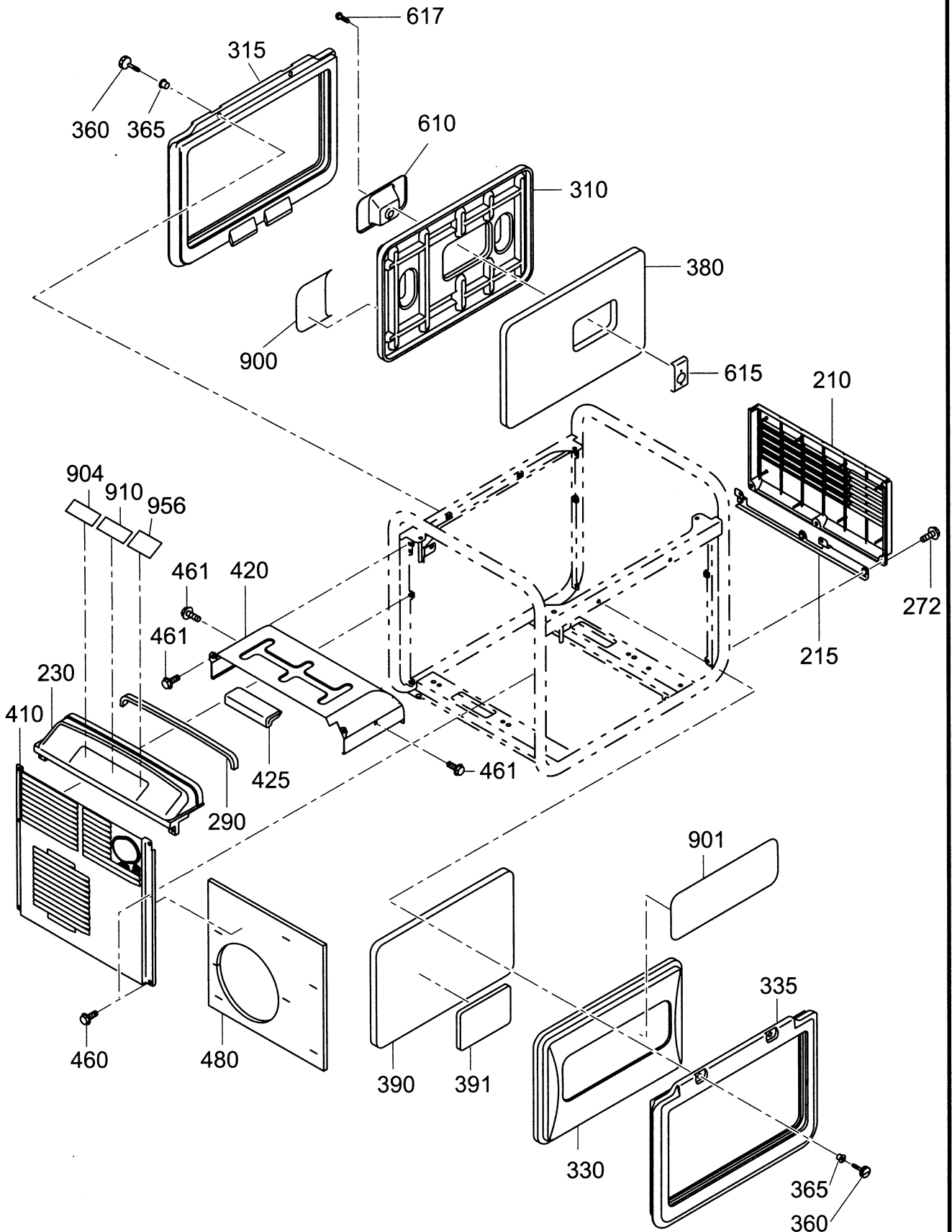
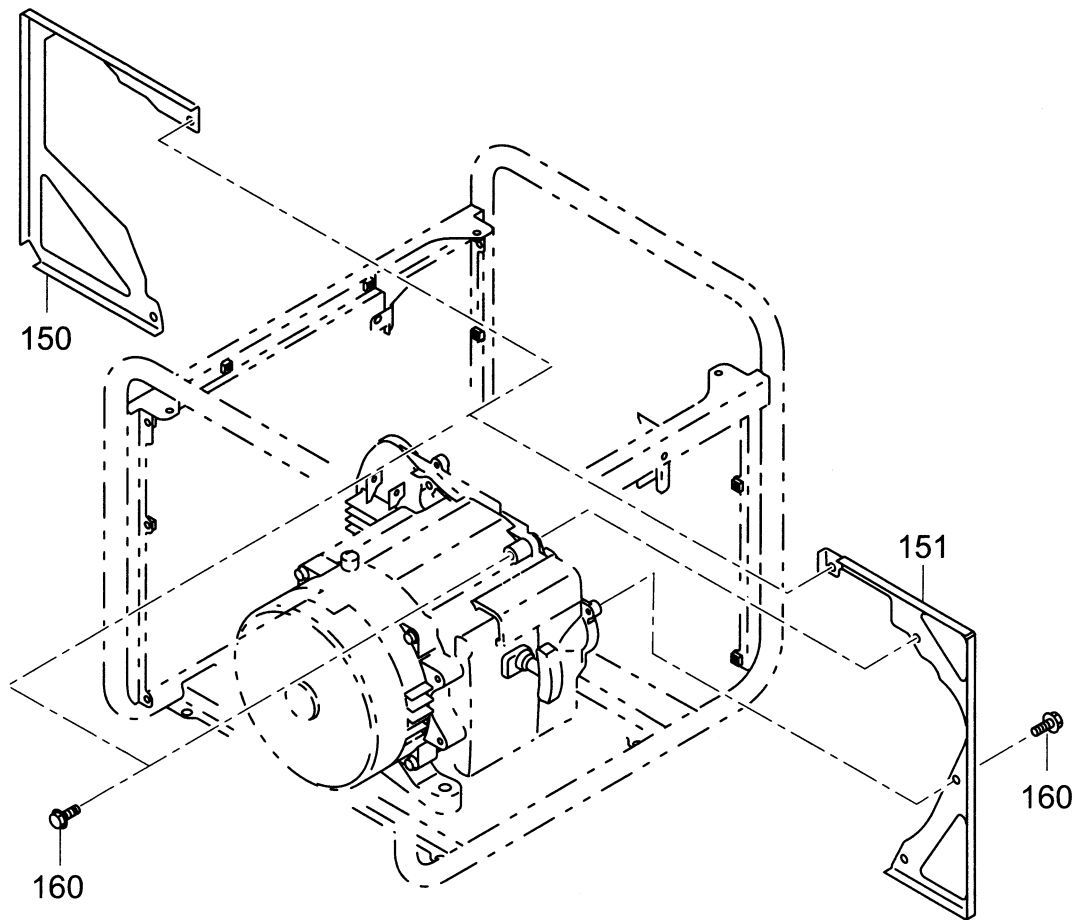


FIG. 2510



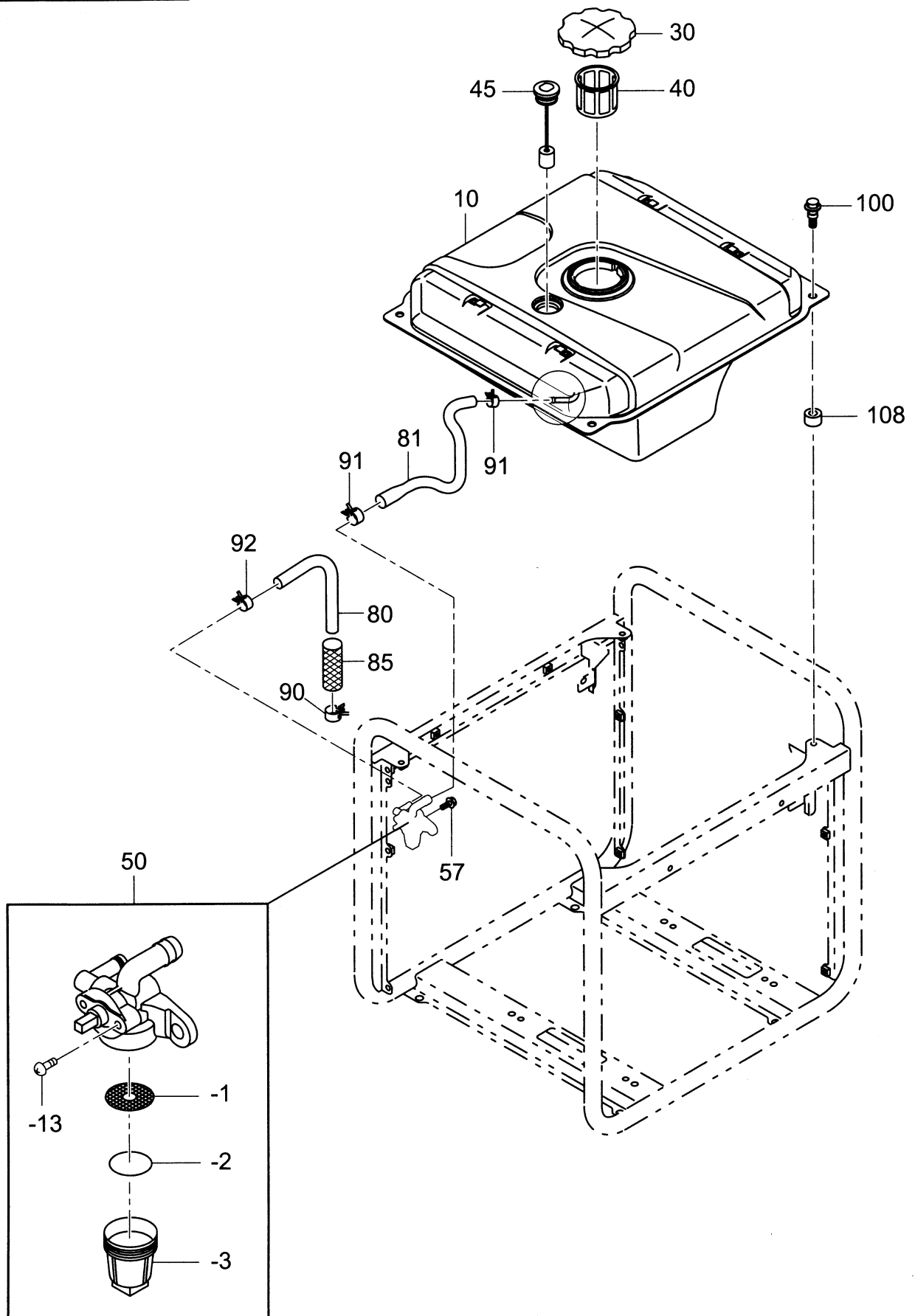
REF. No.	部品番号 PART NUMBER		部品名称 PART NAME		管理番号 CODE No. FROM-TO	個数 QTY	摘 要 REMARKS	互換部品番号 INTERCHANGEABLE PART NUMBER	FIG. No.
		部品番号 PART NUMBER		製品番号 SPEC. No.					
210	33B-50101-01		フロントカバー (ロー) CP FRONT COVER (LOWER) CP		-	1			2500
215	33B-35501-01		ブラケット (カバー) CP BRACKET (COVER) CP		-	1			2500
230	33B-50501-01		リアカバー (アッパー) CP REAR COVER (UPPER) CP		-	1			2500
272	011-00601-80		フランジ ボルト FLANGE BOLT		-	3	M6X18L		2500
290	34B-57311-03		シール スポンジ FC2 SEAL SPONGE FC2		-	1			2500
310	34J-51001-01		サイドカバー (R) CP SIDE COVER (R) CP		-	1			2500
315	34J-55101-03		サイド ラバー シール SIDE RUBBER SEAL		-	1			2500
330	34J-51101-01		サイドカバー (L) CP SIDE COVER (L) CP		-	1			2500
335	34J-55101-03		サイド ラバー シール SIDE RUBBER SEAL		-	1			2500
360	34G-55301-01		カバー ボルト CP COVER BOLT CP		-	4			2500
365	34G-55302-01		スペーサ CP SPACER CP		-	4			2500
380	34J-59001-13		スポンジ (サイド カバー R) SPONGE (S COVER-R)		-	1			2500
390	34J-59002-13		スポンジ (サイド カバー L) SPONGE (S COVER-L)		-	1			2500
391	34G-59008-03		スポンジ (サイド カバー L) SPONGE (S COVER-L)		-	1			2500
410	33B-56201-01		マフラー カバー CP MUFFLER COVER CP		-	1			2500
420	33D-56051-01		マフラー カバー (L) CP MUFFLER COVER (L) CP		-	1			2500
425	33B-57005-03		シール ラバー SEAL RUBBER		-	1			2500
460	011-00601-80		フランジ ボルト FLANGE BOLT		-	4	M6X18L		2500
461	011-00600-80		フランジ ボルト FLANGE BOLT		-	4	M6X12L		2500
480	33B-57106-03		グラスウール (M カバー) GLASS WOOL (M-COVER)		-	1			2500
610	34G-55001-01		カバー (リコイル ノブ) CP COVER (RECOIL KNOB) CP		-	1			2500
615	34G-55002-01		プレート CP PLATE CP		-	1			2500
617	004-35061-00		スクリュ アント ワッシャ AY SCREW AND WASHER AY		-	2	M6X10L		2500
900	33J-91005-13		ラベル (トレード マーク-R) LABEL (TRADE MARK-R)		-	1			2500
901	33J-92005-03		ラベル (トレード マーク-L) LABEL (TRADE MARK-L)		-	1			2500
904	33J-96003-03		ラベル (スペック) LABEL (SPEC)		-	1			2500
910	33K-94001-03		ラベル (注意) LABEL (CAUTION)		-	1			2500
956	073-20046-50		ラベル (ワーニング) LABEL (WARNING)		-	1			2500
150	33D-56101-01		セパレータ (A/C) SEPARATOR (A/C)		-	1			2510
151	33D-56102-01		セパレータ (SEL) SEPARATOR (SEL)		-	1			2510

## 25 カバー

## COVER

REF. No.	部品番号 PART NUMBER	部品名称 PART NAME		管理番号 CODE No. FROM-TO	個数 QTY	摘要 REMARKS	互換部品番号 INTERCHANGEABLE PART NUMBER	FIG. No.
	部品番号 PART NUMBER		製品番号 SPEC. No.					
160	011-00600-10	フランジボルト FLANGE BOLT		-	6	M6X8L		2510

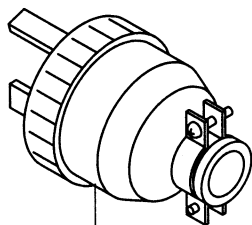
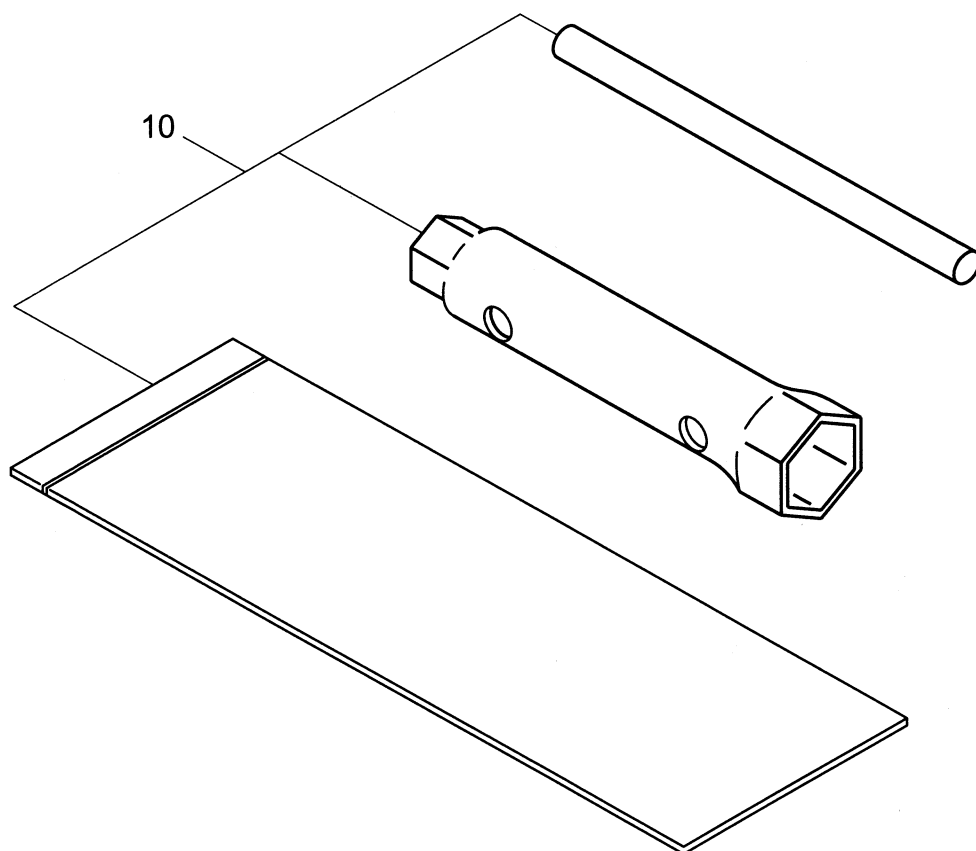
FIG. 2600





REF. No.	部品番号 PART NUMBER		部品名称 PART NAME		管理番号 CODE No. FROM-TO	個数 QTY	摘要 REMARKS	互換部品番号 INTERCHANGEABLE PART NUMBER	FIG. No.
		部品番号 PART NUMBER		製品番号 SPEC. No.					
10	33D-60104-11		フューエル タンク CP FUEL TANK CP		-	1			2600
30	043-05900-11		フューエル タンク キャップ AY FUEL TANK CAP AY		-	1			2600
40	064-15400-11		フューエル フィルタ FUEL FILTER		-	1			2600
45	064-80015-00		フューエル ゲージ CP FUEL GAUGE CP		-	1			2600
50	064-20103-00		フューエル ストレーナ AY FUEL STRAINER AY		-	1			2600
-1	064-20093-20		フィルタ FILTER		-	1			2600
-2	064-20064-10		ガスケット, O リング GASKET, O-RING		-	1			2600
-3	064-20078-10		カップ CUP		-	1			2600
-13	064-20047-90		スクリュー SCREW		-	2	M3X8L		2600
57	011-00600-20		フランジ ボルト FLANGE BOLT		-	1	M6X12L		2600
80	085-10600-00		ラバー パイプ RUBBER PIPE		-	1			2600
81	085-10700-40		ラバー パイプ RUBBER PIPE		-	1	TANK - COCK		2600
85	251-17302-03		メッシュ プロテクター MESH PROTECTOR		-	1			2600
90	056-11100-20		ホース クランプ HOSE CLAMP		-	1	11D		2600
91	056-11300-10		ホース クランプ HOSE CLAMP		-	2	13D		2600
92	056-11000-30		ホース クランプ HOSE CLAMP		-	1			2600
100	011-00602-20		フランジ ボルト FLANGE BOLT		-	4			2600
108	391-39000-13		ラバー (タンク) RUBBER (TANK)		-	4			2600

FIG. 2900



50

REF. No.	部品番号 PART NUMBER		部品名称 PART NAME		管理番号 CODE No. FROM-TO	個数 QTY	摘 要 REMARKS	互換部品番号 INTERCHANGEABLE PART NUMBER	FIG. No.
		部品番号 PART NUMBER		製品番号 SPEC. No.					
10	277-90301-H0		アクセサリ ツールキット ACCESSORY TOOL KIT	-	1				2900
50	391-95001-03		プラグ PLUG (CONCENT)	-	1	30A TWIST			2900