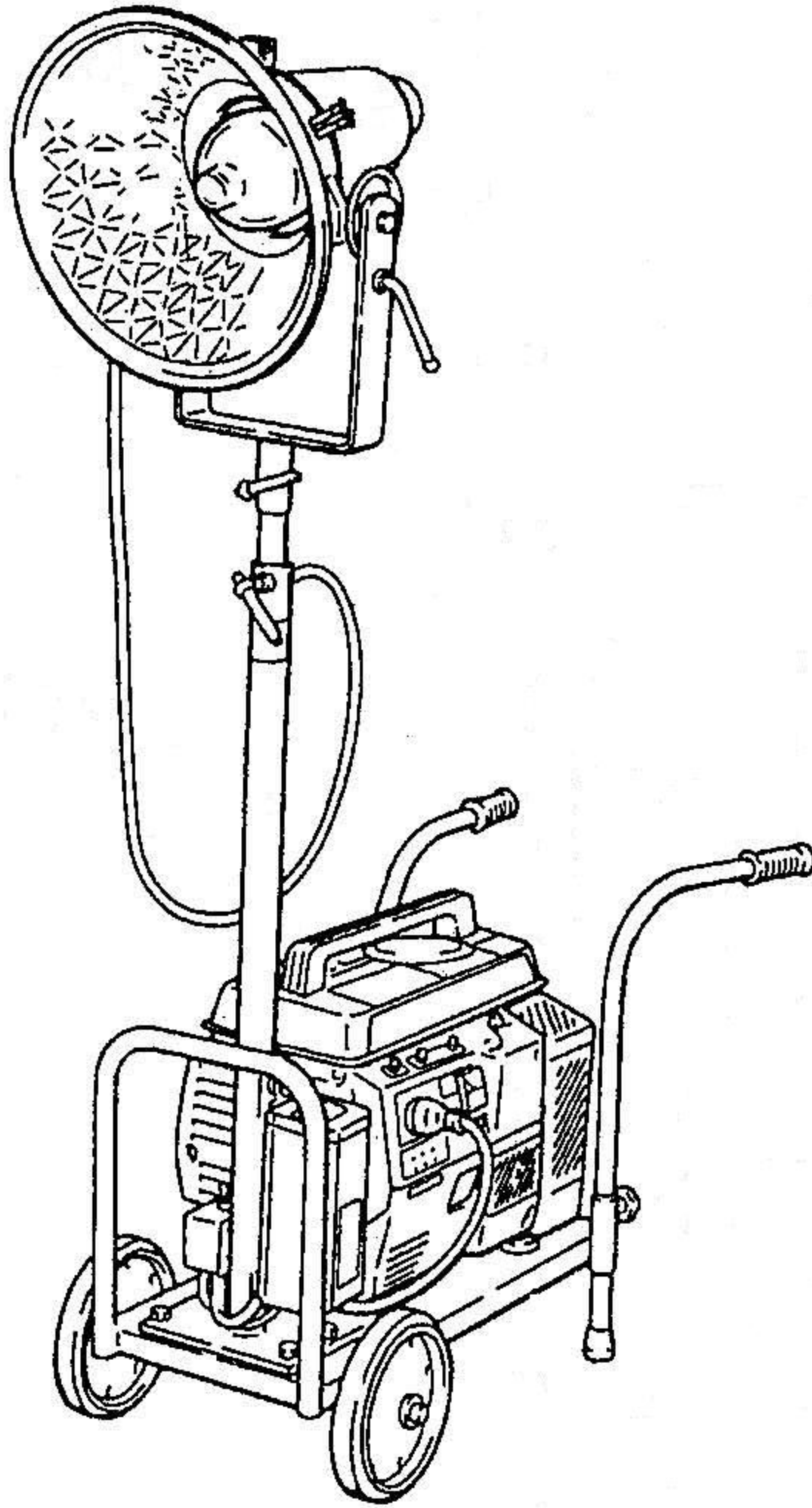


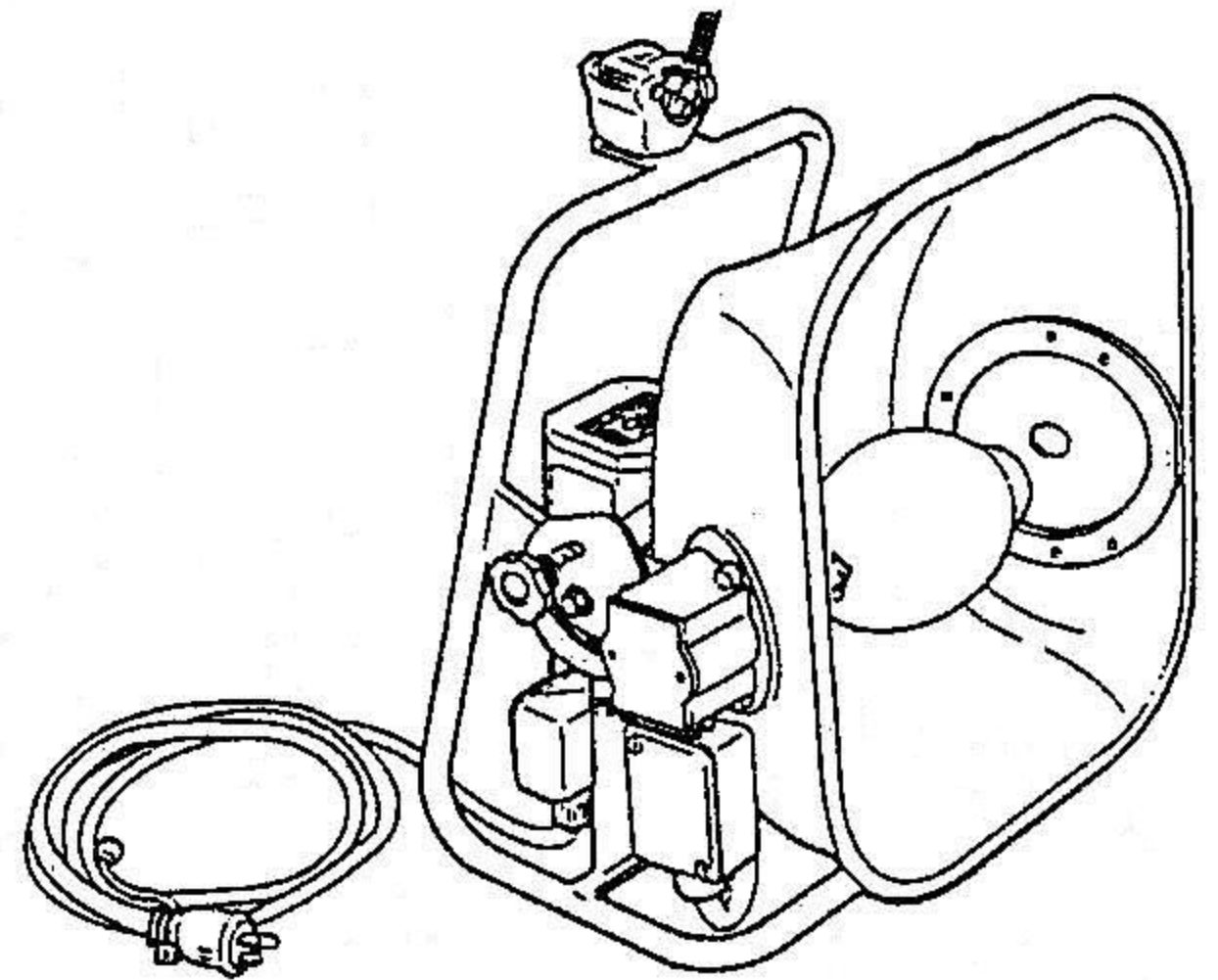
スバル投光機

PARTS CATALOG



1灯式タイプ

Model	Spec. No.
SGU315W-50Hz	RGU031S1000
SGU416W-60Hz	RGU032S2000



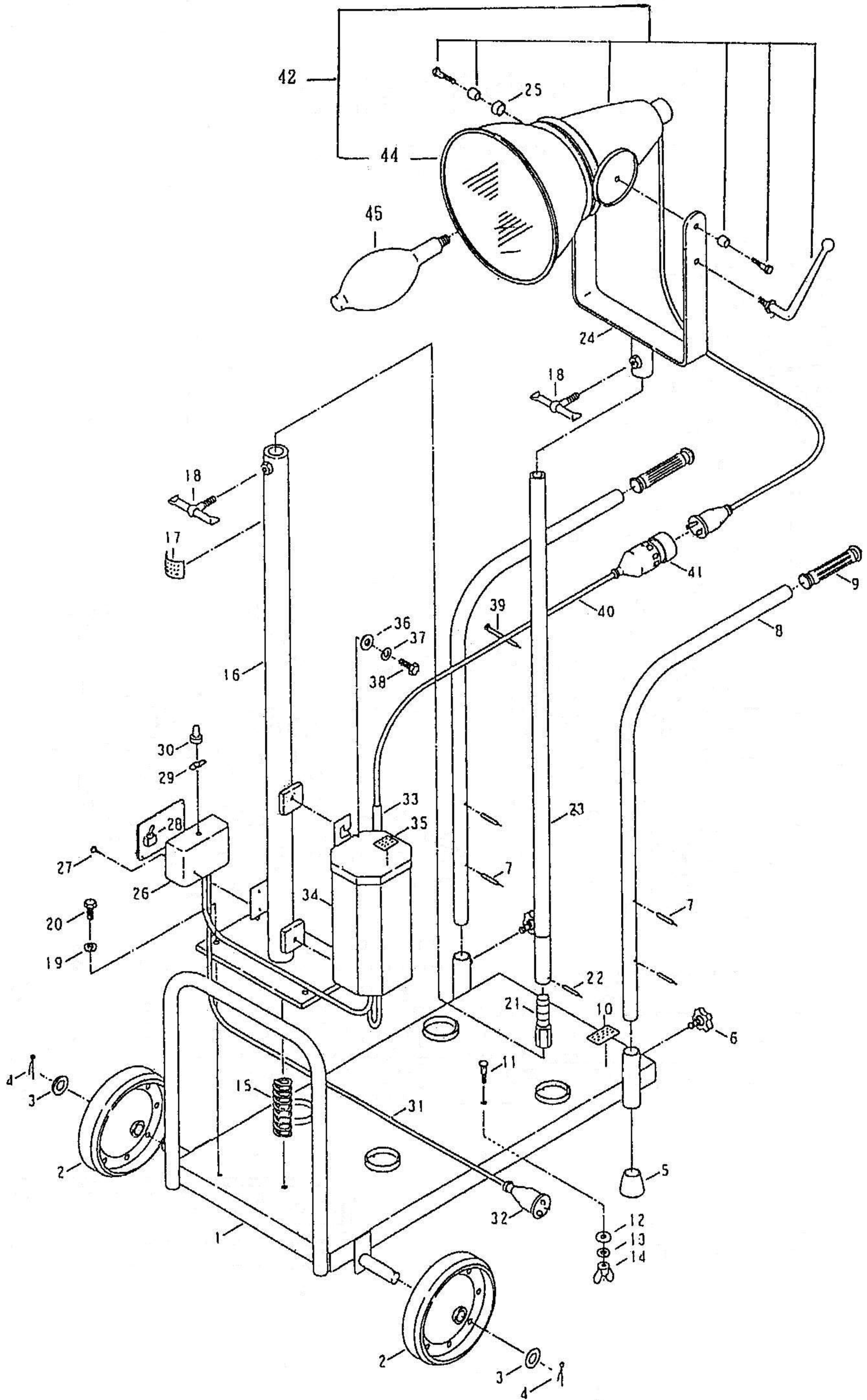
ハンディータイプ

Model	Spec. No.
SH405-50Hz	RGU033S1000
SH406-60Hz	RGU033S2000

FUJI HEAVY INDUSTRIES LTD.
富士重工業株式会社

ISSUE EMD-TP5659

ISSUE DATE 1997. 6



REF. NO.	部品番号		部品名称		管理番号 FROM - TO	個数	摘要	互換部品番号	FIG. NO.
		部品番号		製品番号					
1	RG1-31201-08		フレーム		-	1			100
2	RG1-31202-08		タイヤ		-	2			100
3	RG1-04021-11		ワッシャ		-	2			100
4	RG1-20236-08		コッター ピン		-	2			100
5	RG1-31203-08		ゴム キャップ		-	2			100
6	RG1-31204-08		ノブ ホルト		-	2			100
7	RG1-31205-08		ローピオン		-	4			100
8	RG1-31206-08		ハンドル		-	2			100
9	RG1-31207-08		ハンドル ニキリ		-	2			100
11	RG1-31208-08		ホルト		-	2			100
12	RG1-04021-23		ワッシャ		-	2			100
13	RG1-04021-22		スプリング ワッシャ		-	2			100
14	RG1-31209-08		ナット		-	2			100
15	RG1-31301-08		スプリング		-	1			100
16	RG1-31302-08		スタンプ		-	1			100
17	RG1-31901-08		ラベル		-	1			100
18	RG1-31303-08		レバー		-	2			100
19	RG1-04021-14		スプリング ワッシャ		-	4			100
20	RG1-30430-08		ホルト		-	4			100
21	RG1-31304-08		ストッパ - ゴム		-	1			100
22	RG1-31305-08		ローピオン		-	1			100
23	RG1-31306-08		ボール		-	1			100
24	RG1-31307-08		ライト ウケ		-	1			100
25	RG1-31401-08		リング ゴム		-	1			100
26	RG1-31402-08		ボックス		-	1			100
27	RG1-20416-08		スクリユ		-	4			100
28	RG1-31403-08		ライトスイッチ		-	1			100
29	RG1-31902-08		ラベル		-	1			100
30	RG1-31404-08		ボウスイ カバー		-	1			100
31	RG1-31405-08		キャブタイヤケーブル		-	1	M1. 25X0. 8		100
32	RG1-31406-08		ブラケット		-	1			100
33	RG1-31407-08		UL チューブ		-	1			100
34	RG1-31408-08		バラスタ		-	1	50HZ		100
	RG1-31409-08		RGU032S2000		-	1	60HZ		100
35	RG1-31903-08		ラベル		-	1			100
36	RG1-04021-23		ワッシャ		-	2			100
37	RG1-04021-22		スプリング ワッシャ		-	2			100
38	RG1-04021-21		ホルト		-	2			100
39	RG1-20415-08		インシュロック		-	3			100
40	RG1-31410-08		キャブタイヤケーブル		-	1	M1. 25X2. 55		100
41	RG1-31411-08		コネクタ - ボデー		-	1			100
					-	1			100
42	RG1-20417-08		ライティング ユニット		-	1			100
44	RG1-20418-08		リフレクター		-	1			100
45	RG1-31413-08		ランプ		-	1	50HZ		100
	RG1-31414-08		RGU032S2000		-	1		RG1-04023-11	100