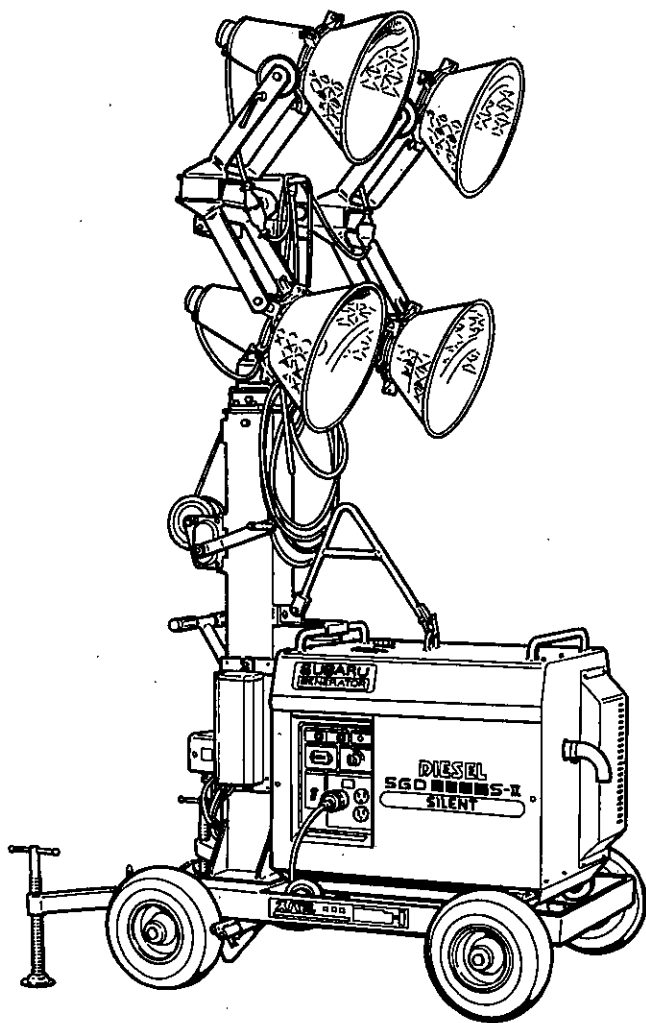


スバビル投光機 PARTS CATALOG



Model

SGU425W - II
SGU426W - II
SGU445W - II
SGU446W - II

FUJI HEAVY INDUSTRIES LTD.
富士重工業株式会社

ISSUE EMD - TP5642
ISSUE DATE FEB.1997



目 次

FIG. No.	セクションネーム	ページ
1.	ベースフレーム グループ (2灯式/4灯式)	1
2.	ポール グループ	5
3.	ライティング グループ (2灯式/パステルグリーン色)	9
3A.	ライティング グループ (4灯式/パステルグリーン色)	11
3B.	ライティング グループ (2灯式/レッド色)	13
3C.	ライティング グループ (4灯式/レッド色)	15
4.	マストロック自動解除 グループ (レッド色)	17

Model	パステルグリーン色	レッド色
SGU425W-II 2灯式 50Hz	RGU023S1000	RGU023S1010
SGU426W-II 2灯式 60Hz	RGU023S2000	RGU023S2010
SGU445W-II 4灯式 50Hz	RGU024S1000	RGU024S1010
SGU446W-II 4灯式 60Hz	RGU024S2000	RGU024S2010

FIG. 1 ベースフレーム グループ (2灯式/4灯式)

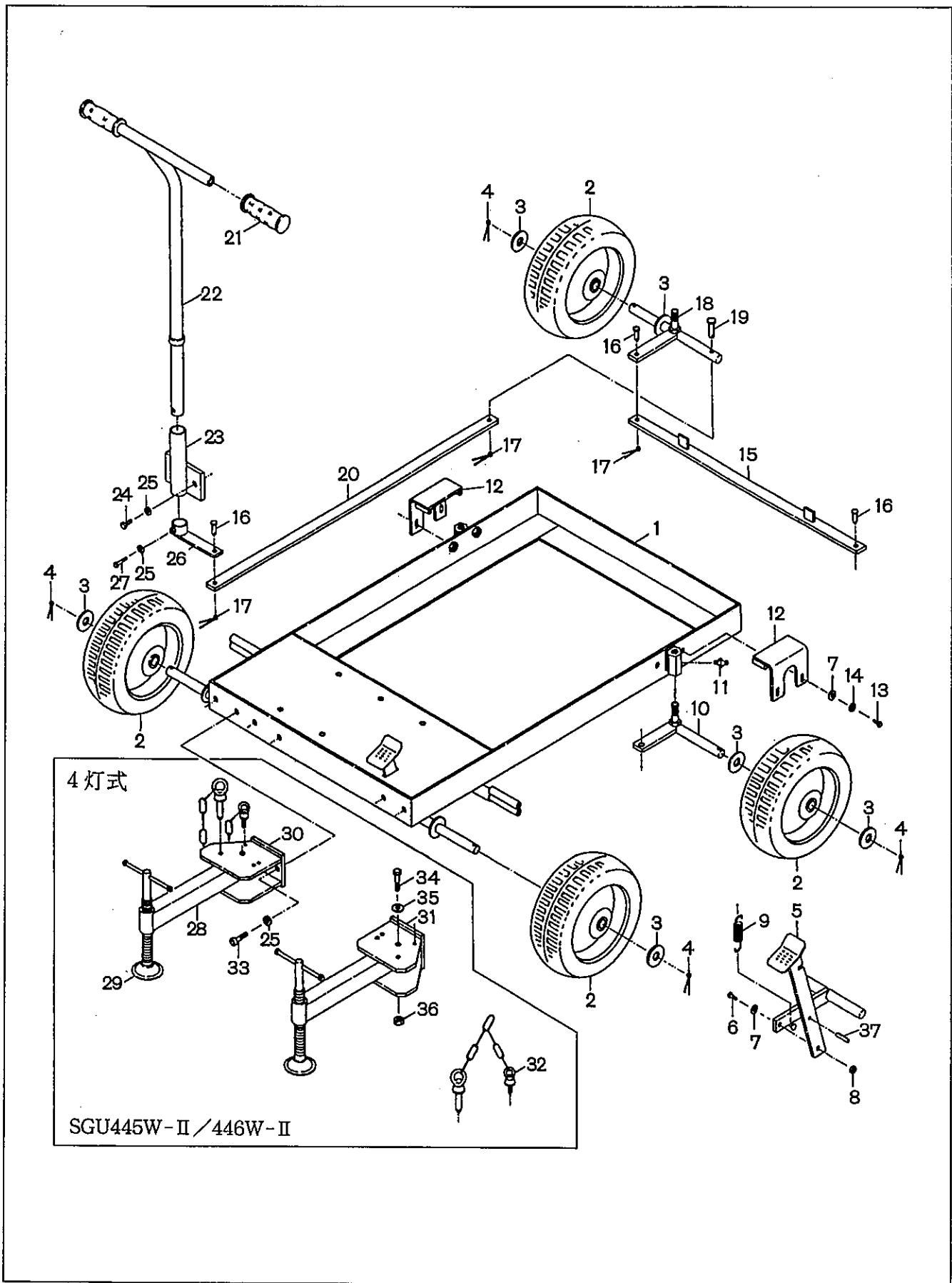


FIG. 1 ベースフレーム グループ (2灯式/4灯式)

REF. No.	部品番号	部品名称	個数		備考	価格
			パステル グリーン色	レッド色		
1	RG1-20235-18	ベースフレーム	1			
1	RG1-20268-08	ベースフレーム		1		
2	RG1-04021-10	タイヤ	4	4		
3	RG1-04021-11	ワッシャ	6	6		
4	RG1-20236-08	コッターピン	4	4		
5	RG1-20237-18	ブレーキペダル	1			
5	RG1-20269-08	ブレーキペダル		1		
6	RG1-20238-08	ボルト	1	1	M8×25	
7	RG1-04021-23	ワッシャ	5	5		
8	RG1-20239-08	ナット	1	1	M8 ナイロンナット	
9	RG1-20223-08	スプリング	1	1		
10	RG1-20240-18	ステアリングアーム (A)	1			
10	RG1-20270-08	ステアリングアーム (A)		1		
11	RG1-20209-08	グリスニップル	2	2		
12	RG1-20241-18	ホルダー	2			
12	RG1-20271-08	ホルダー		2		
13	RG1-04022-20	ボルト	4	4		
14	RG1-04021-22	スプリングワッシャ	4	4		
15	RG1-20242-18	ロット (A)	1			
15	RG1-20272-08	ロット (A)		1		
16	RG1-20243-08	ピン	3	3		
17	RG1-20244-08	コッターピン	4	4	3×15	
18	RG1-20245-18	ステアリングアーム (B)	1			
18	RG1-20273-08	ステアリングアーム (B)		1		
19	RG1-20246-08	ピン	1	1		
20	RG1-20247-18	ロット (B)	1			
20	RG1-20274-08	ロット (B)		1		
21	RG1-20229-08	グリップ	2	2		
22	RG1-20248-18	ハンドル	1			
22	RG1-20275-08	ハンドル		1		
23	RG1-20249-18	ハンドルブラケット	1			
23	RG1-20276-08	ハンドルブラケット		1		
24	RG1-20250-08	ボルト	2	2	M10×30	
25	RG1-20251-08	スプリングワッシャ	7	7	M10	
26	RG1-20252-18	ハンドルアーム	1			
26	RG1-20277-08	ハンドルアーム		1		
27	RG1-20253-08	ボルト	1	1	M10×50	
28	RG1-21211-08	アウトリガーアーム	2		4灯式のみ	

FIG. 1 ベースフレーム グループ (2灯式/4灯式)

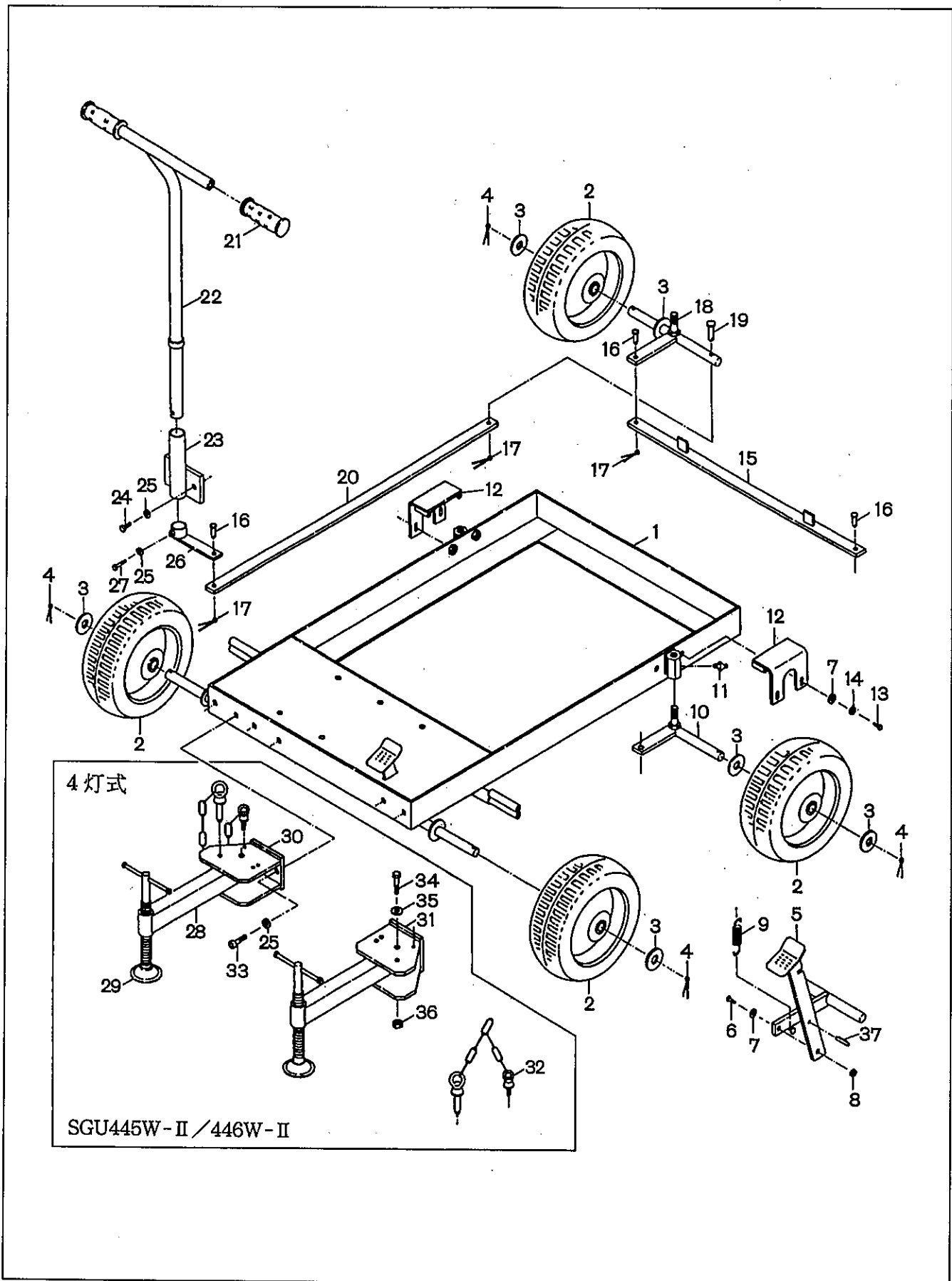


FIG. 2 ポール グループ

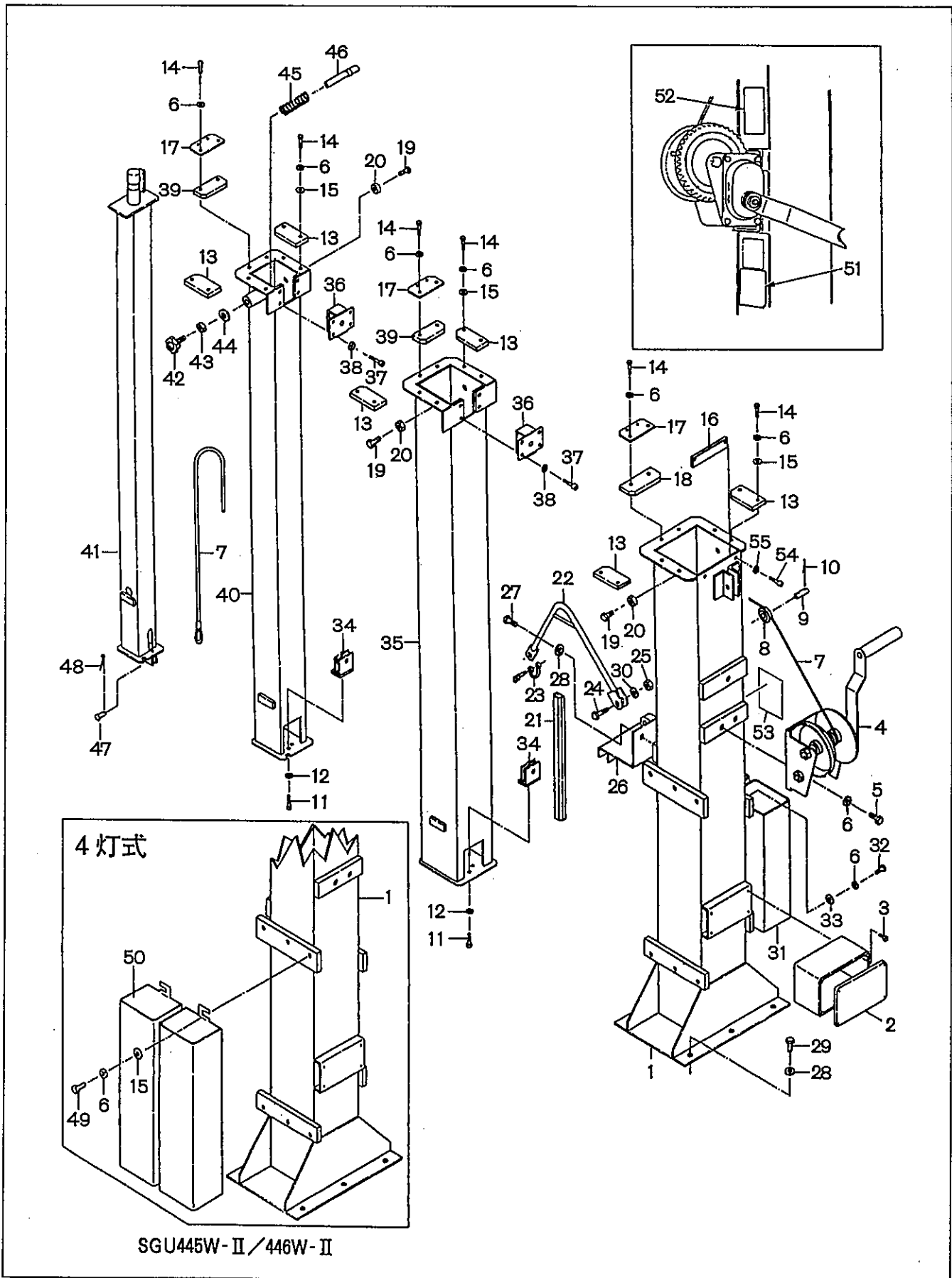


FIG. 2 ポール グループ

2灯式・・・SGU425W-II/426W-II
4灯式・・・SGU445W-II/446W-II

REF. No.	部品番号	部品名称	個数		備考	価格
			2灯式	4灯式		
1	RG1-20311-18	ポール (1)	1	1	パステルグリーン色	
1	RG1-20351-08	ポール (1)	1	1	レッド色	
2	RG1-04022-12	ワイヤリングボックス	1			
2	RG1-04022-12	ワイヤリングボックス		1	穴あけ加工を要す	
3	RG1-20312-08	ボルト	4	4	M4×10 スクリュー	
4	RG1-20306-08	ウインチ	1	1		
5	RG1-30435-08	ボルト	3	3	パステルグリーン仕様	
6	RG1-04021-22	スプリングワッシャ	25	29	パステルグリーン仕様	
6	RG1-04021-22	スプリングワッシャ	21	25	レッド仕様	
7	RG1-20313-08	ワイヤー	1	1		
8	RG1-20314-08	ローラ (A)	1	1		
9	RG1-20315-08	ピン	1	1		
10	RG1-20316-08	コッターピン	1	1		
11	RG1-20317-08	ボルト	4	4	M6×11 キャップスクリュー	
12	RG1-20318-08	スプリングワッシャ	4	4	M6	
13	RG1-20319-08	ガイド (A)	6	6		
14	RG1-20347-08	ボルト	18	18	パステルグリーン仕様	
14	RG1-20347-08	ボルト	14	14	レッド仕様	
15	RG1-04022-21	ワッシャ	12	16	パステルグリーン仕様	
15	RG1-04022-21	ワッシャ	8	16	レッド仕様	
16	RG1-20320-28	ガイド (D)	1	1		
17	RG1-20321-18	ケーブルホルダー	3	3	パステルグリーン色	
17	RG1-20352-08	ケーブルホルダー	3	3	レッド色	
18	RG1-20322-08	ガイド (B)	1	1		
19	RG1-20323-08	ボルト	3	3	M10×30	
20	RG1-20216-08	ナット	3	3		
21	RG1-20324-08	モール	2			
21	RG1-21315-08	モール		4		
22	RG1-20325-18	ハンガー	1	1		
23	RG1-04023-18	シャックル	1	1		
24	RG1-20326-08	ボルト	1	1	M12×45	
25	RG1-04021-19	ナット	1	1		
26	RG1-20327-18	ハンガーブラケット	1	1		
27	RG1-20348-08	ボルト	2	2		
28	RG1-04021-14	スプリングワッシャ	10	10		
29	RG1-20348-08	ボルト	6	6		
30	RG1-04021-07	スプリングワッシャ	1	1		
31	RG1-54022-08	バラスト	2		50Hz	

FIG. 2 ポール グループ

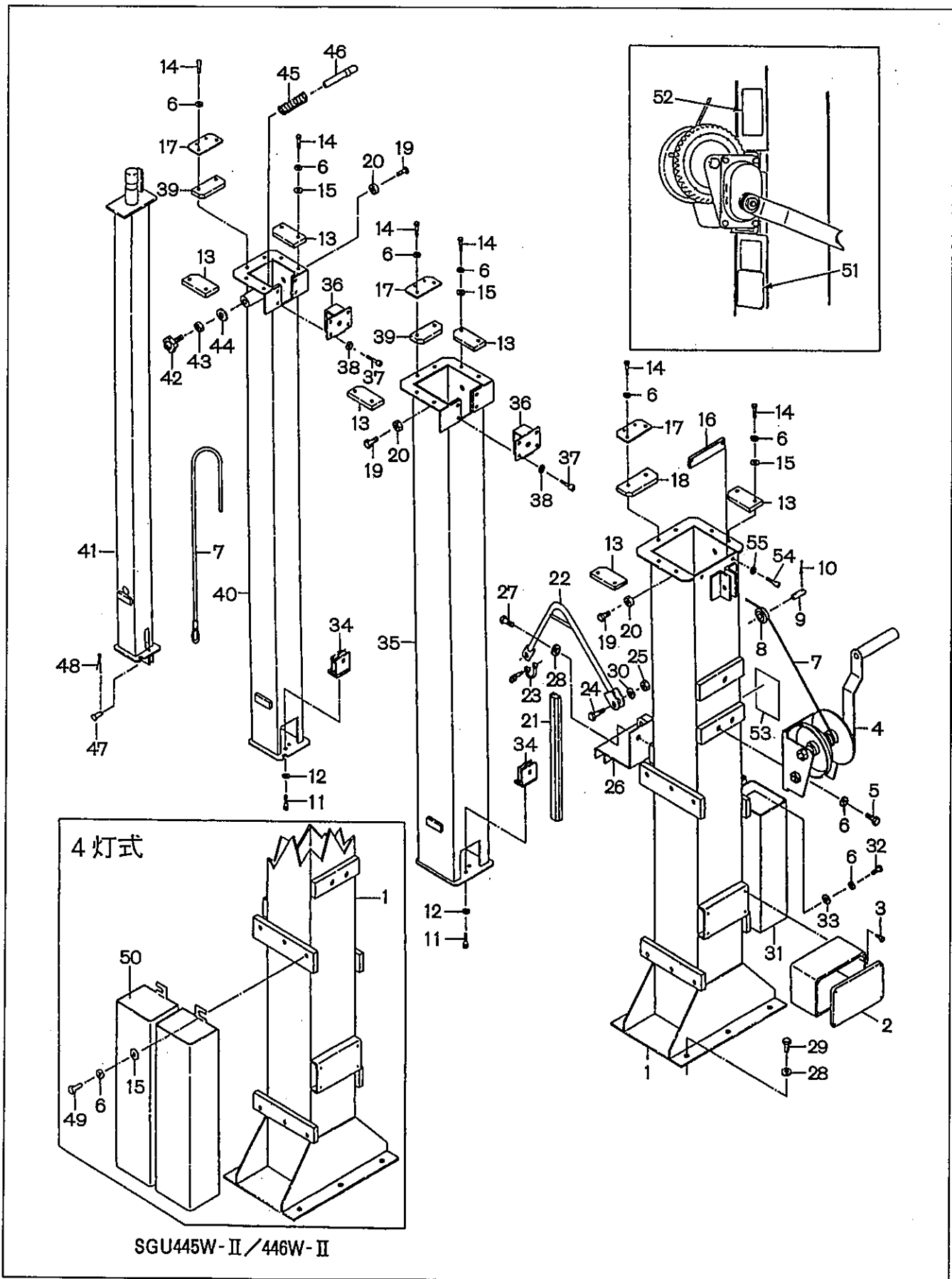


FIG. 3 ライティング グループ (2灯式/パステルグリーン色)

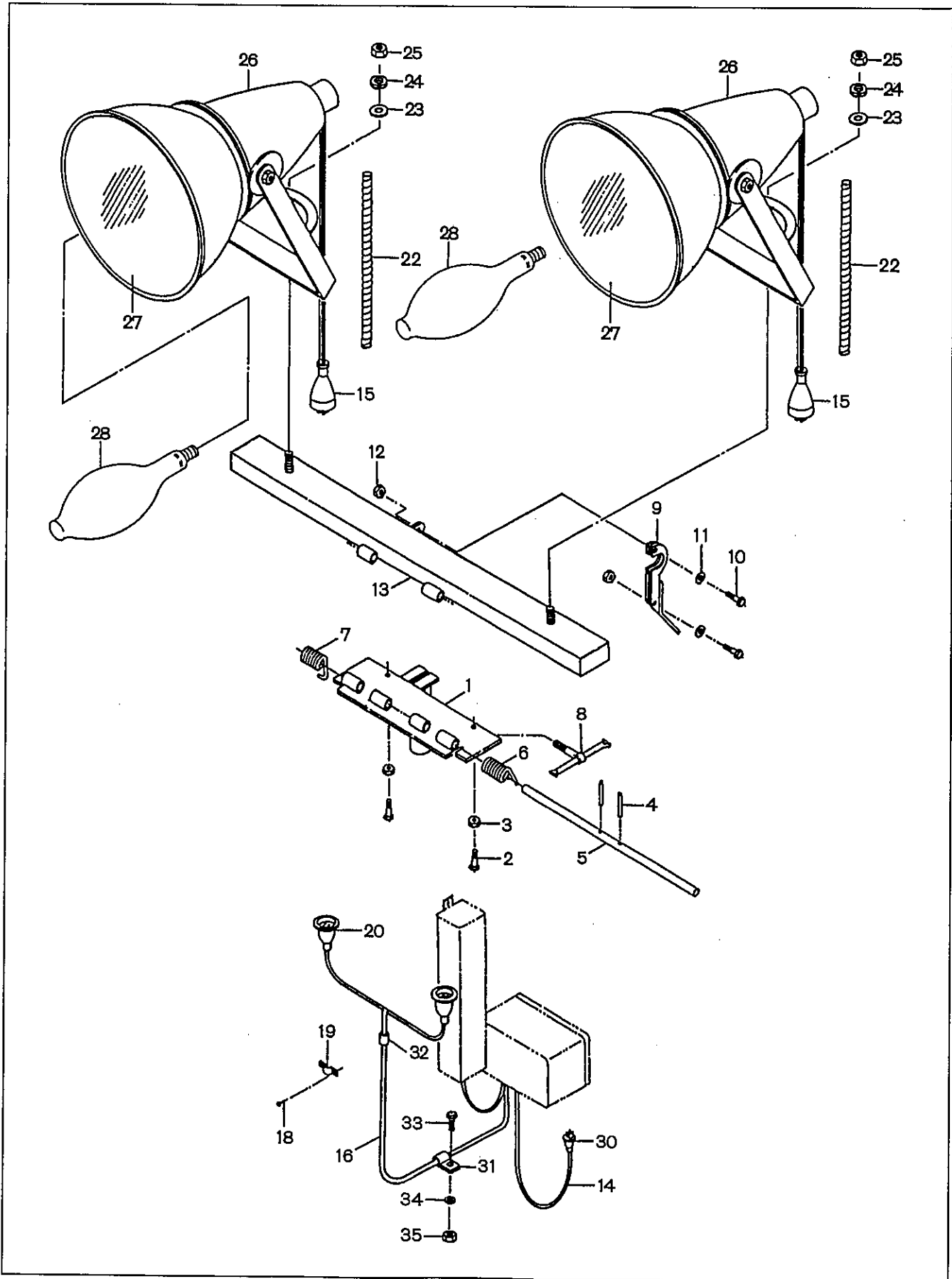


FIG. 3A ライティング グループ (4灯式/パステルグリーン色)

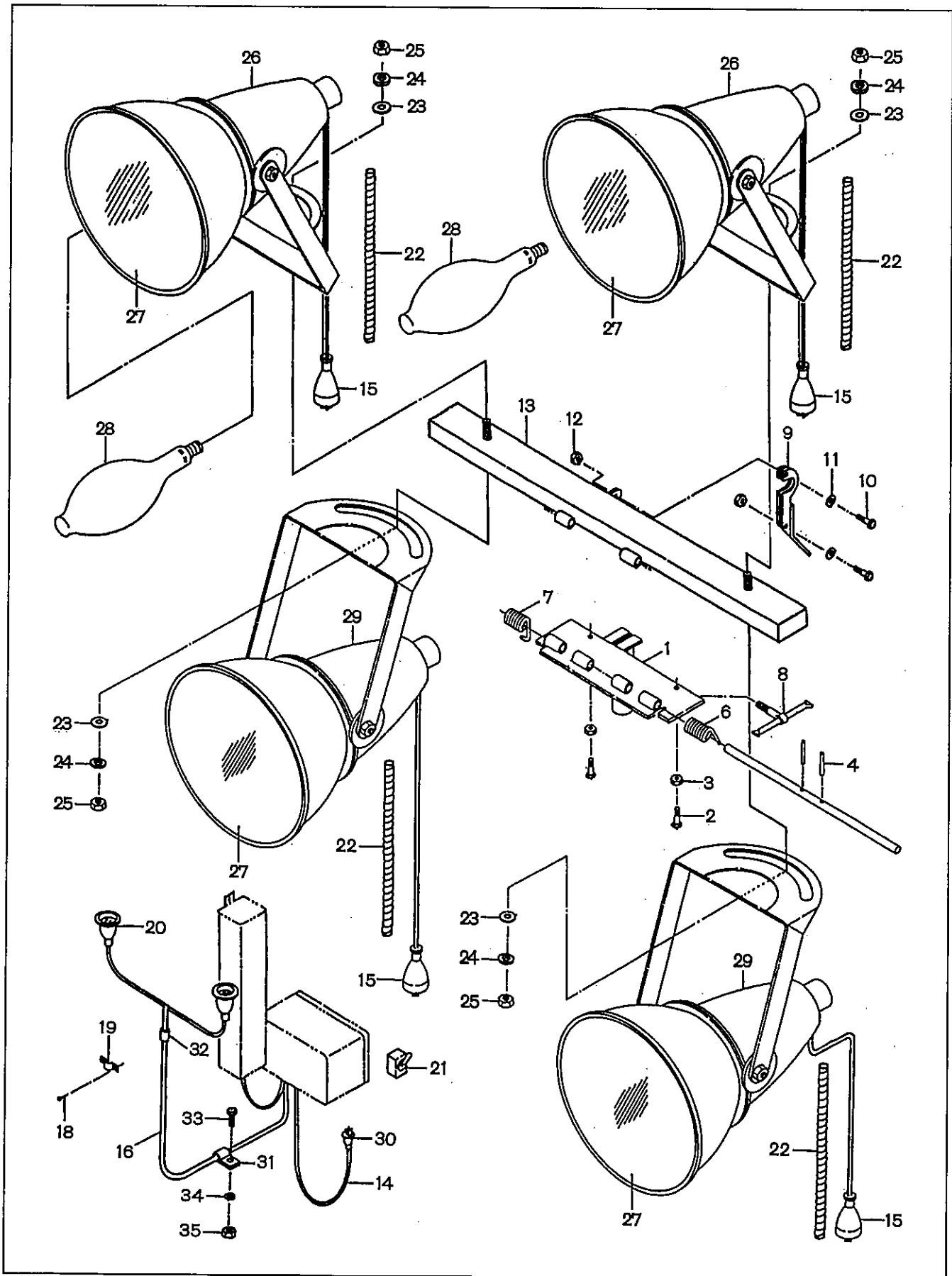


FIG.3A ライティング グループ (4灯式/パステルグリーン色)

REF. No.	部品番号	部品名称	個数	備考	価格
1	RG1-20403-38	ライティングレスト (A)	1		
2	RG1-20425-08	ボルト	2		
3	RG1-20404-08	ナット	2	M8	
4	RG1-20405-08	ノックピン	2		
5	RG1-20406-18	シャフト	1		
6	RG1-20407-18	スプリング	1		
7	RG1-20408-18	スプリング	1		
8	RG1-20409-28	ロックハンドル	1		
9	RG1-20410-18	ロックレバー	1		
10	RG1-20411-08	ボルト	2	M8×35	
11	RG1-04021-23	ワッシャ	2		
12	RG1-20412-08	ナット	2	M8 ナイロンナット	
13	RG1-21402-28	ライティングレスト (B)	1		
14	RG1-21403-18	キャブタイヤコード	1		
15	RG1-04023-23	プラグ	4		
16	RG1-04044-38	キャブタイヤコード	2		
18	RG1-20416-08	スクリュー	3	M4×8	
19	RG1-20426-08	メタルサドル	2		
20	RG1-04023-27	ソケット	4		
21	RG1-21405-08	スイッチ	1		
22	RG1-20423-09	スパイラルチューブ	4		
23	RG1-20423-06	ワッシャ	4		
24	RG1-20423-07	スプリングワッシャ	4		
25	RG1-20423-08	ナット	4		
26	RG1-21406-08	ライティングユニット	2		
27	RG1-20418-08	リフレクター	4		
28	RG1-21408-18	ランプ	4		
29	RG1-21409-08	ライティングユニット	2		
30	391-95001-03	プラグ	1		
31	RG1-20421-08	U-クリップ	6		
32	RG1-20424-08	ビニールパイプ	2		
33	RG1-20422-08	ボルト	6		
34	RG1-04042-40	スプリングワッシャ	6		
35	RG1-20228-08	ナット	6		

FIG. 3B ライティング グループ (2灯式/レッド色)

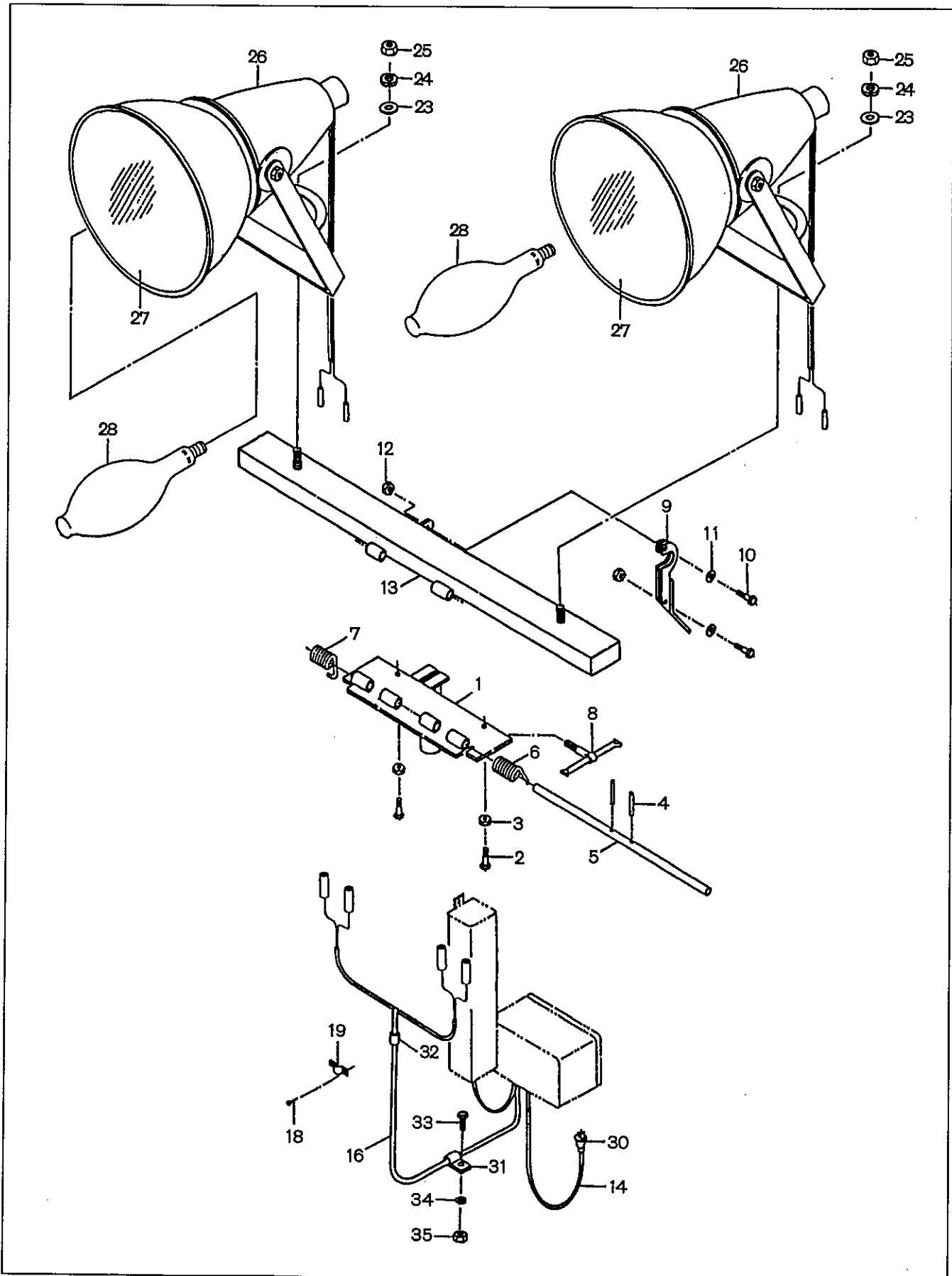


FIG. 3C ライティング グループ (4灯式/レッド色)

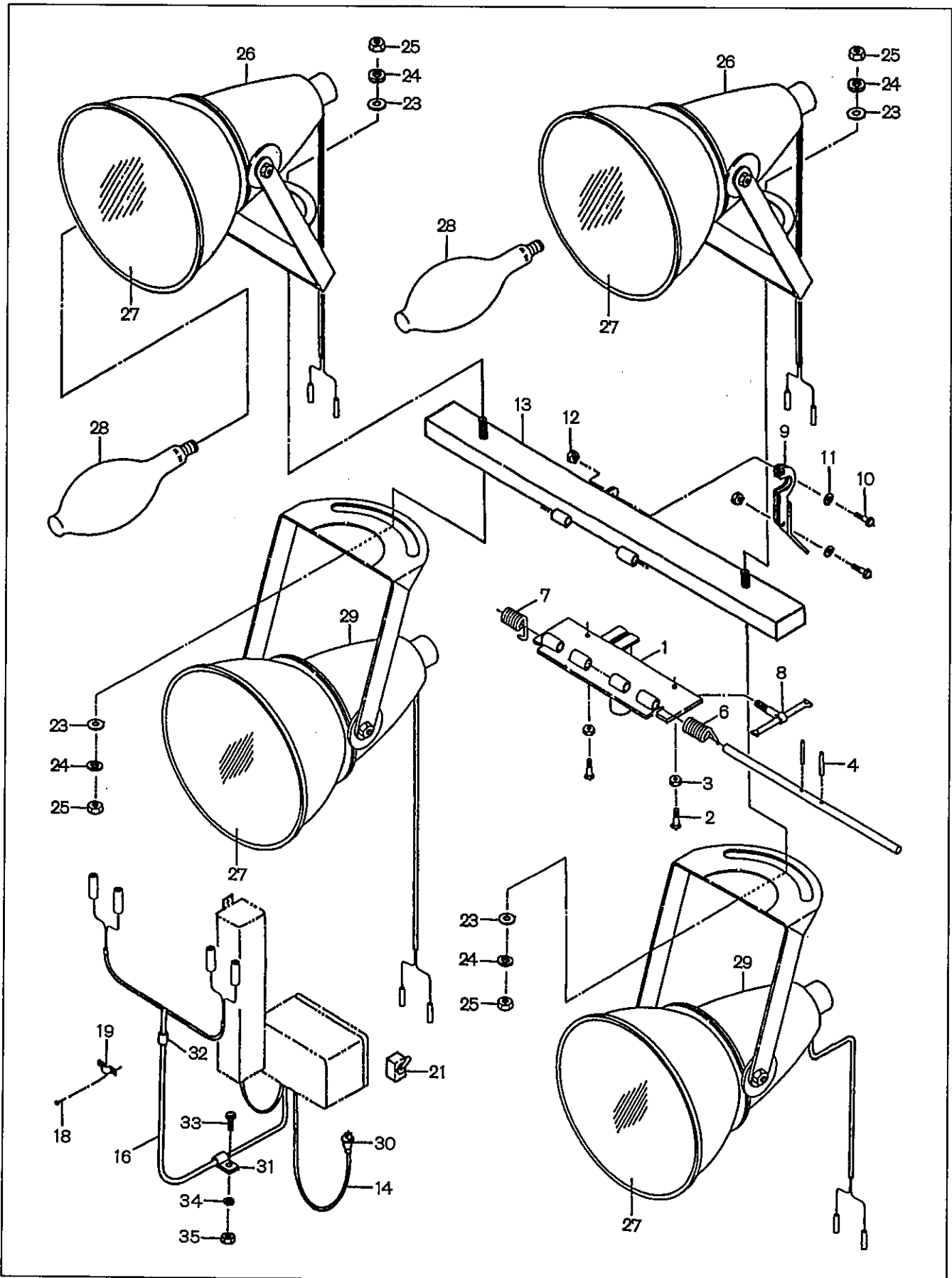


FIG.3C ライティング グループ (4灯式/レッド色)

REF. No.	部 品 番 号	部 品 名 称	個数	備 考	価 格
1	RG1-20429-08	ライティングレスト (A)	1		
2	RG1-20425-08	ボルト	2		
3	RG1-20404-08	ナット	2	M8	
4	RG1-20405-08	ノックピン	2		
5	RG1-20406-18	シャフト	1		
6	RG1-20407-18	スプリング	1		
7	RG1-20408-18	スプリング	1		
8	RG1-20409-28	ロックハンドル	1		
9	RG1-20430-08	ロックレバー	1		
10	RG1-20411-08	ボルト	2	M8×35	
11	RG1-04021-23	ワッシャ	2		
12	RG1-20412-08	ナット	2	M8 ナイロンナット	
13	RG1-21412-08	ライティングレスト (B)	1		
14	RG1-21403-18	キャブタイヤコード	1		
16	RG1-20427-08	キャブタイヤコード	2		
18	RG1-20416-08	スクリュー	3	M4×8	
19	RG1-20426-08	メタルサドル	2		
21	RG1-21405-08	スイッチ	1		
23	RG1-20423-06	ワッシャ	4		
24	RG1-20423-07	スプリングワッシャ	4		
25	RG1-20423-08	ナット	4		
26	RG1-21410-08	ライティングユニット	2		
27	RG1-20418-08	リフレクター	4		
28	RG1-21408-18	ランプ	4		
29	RG1-21411-08	ライティングユニット	2		
30	391-95001-03	プラグ	1		
31	RG1-20421-08	U-クリップ	6		
32	RG1-20424-08	ビニールパイプ	2		
33	RG1-20422-08	ボルト	6		
34	RG1-04042-40	スプリングワッシャ	6		
35	RG1-20228-08	ナット	6		

FIG. 4 マストロック自動解除 グループ (レッド色)

